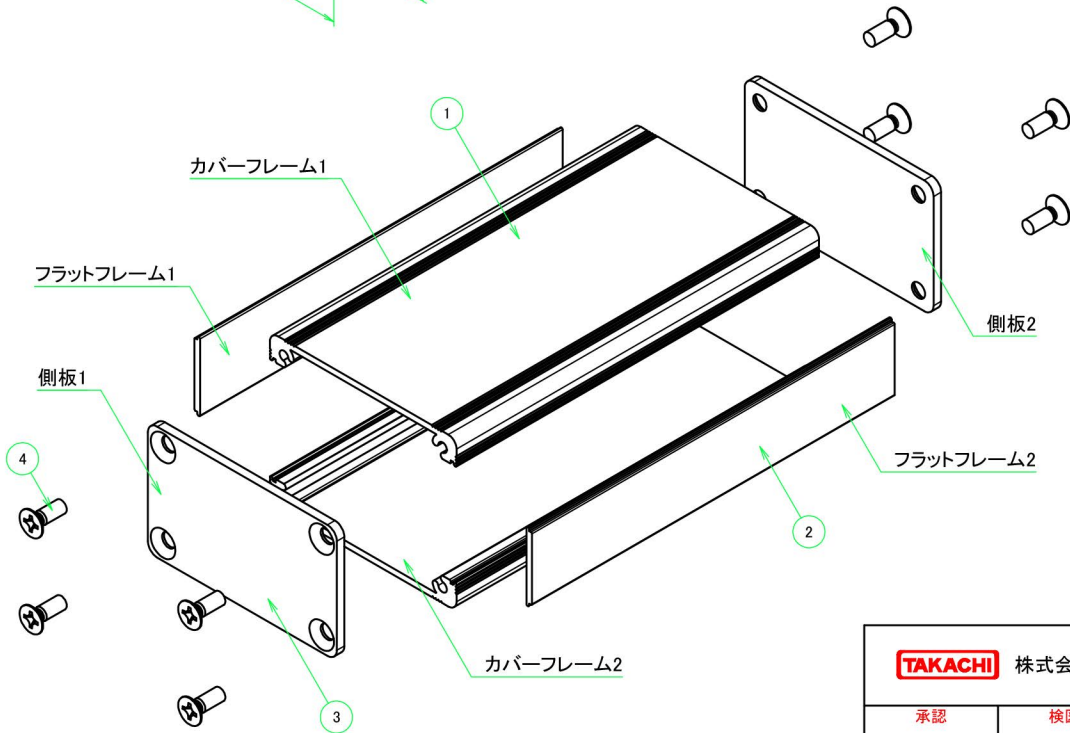
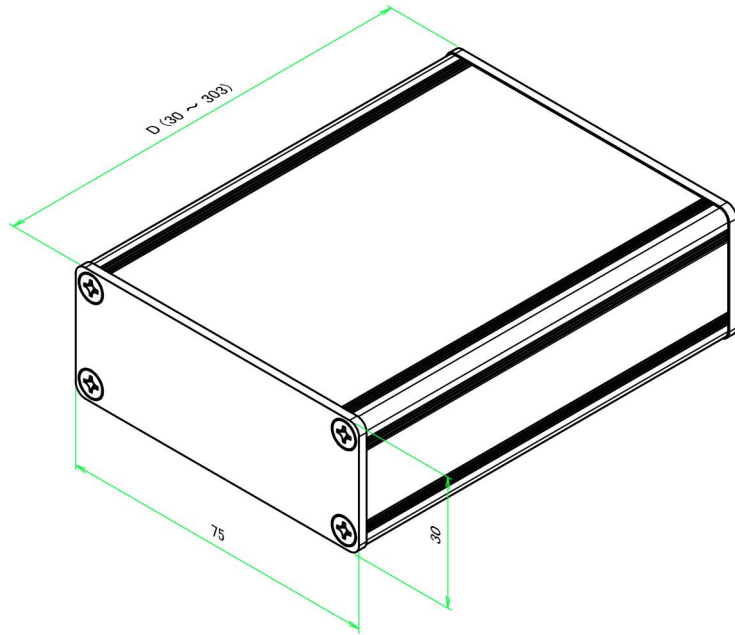


D30 ~ 303



構成内容				
No.	名称	数量	材質	色・表面処理
1	カバーフレーム	2	アルミ押出材 A6063S-T5	シルバーアルマイト, ブラックアルマイト
2	フラットフレーム	2	アルミ押出材 A6063S-T5	シルバーアルマイト, ブラックアルマイト
3	側板	2	アルミ板 A1050P	シルバーアルマイト, ブラックアルマイト
4	取付ビス (皿 M3 x 8)	8	鉄	ニッケルメッキ, 三価黒クロメート

ケース型番

KCF 75 - 30 - □ N □
D 色記号

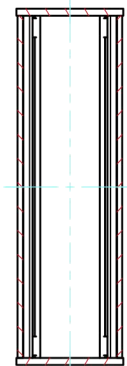
寸法制限範囲
D = 30 ~ 303

色仕様(型番末尾口)		
記号	カバーフレーム・フラットフレーム色	側板色
S S	シルバー	シルバー
S B	シルバー	ブラック
B S	ブラック	シルバー
B B	ブラック	ブラック

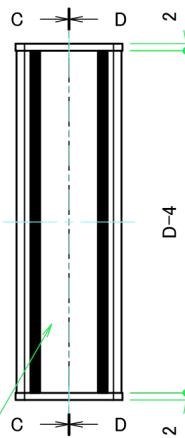
株式会社タカチ電機工業			品名	フリーサイズケース	尺度
			承認	検図	
中根	横田	野村	作成日	2019/08/08	1 / 5

D30 ~ 303

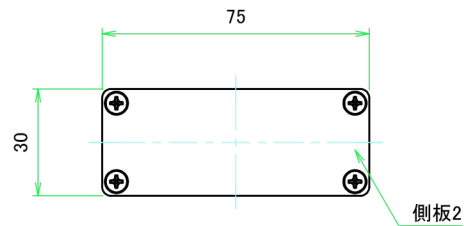
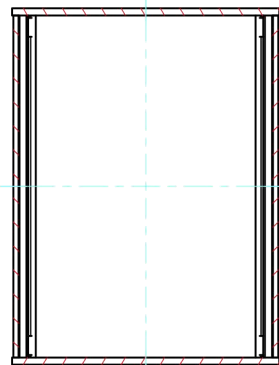
B-B (1:1.5)



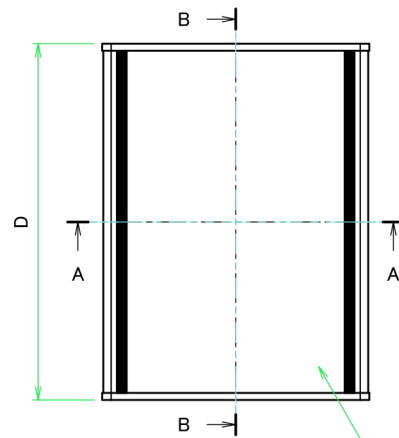
フラットフレーム1



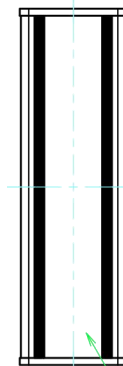
D-D (1:1.5)



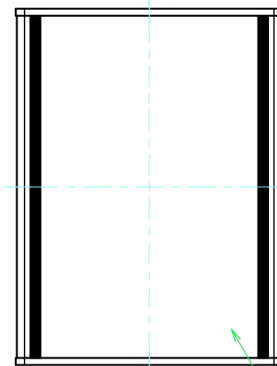
側板2



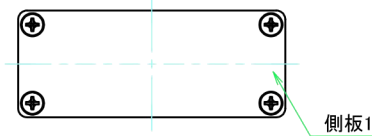
カバーフレーム1



フラットフレーム2

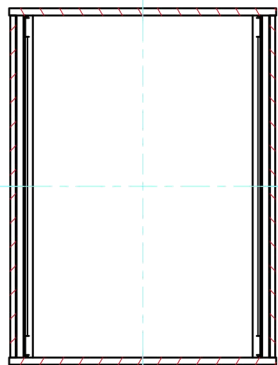


カバーフレーム2

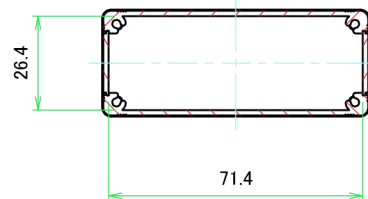


側板1

C-C (1:1.5)



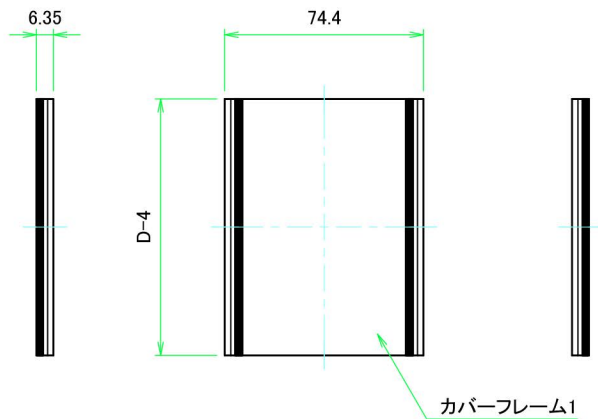
A-A (1:1.5)



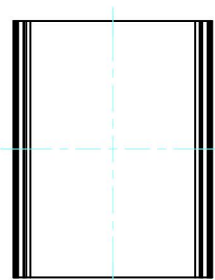
株式会社タカチ電機工業			品名	フリーサイズケース		
			承認	検図		製図
中根	横田	野村	作成日	2019/08/08		2 / 5

D30 ~ 303

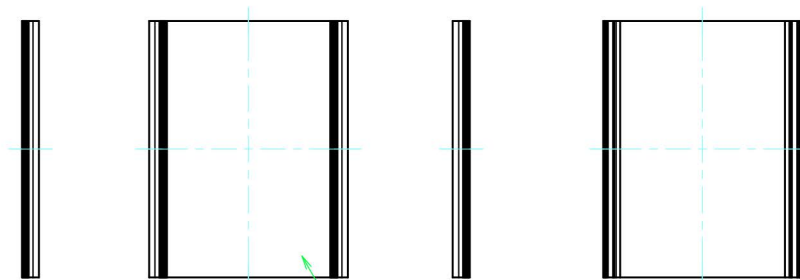
カバーフレーム



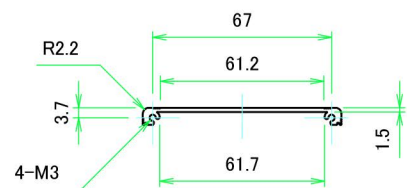
カバーフレーム1(内視)



カバーフレーム2(内視)



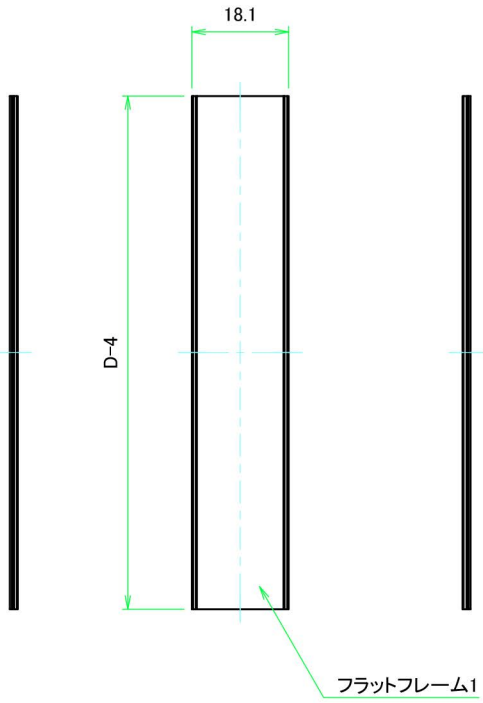
カバーフレーム2



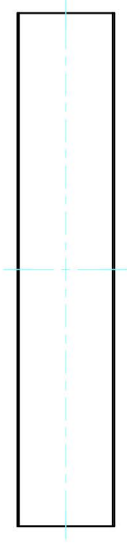
 株式会社タカチ電機工業			品名	フリーサイズケース	
			承認	検図	
中根	横田	野村	作成日	2019/08/08	3 / 5

D30 ~ 303

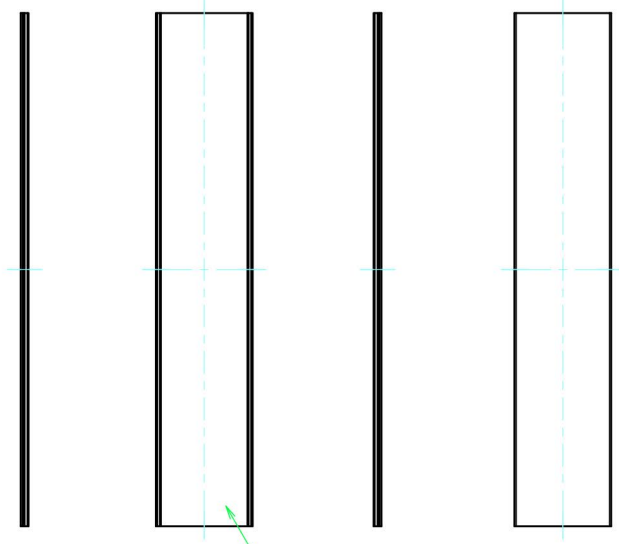
フラットフレーム



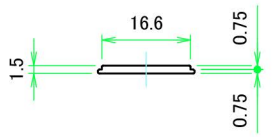
フラットフレーム1(内視)



フラットフレーム2(内視)



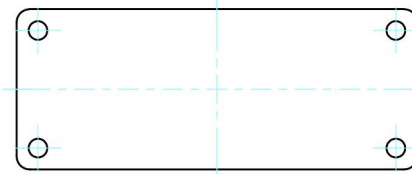
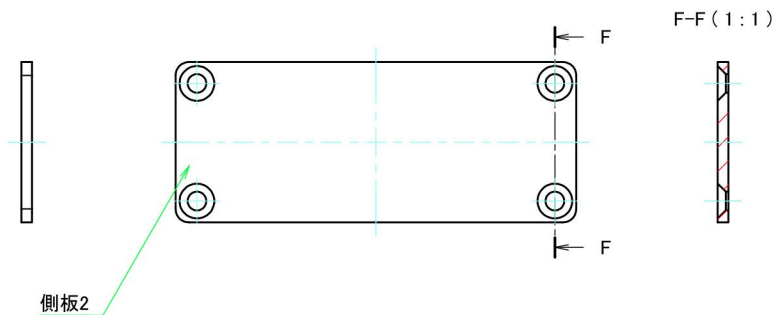
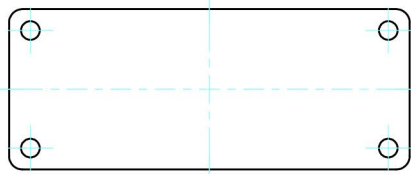
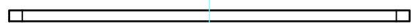
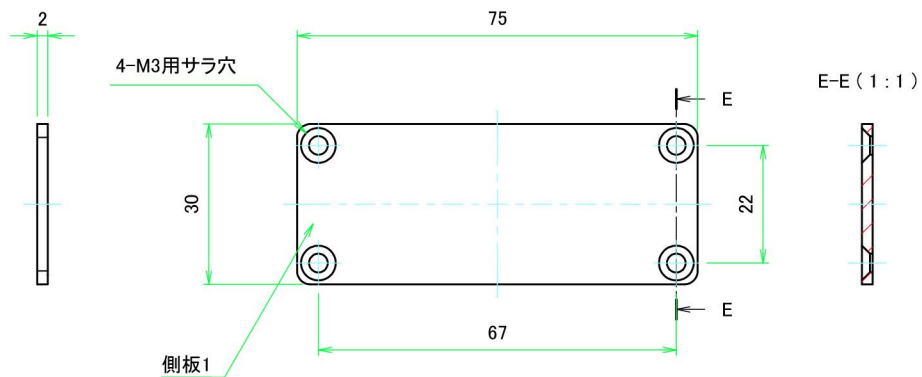
フラットフレーム2



株式会社タカチ電機工業			品名	フリーサイズケース		
			承認	検図		製図
中根	横田	野村	作成日	2019/08/08		4 / 5

D30 ~ 303

側板



株式会社タカチ電機工業			品名	側板		
			承認		検図	製図
中根	横田	野村	作成日	2019/08/08	尺度	1:1
					5 / 5	