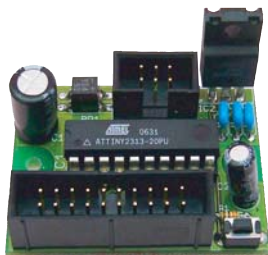


AVR Tiny2313マイコンボードキット

【2313_BOARD】

高性能マイコンを手軽に！

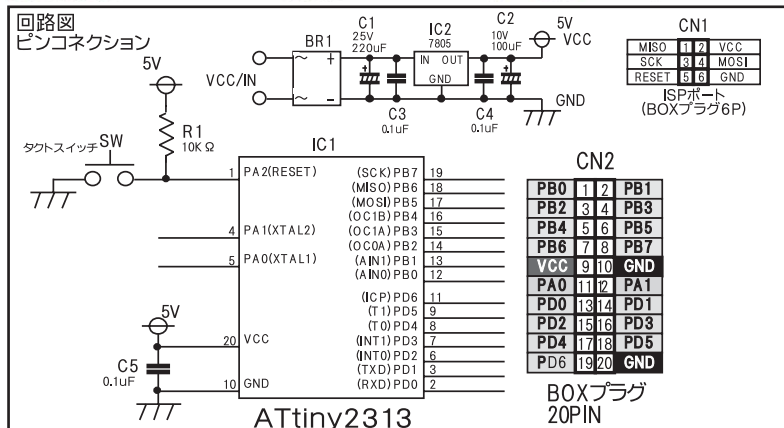


使用例

ATMEL社の高性能マイコン「Attiny2313」を手軽に使用できるようにマイコンボードキットにしました。Attiny2313のI/Oポートと5V定電圧出力(Vcc)とGNDをBOXプラグ20PINに出力、LCDやLEDの制御、ロボット等への組み込みなどに手軽に使用できます。もちろんブレッドボードでの実験にも大変便利です。プログラム書き込み用ISPポートを備え、AVRライターでプログラムをそのまま書き込み可能な実装書き込みにも対応。開発ソフトにはATMEL社の「AVR STUDIO」等をダウンロードしてご使用ください。

【パーツリスト】

部品名	値/型番	個数	シルク番号	備考
1 基板	2313 BOARD	1		
2 IC	ATtiny2313-20PU	1	IC1	
3 三端子レギュレータ	7805	1	IC2	
4 ダイオードブリッジ	S1YB-40	1	BR1	表面にYB4
5 積層セラミックコンデンサ	0.1uF	3	C3,C4,C5	104
6 電解コンデンサ	25V 220uF	1	C1	
7 電解コンデンサ	10V 100uF	1	C2	
8 カーボン抵抗	1/4W 10kΩ	1	R1	茶黒橙金
9 タクトスイッチ	PT6301A-2	1	SW	リセットSW用
10 BOXプラグ	6ピン	1	CN1	ISPポート用
11 BOXプラグ	20ピン	1	CN2	各種出力用
12 ピンヘッダ	2ピン	1	V_IN	Vcc/IN
13 ICソケット	20ピン	1	IC1	



【2313_BOARDの特徴】

基板電源電圧(Vcc/IN):DC9V~15V

【CN2:BOXプラグ20PIN】

I/Oポート出力17本:PB0~PB7

PA0~PA1

PD0~PD6

+5V定電圧出力1本

GND出力2本

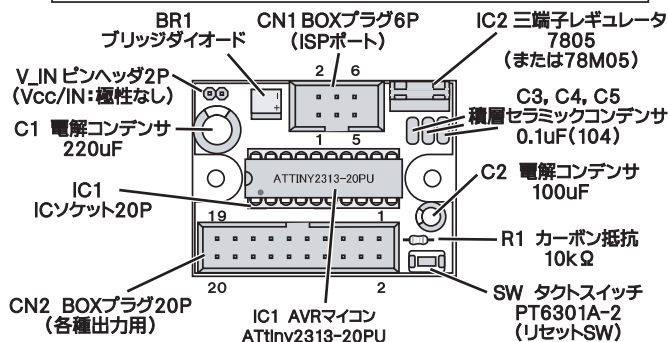
【CN1:BOXプラグ6PIN】

● デジットオリジナルライター「AVRWRT」

● ATMEL純正ライター「AVRISPmk-II」

対応書き込みポート(ISP)付き

リセットSW実装



※AVRライター、ブレッドボード、ジャンプワイヤは付属してありません。

使用例

【Attiny2313(搭載マイコン)の特徴】

フラッシュ:2kバイト

EEPROM:128バイト

SRAM:128バイト

I/O:17本(max18本)

8/16bitタイマ/カウンタ

ウォッチドッグタイマ

PWM出力×4

アナログコンパレータ

シリアル通信:USI/USART

デバッグWIRE内蔵デバッグ機能

ISP(実装書き込み)

割り込み

低消費動作

パワーONリセット

低電圧検出器(BOD)

校正付きインターナルクロック

外部クロック(max20MHz)

※2313_BOARDは内部クロック仕様

マイコン・オーディオIC・電子パーツ



AVRマイコン製作会

開催しております！

詳しくはスタッフまで！

〒556-0005 大阪市浪速区日本橋4-6-7

[TEL] 06-6644-4555 / [FAX] 06-6644-1744

[HP] <http://digit.kyohritsu.com>

[年中無休]

[Blog] <http://blog.digit-parts.com> [Twitter] @0666444555