

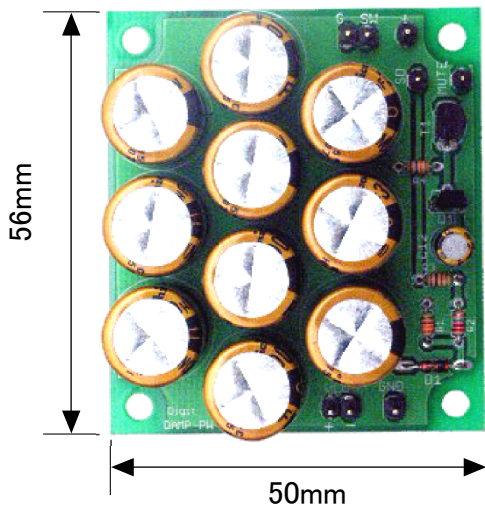
オプションキット DAMP-PW DAMP-3120用電源

ポップノイズ軽減回路付き

概要

DAMP-PWは、20W D級パワーアンプキット、DAMP-3120用のデジットオリジナル電源基板キットです。

10000 μ F(1000 μ × 10)のオーディオ用コンデンサで音質改善され、電源のON/OFF時に出るポップノイズを軽減する回路付きです！

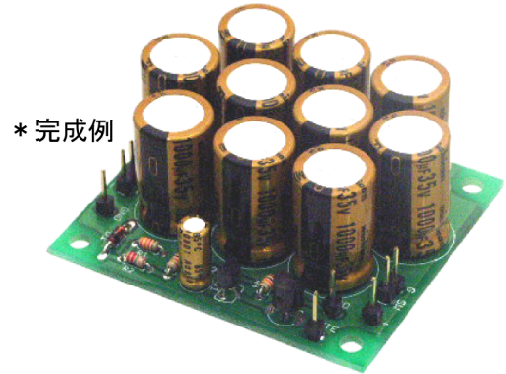


メカトロ&エレクトロパーツ KYOHITSU

Digit デジット

〒556-0005大阪市浪速区日本橋4-6-7
TEL(06)6644-4555 FAX(06)6644-1744
<http://digit.kyohritsu.com/>

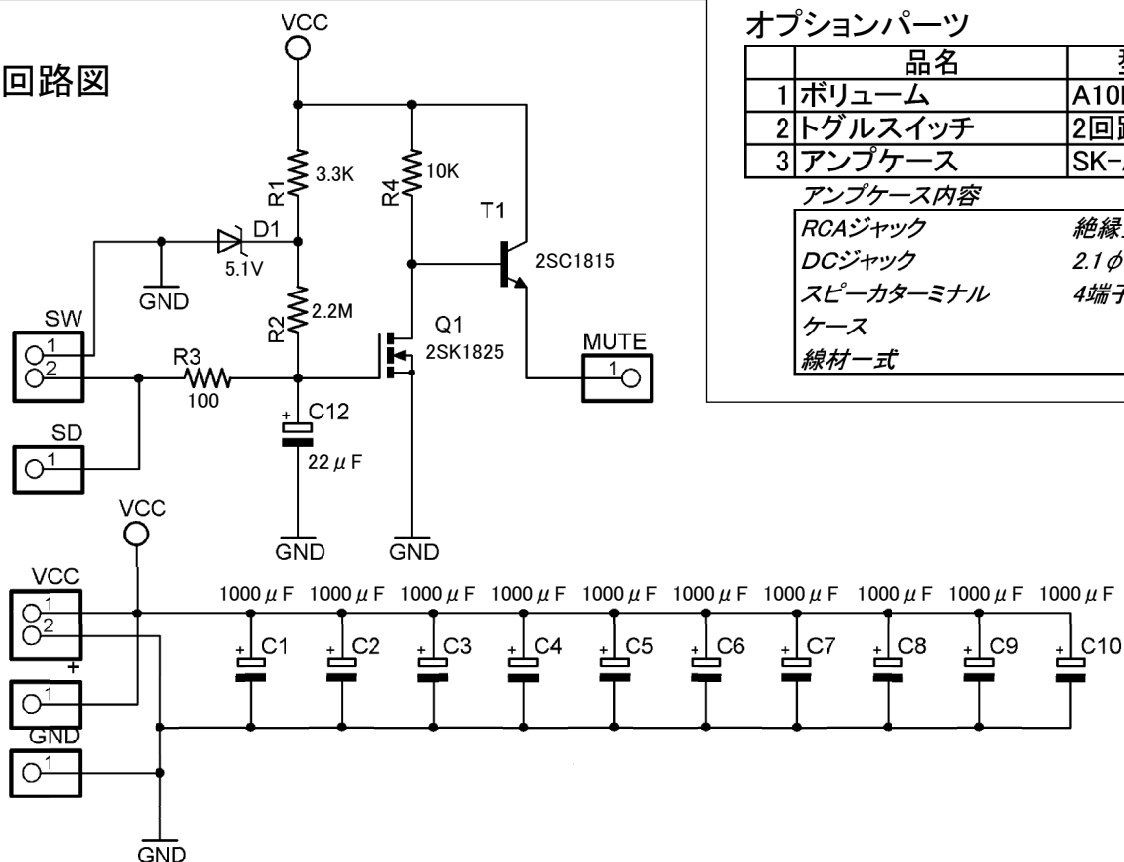
年中無休(但し、お盆・年末年始を除く)
営業時間: AM11:00~PM8:00



部品リスト

	品名	型番/値	個数	シルク	備考
1	基板	DAMP-PW	1	DAMP-PW	
2	ツェナーダイオード	5.1V	1	D1	
3	FET	2SK1825	1	Q1	
4	トランジスタ	2SC1815	1	T1	
5	小型カーボン抵抗	1/4W 3.3K Ω	1	R1	橙橙赤金
6	小型カーボン抵抗	1/4W 2.2M Ω	1	R2	赤赤緑金
7	小型カーボン抵抗	1/4W 100 Ω	1	R3	茶黒茶金
8	小型カーボン抵抗	1/4W 10K Ω	1	R4	茶黒橙金
9	ミューズコンデンサ	50V 10 μ F	1	C12	
10	ミューズコンデンサ	35V 1000 μ F	10	C1~C10	
11	ヘッターピン	1 × 1PIN	4		
12	ヘッターピン	1 × 2PIN	2		

回路図



オプションパーツ

	品名	型番/値	個数
1	ボリューム	A10K Ω	2
2	トグルスイッチ	2回路2接点	1
3	アンプケース	SK-AMPCASE	1

アンプケース内容

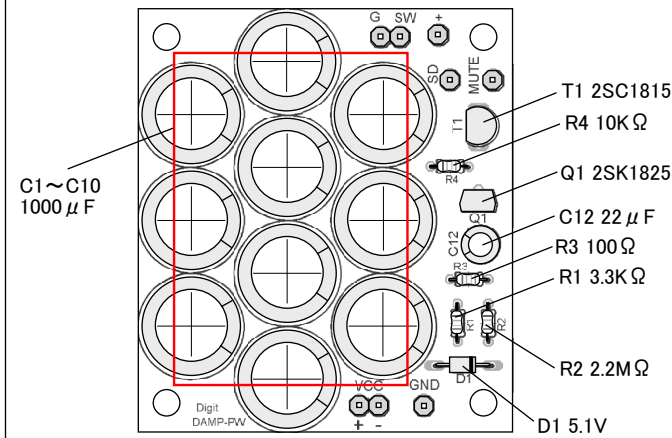
RCAジャック	絶縁金メッキ	2
DCジャック	2.1 ϕ	1
スピーカーターミナル	4端子一体型	1
ケース		1
線材一式		1

組み立て手順:

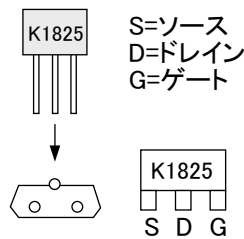
1. ツェナーダイオード、トランジスタ、FET、ミューズコンデンサには向きがありますので、ハンダ付けには注意してください。
2. 抵抗の値はカラーコードを確認してください。
3. まず背丈の低いパーツからハンダします。
抵抗→ツェナーダイオード→FET→トランジスタ→ミューズコンデンサ
上記の順で取り付けるとハンダしやすいです。
4. ヘッターピンは必要に応じてハンダ付けして下さい。

シルク	値	カラー
R1	3.3KΩ	橙橙赤金
R2	2.2MΩ	赤赤緑金
R3	100Ω	茶黒茶金
R4	10KΩ	茶黒橙金

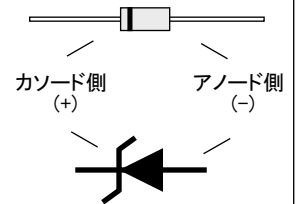
部品説明



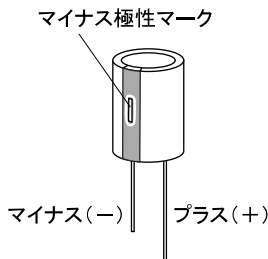
FET



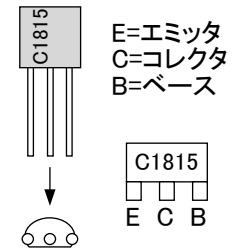
ツェナーダイオード



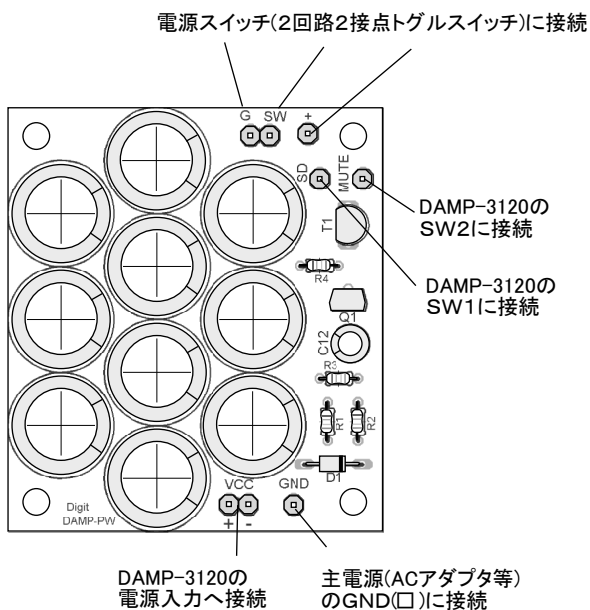
ミューズコンデンサ



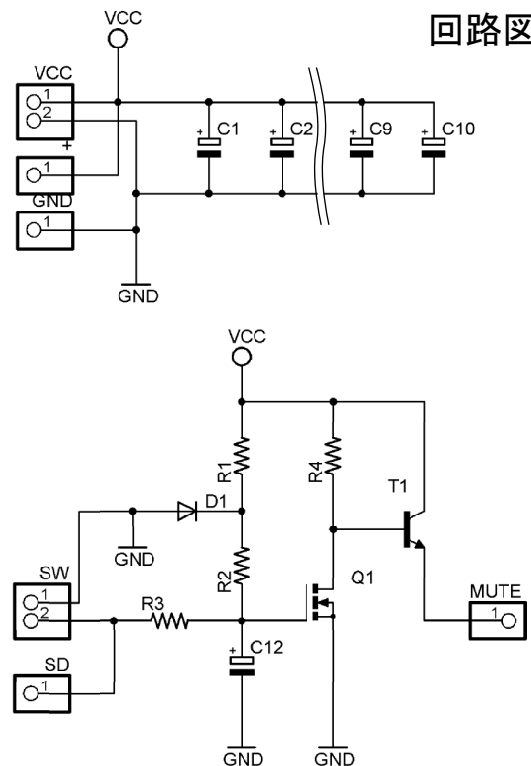
トランジスタ



端子説明

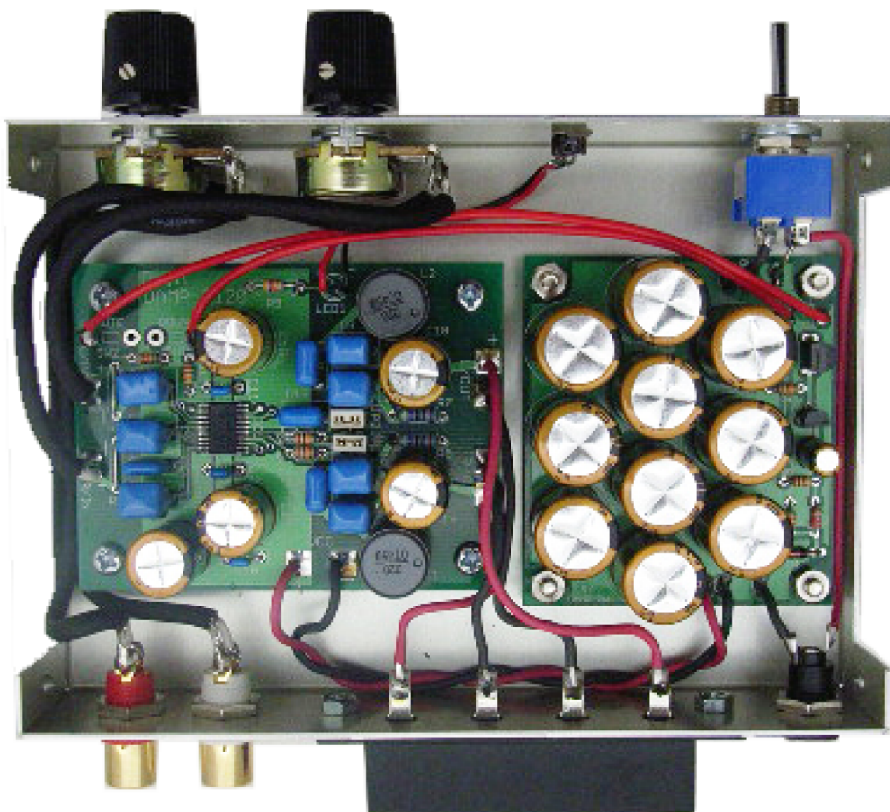
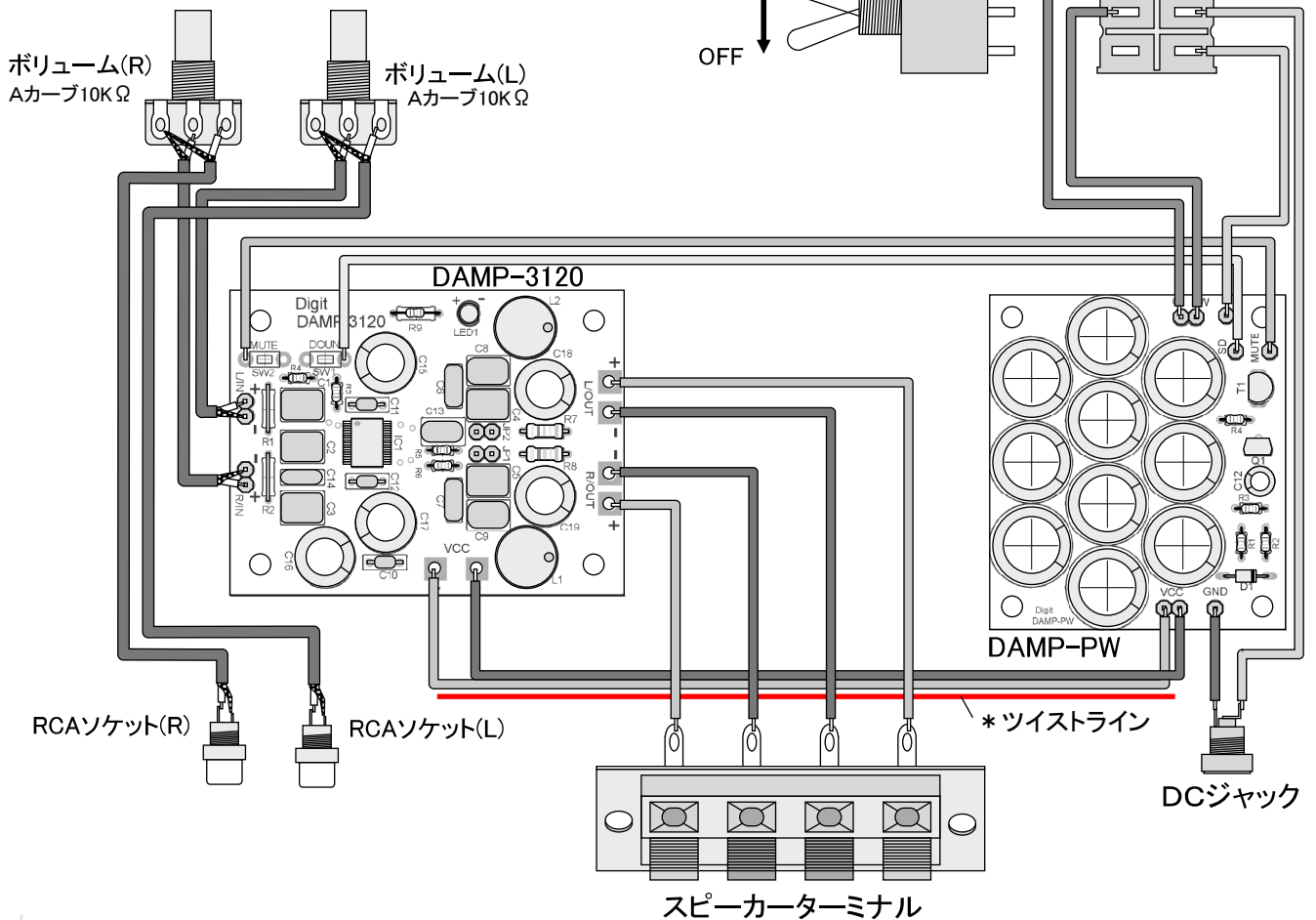


回路図



配線接続例:

トグルスイッチ
(2回路2接点)



品質や性能に関する全てのリスク、又それに伴う一切の派生費用や修理、訂正、賠償に要する費用は全て本機を組み立てた人自身の負担としますと同時に、間接的、付随的、あるいは結果的に生じた、いかなる種類の損害に対しても一切責任を負えませんので、予めご了承の上ご利用ください。また、予告なく説明書や部品の変更をする場合があります。