

# オプションキット DAMP-PW<sub>rev.2</sub> DAMP-3120用電源

ポップノイズ軽減回路付き

電子パーツ・マイコン・メカトロ・オーディオ

## デジタル

〒556-0005 大阪市浪速区日本橋5-8-26  
(月~土)10:30~19:30 (日・祝)10:00~19:00

[TEL]06-6644-4555 / [FAX]06-6644-1744

[HP]http://digit.kyohritsu.com

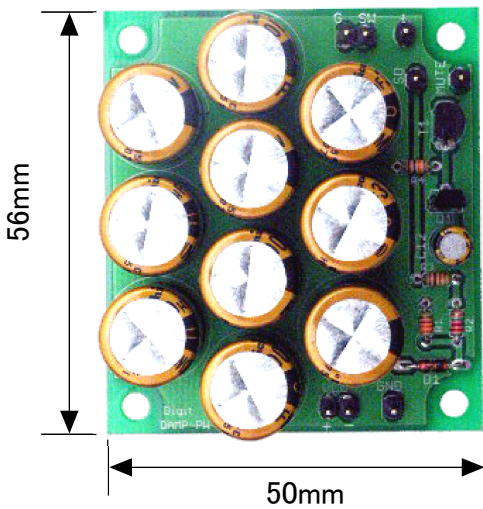
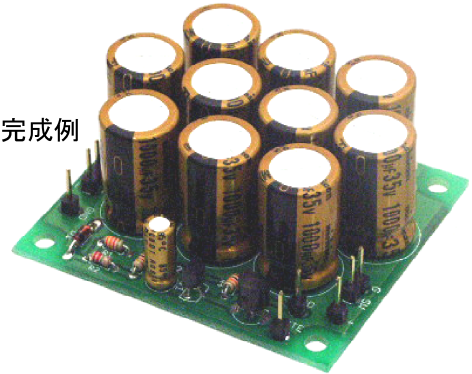
[Blog]http://blog.digit-parts.com [Twitter]@0666444555

### 概要

DAMP-PWは、20W D級パワーアンプキット、DAMP-3120用のデジタルオリジナル電源基板キットです。

10000 $\mu$ F(1000 $\mu$  × 10)のオーディオ用コンデンサで音質改善され、電源のON/OFF時に出るポップノイズを軽減する回路付きです！

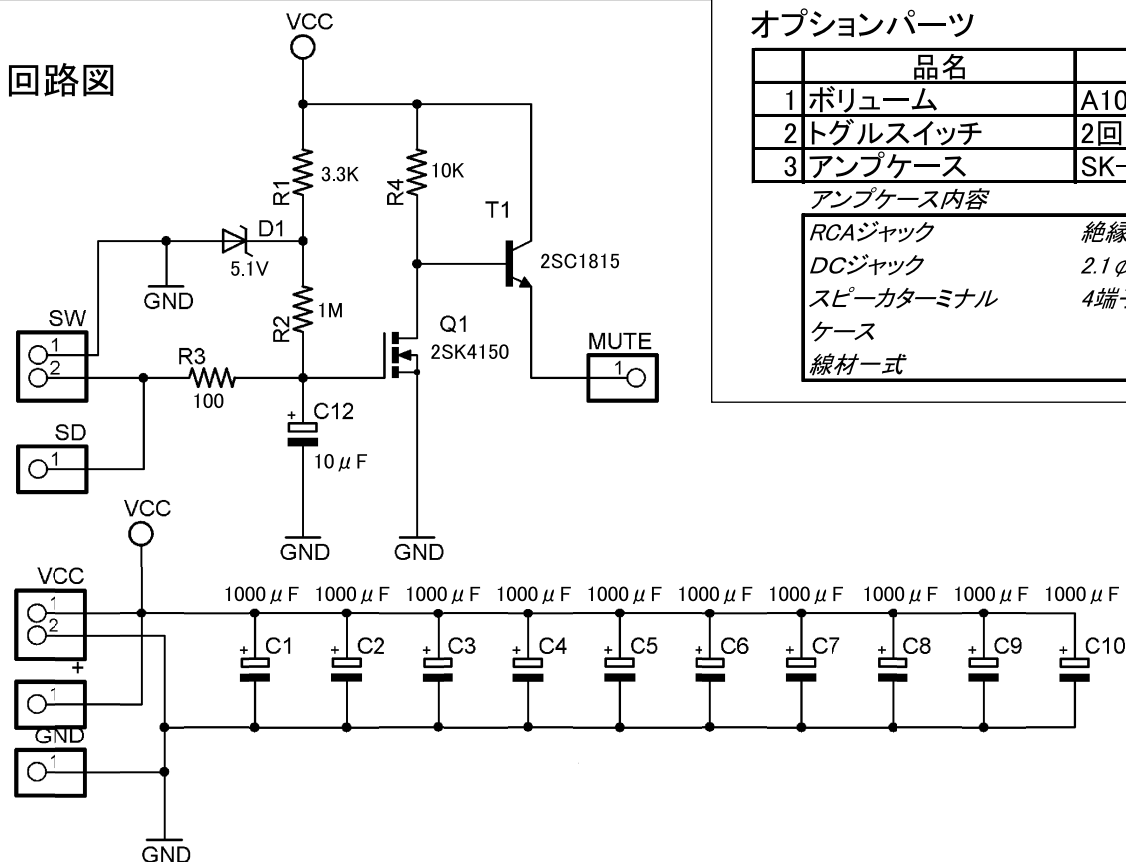
\* 完成例



### 部品リスト

	品名	型番/値	個数	シルク	備考
1	基板	DAMP-PW	1	DAMP-PW	
2	ツェナーダイオード	5.1V	1	D1	
3	FET	2SK4150	1	Q1	
4	トランジスタ	2SC1815	1	T1	
5	小型カーボン抵抗	1/4W 3.3K $\Omega$	1	R1	橙橙赤金
6	小型カーボン抵抗	1/4W 1M $\Omega$	1	R2	茶黒緑金
7	小型カーボン抵抗	1/4W 100 $\Omega$	1	R3	茶黒茶金
8	小型カーボン抵抗	1/4W 10K $\Omega$	1	R4	茶黒橙金
9	電解コンデンサ	50V 10 $\mu$ F	1	C12	
10	ミューズコンデンサ	35V 1000 $\mu$ F	10	C1~C10	
11	ヘッターピン	1 × 1PIN	4		
12	ヘッターピン	1 × 2PIN	2		

### 回路図



### オプションパーツ

	品名	型番/値	個数
1	ボリューム	A10K $\Omega$	2
2	トグルスイッチ	2回路2接点	1
3	アンプケース	SK-AMPCASE	1

アンプケース内容

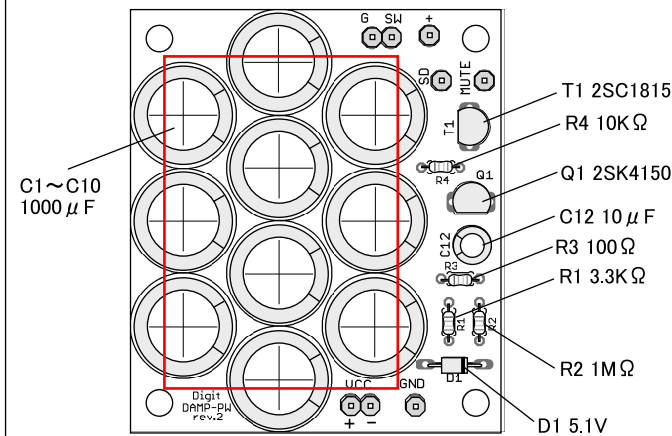
RCAジャック	絶縁金メッキ	2
DCジャック	2.1 $\phi$	1
スピーカターミナル	4端子一体型	1
ケース		1
線材一式		1

## 組み立て手順:

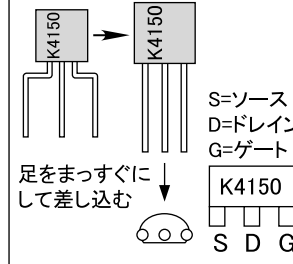
- ツェナーダイオード、トランジスタ、FET、ミューズコンデンサには向きがありますので、ハンダ付けには注意してください。  
※FET(2SK4150)の足はフォーミングされています。まっすぐにしてから取り付けてください
- 抵抗の値はカラーコードを確認してください。
- まず背丈の低いパーツからハンダします。  
抵抗→ツェナーダイオード→FET→トランジスタ→ミューズコンデンサ  
上記の順で取り付けるとハンダしやすいです。
- ヘッターピンは必要に応じてハンダ付けして下さい。

シルク	値	カラー
R1	3.3KΩ	橙橙赤金
R2	1MΩ	茶黒緑金
R3	100Ω	茶黒茶金
R4	10KΩ	茶黒橙金

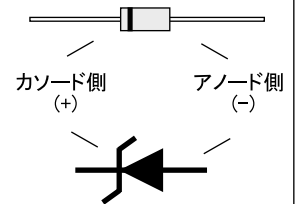
## 部品説明



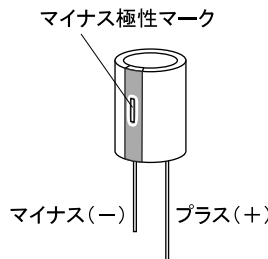
## FET



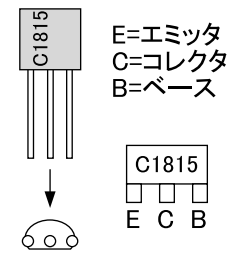
## ツェナーダイオード



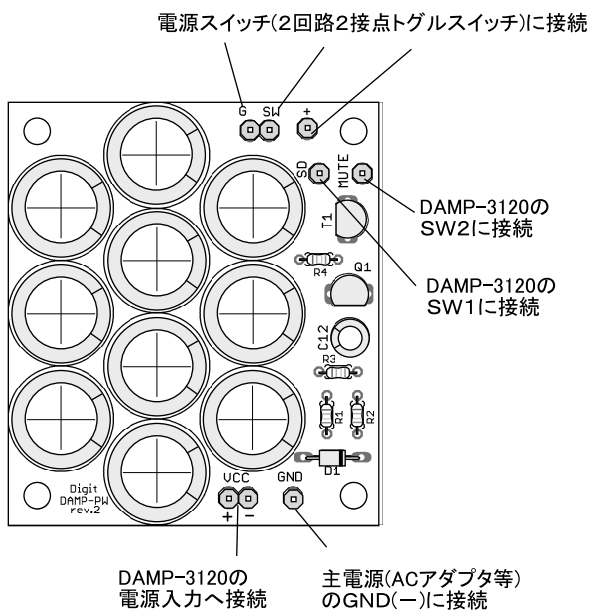
## ミューズコンデンサ



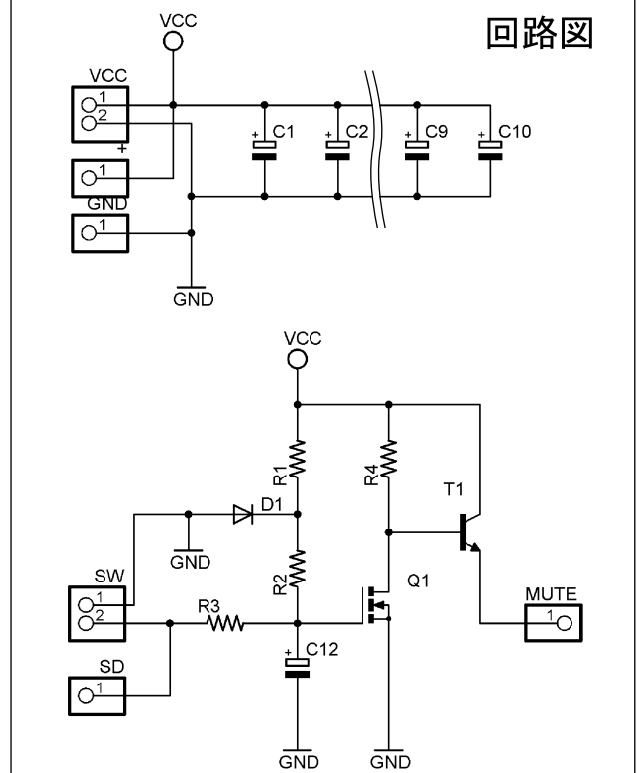
## トランジスタ



## 端子説明

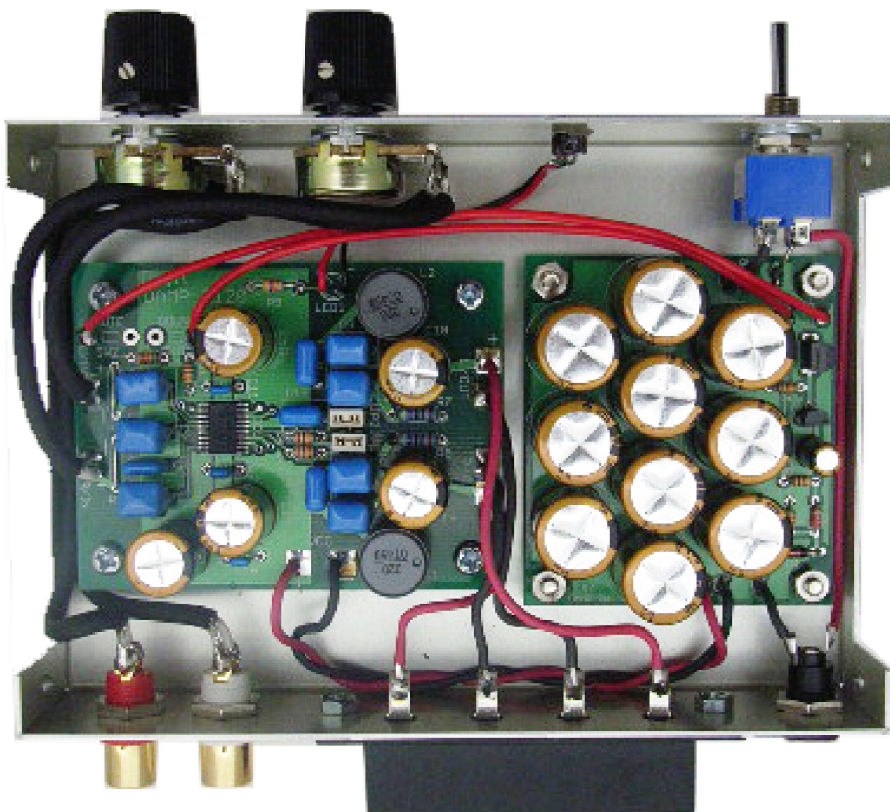
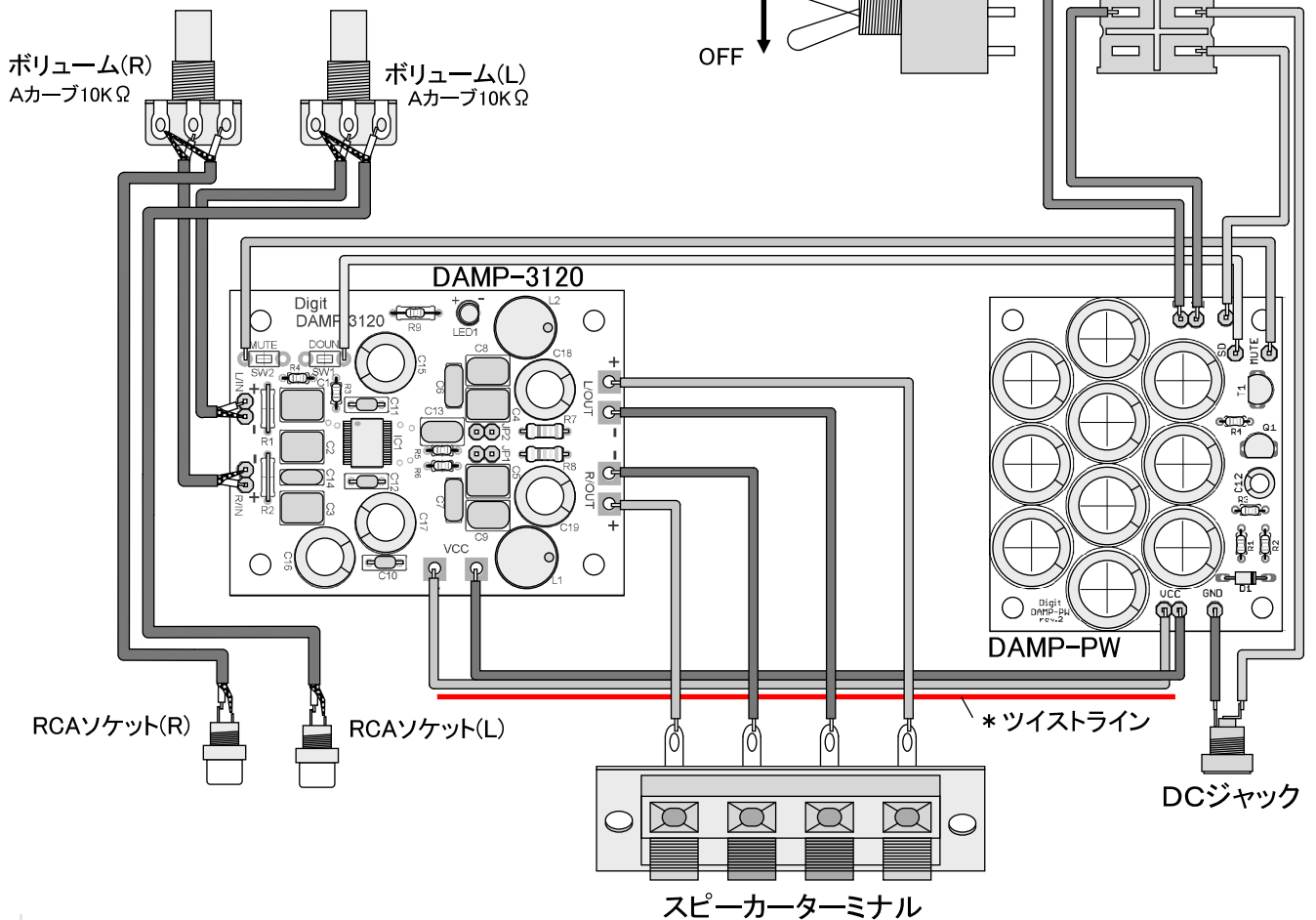


## 回路図



# 配線接続例:

トグルスイッチ  
(2回路2接点)



品質や性能に関する全てのリスク、又それに伴う一切の派生費用や修理、訂正、賠償に要する費用は全て本機を組み立てた人自身の負担としますと同時に、間接的、付随的、あるいは結果的に生じた、いかなる種類の損害に対しても一切責任を負えませんので、予めご了承の上ご利用ください。また、予告なく説明書や部品の変更をすることがあります。