

光同軸 インターフェイス DIGITAL AUDIO S/PDIF TOSLINK COAXIAL

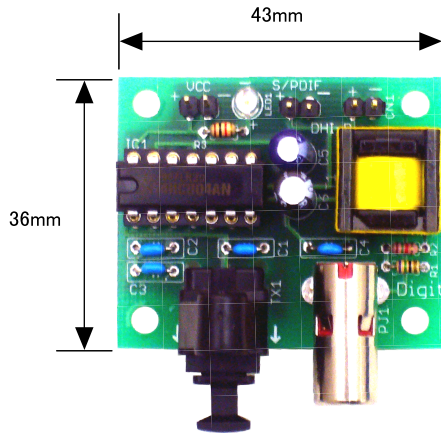
DHI-B-s

USBオーディオ・オプション基板キット

概要:

HDI-Bは、デジタル信号(S/PDIF)を光(TOSLINK)と同軸(COAXIAL)に変換出力するユニットキットです。

光デジタル端子は32kHz~48kHz出力に対応しています。



電子パーツ・マイコン・メカトロ・オーディオ

デジット

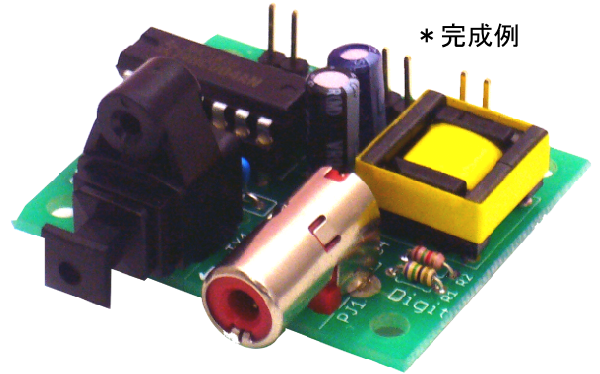
〒556-0005 大阪市浪速区日本橋5-8-26
(シリコンハウス3F)

(月~土)10:30~19:30 (日・祝)10:00~19:00

[TEL]06-6644-4555 / [FAX]06-6644-1744

[HP]http://digit.kyohritsu.com

[Blog]http://blog.digit-parts.com [Twitter]@0666444555



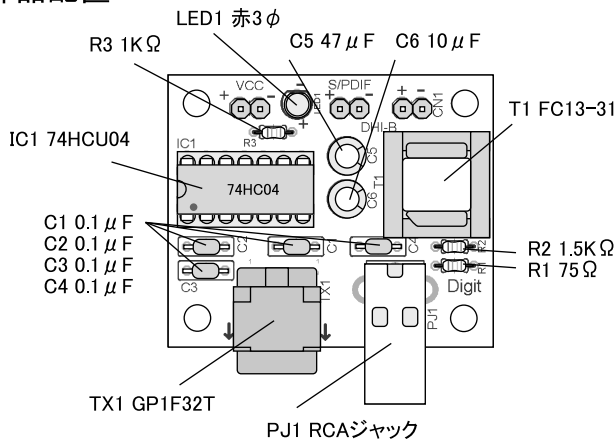
* 完成例

電源: DC5V

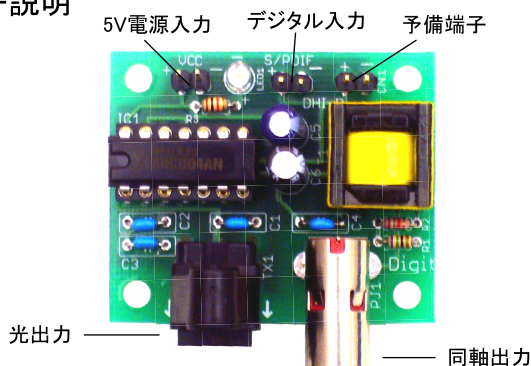
部品リスト 光信号: 8Mbps (32k~48kHz)

品名	型番/値	個数	シルク	備考
1 基板	DHI-B	1		
2 トランス	FC13-31	1	T1	
3 IC	74HCU04	1	IC1	
4 小型カーボン抵抗	1/4W 75Ω	1	R1	紫緑黒金
5 小型カーボン抵抗	1/4W 1.5KΩ	1	R2	茶緑赤金
6 小型カーボン抵抗	1/4W 1KΩ	1	R3	茶黒赤金
7 積層セラミックコンデンサ	50V 0.1μF	4	C1, C2, C3, C4	104
9 電解コンデンサ	16V 47μF	1	C5	
8 電解コンデンサ	16V 10μF	1	C6	
10 RCAジャック	MJ-523-3-W	1	PJ1	
11 トスリンク光コネクタ	GP1F32T	1	TX1	8Mbps
12 ICソケット	14PIN	1	IC1	
13 LED	赤3φ	1	LED1	
14 ヘッターピン	1×2PIN	3		

部品配置



端子説明



回路図

