

(3)中身を組み込んで配線を済ませたあと、ケースのふたを後ろからスライドさせてはめ、ケース付属のタッピングねじで止めます。



組み立てのポイント

- ◎ ケースのふたをするとき、中身がふたにぶつからないか、確認してください。
- ◎ 前面パネルは、ケースのふたをしてからでないとねじ止めできません。
- ◎ 前面パネルをねじ止めするときは、**ケースを木の板などのしっかりしたものの上に垂直に立てて、ケースのふたがずれないように、ねじをまっすぐねじ込んでください。**(ふたがずれると後で修正できません)

(4)ケースに背面パネルを、ケース付属のねじで固定します。4箇所の止めねじを、均等な力で止めてください。ボリュームの軸につまみを差し込んで完成です。

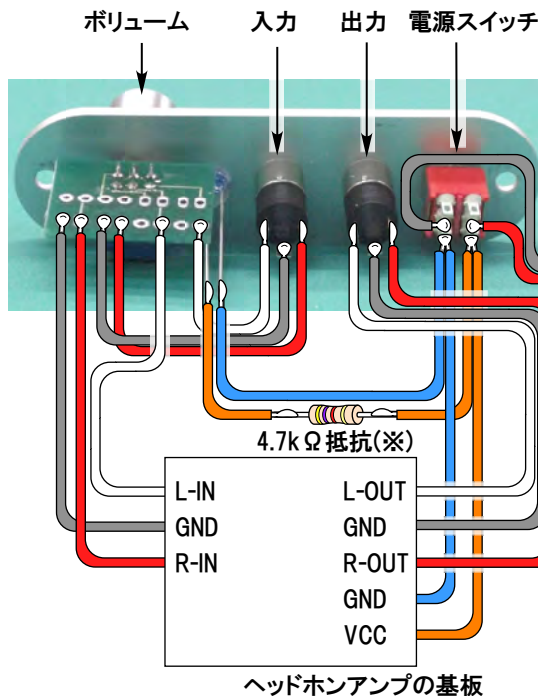
(3)背面パネル



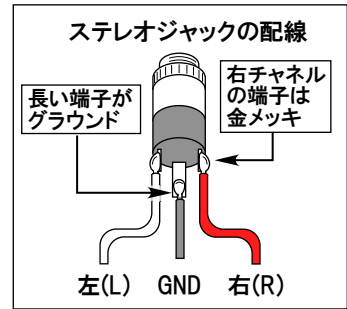
組み立てのポイント

- ◎ つまみを差し込むときは、ボリュームの軸に奥までしっかりと押し込んでください。(浮いていると見た目が悪いです)
- ◎ ねじはまっすぐねじ込んでください。タッピングねじですので、ねじ込んだ後は修正できません。

接続のしかた(例)



※4.7kΩの抵抗は、電源電圧9V~12V位での、LEDの電流制限用です。組み込むアンプの電源電圧、好みの明るさなどで、抵抗の値は変わってきますので、抵抗値は適宜変えてください。



※LEDは、足の長いほうがプラス側です。LEDまわりの配線が、ほかの箇所とショートしないよう、抵抗や配線などのはんだ付け部分に絶縁チューブをかぶせてください。

適合する基板

本ケースキットには、幅72mmの基板が適合します。サンハヤト製品では、次の品番のユニバーサル基板が適合します。

- ◎ 80サイズケースの場合 ICB-88、ICB-288
- ◎ 120サイズケースの場合 ICB-88、ICB-288、ICB-93S、ICB-293
- ※ ケース側面に、基板をはめ込む溝があります。基板をスライドさせてはめてください。長さ方向は組み込む電池などに合わせて適宜カットしてください。

オーディオ・マイコン・メカトロ・電子パーツ

テジツト

年中無休・営業時間: AM10:00~PM8:00

〒556-0005 大阪府浪速区日本橋4-6-7

[TEL] 06-6644-4555 / [FAX] 06-6644-1744

[HP] <http://digit.kyohritsu.com>

[Blog] <http://blog.digit-parts.com> [Twitter] @0666444555