

6 LED シグナル

部品パック



6-LEDs Signal IC Parts Pack

概要

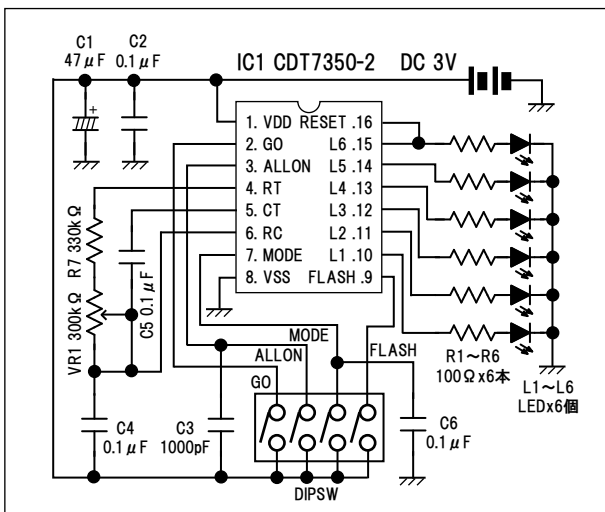
実験用部品セット

6個のLEDを順点灯させたり点滅させたりできるLEDコントロールICの実験用部品セットです。順点灯や全点滅など、5通りの動作モードをDIPスイッチの設定で選択できます。点滅や順点灯のスピードを半固定抵抗でお好みに合わせて調節できます。電源はDC 3V(乾電池2本)です。

主な仕様

- ◎ 使用IC : CDT7350-2
 - ◎ 動作モード(DIPスイッチで選択) :
 - 順点灯 : 1個ずつ順番に点灯
 - 順送り : 点灯するLEDが1個ずつ増える
 - 往復点灯 : 1個ずつ往復で点灯
 - 全LED点滅 : 全LEDが一斉に点滅
 - 全LED点灯
 - ◎ 電源 : DC 3V(乾電池2本)
- ※電池ボックスと電池は別途用意してください。**

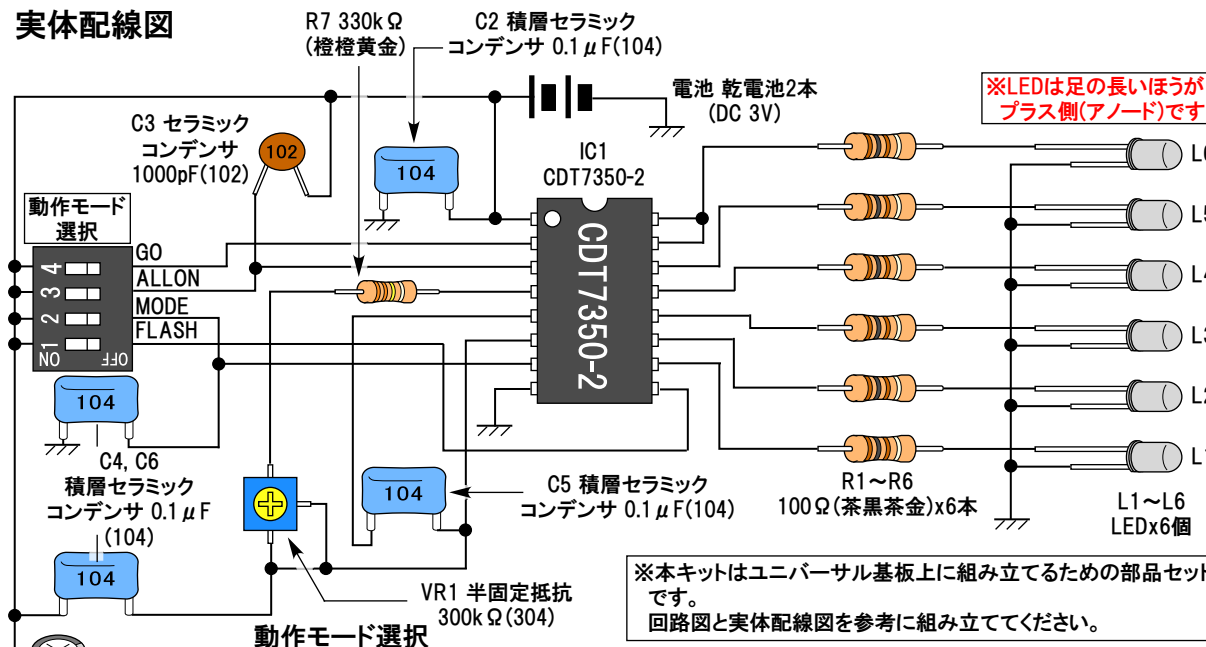
回路図 ※予告なく変更することがあります



部品表 ※予告なく変更することがあります

1	部品番号	品名/型番/値	数量	備考
1	IC1	LEDコントロールIC CDT7350-2	1	
2	L1~L6	LED	6	
3	R1~R6	1/4W抵抗 100Ω	6	茶黒茶金の色帯
4	R7	1/4W抵抗 330kΩ	1	橙橙黄金の色帯
5	VR1	半固定抵抗 300kΩ	1	304の表記
6	C1	電解コンデンサ 47μF	1	
7	C2, C4, C5, C6	積層セラミックコンデンサ 0.1μF	4	104の表記
8	C3	セラミックコンデンサ 1000pF	1	102の表記
9	DIPSW	DIPスイッチ 4回路	1	
10	IC1用	ICソケット 16ピン	1	
11		ユニバーサル基板(ペーク) 5x7cm	1	

実体配線図



※LEDは足の長いほうがプラス側(アノード)です

※本キットはユニバーサル基板上に組み立てるための部品セットです。回路図と実体配線図を参考に組み立ててください。

	動作モード	FLASH (SW1)	MODE (SW2)	ALLON (SW3)	GO (SW4)
1	L1~L10 順点灯	OFF	OFF	OFF	OFF
2	L1~L10 往復点灯	OFF	OFF	OFF	ON
3	L1~L10 順送り	OFF	ON	OFF	OFF
4	L1~L10 全点滅	ON	X	OFF	X
5	L1~L10 全点灯	X	X	ON	X

←表中の「X」はON/OFFどちらでもかまいません

オーディオ・マイコン・メカロ・電子パーツ 年中無休・営業時間:AM11:00~PM8:00
 〒656-0005 大阪府東淀川区長瀬4-7
 TEL) 06-6644-4555 / FAX) 06-6644-1744
 EMail) info@dnlab.jp
 http://dnlab.jp/