

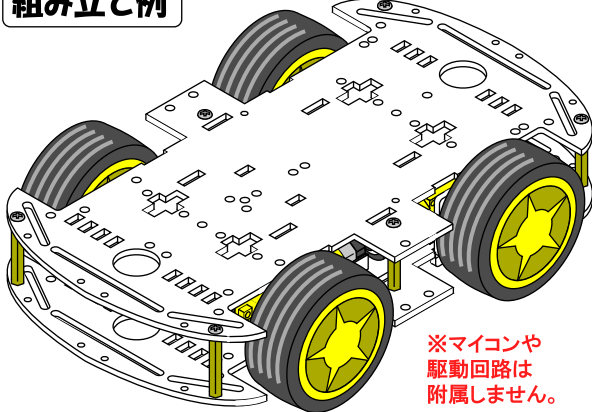
# 車両型 4WD ロボットベースキット

ROB407-4C7

## 4WD ROBOT CAR

メカトロ素材キット

組み立て例



※マイコンや  
駆動回路は  
付属しません。

☆メカトロ実験素材に!! 手軽に組み立てられる4WD  
車両型ロボットベース組み立てキット

☆回転検出に使用できるエンコーダプレート搭載!!  
アイデアと工夫しだいで応用が広がります

☆電源: 単3電池4本(電池BOX付属)

部品表 ※予告なく変更することがあります。

	品名	数量
1	アクリルボード(ベース)	2
2	ギヤBOX固定用アクリルボード	8
3	ギヤードモータ	4
4	タイヤ	4
5	エンコーダプレート	4
6	スペーサ M3x30mm メス-メス	6
7	M3x8mm なべねじ	12
8	M3x30mm なべねじ	8
9	M3 ナット	8
10	電池BOX 単3x4本	1
11	配線用ビニール線	少々

※ねじ類が余分に入っていることがあります。改造など  
工作の素材として活用してください。

オーディオ・マイコン・メカトロ・電子パーツ

# デジット

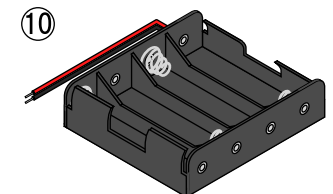
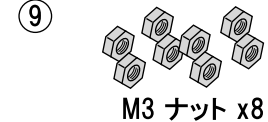
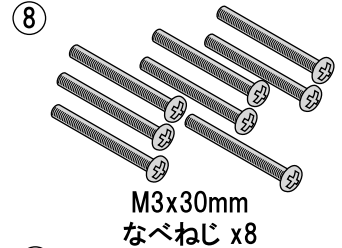
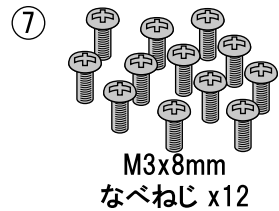
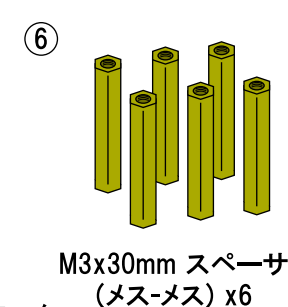
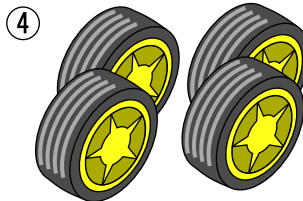
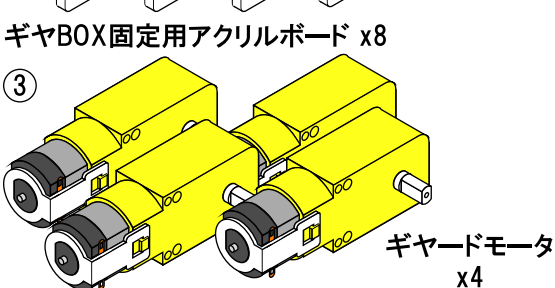
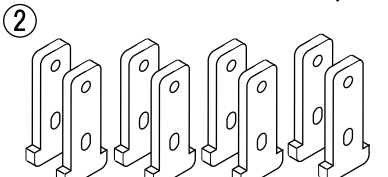
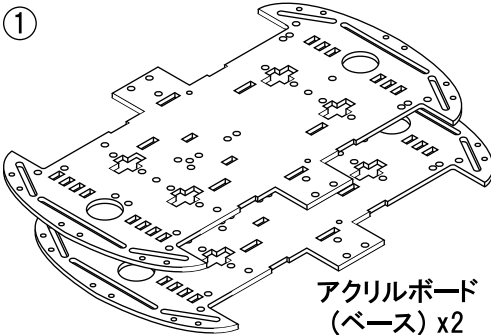
年中無休・営業時間: AM11:00~PM8:00  
〒556-0005 大阪市浪速区日本橋4-6-7

[TEL]06-6644-4555 / [FAX]06-6644-1744

[HP]http://digit.kyohritsu.com

[Blog]http://blog.digit-parts.com [Twitter]@0666444555

部品リスト ※予告なく変更することがあります。



# 組み立てかた

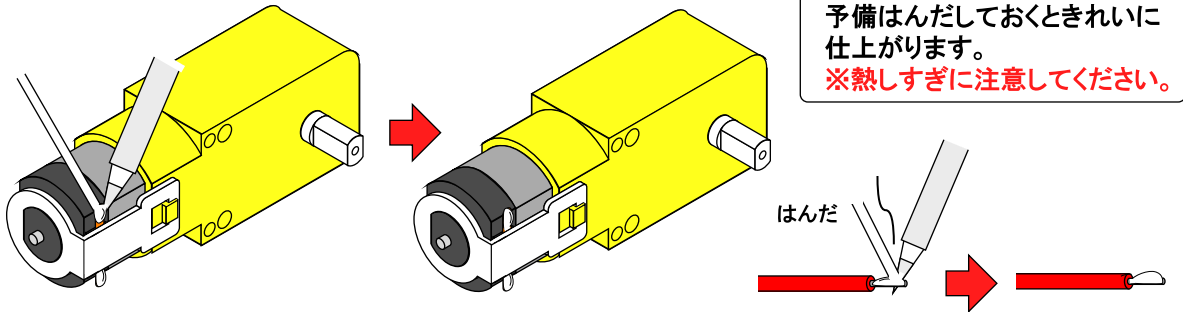
仮組みを行って部品の取り付け具合を十分確認しながら組み立ててください。

## 1. ギヤードモータを配線します。

**!** 注意

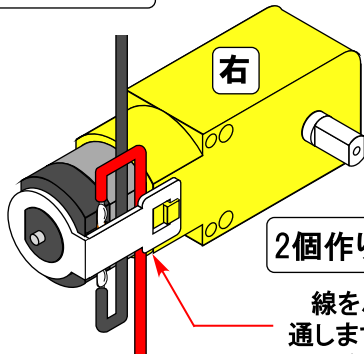
◎ モータの端子部は薄いので、曲げ伸ばしを繰り返すと折れてしまいます。注意してください。

### ① ギヤードモータの端子と附属のビニール線の先端を予備はんだします。



### ② ギヤードモータに下図のようにビニール線を接続します。

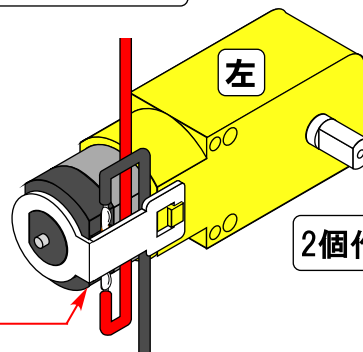
進行方向  
向かって右側



2個作ります

線をバンドの下に通します。(引っ張りに強くなります)

進行方向  
向かって左側



2個作ります

**注意**

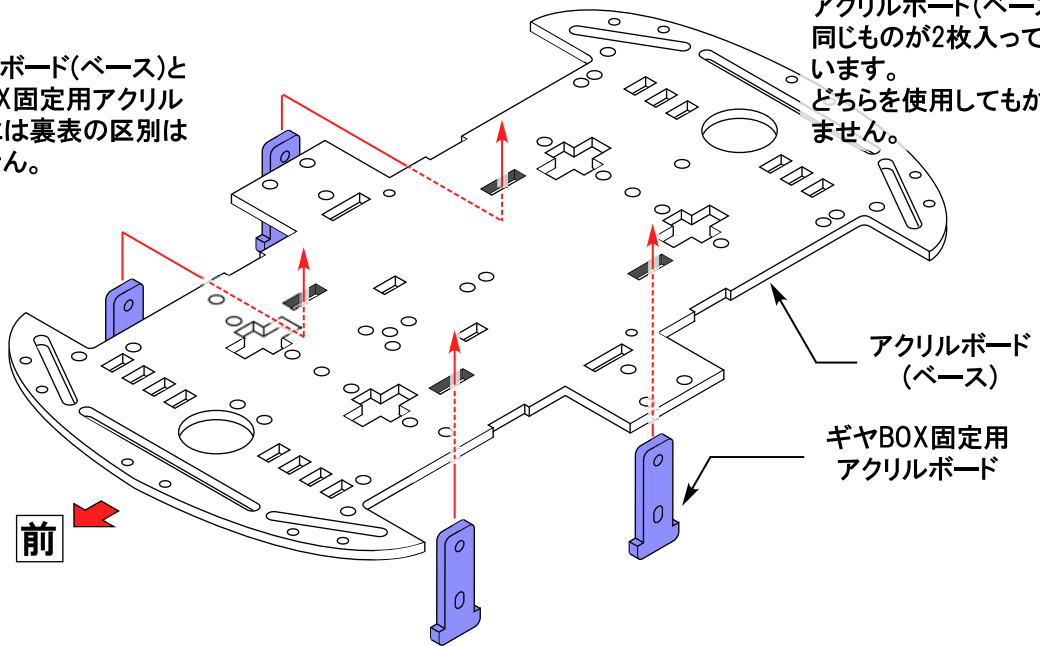
右側のモータと左側のモータで接続が逆になります。

## 2. ギヤードモータをアクリルボードに取り付けます。

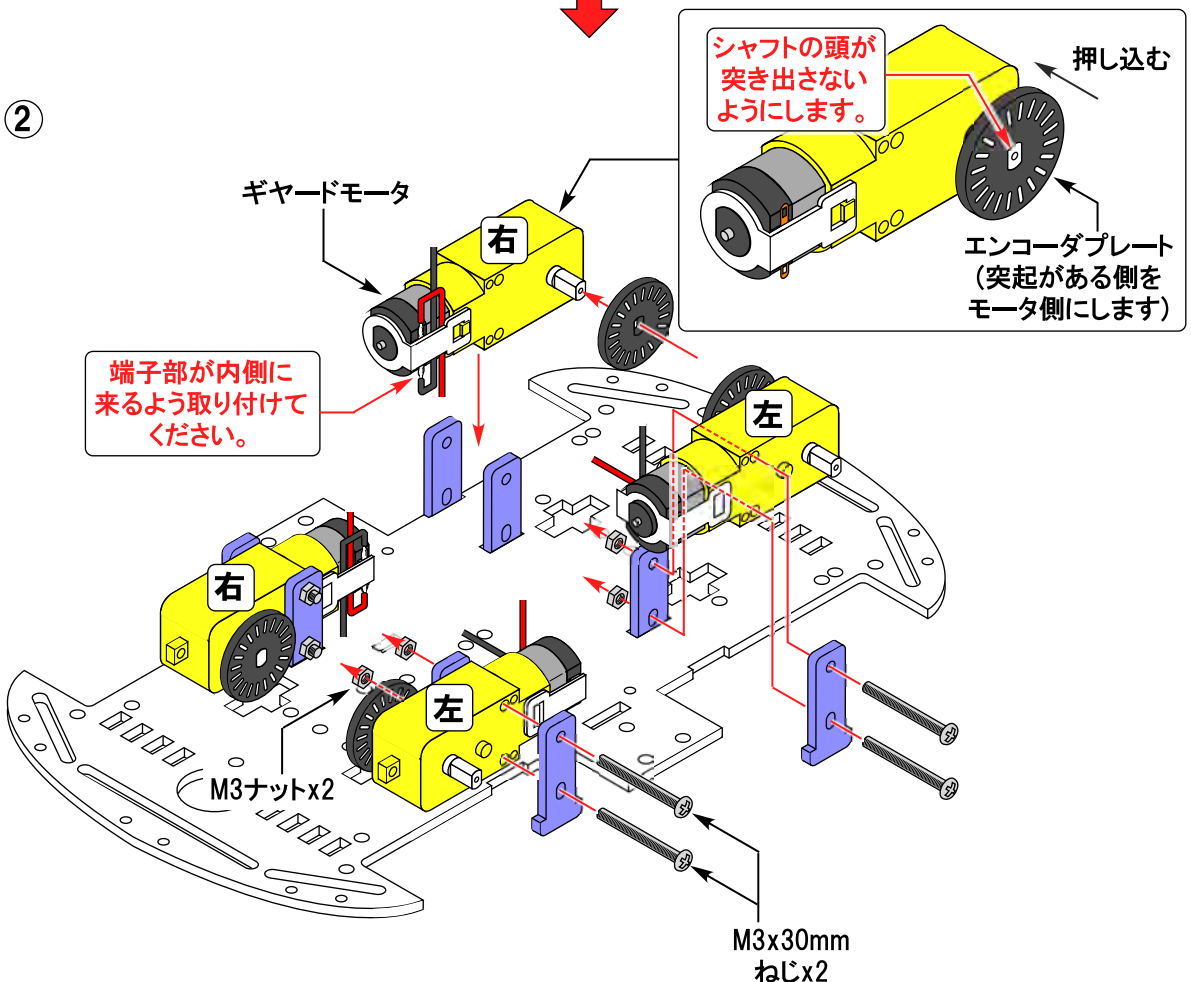
①

アクリルボード(ベース)とギヤBOX固定用アクリルボードには裏表の区別はありません。

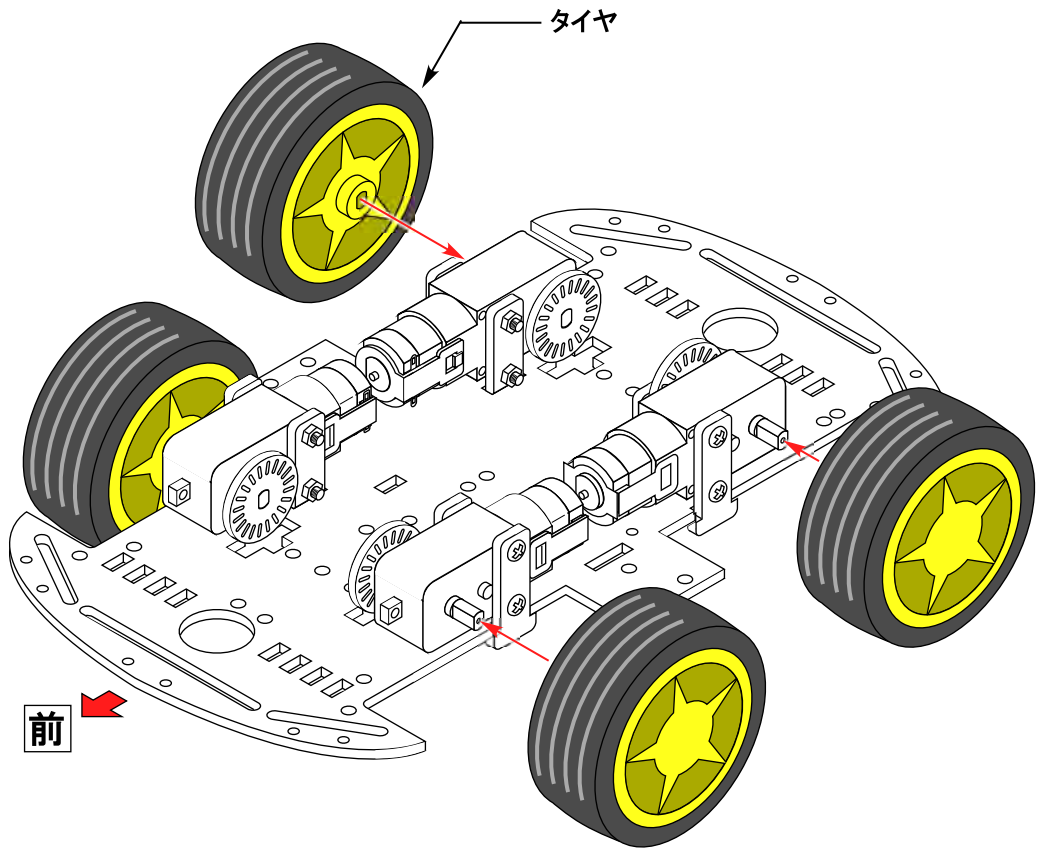
アクリルボード(ベース)は同じものが2枚入っています。どちらを使用してもかまいません。



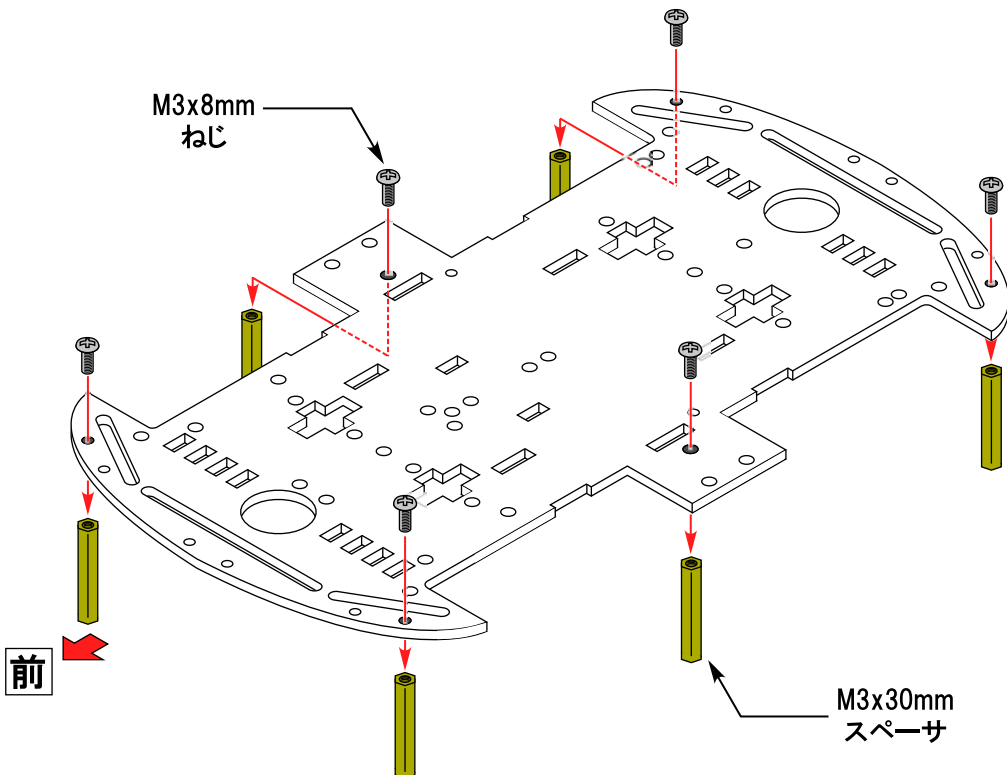
②



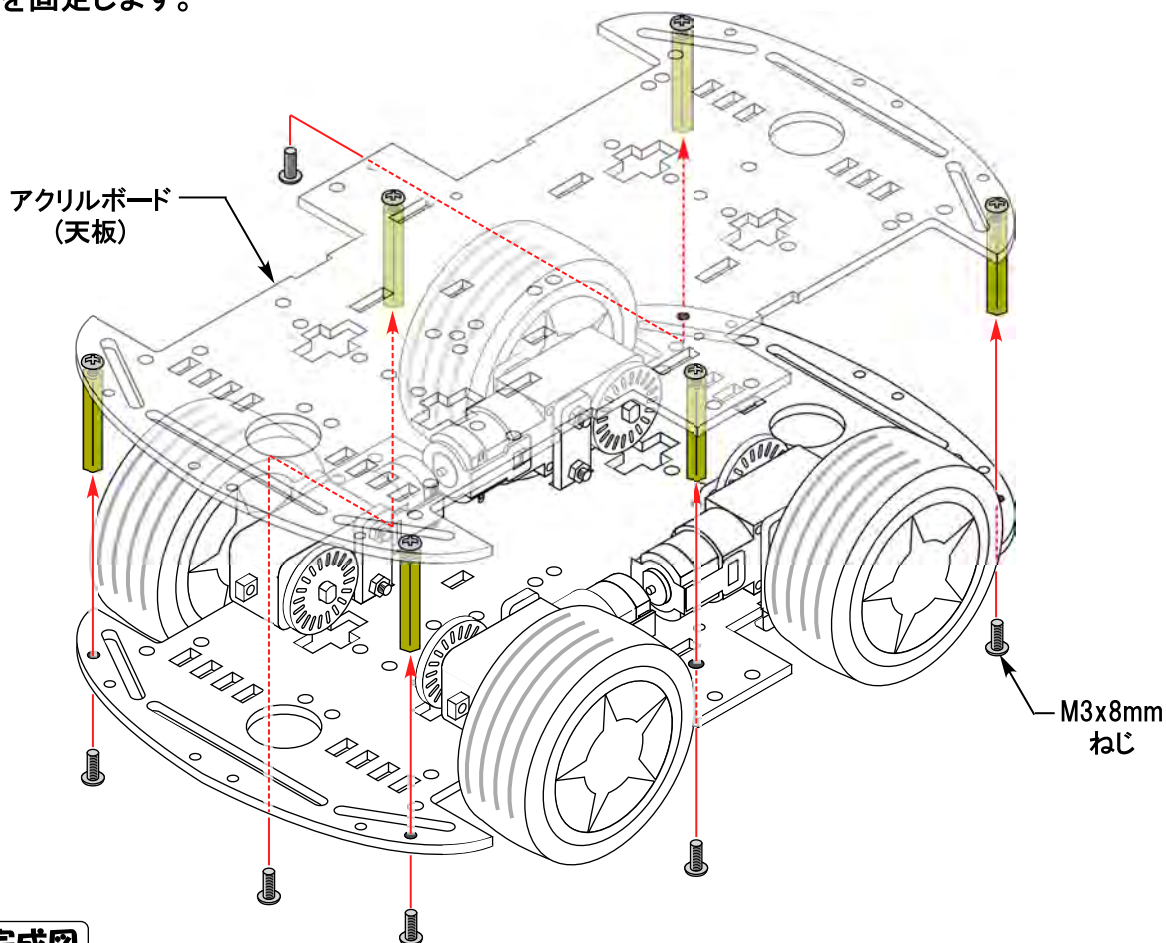
3. ギヤードモータにタイヤを取り付けます。



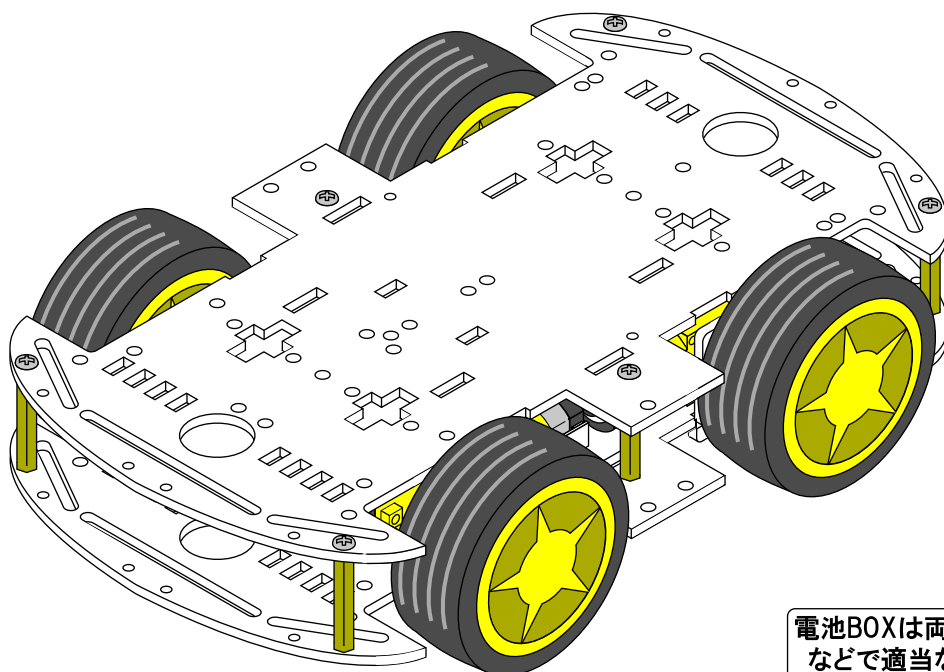
4. もう1枚の亚克力ボードにスペーサを取り付けます。



5. モーターを取り付けたアクリルボード(底板)にスペーサを取り付けたアクリルボード(天板)を固定します。



完成図



電池BOXは両面テープなどで適当な場所に取り付けてください。