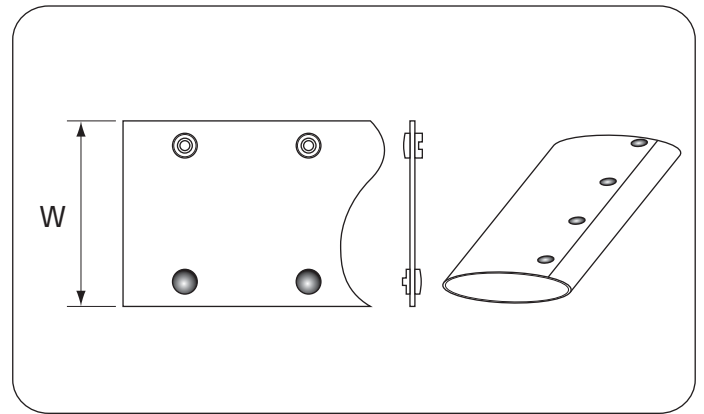
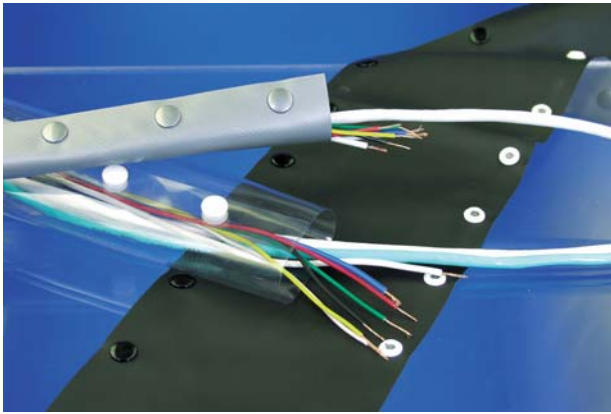


# フジボタンチューブ



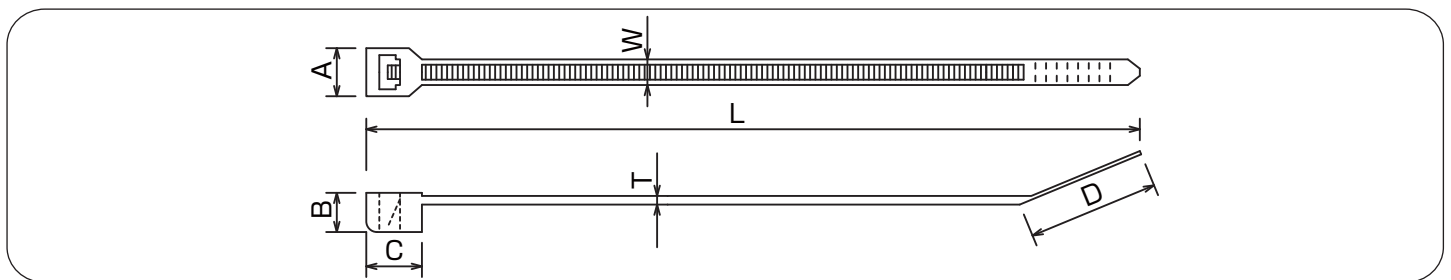
- ボタン部のワンタッチ嵌合により、電線ハーネスの集束と保護が容易にできます。
- 着脱が簡単なので、配線変更・点検が容易です。
- 柔軟な材質のため、どんな形状にもフィットします。
- Good for cable wrapping, protection.
- Easy to wap.

■材 質 / Material : 難燃性塩化ビニール(ポリエステルクロス入り) / Refractory a meshes mezzanine PVC  
 色 / Color : 黒・グレー / Black・Gray  
 厚 み / Thickness : 0.35mm  
 ボタン材質 / Button Material : POM(ポリアセタール)

品番 Part No.	内径 Max. Bundle Dia	W(巾) Band. With	定尺 Packing
FBT-10	φ10	55	50M
FBT-15	φ15	75	
FBT-20	φ20	90	
FBT-25	φ25	100	
FBT-30	φ30	115	
FBT-40	φ40	145	
FBT-50	φ50	175	
FBT-70	φ70	235	
FBT-100	φ100	325	

(単位:mm)

# 結束バンド



## ■フジバンド

品番	入り数	寸			法					最大結束径 mm	ループ引張強度 kgf
		L	W	A	B	C	D	T			
FB-80	1000 100	80	2.4	4.5	2.7	4.0	21.0	0.9	15	8.0	
FB-100	1000 100	100	2.5	4.6	3.8	4.0	22.0	1.1	18	8.1	
FB-150	100	140	3.6	5.0	4.0	5.0	24.6	1.2	33	18.2	
FB-200	100	200	4.8	7.8	4.8	5.5	28.0	1.3	50	22.2	
FB-250	100	250	4.8	7.8	4.8	5.5	25.0	1.3	60	22.2	
FB-300	100	300	4.8	7.8	4.8	5.5	25.0	1.3	76	22.2	
FB-350	100	370	4.8	7.8	5.0	6.0	25.0	1.3	102	22.2	

(注意) ○材質:66ナイロン(UL94V-2) ○色:乳白色(標準品)、黒色(耐候性) ○耐候性が必要な場合は、品番の後にクロ(黒)と御指示ください。