

タカチの防水・防塵樹脂ボックスは

こんなところで活躍しています!!

工場

警告信号中継

スイッチボックス

パーツフィーダーカウンタ

操作ボックス

計器盤

エア調整弁

中継接続ボックス

住宅・市街地

太陽光発電接続箱

監視カメラ

省電力制御装置

携帯電話通信基地局

緊急停止スイッチ

環境

水位計

水質汚濁測定器

地質伸縮計

風向・風速ロガー

放射線モニター

農業用センサー

写真ご提供: 株式会社フィールドプロ 様

写真ご提供: 株式会社フィールドプロ 様

写真ご提供: 株式会社フィールドプロ 様

写真ご提供: ジオテクスサービス株式会社 様

写真ご提供: 株式会社フィールドプロ 様

写真ご提供: 株式会社アル・アイ・イー 様

写真ご提供: Apitronics (USA)

防水・防塵 開閉式プラボックスシリーズ

構成図

目
型番目次/
Photo INDEX

1
プラスチック
ケース

2
防水・防塵
樹脂ボックス

3
防水防塵 アルミ/
ステンレスボックス

4
端子ボックス/
防水コネクタ

5
アルミサッシ
ケース

6
アルミフレーム/
ヒートシンクケース

7
メタルケース

8
フリーサイズ
ケース

9
ラックケース/
サブラック

10
機板/
ラックパネル

11
電池ボックス/
ホルダー

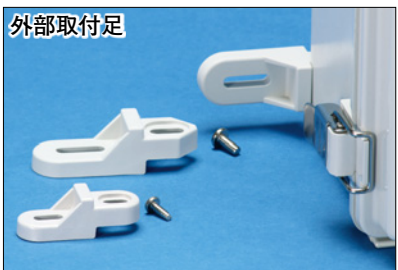
12
アクセサリ/
シールド/
熱対策部品

13
機構材

14
カスタム製品

技
技術資料

価
標準価格表



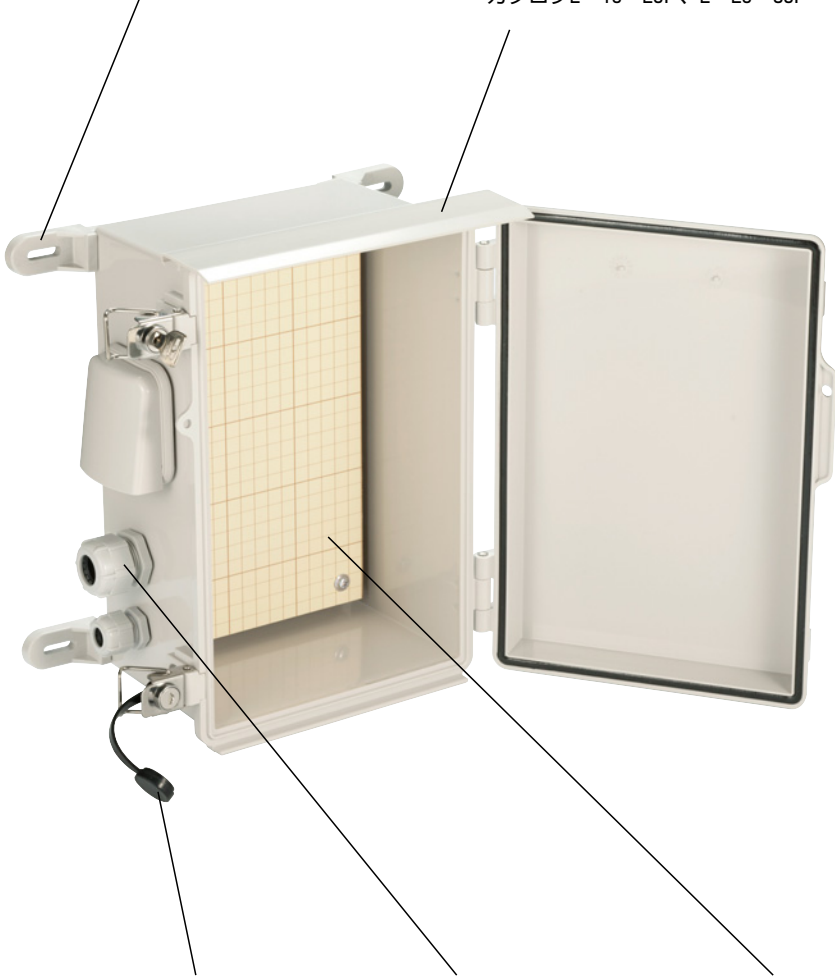
樹脂製・ステンレス製取付足を用意しています。
カタログ2-34P



直接雨の当たる屋外に設置する際はルーフ付BCAR・BCPRシリーズ・オプションBRFシリーズをご利用下さい。
カタログ2-19~20P、2-29~30P



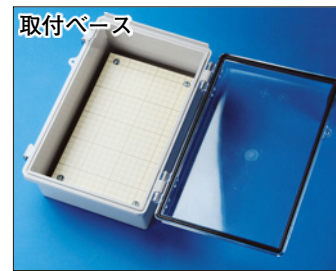
電柱・ポール取付の際にご利用下さい。
カタログ2-35~36P



鍵付タイプBCAK・BCPKシリーズの鍵部分の防塵や腐食防止にご利用下さい。
カタログ2-30P



配線の際の防水にご利用下さい。
カタログ4-57~68P



樹脂製・鉄製・木製取付ベースを用意しています。用途に合わせてご利用下さい。
カタログ2-31~33P



ボックス内の熱対策や結露対策にご利用下さい。
カタログ2-134P

製品使用例

APPLICATION EXAMPLE

防水・防塵 開閉式ブラボックスは、FA・制御、電設工事、通信機器など様々な用途に使用可能な万能ブラボックスです。50サイズ・6シリーズの豊富な品揃えより、お客様の用途に合わせてご選択下さい。

ボックスの穴加工・塗装・インクジェット印刷・オプション部品取付等のカスタム製品は下記までお問い合わせ下さい。

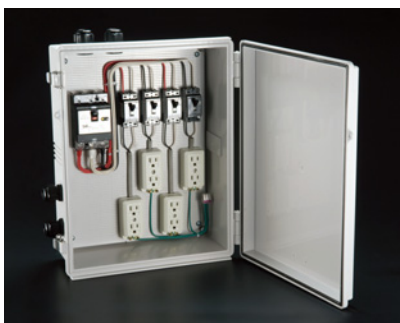
カスタム営業部

TEL : 048-222-7640 FAX : 048-222-7652 E-mail : custom@takachi-el.co.jp

データ通信機



プレーカーボックス



携帯電話通信基地局



太陽光発電接続箱



写真ご提供：関西電機工業株式会社 様

操作盤



写真ご提供：エクセン株式会社 様

風向・風速計



写真ご提供：株式会社フィールドプロ 様（風速計、水深計共に）

放射線測定器



写真ご提供：株式会社アール・アイ・イー 様

水深計



監視カメラ



写真ご提供：株式会社エースプロモーション 様

省電力制御ユニット



写真ご提供：株式会社シナプス 様

農業用センサー



写真ご提供：Apitronics (USA)



型番目次/
Photo INDEX

1

プラスチック
ケース



防水・防塵
樹脂ボックス



防水・防塵 アルミ/
ステンレスボックス



端子ボックス/
防水コネクタ



アルミサッシ
ケース



アルミフレーム/
ヒートシンクケース



メタルケース



フリーサイズ
ケース



ラックケース/
サブラック



機板/
ラックパネル



電池ボックス/
ホルダー



アクセサリ/
シールド/
熱対策部品



機構材



カスタム製品



技術資料



標準価格表

BCAP・BCPC SERIES

BCAP型 防水・防塵開閉式ABSプラボックス

BCPC型 防水・防塵開閉式ポリカーボネートプラボックス



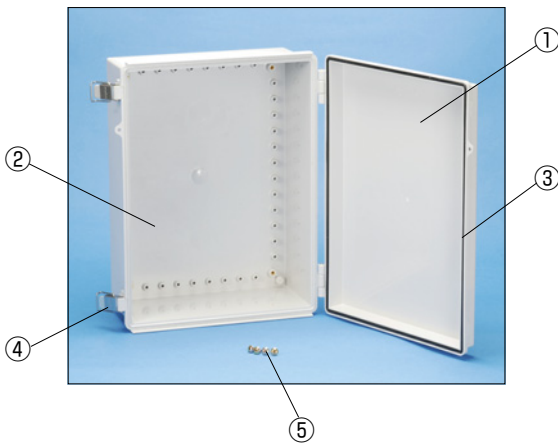
●ULマークはBCPCシリーズのみ適用となります。

■テクニカルデータ■

保護等級 IP65

温度範囲 BCAP -10℃～+60℃

BCPC -20℃～+75℃



特徴

- 保護等級IP65の開閉式ボックスでメンテナンスが容易なタイプです。
- FA・制御/電設工事用など様々な分野で使用可能な汎用プラボックスです。
- BCAPシリーズは全50サイズ、トップカバーはホワイトグレー（ABS）と透明（ポリカーボネート）の2タイプが選択可能です。
- BCPCシリーズは全46サイズのライトグレー色で、耐熱性・難燃性に優れたポリカーボネート製です。通信機器、太陽光発電接続箱等に適しています。
- BCAP507018、507025、608018、608028は、Gタイプのみになります。
- BCPCシリーズには透明カバーのタイプはございません。

BCAP構成内容

●UL94HB

照番	名称	個数	材質	色/表面処理
1	トップカバー	1	ABS・ポリカーボネート	ホワイトグレー・透明
2	ボディ	1	ABS	ホワイトグレー
3	ガスケット	1	ポリウレタン	黒
4	ラッチ	1~3	ステンレス	無処理
5	取付ベース用ビス	2~8	鉄	三価クロメート

●外部取付足(ステンレス製)は、BCAP506018、506025、507018、507025、608018、608028 に付属しています。その他の機種はオプションの外部取付足をご利用ください。

BCPC構成内容

●UL94V-0

照番	名称	個数	材質	色/表面処理
1	トップカバー	1	ポリカーボネート(UL94V-0)	ライトグレー
2	ボディ	1	グラスファイバー入ポリカーボネート(UL94V-0)	ライトグレー
3	ガスケット	1	ポリウレタン	黒
4	ラッチ	1~3	ステンレス	無処理
5	取付ベース用ビス	2~8	鉄	三価クロメート

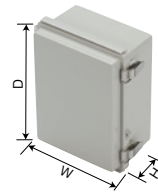
●外部取付足(ステンレス製)は、BCPC506018、506025 に付属しています。その他の機種はオプションの外部取付足をご利用ください。

色仕様

※ PC = ポリカーボネートの略称

色記号	カバー色/材質	ボディ色/材質
BCAP ⊕ タイプ	ホワイトグレー/ABS	ホワイトグレー/ABS
BCAP ⊔ タイプ	透明/PC	ホワイトグレー/ABS
BCPC ⊕ タイプ	ライトグレー/PC	ライトグレー/ガラス入 PC

●BCAP シリーズをご注文の際は必ず型番末尾口にG、Tの色記号をつけてください。



BCAP・BCPC SERIES

BCAP機種内容

型番	W	D	H	自重(g)		標準価格	
				Gタイプ	Tタイプ	Gタイプ	Tタイプ
BCAP091207 □	90	120	70	196	204	870	1,010
BCAP091208 □	90	120	85	212	221	930	1,070
BCAP101507 □	100	150	70	272	281	1,010	1,300
BCAP101508 □	100	150	85	291	300	1,180	1,360
BCAP112107 □	110	210	75	359	378	1,270	1,500
BCAP112110 □	110	210	100	422	420	1,370	1,590
BCAP112607 □	110	260	75	431	446	1,420	1,680
BCAP112610 □	110	260	100.5	484	500	1,520	1,790
BCAP131508 □	135	155	85	356	357	1,270	1,480
BCAP131808 □	135	185	85.5	381	410	1,390	1,680
BCAP131810 □	135	185	100.5	396	402	1,440	1,790
BCAP151509 □	150	150	90	343	353	1,320	1,560
BCAP151512 □	150	150	120.5	411	425	1,560	1,770
BCAP162110 □	160	210	100	468	486	1,560	1,920
BCAP162113 □	160	210	130	517	537	1,710	2,050
BCAP162610 □	160	260	100	577	601	1,660	2,070
BCAP162613 □	160	260	130	673	701	1,890	2,290
BCAP172211 □	170	220	110.5	530	556	1,720	2,140
BCAP172711 □	170	270	110.5	670	680	1,900	2,410
BCAP192810 □	190	280	100.5	722	746	2,220	2,730
BCAP192814 □	190	280	141	877	901	2,420	2,940
BCAP203013 □	200	300	131.5	920	951	2,540	3,130
BCAP203015 □	200	300	151.5	958	984	2,740	3,330
BCAP203018 □	200	300	180.5	1,066	1,084	2,930	3,540
BCAP212110 □	210	210	100	630	656	1,950	2,400
BCAP212113 □	210	210	130	704	726	2,020	2,480
BCAP253515 □	250	350	151	1,261	1,332	3,410	4,240
BCAP253518 □	250	350	181.5	1,397	1,464	3,930	4,870
BCAP282813 □	280	280	130.5	1,167	1,200	3,490	4,710
BCAP283813 □	280	380	130	1,455	1,512	4,180	5,370
BCAP303015 □	300	300	151	1,339	1,418	3,890	4,900
BCAP303018 □	300	300	181	1,495	1,576	4,050	5,030
BCAP304012 □	300	400	121	1,508	1,575	4,310	5,330
BCAP304015 □	300	400	150	1,563	1,675	4,530	5,560
BCAP304018 □	300	400	181	1,719	1,853	4,770	5,820
BCAP353515 □	350	350	150	1,693	1,764	4,610	5,910
BCAP353518 □	350	350	181	1,845	1,906	4,800	6,320
BCAP354512 □	350	450	120	2,068	2,167	6,050	7,780
BCAP354516 □	350	450	160	2,382	2,514	6,700	8,390
BCAP354520 □	350	450	201	2,646	2,794	7,040	8,920
BCAP405016 □	400	500	160	2,660	2,839	7,300	9,070
BCAP405020 □	400	500	201	3,119	3,232	8,220	9,300
BCAP406018 □	400	600	181	3,542	3,652	10,500	12,630
BCAP406023 □	400	600	231	3,870	4,044	12,010	14,300
BCAP506018 □	530	630	185	5,438	5,611	18,180	22,270
BCAP506025 □	530	630	255	6,078	6,273	19,560	23,050
BCAP507018G	530	730	188	6,241	—	20,380	—
BCAP507025G	530	730	255	6,911	—	22,000	—
BCAP608018G	630	830	188	8,131	—	27,490	—
BCAP608028G	630	830	288	9,570	—	31,790	—

●BCAP507018、507025、608018、608028はGタイプのみになります。

オプション部品 (別売になります。)

取付ベース BMPシリーズ

 カタログ2-31~33P

外部取付足 CK・BFLシリーズ

 カタログ2-34P

ポール取付金具 SSKシリーズ

 カタログ2-35P

ケーブルグラウンド

 カタログ4-57~68P

プロテクティブベント・ルーバー

 カタログ2-131~134P

BCPC機種内容

型番	W	D	H	自重(g)	標準価格
BCPC091207S	90	120	70	226	1,140
BCPC091208S	90	120	85	247	1,200
BCPC101507S	100	150	70	312	1,450
BCPC101508S	100	150	85	336	1,520
BCPC112107S	110	210	75	420	1,760
BCPC112110S	110	210	100	473	1,920
BCPC112607S	110	260	75	493	1,940
BCPC112610S	110	260	100.5	569	2,080
BCPC131508S	135	155	85	406	1,780
BCPC131808S	135	185	85.5	452	1,980
BCPC131810S	135	185	100.5	448	2,070
BCPC151509S	150	150	90	395	1,820
BCPC151512S	150	150	120.5	482	2,040
BCPC162110S	160	210	100	556	2,290
BCPC162113S	160	210	130	611	2,510
BCPC162610S	160	260	100	671	2,670
BCPC162613S	160	260	130	779	2,940
BCPC172211S	170	220	110.5	649	2,670
BCPC172711S	170	270	110.5	775	3,010
BCPC192810S	190	280	100.5	858	3,280
BCPC192814S	190	280	141	1,028	3,760
BCPC203013S	200	300	131.5	1,053	4,150
BCPC203015S	200	300	151.5	1,127	4,400
BCPC203018S	200	300	180.5	1,258	4,730
BCPC212110S	210	210	100	742	2,970
BCPC212113S	210	210	130	827	3,200
BCPC253515S	250	350	151	1,491	5,200
BCPC253518S	250	350	181.5	1,676	6,170
BCPC282813S	280	280	130.5	1,371	5,640
BCPC283813S	280	380	130	1,695	6,620
BCPC303015S	300	300	151	1,610	6,680
BCPC303018S	300	300	181	1,760	7,140
BCPC304012S	300	400	121	1,846	7,280
BCPC304015S	300	400	150	1,862	7,500
BCPC304018S	300	400	181	2,030	8,080
BCPC353515S	350	350	150	2,045	8,730
BCPC353518S	350	350	181	2,142	9,660
BCPC354512S	350	450	120	2,397	11,460
BCPC354516S	350	450	160	2,826	12,450
BCPC354520S	350	450	201	3,151	13,720
BCPC405016S	400	500	160	3,188	14,200
BCPC405020S	400	500	201	3,811	14,930
BCPC406018S	400	600	181	4,153	15,080
BCPC406023S	400	600	231	4,637	16,000
BCPC506018S	530	630	185	6,305	24,830
BCPC506025S	530	630	255	7,213	28,440

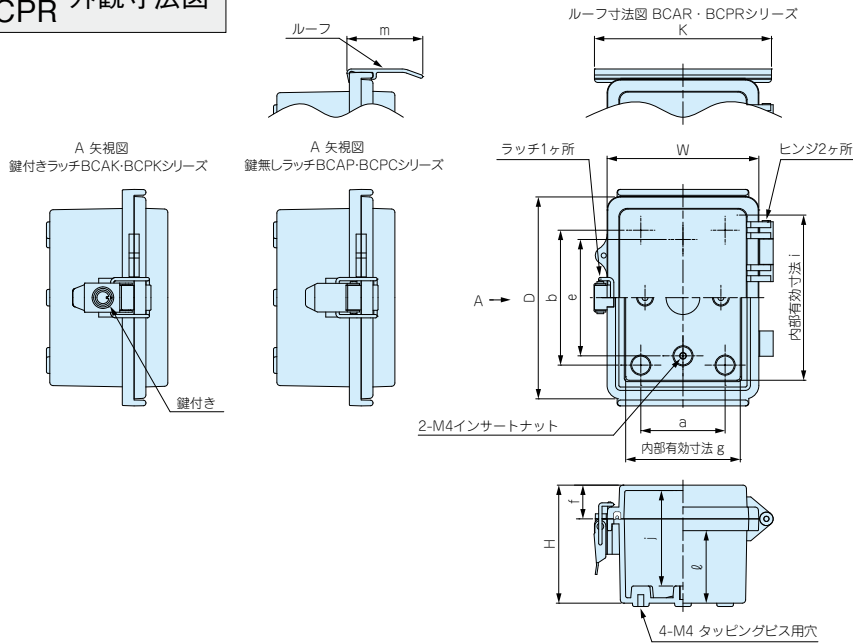
●詳細寸法は2-21P~28Pをご覧ください。

- 目 型番目次/Photo INDEX
- 1 プラスチックケース
- 2 防水・防塵樹脂ボックス
- 3 防水・防塵アルミ/ステンレスボックス
- 4 端子ボックス/防水コネクタ
- 5 アルミサッシケース
- 6 アルミフレーム/ヒートシンクケース
- 7 メタルケース
- 8 フリーサイズケース
- 9 ラックケース/サブラック
- 10 機板/ラックパネル
- 11 電池ボックス/ホルダー
- 12 アクセサリー/シールド/熱対策部品
- 13 機構材
- 14 カスタム製品
- 技 技術資料
- 価 標準価格表

BCAP・BCAK・BCAR 外観寸法図
BCPC・BCPK・BCPR

091207, 091208

●製品のCADデータはホームページよりダウンロード可能です。

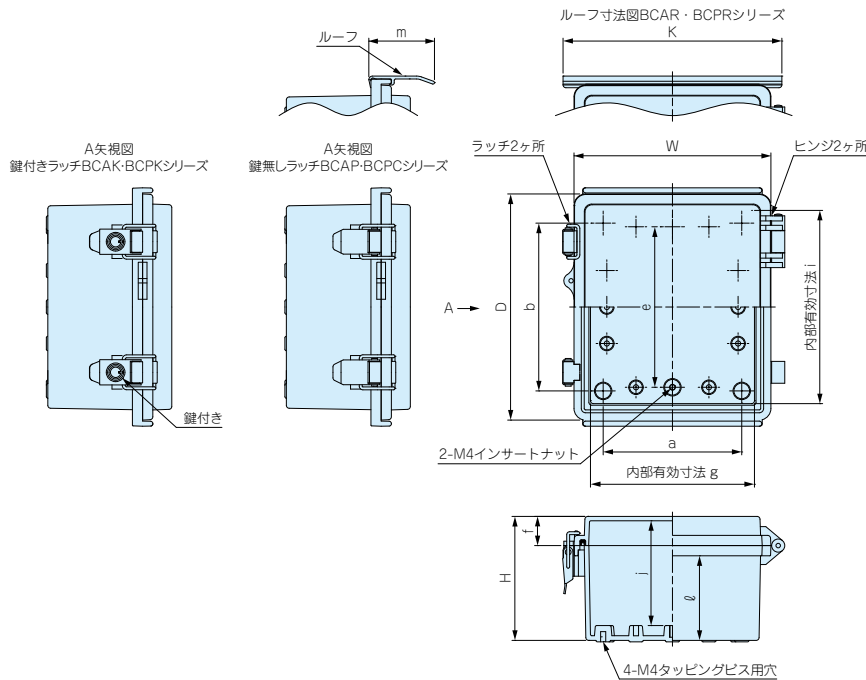


●略称 K=BCAK・BCPK シリーズ、R=BCAR・BCPR シリーズ

※ kとmの値はBCAR・BCPRシリーズのみ対象です。

型番	W	D	H	a	b	c	e	f	g	i	j	k	l	m
BCAP・K・R, BCPC・K・R091207	90	120	70	50	80	—	69	20	66	96	56.5	105	43	45
BCAP・K・R, BCPC・K・R091208	90	120	85	50	80	—	69	20	66	96	71.5	105	58	45

101507~151512



●略称 K=BCAK・BCPK シリーズ、R=BCAR・BCPR シリーズ

※ kとmの値はBCAR・BCPRシリーズのみ対象です。

型番	W	D	H	a	b	c	e	f	g	i	j	k	l	m
BCAP・K・R, BCPC・K・R101507	100	150	70	60	110	—	99	20	76	126	56.5	115	43	45
BCAP・K・R, BCPC・K・R101508	100	150	85	60	110	—	99	20	75.5	125.5	71.5	115	58	45
BCAP・K・R, BCPC・K・R112107	110	210	75	70	170	—	158	20	85.8	185.8	61.5	125	48	45
BCAP・K・R, BCPC・K・R112110	110	210	100	70	170	—	158	20	84.9	184.9	86.5	125	73	45
BCAP・K・R, BCPC・K・R112607	110	260	75	70	220	—	208	20	85.8	235.8	61.5	125	48	45
BCAP・K・R, BCPC・K・R112610	110	260	100.5	70	220	—	208	20	85.8	235.8	86.5	125	73.5	45
BCAP・K・R, BCPC・K・R131508	135	155	85	95	115	—	110	20	110.4	130.4	71.5	150	58	45
BCAP・K・R, BCPC・K・R131808	135	185	85.5	95	145	—	140	20	110.4	160.4	71.5	150	58.5	45
BCAP・K・R, BCPC・K・R131810	135	185	100.5	95	145	—	140	20	110.4	160.4	86.5	150	73.5	45
BCAP・K BCPC・K 151509	150	150	90	120	120	—	110	20	125.7	125.7	75.5	—	63.5	—
BCAP・K BCPC・K 151512	150	150	120.5	117	117	—	110	20	126	126	106	—	94.5	—

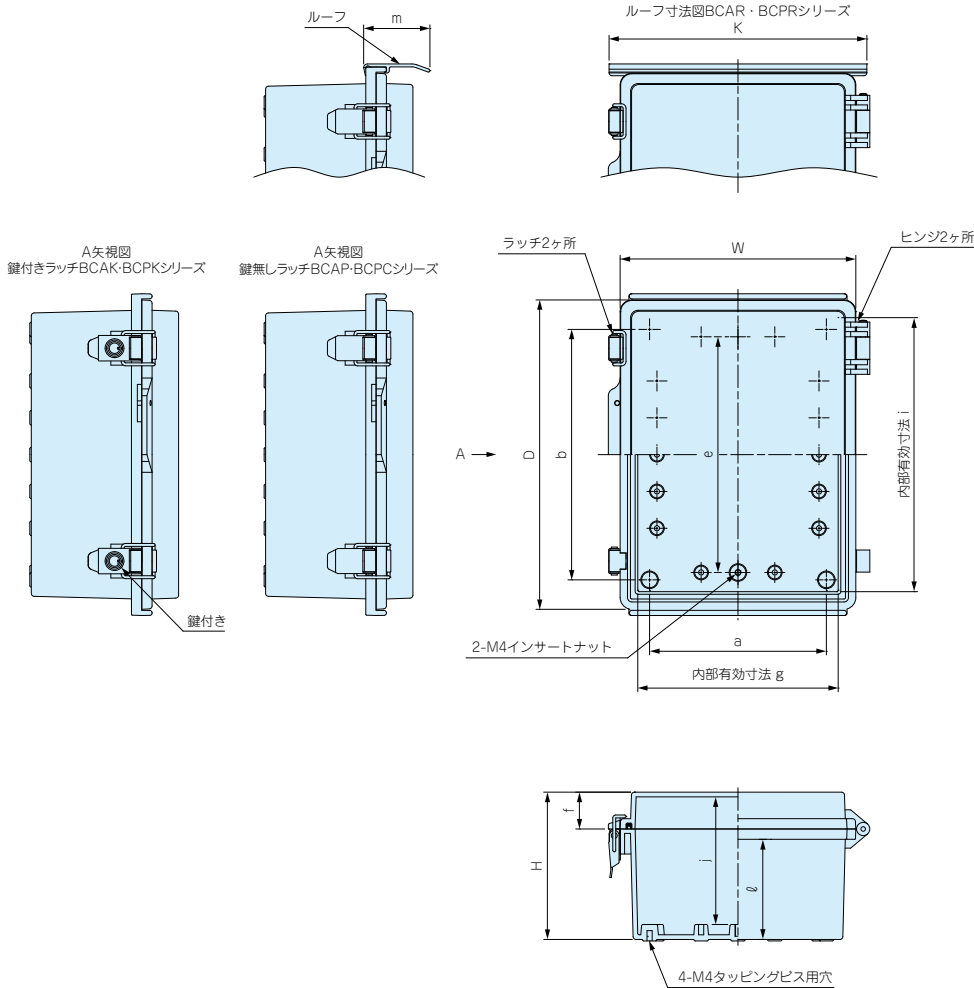
BCAP・BCAK・BCAR
BCPC・BCPK・BCPR 外觀寸法図

●製品のCADデータはホームページよりダウンロード可能です。

162110~172711
212110・212113



●ボックス内部のボス数は、ボックスサイズにより異なります。詳細はCADデータをご確認いただくか、開発部までお問い合わせください。



●略称 K=BCAK・BCPK シリーズ、R=BCAR・BCPR シリーズ

※ kとmの値はBCAR・BCPRシリーズのみ対象です。

型番	W	D	H	a	b	c	e	f	g	i	j	k	l	m
BCAP・K・R、BCPC・K・R162110	160	210	100	120	170	—	160	25	134	184	86.5	175	68	45
BCAP・K・R、BCPC・K・R162113	160	210	130	120	170	—	160	25	134	184	116.5	175	98	45
BCAP・K・R、BCPC・K・R162610	160	260	100	120	220	—	210	25	134	234	86.5	175	68	45
BCAP・K・R、BCPC・K・R162613	160	260	130	120	220	—	210	25	134	234	116.5	175	98	45
BCAP・K・R、BCPC・K・R172211	170	220	110.5	132	182	—	160	30	144.9	194.9	95.5	185	73.5	45
BCAP・K・R、BCPC・K・R172711	170	270	110.5	132	232	—	210	30	144.9	244.9	95.5	185	73.5	45
BCAP・K・R、BCPC・K・R212110	210	210	100	170	170	120	150	25	185	185	86.5	225	68	45
BCAP・K・R、BCPC・K・R212113	210	210	130	170	170	120	150	25	184	184	116.5	225	98	45

ボックスの詳細寸法は開発部までお問い合わせください。

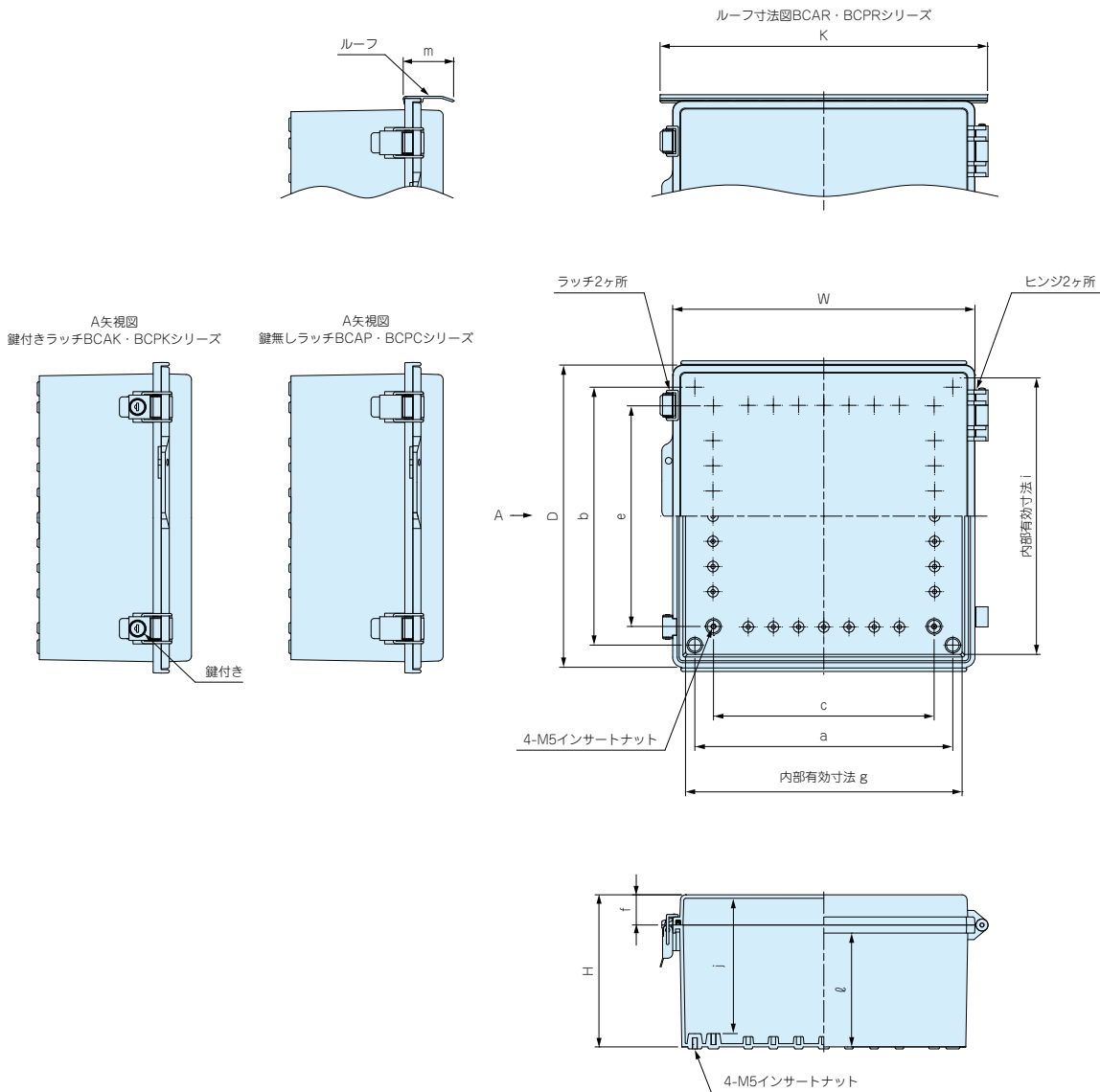
TEL : 048-222-1718

FAX : 048-222-7652

Email: tec@takachi-el.co.jp

BCAP・BCAK・BCAR 外観寸法図
BCPC・BCPK・BCPR

●製品のCADデータはホームページよりダウンロード可能です。
192810～353518



●略称 K=BCAK・BCPK シリーズ、R=BCAR・BCPR シリーズ

※ kとmの値はBCAR・BCPRシリーズのみ対象です。

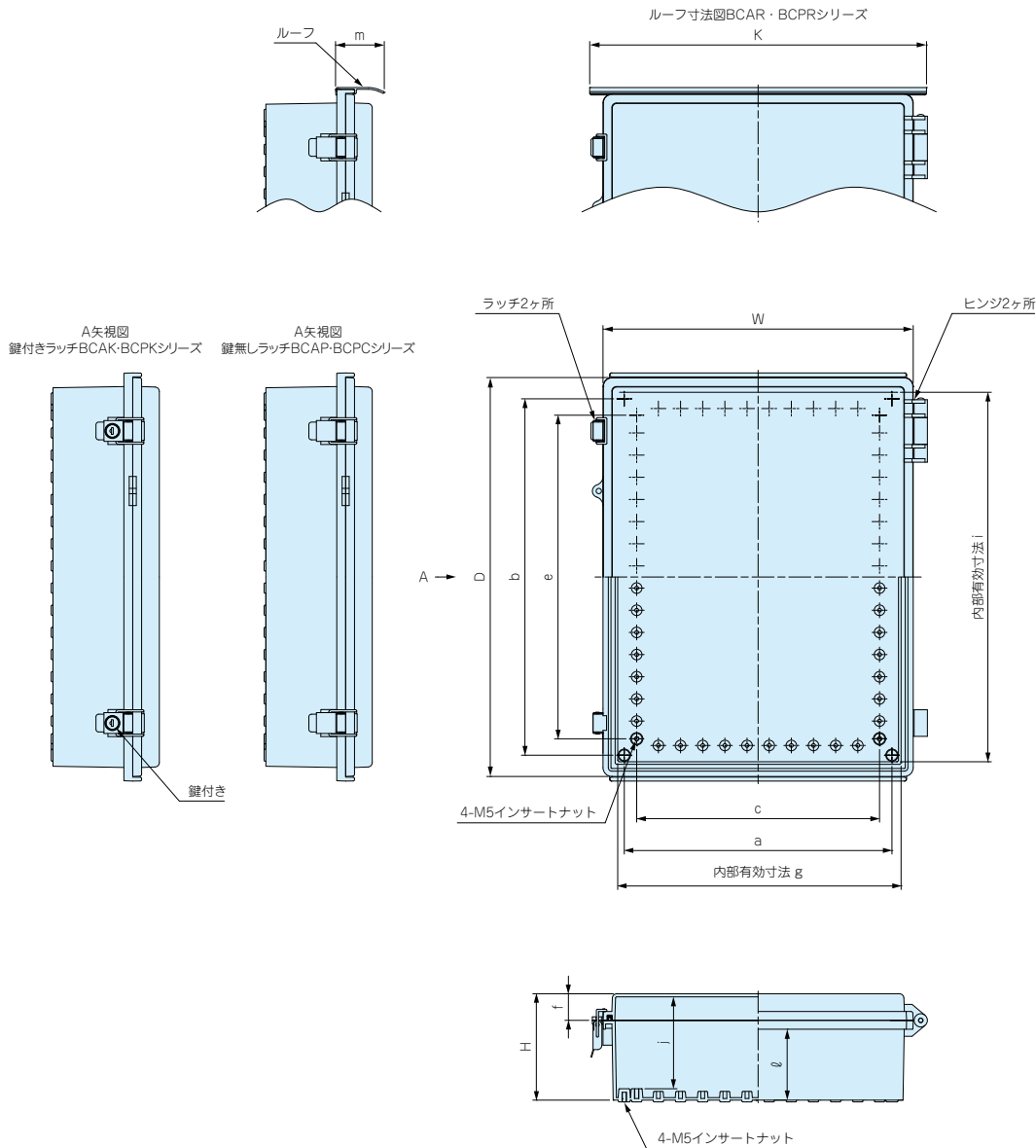
型番	W	D	H	a	b	c	e	f	g	i	j	k	ℓ	m
BCAP・K・R, BCPC・K・R192810	190	280	100.5	148	238	120	210	30	165	255	83.5	205	63.5	45
BCAP・K・R, BCPC・K・R192814	190	280	141	148	238	120	210	30	165	255	123.5	205	104	45
BCAP・K・R, BCPC・K・R203013	200	300	131.5	152	252	129	226	30	173.5	273.5	113.5	225	93.5	50
BCAP・K・R, BCPC・K・R203015	200	300	151.5	152	252	129	226	30	173.5	273.5	133.5	225	113.5	50
BCAP・K・R, BCPC・K・R203018	200	300	180.5	152	252	129	226	30	173.5	273.5	163.5	225	142.5	50
BCAP・K・R, BCPC・K・R253515	250	350	151	206	306	180	270	30	222.5	322.5	134	275	113	50
BCAP・K・R, BCPC・K・R253518	250	350	181.5	206	306	180	270	30	222.5	322.5	164	275	143.5	50
BCAP・K・R, BCPC・K・R282813	280	280	130.5	238	238	210	210	30	254	254	113.5	305	92	50
BCAP・K・R, BCPC・K・R283813	280	380	130	238	338	210	310	30	254	354	113.5	305	92	50
BCAP・K・R, BCPC・K・R303015	300	300	151	256	256	219	219	30	273	273	133.5	325	113	50
BCAP・K・R, BCPC・K・R303018	300	300	181	256	256	219	219	30	272.5	272.5	163.5	325	143	50
BCAP・K・R, BCPC・K・R304012	300	400	121	252	352	228	323	30	273.5	373.5	103.5	325	83	50
BCAP・K・R, BCPC・K・R304015	300	400	150	252	352	228	325	30	273.5	373.5	133.5	325	112	50
BCAP・K・R, BCPC・K・R304018	300	400	181	252	352	228	325	30	272.5	372.5	163.5	325	143	50
BCAP・K・R, BCPC・K・R353515	350	350	150	302	302	270	270	30	323.6	323.6	133.5	375	112	50
BCAP・K・R, BCPC・K・R353518	350	350	181	302	302	270	270	30	322.5	322.5	163.5	375	143	50

BCAP・BCAK・BCAR
BCPC・BCPK・BCPR 外觀寸法図

●製品のCADデータはホームページよりダウンロード可能です。
354512



●ボックス内部のボス数は、ボックスサイズにより異なります。詳細はCADデータをご確認いただくか、開発部までお問い合わせください。



●略称 K=BCAK・BCPK シリーズ、R=BCAR・BCPR シリーズ

※ kとmの値はBCAR・BCPRシリーズのみ対象です。

型番	W	D	H	a	b	c	e	f	g	i	j	k	ℓ	m
BCAP・K・R、BCPC・K・R354512	350	450	120	302	402	274	365	30	316.5	416.5	103.5	380	80	55

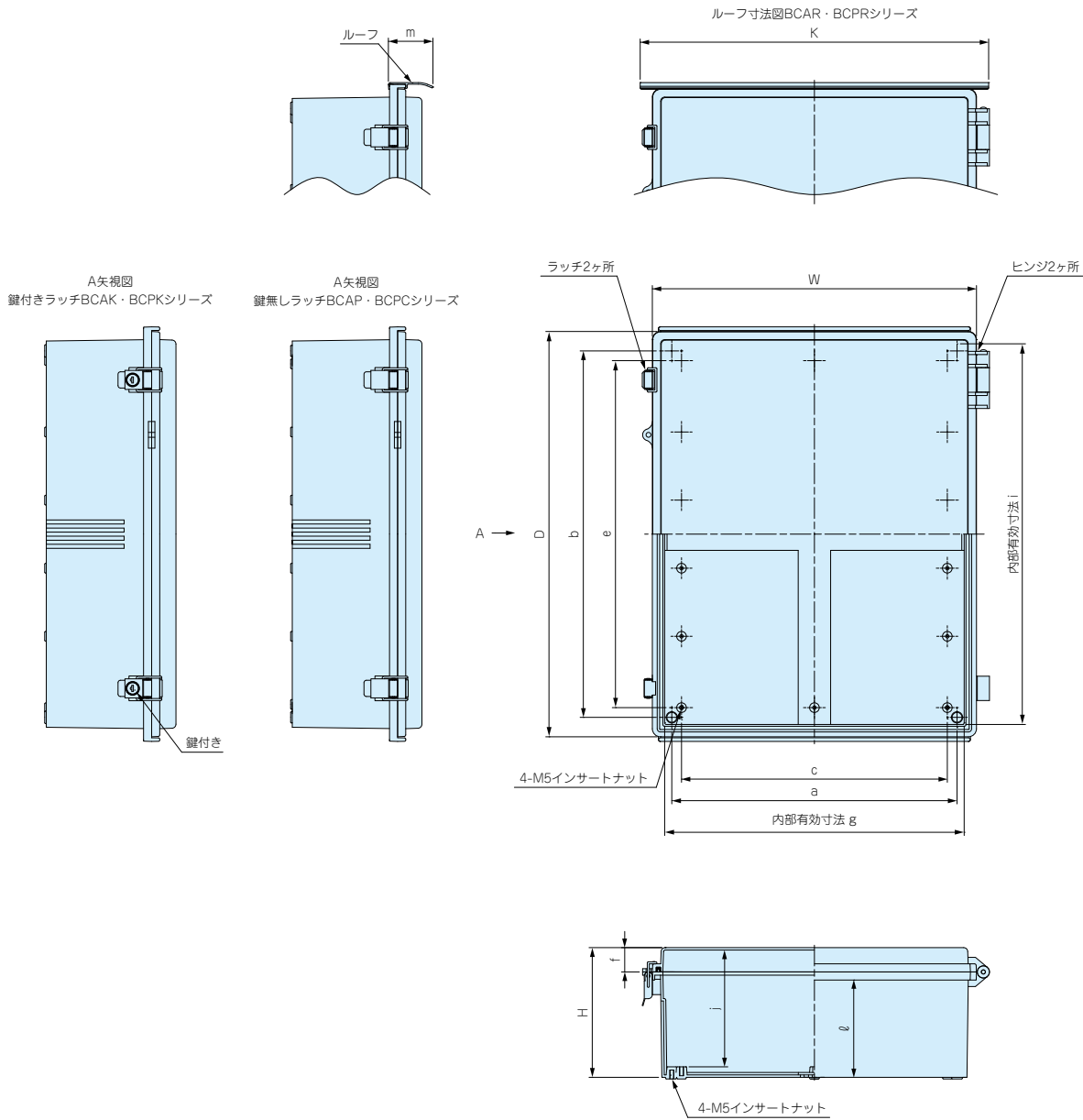
- 目 型番目次/ Photo INDEX
- 1 プラスチック ケース
- 2 防水・防塵 樹脂ボックス
- 3 防水・防塵 アルミ/ ステンレスボックス
- 4 端子ボックス/ 防水コネクタ
- 5 アルミサッシ ケース
- 6 アルミフレーム/ ヒートシンクケース
- 7 メタルケース
- 8 フリーサイズ ケース
- 9 ラックケース/ サブラック
- 10 機板/ ラックパネル
- 11 電池ボックス/ ホルダー
- 12 アクセサリー/ シールド/ 熱対策部品
- 13 機構材
- 14 カスタム製品
- 技 技術資料
- 価 標準価格表

BCAP・BCAK・BCAR
BCPC・BCPK・BCPR 外観寸法図

●製品のCADデータはホームページよりダウンロード可能です。

354516～405020

※405020にルーフ付き(BCAR・BCPR)はありません



●略称 K=BCAK・BCPK シリーズ、R=BCAR・BCPR シリーズ

※ kとmの値はBCAR・BCPRシリーズのみ対象です。

型番	W	D	H	a	b	c	e	f	g	i	j	k	ℓ	m
BCAP・K・R、BCPC・K・R354516	350	450	160	302	402	274	365	30	308.5	414.5	142.5	380	120	55
BCAP・K・R、BCPC・K・R354520	350	450	201	302	402	274	365	30	309.5	414.5	182.5	380	161	55
BCAP・K・R、BCPC・K・R405016	400	500	160	352	452	328	428	30	363.5	469.5	144	430	120	55
BCAP・K BCPC・K 405020	400	500	201	352.5	452.5	328	428	30	363	468	182.5	—	159	—

BCAP・BCAK
BCPC・BCPK 外観寸法図

●製品のCADデータはホームページよりダウンロード可能です。

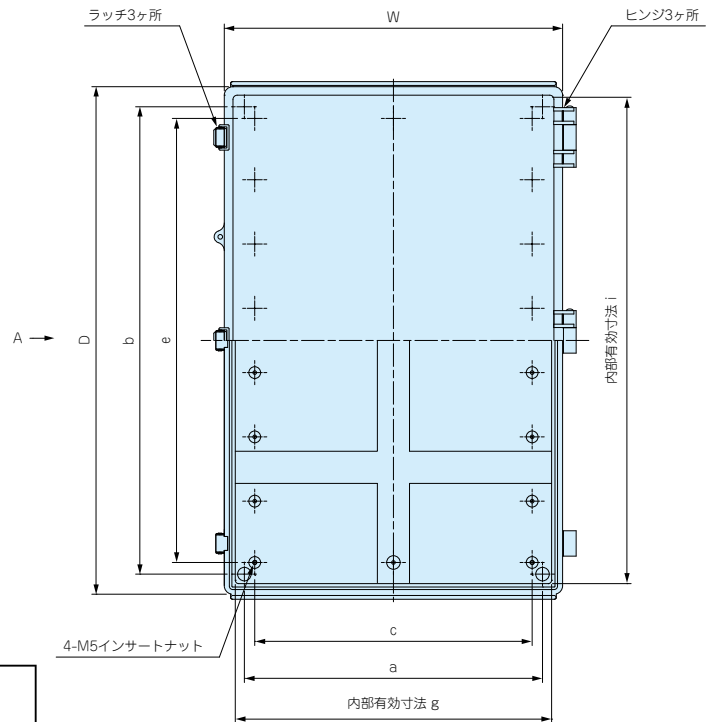
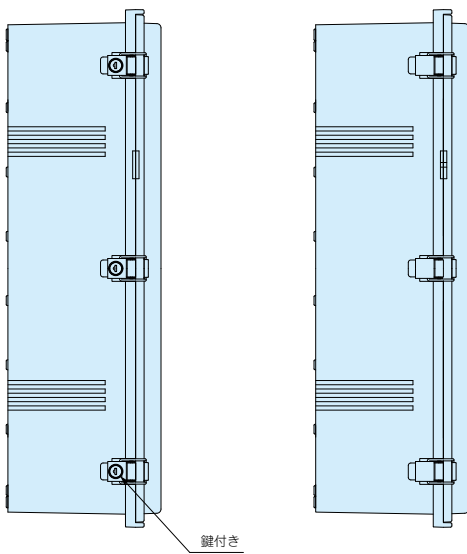
406018・406023

※ルーフ付き(BCAR・BCPR)はありません



●ボックス内部のボス数は、ボックスサイズにより異なります。詳細はCADデータをご確認いただくか、開発部までお問い合わせください。

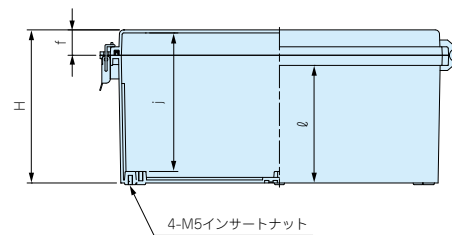
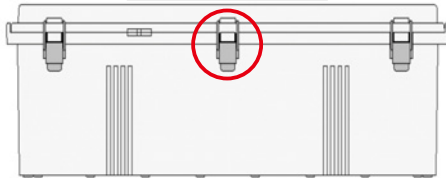
A矢視図 錠付きラッチBCAK・BCPKシリーズ
A矢視図 錠無しラッチBCAP・BCPCシリーズ



ラッチを留める順番のご注意について

- ・両端のラッチを **先に留めてください**。
- ・真ん中のラッチは **必ず最後に留めてください**。
- ・真ん中のラッチを先に留めると防水性能が発揮されません。

真ん中を必ず最後に留めてください

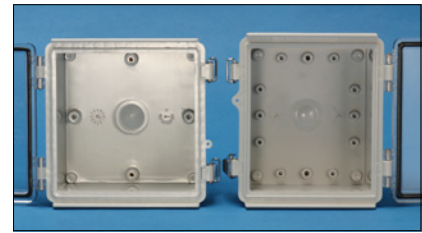


●略称 K=BCAK・BCPK シリーズ

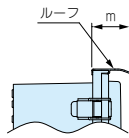
型番	W	D	H	a	b	c	e	f	g	i	j	k	ℓ	m
BCAP・K BCPC・K 406018	400	600	181	352.5	552.5	328	525	30	364	570	163.5	—	139	—
BCAP・K BCPC・K 406023	400	600	231	352	552.5	328	525	30	362	568	213.5	—	189	—

BCAP・BCAK・BCAR 外観寸法図
BCPC・BCPK・BCPR

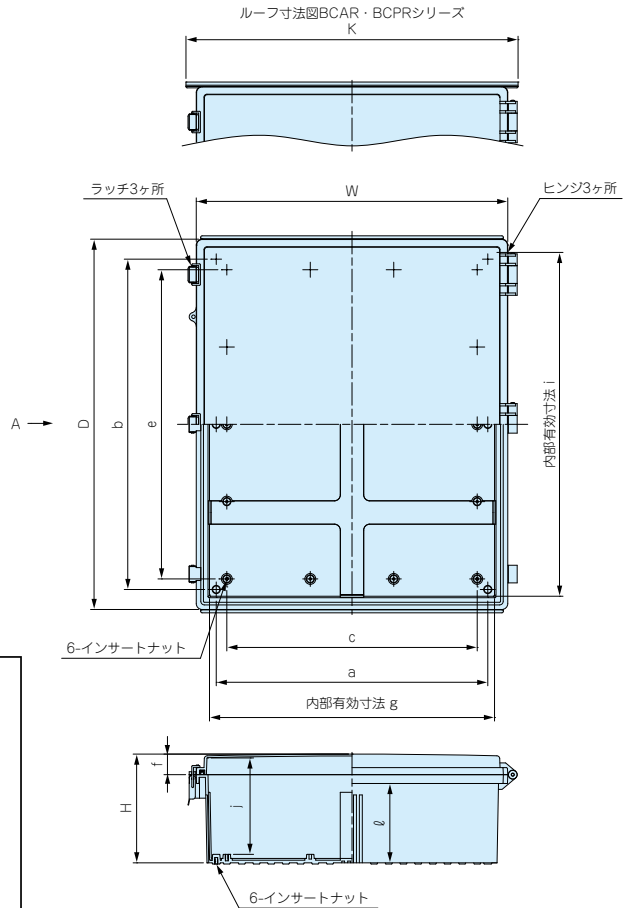
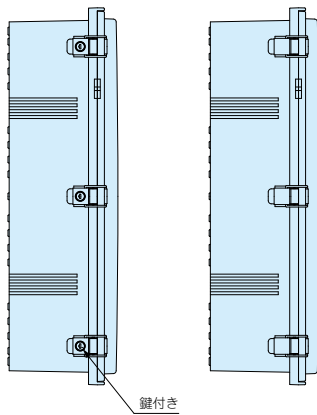
●製品のCADデータはホームページよりダウンロード可能です。
506018～507025



●ボックス内部のボス数は、ボックスサイズにより異なります。詳細はCADデータをご確認いただくか、開発部までお問い合わせください。



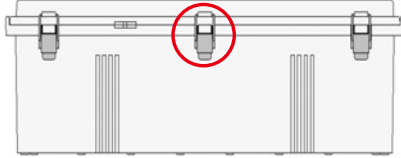
A矢視図 鍍付きBCAK・BCPKシリーズ A矢視図 鍍無しBCAP・BCPCシリーズ



ラッチを留める順番のご注意について

- ・両端のラッチを **先に**留めてください。
- ・真ん中のラッチは **必ず最後に**留めてください。
- ・真ん中のラッチを先に留めると **防水性能が発揮されません。**

真ん中を必ず最後に留めてください

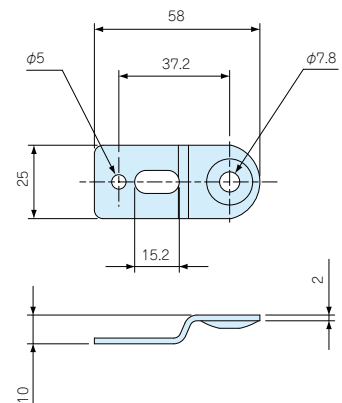


●略称K=BCAK・BCPKシリーズ、R=BCAR・BCPRシリーズ

※ kとmの値はBCAR・BCPRシリーズのみ対象です。

型番	W	D	H	a	b	c	e	f	g	i	j	k	l	m
BCAP・K・R、BCPC・K・R 506018	530	630	185	462	562	426	526	35	474.5	574.5	164	565	135	65
BCAP・K・R、BCPC・K・R 506025	530	630	255	462	562	426	526	35	475	575	234.5	565	205	65
BCAP・K・R 507018G	530	730	188	462	662	426	626	35	475	675	164	565	135	65
BCAP・K・R 507025G	530	730	255	462	662	426	626	35	475	675	232.5	565	205	65

506018□、506025□付属外部取付足

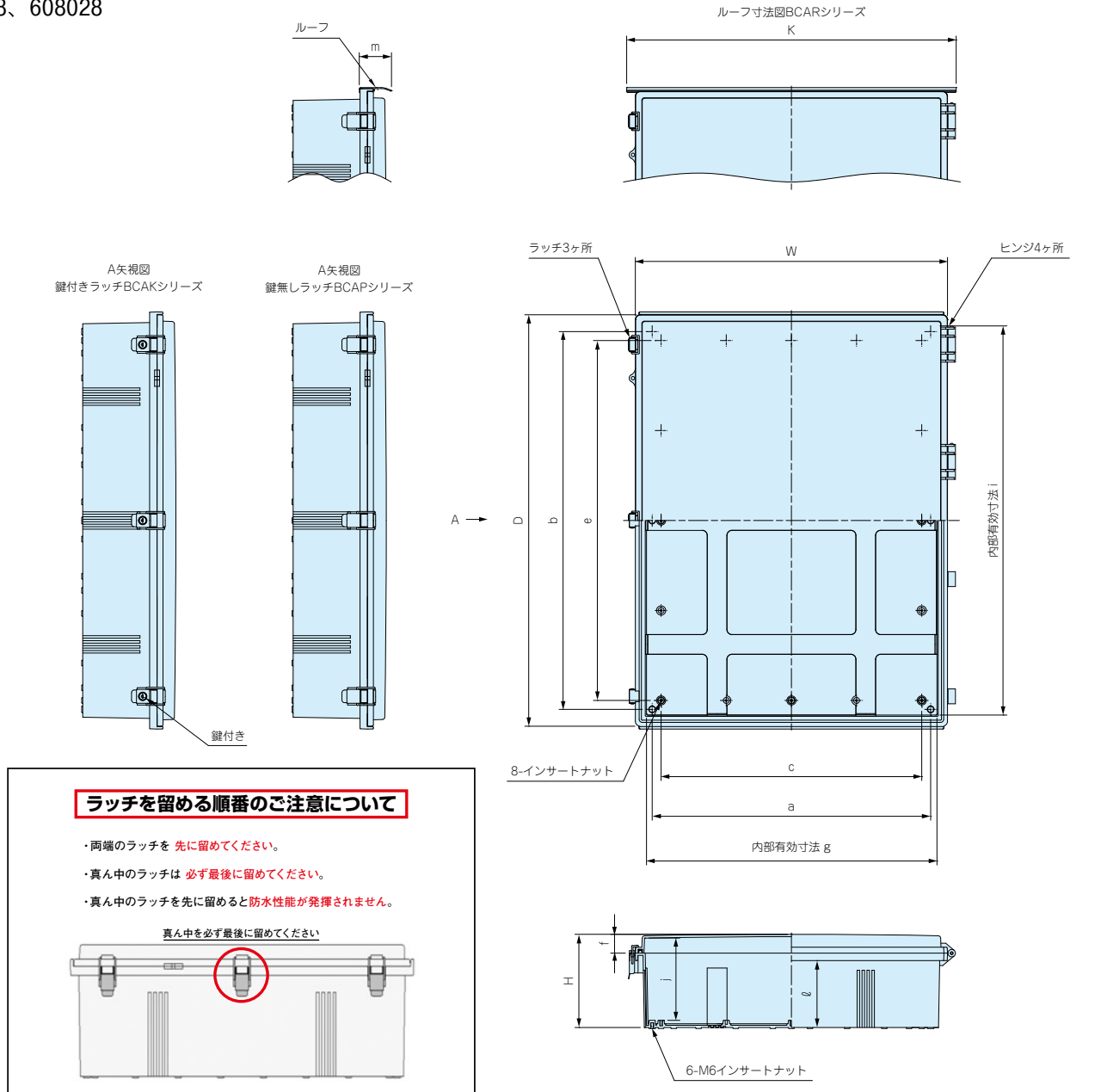


名称	個数	材質	色/表面処理
外部取付足	6	ステンレス	無処理
取付用ビス	6	鉄 M5×10	三価クロメート

BCAP・BCAK・BCAR外觀寸法図

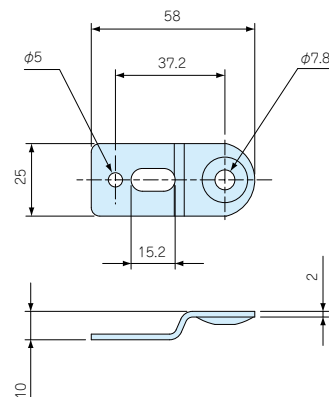
●製品のCADデータはホームページよりダウンロード可能です。

608018、608028



型番	W	D	H	a	b	c	e	f	g	i	j	k	l	m
BCAP・BCAK・BCAR608018G	630	830	188	562	762	526	726	38	575	775	166	665	135	65
BCAP・BCAK・BCAR608028G	630	830	288	562	762	526	726	38	573	773	266	665	235	65

BCAP・BCAK・BCAR507018G、507025G、608018G、608028G付属外部取付足



名称	個数	材質	色/表面処理
外部取付足	6	ステンレス	無処理
取付用ビス	6	鉄	三価クロメート

目
型番目次/
Photo INDEX

1
プラスチック
ケース

2
防水・防塵
樹脂ボックス

3
防水・防塵
アルミ/
ステンレス
ボックス

4
端子ボックス/
防水コネクタ

5
アルミサッシ
ケース

6
アルミフレーム/
ヒートシンク
ケース

7
メタルケース

8
フリーサイズ
ケース

9
ラックケース/
サブラック

10
機板/
ラックパネル

11
電池ボックス/
ホルダー

12
アクセサリ/
シールド/
熱対策部品

13
機構材

14
カスタム製品

技
技術資料

価
標準価格表

BRF・BCC SERIES

BRF型屋外用ルーフ



特徴

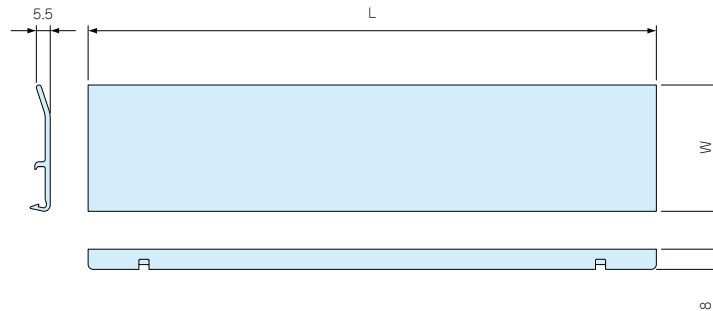
- BCAP・BCAK・BCPC・BCPKシリーズに取付可能な屋外用ルーフです。
- プラボックスを直接雨の当たる屋外で長期に使用する際はルーフの使用を奨励します。
- 取付はワンタッチはめ込み方式で、容易に取付可能です。
- 151509、151512、405020、406018、406023の対応機種はありません。

色仕様

色記号	色	適合機種
Gタイプ	ホワイトグレー	BCAP・BCAK
Sタイプ	ライトグレー	BCPC・BCPK

BRF-90~350外観寸法図

091207~353518用ルーフ



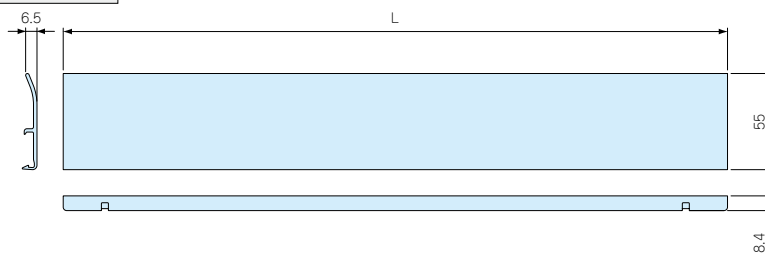
機種内容

● BRFシリーズをご注文の際は必ず型番末尾□にG、Sの色記号をつけてください。

型番	対応ボックス	L	W	材質	標準価格
BRF-90□	BCAP・BCAK・BCPC・BCPK 091207 091208	105	45	塩ビ	570
BRF-100□	BCAP・BCAK・BCPC・BCPK 101507 101508	115			570
BRF-110□	BCAP・BCAK・BCPC・BCPK 112107 112110 112607 112610	125			580
BRF-135□	BCAP・BCAK・BCPC・BCPK 131508 131808 131810	150			580
BRF-160□	BCAP・BCAK・BCPC・BCPK 162110 162113 162610 162613	175			590
BRF-170□	BCAP・BCAK・BCPC・BCPK 172211 172711	185			630
BRF-190□	BCAP・BCAK・BCPC・BCPK 192810 192814	205			650
BRF-210□	BCAP・BCAK・BCPC・BCPK 212110 212113	225			740
BRF-200□	BCAP・BCAK・BCPC・BCPK 203013 203015 203018	225	50		800
BRF-250□	BCAP・BCAK・BCPC・BCPK 253515 253518	275			810
BRF-280□	BCAP・BCAK・BCPC・BCPK 282813 283813	305			840
BRF-300□	BCAP・BCAK・BCPC・BCPK 303015 303018 304012 304015 304018	325			870
BRF-350□	BCAP・BCAK・BCPC・BCPK 353515 353518	375			900

BRF-350L~400外観寸法図

354512~405016用ルーフ



機種内容

● BRFシリーズをご注文の際は必ず型番末尾□にG、Sの色記号をつけてください。

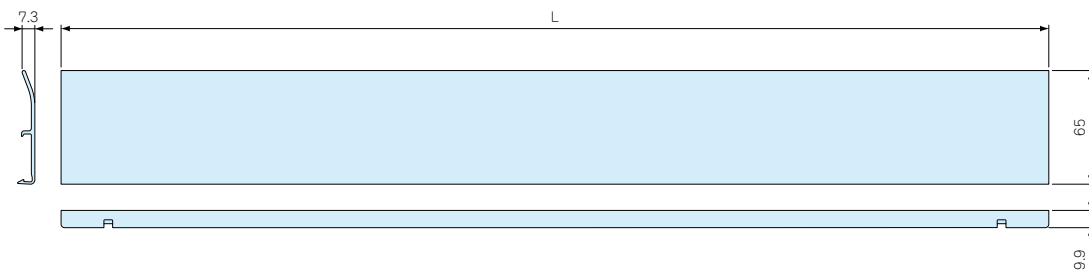
型番	対応ボックス	L	材質	標準価格	
				Gタイプ	Sタイプ
BRF-350L□	BCAP・BCAK・BCPC・BCPK 354512 354516 354520	380	塩ビ	1,160	1,390
BRF-400□	BCAP・BCAK・BCPC・BCPK 405016	430		1,330	1,600

● Sタイプの表面はライトグレー塗装をしています。

BRF-530~630外観寸法図

506018~608028用ルーフ

BRF SERIES



機種内容

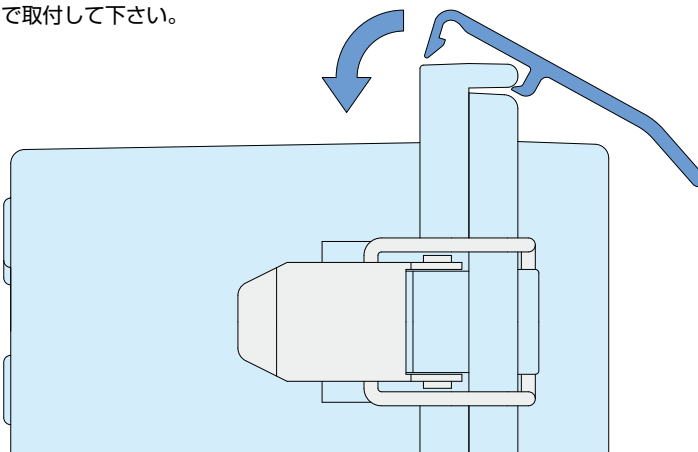
- BRFシリーズをご注文の際は必ず型番末尾□にG、Sの色記号をつけてください。
- 標準価格はGタイプとSタイプで異なります。

型番	対応ボックス	L	材質	標準価格	
				Gタイプ	Sタイプ
BRF-530□	BCAP・BCAK・BCPC・BCPK 506018 506025 507018G 507025G	565	塩ビ	1,940	2,270
BRF-630G	BCAP・BCAK 608018G 608028G	665		2,070	—

● Sタイプの表面はライトグレー塗装をしています。

● ルーフ取付方法

下記の図のようにルーフを押し込んで取付して下さい。



BCC型 防塵キャップ

新製品



- ほこりや異物の侵入を防ぎます。
- 沿岸地域や厳しい環境でご使用になる際に、シリンダー部の保護・腐食防止にご利用下さい。
- 1袋1個入りですのでご使用になるボックスの必要個数をご確認の上、ご利用下さい。

機種内容

型番	材質	販売単位	標準価格
BCC-1	シリコンゴム	1個	170

対応ボックス

対応ボックス	必要個数
BCAK・BCPK192810□~203018□、253515□~405020□	2個
BCAK・BCPK406018□~608028□	3個

● BCKA・BCPK212110、212113、172711以下のサイズのボックスには使用できません。

- 目 型番目次/ Photo INDEX
- 1 プラスチック ケース
- 2 防水・防塵 樹脂ボックス
- 3 防水・防塵 アルミ/ ステンレスボックス
- 4 端子ボックス/ 防水コネクタ
- 5 アルミサッシ ケース
- 6 アルミフレーム/ ヒートシンクケース
- 7 メタルケース
- 8 フリーサイズ ケース
- 9 ラックケース/ サブラック
- 10 機板/ ラックパネル
- 11 電池ボックス/ ホルダー
- 12 アクセサリー/ シールド/ 熱対策部品
- 13 機構材
- 14 カスタム製品
- 技 技術資料
- 価 標準価格表

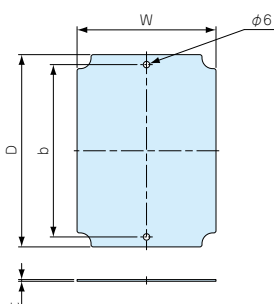
BMP SERIES

BMP型 鉄製取付ベース

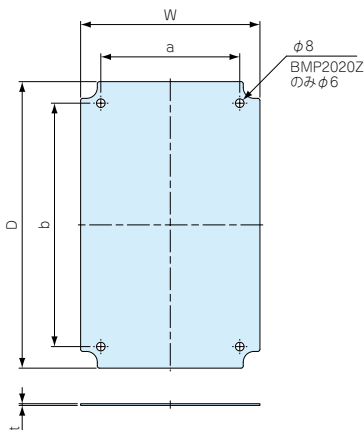
- 鉄製の取付ベースです。加工しやすく強度があります。
- BMP5060Z、5070Z、6080Zには折り曲げが入っています。
- 製品のCADデータはホームページよりダウンロード可能です。



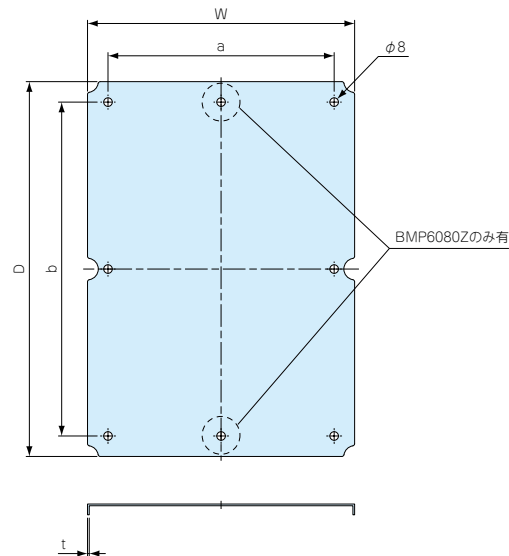
BMP0912Z~1727Z外観寸法図



BMP1928Z~4060Z外観寸法図



BMP5060Z~6080Z外観寸法図



構成内容

名称	個数	材質	色/表面処理
鉄製取付ベース	1	SECC t1.6	ジンコート21

機種内容

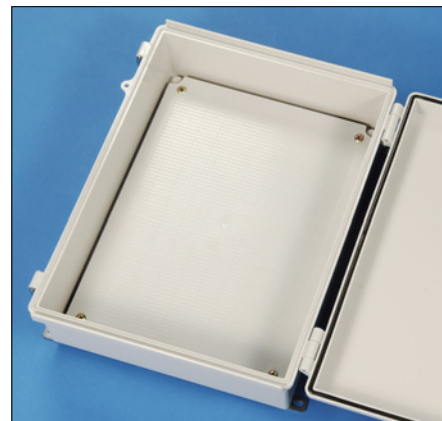
型番	W	D	a	b	t	対応機種	標準価格
BMP0912Z	58	88	—	69	1.6	BCAP・K・R、BCPC・K・R 091207、091208	310
BMP0813Z	68	118	—	99	1.6	BCAP・K・R、BCPC・K・R 101507、101508	330
BMP1121Z	77	177	—	158	1.6	BCAP・K・R、BCPC・K・R 112107、112110	390
BMP1126Z	77	227	—	208	1.6	BCAP・K・R、BCPC・K・R 112607、112610	470
BMP1315Z	102	122	—	110	1.6	BCAP・K・R、BCPC・K・R 131508	400
BMP1217Z	102	152	—	140	1.6	BCAP・K・R、BCPC・K・R 131808、131810	440
BMP1515Z	121	121	—	110	1.6	BCAP・K BCPC・K 151509、151512	410
BMP1520Z	126	176	—	160	1.6	BCAP・K・R、BCPC・K・R 162110、162113	520
BMP1525Z	127	227	—	210	1.6	BCAP・K・R、BCPC・K・R 162610、162613	580
BMP1722Z	137	187	—	160	1.6	BCAP・K・R、BCPC・K・R 172211	570
BMP1727Z	137	237	—	210	1.6	BCAP・K・R、BCPC・K・R 172711	610
BMP1928Z	157	247	120	210	1.6	BCAP・K・R、BCPC・K・R 192810、192814	760
BMP2020Z	176	176	120	150	1.6	BCAP・K・R、BCPC・K・R 212110、212113	670
BMP2030Z	165	265	129	226	1.6	BCAP・K・R、BCPC・K・R 203013、203015、203018	850
BMP2535Z	215	315	180	270	1.6	BCAP・K・R、BCPC・K・R 253515、253518	1,030
BMP2828Z	246	246	210	210	1.6	BCAP・K・R、BCPC・K・R 282813	970
BMP2838Z	246	346	210	310	1.6	BCAP・K・R、BCPC・K・R 283813	1,450
BMP3030Z	264	264	219	219	1.6	BCAP・K・R、BCPC・K・R 303015、303018	1,070
BMP3040Z	265	365	228	325	1.6	BCAP・K・R、BCPC・K・R 304012、304015、304018	1,520
BMP3535Z	315	315	270	270	1.6	BCAP・K・R、BCPC・K・R 353515、353518	1,490
BMP3545Z	301	401	274	365	1.6	BCAP・K・R、BCPC・K・R 354512、354516、354520	2,360
BMP4050Z	354	454	328	428	1.6	BCAP・K・R、BCPC・K・R 405016、405020	2,480
BMP4060Z	354	551	328	525	1.6	BCAP・K BCPC・K 406018、406023	2,860
BMP5060Z	474	574	426	526	1.6	BCAP・K・R、BCPC・K・R 506018、506025	3,790
BMP5070Z	472	672	426	626	1.6	BCAP・K・R 507018、507025	4,900
BMP6080Z	565	765	526	726	1.6	BCAP・K・R 608018、608028	6,220

●略称K=BCAK・BCPKシリーズ、R=BCAR・BCPRシリーズ

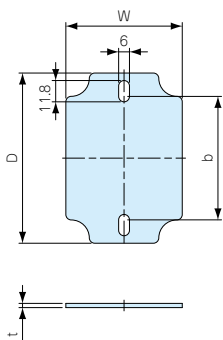
BMP SERIES

BMP型 プラスチック取付ベース

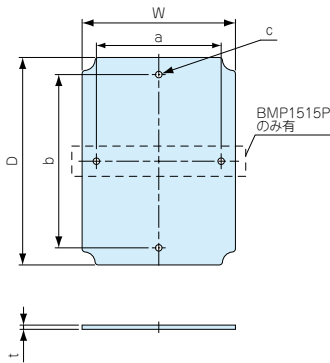
- ABS樹脂製の取付ベースです。
- BMP0811PからBMP1515Pまでは平板構造、BMP1520PからBMP4050Pまでは取付ベース裏面に補強リブがついています。
- 製品のCADデータはホームページよりダウンロード可能です。



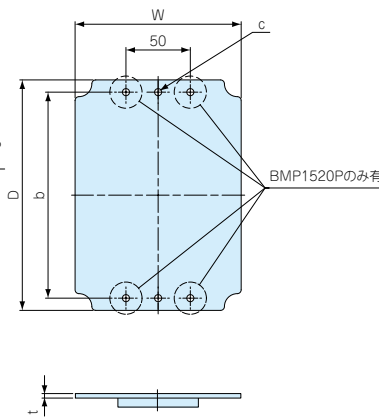
BMP0811P(リブなし)
外観寸法図



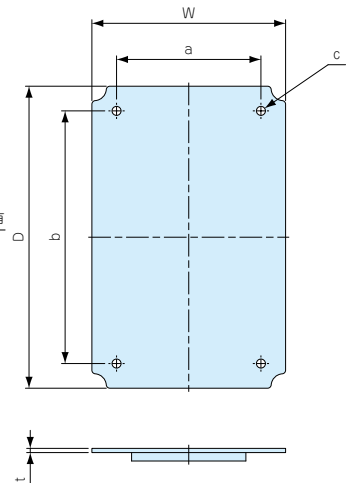
BMP0813P~1515P(リブなし)
外観寸法図



BMP1520P, 1525P(リブ付)
外観寸法図



BMP1928P~4050P(リブ付)
外観寸法図



構成内容

名称	個数	材質	色/表面処理
プラスチック取付ベース	1	ABS	ホワイトグレー

機種内容

型番	W	D	a	b	t	c(φ)	対応機種	標準価格
BMP0811P	64.5	94.3	-	68.4	3.5	-	BCAP・K・R, BCPC・K・R 091207, 091208	120
BMP0813P	64.5	114.5	-	99	3	φ6	BCAP・K・R, BCPC・K・R 101507, 101508	130
BMP1121P	76.5	176	-	158	3	φ6	BCAP・K・R, BCPC・K・R 112107, 112110	180
BMP1126P	76.5	226	-	208	3	φ6	BCAP・K・R, BCPC・K・R 112607, 112610	220
BMP1315P	101.5	121.5	-	110	3.5	φ5.5	BCAP・K・R, BCPC・K・R 131508	170
BMP1217P	109.5	160	-	140	4	φ6	BCAP・K・R, BCPC・K・R 131808, 131810	190
BMP1515P	123	123	110	110	3.5	φ6	BCAP・K BCPC・K 151509, 151512	190
BMP1520P	129	179	-	160	3.5	φ5.5	BCAP・K・R, BCPC・K・R 162110, 162113, 172211	280
BMP1525P	129	228.5	-	210	3.5	φ6	BCAP・K・R, BCPC・K・R 162610, 162613, 172711	330
BMP1928P	158.5	248	120	210	3.5	φ8	BCAP・K・R, BCPC・K・R 192810, 192814	410
BMP2020P	178.5	178.5	120	150	3.5	φ5.5	BCAP・K・R, BCPC・K・R 212110, 212113	340
BMP2030P	166.5	266	128	225.5	4	φ8	BCAP・K・R, BCPC・K・R 203013, 203015, 203018	470
BMP2535P	215.5	315	180	268.5	4	φ8	BCAP・K・R, BCPC・K・R 253515, 253518	680
BMP2828P	248.5	248.5	210	210	4	φ8	BCAP・K・R, BCPC・K・R 282813	630
BMP2838P	248	347.5	209	309.5	4	φ8	BCAP・K・R, BCPC・K・R 283813	790
BMP3030P	262.5	262.5	219	219	4	φ7.5	BCAP・K・R, BCPC・K・R 303015, 303018	710
BMP3040P	264.5	364	227	323	4	φ8	BCAP・K・R, BCPC・K・R 304012, 304015, 304018	960
BMP3535P	313.5	313.5	269.5	269.5	4	φ8	BCAP・K・R, BCPC・K・R 353515, 353518	1,090
BMP3545P	305	405.5	273	364	4	φ8	BCAP・K・R, BCPC・K・R 354512, 354516, 354520	1,250
BMP4050P	357	457	328	428	4	φ8.5	BCAP・K・R, BCPC・K・R 405016, 405020	1,390

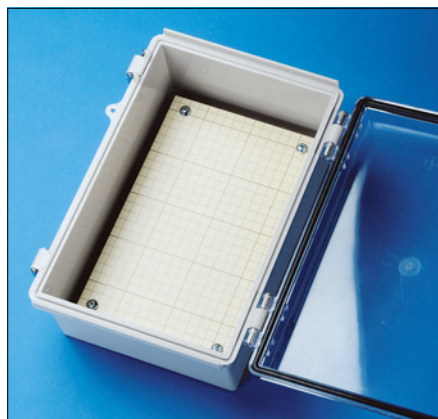
●略称 K=BCAK・BCPK シリーズ、R=BCAR・BCPR シリーズ

- 目 型番目次/ Photo INDEX
- 1 プラスチック ケース
- 2 防水・防塵 樹脂ボックス
- 3 防水・防塵 アルミ/ ステンレスボックス
- 4 端子ボックス/ 防水コネクタ
- 5 アルミサッシ ケース
- 6 アルミフレーム/ ヒートシンクケース
- 7 メタルケース
- 8 フリーサイズ ケース
- 9 ラックケース/ サブラック
- 10 機板/ ラックパネル
- 11 電池ボックス/ ホルダー
- 12 アクセサリー/ シールド/ 熱対策部品
- 13 機構材
- 14 カスタム製品
- 技 技術資料
- 価 標準価格表

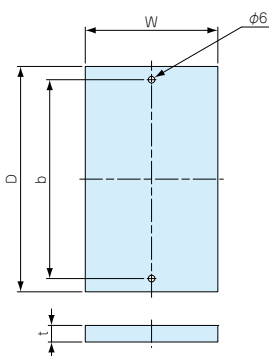
BMP SERIES

BMP型 木製取付ベース

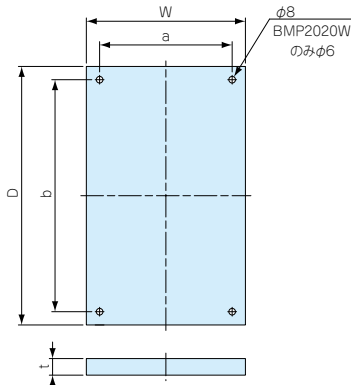
- 木製の取付ベースです。加工しやすく強度があります。
- 現場でタッピングビスを使用して簡単に取付できます。
- 位置合わせ用目盛付です。
- 製品のCADデータはホームページよりダウンロード可能です。



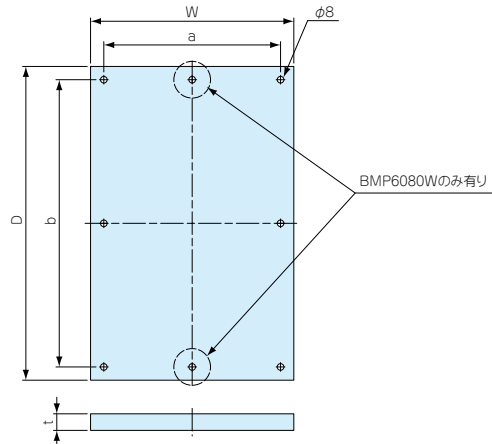
BMP0912W~1727W外觀寸法図



BMP1928W~4060W外觀寸法図



BMP5060W~6080W外觀寸法図



構成内容

名称	個数	材質	色/表面処理
木製取付ベース	1	パーティクルボード t15	目盛付シート
取付ビス	2~8	鉄 (ナベワッシャー頭)	三価クロメート

機種内容

型番	W	D	a	b	t	対応機種	ビスサイズ	標準価格
BMP0912W	58	92	-	69	15	BCAP・K・R, BCPC・K・R 091207, 091208	M4×20 2本	210
BMP0813W	68	122	-	99	15	BCAP・K・R, BCPC・K・R 101507, 101508	M4×20 2本	250
BMP1121W	77	181	-	158	15	BCAP・K・R, BCPC・K・R 112107, 112110	M4×20 2本	340
BMP1126W	77	231	-	208	15	BCAP・K・R, BCPC・K・R 112607, 112610	M4×20 2本	400
BMP1315W	102	126	-	110	15	BCAP・K・R, BCPC・K・R 131508	M4×20 2本	310
BMP1217W	102	156	-	140	15	BCAP・K・R, BCPC・K・R 131808, 131810	M4×20 2本	380
BMP1515W	118	125	-	110	15	BCAP・K, BCPC・K 151509, 151512	M4×20 2本	350
BMP1520W	126	180	-	160	15	BCAP・K・R, BCPC・K・R 162110, 162113	M4×20 2本	470
BMP1525W	127	231	-	210	15	BCAP・K・R, BCPC・K・R 162610, 162613	M4×20 2本	580
BMP1722W	137	191	-	160	15	BCAP・K・R, BCPC・K・R 172211	M4×20 2本	530
BMP1727W	137	241	-	210	15	BCAP・K・R, BCPC・K・R 172711	M4×20 2本	640
BMP1928W	150	240	120	210	15	BCAP・K・R, BCPC・K・R 192810, 192814	M5×20 4本	800
BMP2020W	170	174	120	150	15	BCAP・K・R, BCPC・K・R 212110, 212113	M4×20 4本	610
BMP2030W	159	256	129	226	15	BCAP・K・R, BCPC・K・R 203013, 203015, 203018	M5×20 4本	870
BMP2535W	210	300	180	270	15	BCAP・K・R, BCPC・K・R 253515, 253518	M5×20 4本	1,240
BMP2828W	240	240	210	210	15	BCAP・K・R, BCPC・K・R 282813	M5×20 4本	1,160
BMP2838W	240	340	210	310	15	BCAP・K・R, BCPC・K・R 283813	M5×20 4本	1,550
BMP3030W	249	249	219	219	15	BCAP・K・R, BCPC・K・R 303015, 303018	M5×20 4本	1,250
BMP3040W	258	355	228	324	15	BCAP・K・R, BCPC・K・R 304012, 304015, 304018	M5×20 4本	1,710
BMP3535W	300	300	270	270	15	BCAP・K・R, BCPC・K・R 353515, 353518	M5×20 4本	1,680
BMP3545W	301	395	274	365	15	BCAP・K・R, BCPC・K・R 354512, 354516, 354520	M5×20 4本	2,170
BMP4050W	355	455	328	428	15	BCAP・K・R, BCPC・K・R 405016, 405020	M5×20 4本	3,220
BMP4060W	355	552	328	525	15	BCAP・K, BCPC・K 406018, 406023	M5×20 4本	3,500
BMP5060W	456	556	426	526	15	BCAP・K・R, BCPC・K・R 506018, 506025	M5×20 6本	4,400
BMP5070W	456	656	426	626	15	BCAP・K・R 507018, 507025	M5/M6×20 6本	5,110
BMP6080W	556	756	526	726	15	BCAP・K・R 608018, 608028	M5/M6×20 8本	6,970

● 略称 K=BCAK・BCPK シリーズ、R=BCAR・BCPR シリーズ

BFL・CK・MT SERIES

BFL型 樹脂製外部取付足



色記号 G 色記号 S

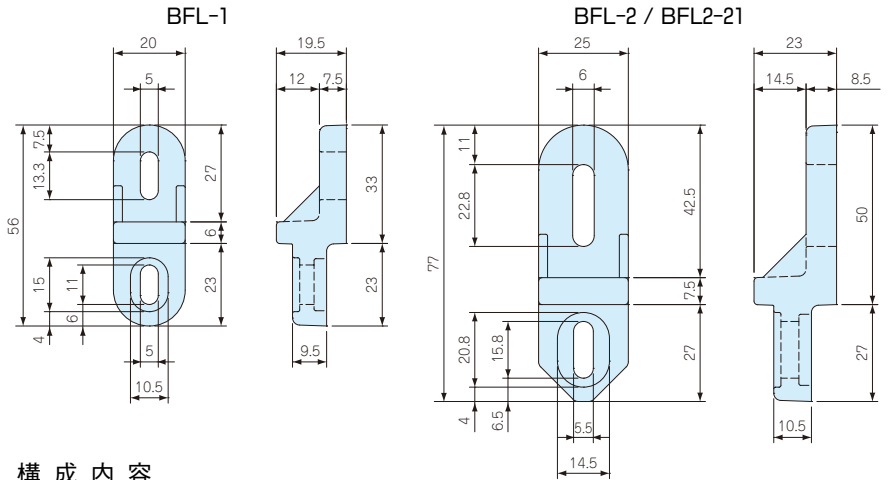
色仕様

色記号	色
Gタイプ	ホワイトグレー
Sタイプ	ライトグレー

機種内容

型番	対応機種	付属ビスサイズ	標準価格
BFL-1□	BCAP・K・R、BCPC・K・R 0912、1015、1121、1126、1315、1318、1621、1626、1722、1727、212113	M4×12 バインド タッピング	330
BFL-2□	BCAP・K・R、BCPC・K・R 1928、2030、2535、2828、2838、3030、3040、3535、3545、4050、4060、5060	M5×12 バインド	350
BFL-2-21□	BCAP・K・R、BCPC・K・R 212110	M4×12 バインド タッピング	350

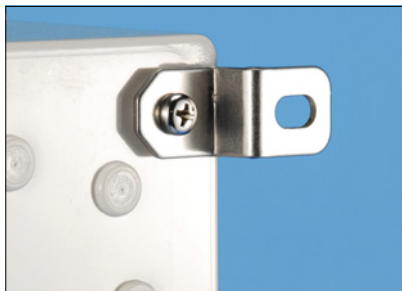
● BFL シリーズをご注文の際は必ず型番末尾□にG、Sの色記号をつけてください。
 ※ BCAP1515はCK-35Pをご使用ください



構成内容

名称	個数	材質
外部取付足	4	グラスファイバー入りポリカーボネート
取付ビス	4	ステンレス/無処理

CK型 外部取付足



構成内容

名称	個数	材質	色/表面処理
外部取付足	4	ステンレス	パレル研磨
取付ビス	4	ステンレス	無処理

機種内容

型番	対応機種	付属ビスサイズ	標準価格
CK-35P	BCAP・K・R、BCPC・K・R 0912、1015、1121、1126、1315、1318、1515、1621、1626、1722、1727、2121	M4×10 ナベタッピング	400
CK-26P	BCAP・K・R、BCPC・K・R 1928、2030、2535、2828、2838、3030、3040、3535、3545、4050、4060	M5×10 ナベ	400

MT型 基板取付ビス

● BCAP・BCAK・BCAR・BCPC・BCPK・BCPRシリーズの内部ボス用のタッピングビスです。

機種内容

型番	個数	材質	色/表面処理	標準価格
MT4-8T	20	鉄 バインド M4×8 タッピング	三価クロメート	220
MT5-8T	20	鉄 バインド M5×8 タッピング	三価クロメート	370

ビス対応表

型番	対応機種	締付トルク
MT4-8T	BCAP・K・R、BCPC・K・R 0912、1015、1121、1126、1315、1318、1515、1621、1626、1722、1727、1928、2121	7kgf・cm
MT5-8T	BCAP・K・R、BCPC・K・R 2030、2535、2828、2838、3030、3040、3535、3545、4050、4060、5060、5070、6080	14kgf・cm

特徴

- ボックスと一体感のある樹脂製取付足です。
- グラスファイバー入りポリカーボネート製なので強度があります。

オプション部品

- 1 フラッシュケース
- 2 防水・防塵樹脂ボックス
- 3 防水・防塵アルミ/ステンレスボックス
- 4 端子ボックス/防水コネクタ
- 5 アルミサッシケース
- 6 アルミフレーム/ヒートシンクケース
- 7 メタルケース
- 8 フリーサイズケース
- 9 ラックケース/サブラック
- 10 機板/ラックパネル
- 11 電池ボックス/ホルダー
- 12 アクセサリー/シールド/熱対策部品
- 13 機構材
- 14 カスタム製品

技 技術資料

価 標準価格表

SSK SERIES

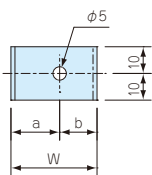
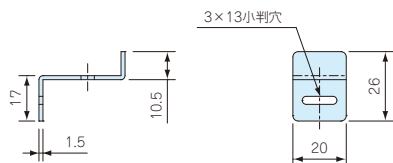
SSK型ポール取付金具



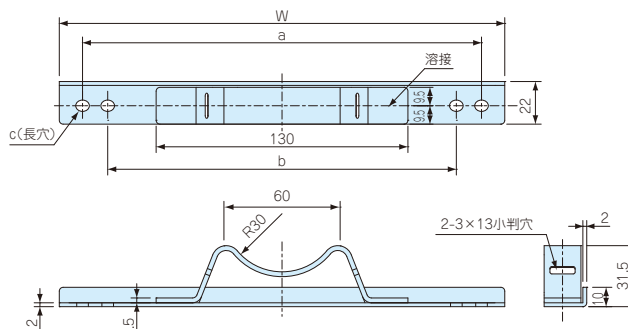
特徴

- ステンレス製のポール・電柱取付金具です。
- ボックスに穴加工をしなくて取付可能ですので防水性を損ねることはありません。
- 取付の際は別売の固定用ベルト（PKBシリーズ）をご利用下さい。
- 製品のCADデータはホームページよりダウンロード可能です。

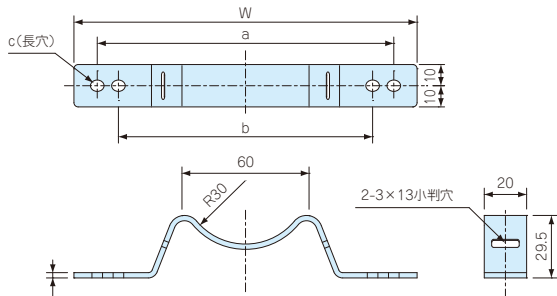
SSK-S1



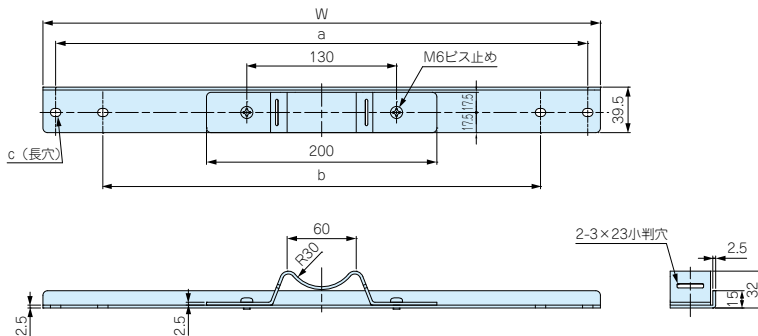
SSK-280~SSK-350



SSK-160~SSK-250



SSK-400~SSK-630



構成内容

名称	個数	材質	色/表面処理
取付金具	2 / 4	ステンレス	無処理
取付ビス	4 / 8	ステンレス	無処理

機種内容

型番	W	a	b	c(長穴)	BCAP・K・R, BCPC・K・R 対応ボックス	対応ベルト	個数	標準価格
SSK-S1	32.25	18.25	14	-	0912, 1015, 1121, 1126, 1315, 1318, 1621, 1626, 1722, 1727, 2121	PKB-10P, PKB-10S	4個1組	590
SSK-160	142	120	-	5×7	1515, 1621, 1626	PKB-10P, PKB-10S	2個1組	2,510
SSK-170	152	132	-	5×7	1722, 1727	PKB-10P, PKB-10S	2個1組	2,620
SSK-200	174	150	-	6×8	1928, 2030	PKB-10P, PKB-10S	2個1組	2,680
SSK-210	192	170	-	5×7	2121	PKB-10P, PKB-10S	2個1組	2,840
SSK-250	230	206	180	6×8	2535	PKB-10P, PKB-10S	2個1組	3,100
SSK-280	260	238	-	6×8	2828, 2838	PKB-10P, PKB-10S	2個1組	3,550
SSK-300	280	254	-	6×8	3030, 3040	PKB-10P, PKB-10S	2個1組	3,670
SSK-350	324	301	280	6×8	3535, 3545	PKB-10P, PKB-10S	2個1組	4,180
SSK-400	374	352	-	6×8	4050, 4060	PKB-20S	2個1組	6,200
SSK-530	484	462	380	7×9	5060, 5070	PKB-20S	2個1組	7,430
SSK-630	590	562	-	7×9	6080	PKB-20S	2個1組	8,810

PKB SERIES

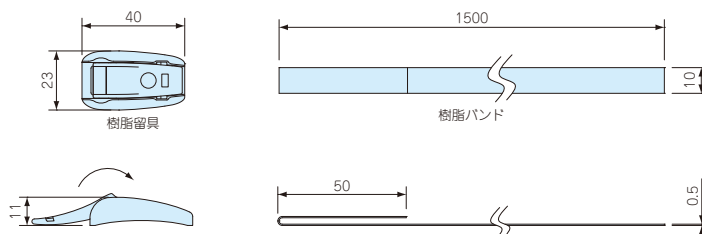
PKB型ポール固定用ベルト



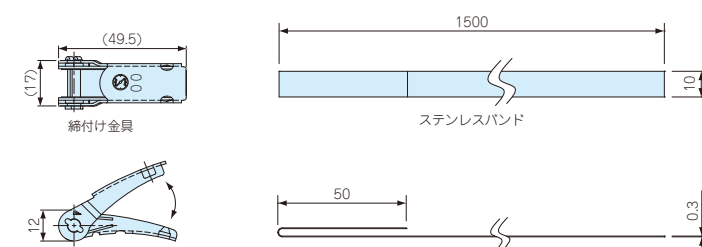
特徴

- ポール・電柱に取付ける為のベルトです。
- 締付け力の強いステンレス製と、取付の簡単な樹脂製の2タイプを用意しています。
- 当社プラボックスのみでなく、様々な製品の取付が可能です。
- SSK型ポール取付金具と一緒にご利用下さい。
- 1回使いきりタイプです。
- 製品のCADデータはホームページよりダウンロード可能です。

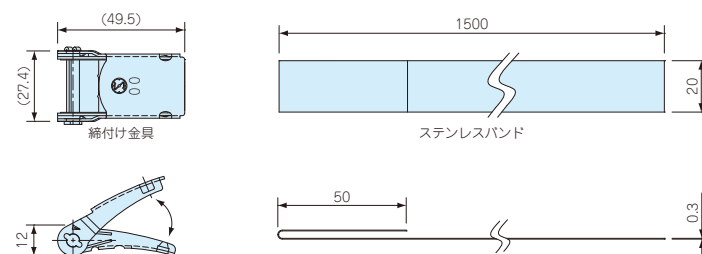
PKB-10P



PKB-10S



PKB-20S



構成内容

名称	個数	材質	色/表面処理
締付け金具	2	SUS304 / POM	パレル研磨 / 黒色
バンド	2	SUS430 / PET	BA 仕上げ / グレー

機種内容

2個1組

型番	単位個数	引張り強さ (水平)	バンド長さ	標準価格
PKB-10P	2	1.3kN	1,500mm	730
PKB-10S	2	1.4kN	1,500mm	640
PKB-20S	2	2.9kN	1,500mm	960

目次
型番目次/
Photo INDEX

1
プラスチック
ケース

2
防水・防塵
樹脂ボックス

3
防水・防塵
アルミ/
ステンレスボックス

4
端子ボックス/
防水コネクタ

5
アルミサッシ
ケース

6
アルミフレーム/
ヒートシンクケース

7
メタルケース

8
フリーサイズ
ケース

9
ラックケース/
サブラック

10
機板/
ラックパネル

11
電池ボックス/
ホルダー

12
アクセサリ/
シールド/
熱対策部品

13
機構材

14
カスタム製品

技
技術資料

価
標準価格表

PMF SERIES

筐体内の圧力変動調整・通気対策製品

PMF-12型プロテクティブベント

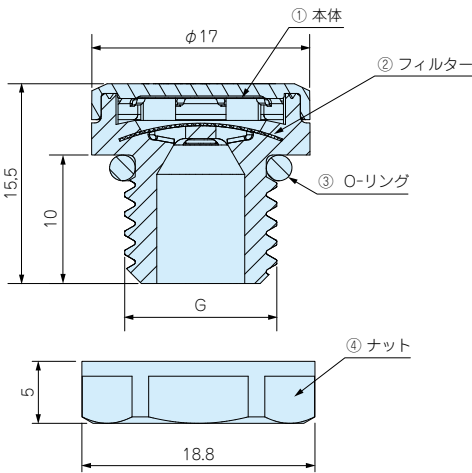
高通気型追加



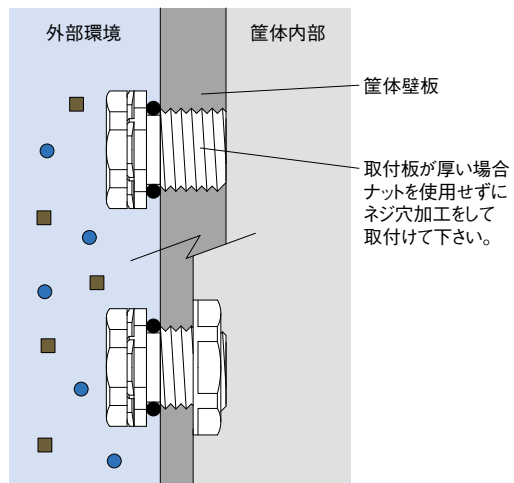
取付例

- プロテクティブベントは、通気性があり水や埃を通さない構造のメンブレンフィルターにより、温度の寒暖差で発生する筐体内の圧力変動を調整する事が出来ます。また、水蒸気放出を促し、筐体内の結露防止対策に有効です。
- IP68（水深2M/1時間）の防水・防塵性能、-40℃～125℃までの耐熱性があり、屋外・工場などの過酷な環境での仕様が可能です。
- 空気流量の高いPMF-12HAを新たに追加致しました。
- 屋外設置の際は側面への取付が推奨です。
- 本製品は工業・電機製品の使用に限られます。食品・薬品・化粧品・医療機器、それらの生産設備には使用できません。

外観寸法図



取付図



●ナットを使用する場合、適用最大板厚は4.0mmです。

テクニカルデータ

型番	PMF-12 □	PMF-12HA □
空気流量	450ml / min (差圧=70 mbar 条件下)	2000ml / min (差圧=70 mbar 条件下)
耐水圧	0.6 bar / 30 sec	0.3 bar / 30 sec
推奨締付トルク	0.6 ~ 0.8 Nm	
準拠規格 (ナット除く)	IEC529, 2nd (防水・防塵試験) : IP66・IP67・IP68 (水深2M/1h)・IP69K IEC60068-2-1, 2, 14 (耐熱試験) : -40℃~+125℃ IEC600-2-78 (恒温高湿試験) : 温度 85℃ / 湿度 85% 1000 時間 UL94V-0 f1 (難燃性)	

色仕様

色記号	色
S	ライトグレー
B	ブラック

機種内容

●PMFシリーズをご注文の際は必ず、型番末尾□に S・Bの色記号をご記入ください。 (1袋1個入)

型番	材質				G			ナットSW	標準価格
	①本体	②フィルター	③O-リング	④ナット	ネジ規格	ネジ外径	取付穴径		
PMF-12□	PA6 GF10%(UL94V-0)	PTFE	シリコン	PA6(UL94V-2)	M12×1.5	φ12	φ12.2	17	760
新製品 PMF-12HA□	PA6 GF10%(UL94V-0)	PTFE	シリコン	PA6(UL94V-2)	M12×1.5	φ12	φ12.2	17	860

PMF SERIES

筐体内の圧力変動調整・通気対策製品

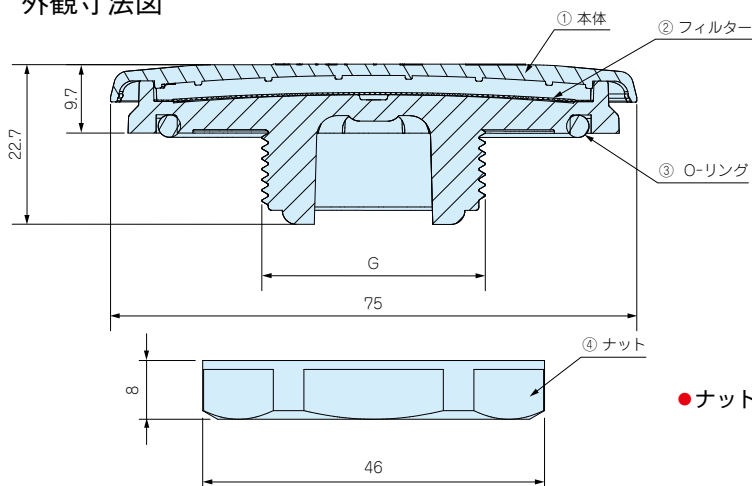
PMF-32型プロテクティブベント

新製品


取付例

- 空気流量が格段に高い大型プロテクティブベントです。
- 大型の筐体の内圧調整・結露対策にご使用ください。
- フラットなデザインなので筐体の外観を損ねません。
- IP68（水深2M/1時間）の防水・防塵性能、 -40°C ～ 125°C までの耐熱性があり、屋外・工場などの過酷な環境での仕様が可能です。
- 太陽光発電モジュール性能認証規格IEC62108に準拠しております。
- 屋外設置の際は側面への取付が推奨です。
- 本製品は工業・電機製品の使用に限られます。食品・薬品・化粧品・医療機器、それらの生産設備には使用できません。

外観寸法図



- ナットを使用する場合、適用最大板厚は5.0mmです。

PMF-32S テクニカルデータ

空気流量	16 ℓ / min (差圧=12 mbar 条件下)
耐水圧	0.3 bar / 30 sec
推奨締付トルク	5 Nm
準拠規格 (ナット除く)	IEC529, 2nd (防水・防塵試験) : IP66・IP67・IP68 (水深2M/1h)・IP69K IEC60068-2-1, 2, 14 (耐熱試験) : -40°C ～ $+125^{\circ}\text{C}$ IEC600-2-78 (恒温高湿試験) : 温度 85°C / 湿度 85% 1000 時間 IEC62108.10.8・9 (太陽光発電 耐久試験) : 湿度凍結 / 高温試験・降水試験 UL94V-0 f1 (難燃性)

機種内容

型番	材質				G			ナットSW	販売単位	標準価格
	①本体	②フィルター	③O-リング	④ナット	ネジ規格	ネジ外径	取付穴径			
PMF-32S	ポリカーボネート	PTFE	シリコン	PA6	M32×1.5	$\phi 32$	$\phi 33$	41.5	1	2,230


 型番目次/
Photo INDEX

1

 プラスチック
ケース

 防水・防塵
樹脂ボックス

 防水・防塵 アルミ/
ステンレスボックス

 端子ボックス/
防水コネクタ

 アルミサッシ
ケース

 アルミフレーム/
ヒートシンクケース


メタルケース


 フリーサイズ
ケース

 ラックケース/
サブラック

 機板/
ラックパネル

 電池ボックス/
ホルダー

 アクセサリー/
シールド/
熱対策部品


機構材



カスタム製品



技術資料



標準価格表

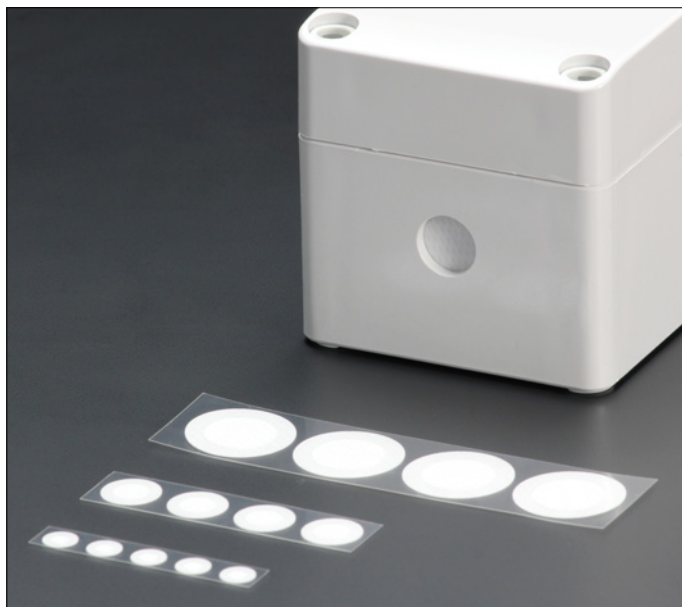
VSC SERIES

オプション部品

■テクニカルデータ■

耐水性(WEP): $\geq 20.0\text{kPa}$ 空気流量: $450\text{cc}/\text{cm}^2 \cdot \text{min}$ at 1.29kPa (参考値)

VSC型ベントフィルターパッチタイプ



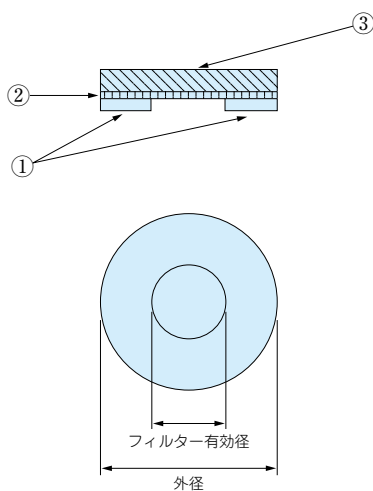
特徴

- 周囲の温度変化によるケース、ボックス内の圧力変化に対する結露の防止や通気対策が出来ます。
- 耐水性と通気性の特性に加えて、油・アルコール・洗剤などフィルター表面ではじきます。
- ドーナツ状に接着剤を組み合わせていますので、簡単に取り付けできます。
- 粘着材の効き易い平滑なプラスチック・金属面の装着に有効です。

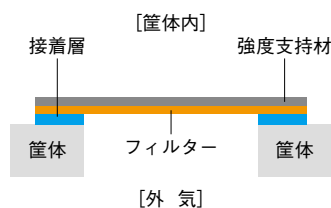
注意点

- ケース・ボックスの内側より貼り付け、充分な粘着力を出すまでに数時間必要です。フィルターに負荷のかかるご使用は避けて下さい。又、水溜りが出来ないようにフィルター取付面を下向きにしてご使用下さい。
- 接着剤による貼り付けですので、長時間のご使用には不向きです。ご確認の上、ご使用下さい。
- 製品のフィルター中央には出来るだけ触れず貼り付ける面の油分・水分・ゴミは脱脂、洗浄してから貼り付けて下さい。

断面図



使用例



両面テープ接着タイプ（パッチタイプ）は、平面さえあれば場所を選ばず使用可能です。携帯機器の簡易防水として広く使用されています。

構成内容

照番	名称	材質	色
1	粘着剤層	耐熱アクリル系接着剤	透明
2	フィルター層	PTFE (撥油処理)	白
3	支持材層	ポリエステル不織布	白

機種内容

型番	外径 (φ)	フィルター有効径 (φ)	厚さ (t)	単位枚数	標準価格
VSC075	7.5	4.0	0.35	5	970
VSC130	13.0	8.0	0.35	4	900
VSC240	24.0	16.0	0.35	4	900
VSC075-S	7.5	4.0	0.35	1シート100枚入	16,390
VSC130-S	13.0	8.0	0.35	1シート 56枚入	10,590
VSC240-S	24.0	16.0	0.35	1シート 20枚入	3,810

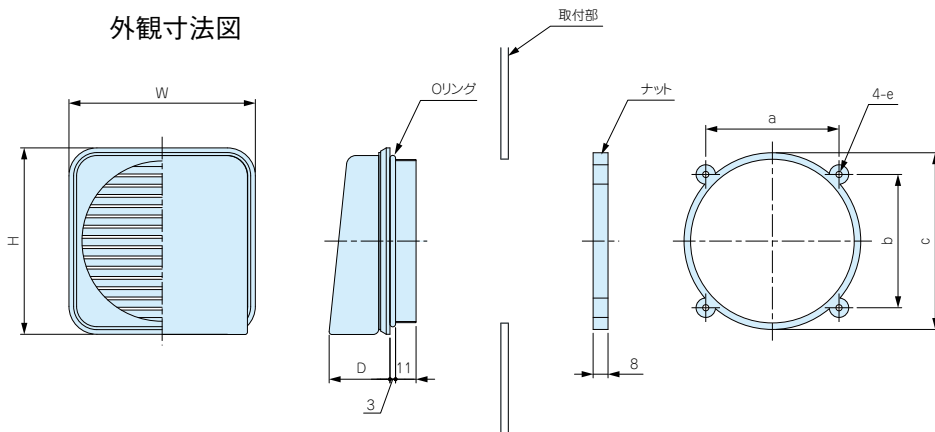
V・VF SERIES

V型フード付ルーバー



- ボックス通気用のオプション部品です。
- BCAP、BCAK対応のABSタイプ (V60、V80) とBCPC、BCPK対応のポリカーボネートタイプ (V60S、V80S) がございます。
- 制御盤等大形ボックスの利用に適しています。

外観寸法図

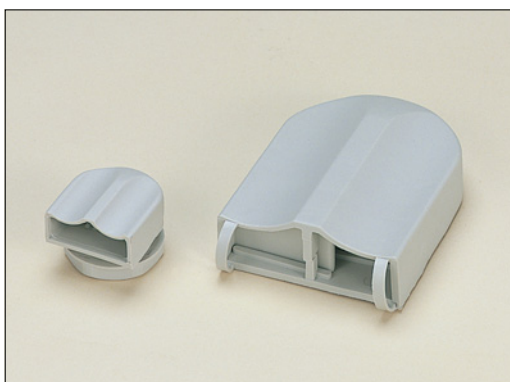


機種内容

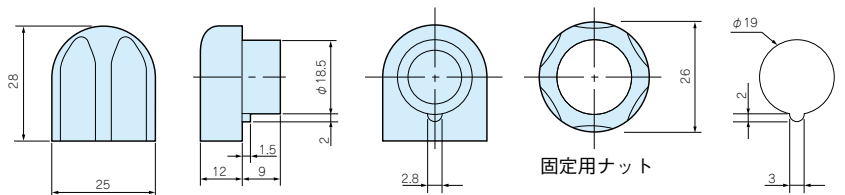
型番	個数	材質	色	取付穴寸法	W	H	D	a	b	c	e	標準価格
V60	1	ABS	ホワイトグレー	φ63	74.5	74.5	30.8	50.5	50.5	70	φ3.8	410
V80	1	ABS	ホワイトグレー	φ88	100	100	36	71.5	71.5	94.8	φ3.3	500
V60S	1	ポリカーボネート	ライトグレー	φ63	74.5	74.5	30.8	50.5	50.5	70	φ3.8	480
V80S	1	ポリカーボネート	ライトグレー	φ88	100	100	36	71.5	71.5	94.8	φ3.3	650

● Oリング材質：NBRブラック

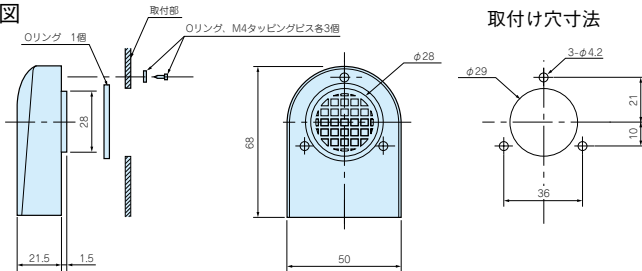
VF型ベンチレーション



VF-1外観寸法図



VF-2外観寸法図



■テクニカルデータ■

型番	保護等級
VF-1	IP33
VF-2	IP24

● 換気が必要な場合にご利用下さい。

機種内容

型番	単位個数	材質	色	標準価格
VF-1	1	ポリアミド	ホワイトグレー	510
VF-2	1	ポリアミド	ホワイトグレー	1,070



型番目次/
Photo INDEX

1

プラスチック
ケース

2

防水・防塵
樹脂ボックス

3

防水・防塵 アルミ/
ステンレスボックス

4

端子ボックス/
防水コネクタ

5

アルミサッシ
ケース

6

アルミフレーム/
ヒートシンクケース

7

メタルケース

8

フリーサイズ
ケース

9

ラックケース/
サブラック

10

機板/
ラックパネル

11

電池ボックス/
ホルダー

12

アクセサリ/
シールド/
熱対策部品

13

機構材

14

カスタム製品

技

技術資料

価

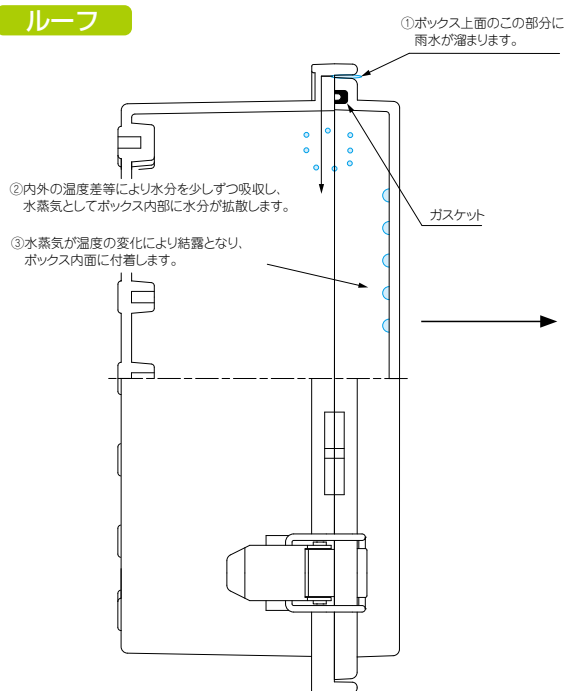
標準価格表

防水・防塵樹脂ボックス

屋外設置対策例

※下記内容は対策例になります。設置場所・使用条件により効果は異なりますので、ご確認の上ご使用下さい。

ルーフ



防水樹脂ボックスを屋外に設置する際は製品上面に水溜まりが出来ないように軒下に設置するか、ルーフ等、屋根になるものをつけることをお勧めいたします。(結露の発生を防ぎます。)

特にトップカバーが透明タイプは直射日光の影響を受けやすく、ケース内部の温度がグレータイプより上昇します。内部の温度変化により水分を吸収し易くなりますのでルーフをご利用下さい。



●ルーフ無し



●ルーフ有り

プロテクティブベント・ルーバー・ベンチレーション

結露防止や、通気対策の為に使用します。(使用環境、設置条件によりご選択下さい)



プロテクティブベント
PMFシリーズ
掲載ページ2-131P



ルーバー
V60-V80
掲載ページ2-134P



ベンチレーション
VFシリーズ
掲載ページ2-134P



耐候性塗料

耐候性塗装をすることによりケースの退色・劣化を防ぐ事が出来ます。(材質ABS樹脂/設置後、約1年半経過)

●未使用



●耐候性塗装有り



●耐候性塗装無し



型番目次/
Photo INDEX

1

プラスチック
ケース

2

防水・防塵
樹脂ボックス

3

防水樹脂 アルミ/
ステンレスケース

4

端子ボックス/
防水コネクタ

5

アルミサッシ
ケース

6

アルミフレーム/
ヒートシンクケース

7

メタルケース

8

フリーサイズ
ケース

9

ラックケース/
サブラック

10

機板/
ラックパネル

11

電池ボックス/
ホルダー

12

アクセサリ/
シールド/
熱対策部品

13

機構材

14

カスタム製品

技

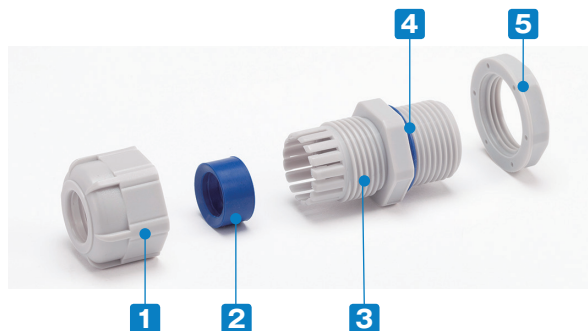
技術資料

価

標準価格表



IP67



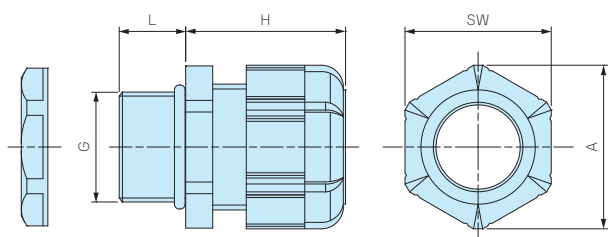
- 紫外線や経年劣化に強いシリコンゴムを使用した耐候性ケーブルグランド。
- 屋外での防水機器の配線に最適です。

構成内容

PA = ポリアミドの略称

No.	名称	材質
1	キャップ	PA66 (UL94V-2)
2	ゴムブッシュ	シリコン
3	コネクタ本体	PA66 (UL94V-2)
4	O-リング	シリコン
5	ナット	PA66 (UL94V-2)

外観寸法図



テクニカルデータ

保護等級：IP67相当
使用温度範囲：-20℃～+80℃

- 詳細寸法・CADデータは、ホームページをご覧ください。
- RMW10S-6にはナットが付属していません。
取付けの際は、相手側にネジ穴加工が必要となります。

型番・寸法・標準価格

型番		G		適合ケーブル径		L	H 最大	SW	A	販売 単位	標準価格
●ブラック	●ライトグレー	ネジ規格	取付穴径	最小	最大						
RMW8L-2.5B	RMW8L-2.5S	M8×1.25	φ8.2	1	2.5	13	19.5	11.8	13.5	1	110
RMW8L-4B	RMW8L-4S	M8×1.25	φ8.2	2.5	4	13	19.5	11.8	13.5	1	110
RMW10S-6B	RMW10S-6S	M10×1.5	ナット無	3	6	8	20.5	13	14.4	1	100
RMW10L-6B	RMW10L-6S	M10×1.5	φ10.2	3	6	13	20.5	13	14.4	1	110
RMW12S-7B	RMW12S-7S	M12×1.5	φ12.2	3.5	7	9	20.5	16	17.6	1	100
RMW12L-7B	RMW12L-7S	M12×1.5	φ12.2	3.5	7	14.5	20.5	16	17.7	1	110
RMW16S-8B	RMW16S-8S	M16×1.5	φ16.2	4	8	9	23.5	19	21	1	110
RMW16L-8B	RMW16L-8S	M16×1.5	φ16.2	4	8	15	24	19	21	1	120
RMW20S-12B	RMW20S-12S	M20×1.5	φ20.2	6	12	10	29	24	26.2	1	120
RMW20L-12B	RMW20L-12S	M20×1.5	φ20.2	6	12	15	28.5	24	26.2	1	140
RMW25L-17B	RMW25L-17S	M25×1.5	φ25.2	11	17	15	35	33	36.2	1	220
RMW32L-21B	RMW32L-21S	M32×1.5	φ32.3	13	21	15	38	36	39.5	1	290
RMW40L-27B	RMW40L-27S	M40×1.5	φ40.3	18	27	18	43.5	45.7	50.5	1	530
RMW50L-38B	RMW50L-38S	M50×1.5	φ50.4	27	38	20	50.5	60	66.5	1	930
RMW8L-2.5B-P	RMW8L-2.5S-P	M8×1.25	φ8.2	1	2.5	13	19.5	11.8	13.5	100	7,360
RMW8L-4B-P	RMW8L-4S-P	M8×1.25	φ8.2	2.5	4	13	19.5	11.8	13.5	100	7,360
RMW10L-6B-P	RMW10L-6S-P	M10×1.5	φ10.2	3	6	13	20.5	13	14.4	100	7,520
RMW12S-7B-P	RMW12S-7S-P	M12×1.5	φ12.2	3.5	7	9	20.5	16	17.6	100	6,290
RMW12L-7B-P	RMW12L-7S-P	M12×1.5	φ12.2	3.5	7	14.5	20.5	16	17.7	100	6,750
RMW16S-8B-P	RMW16S-8S-P	M16×1.5	φ16.2	4	8	9	23.5	19	21	100	7,520
RMW16L-8B-P	RMW16L-8S-P	M16×1.5	φ16.2	4	8	15	24	19	21	100	7,750
RMW20S-12B-P	RMW20S-12S-P	M20×1.5	φ20.2	6	12	10	29	24	26.2	100	8,740
RMW20L-12B-P	RMW20L-12S-P	M20×1.5	φ20.2	6	12	15	28.5	24	26.2	100	9,660
RMW25L-17B-P	RMW25L-17S-P	M25×1.5	φ25.2	11	17	15	35	33	36.2	100	16,570

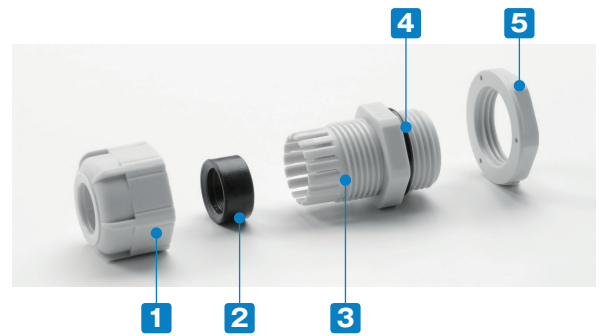
- 数量の多い場合は、単価の安い100個パックでご購入下さい。

RM SERIES

Mネジケーブルグランド 低価格タイプ



- ネジ部がMネジ規格の汎用ケーブルグランドです。
- ネジサイズM8～M63、対応ケーブル外径はφ1mm～φ44mmまでの幅広いラインナップ。
- 耐油性の高いNBRゴムを使用しています。
- IP67の防水性かつ、大幅な低価格となっています。

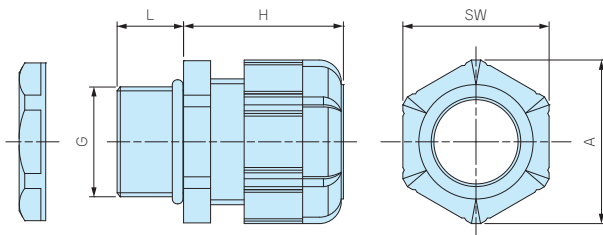


構成内容

PA = ポリアミドの略称

No.	名称	材質
1	キャップ	PA66 (UL94V-2)
2	ゴムブッシュ	NBR
3	コネクタ本体	PA66 (UL94V-2)
4	O-リング	NBR
5	ナット	PA66 (UL94V-2)

外観寸法図



テクニカルデータ

保護等級：IP67相当
使用温度範囲：-20℃～+80℃

- 詳細寸法・CADデータは、ホームページをご覧ください。
- RM-8S-2.5, 8S-4, 10S-6にはナットが付属していません。取付けの際は、相手側にネジ穴加工をして取付下さい。

型番・寸法・標準価格

型番		G		適合ケーブル径		L	H 最大	SW	A	販売 単位	標準価格
●ブラック	●ライトグレー	ネジ規格	取付穴径	最小	最大						
RM8S-2.5B	RM8S-2.5S	M8×1.25	ナット無	1	2.5	7.5	19.5	11.8	13.5	1	90
RM8L-2.5B	RM8L-2.5S	M8×1.25	φ8.2	1	2.5	13	19.5	11.8	13.5	1	100
RM8S-4B	RM8S-4S	M8×1.25	ナット無	2.5	4	7.5	19.5	11.8	13.5	1	90
RM8L-4B	RM8L-4S	M8×1.25	φ8.2	2.5	4	13	19.5	11.8	13.5	1	100
RM10S-6B	RM10S-6S	M10×1.5	ナット無	3	6	8	20.5	13	14.4	1	90
RM10L-6B	RM10L-6S	M10×1.5	φ10.2	3	6	13	20.5	13	14.4	1	100
RM12S-7B	RM12S-7S	M12×1.5	φ12.2	3.5	7	9	20.5	16	17.6	1	90
RM12L-7B	RM12L-7S	M12×1.5	φ12.2	3.5	7	14.5	20.5	16	17.7	1	100
RM16S-8B	RM16S-8S	M16×1.5	φ16.2	4	8	9	23.5	19	21	1	100
RM16L-8B	RM16L-8S	M16×1.5	φ16.2	4	8	15	24	19	21	1	110
RM20S-12B	RM20S-12S	M20×1.5	φ20.2	6	12	10	29	24	26.2	1	110
RM20L-12B	RM20L-12S	M20×1.5	φ20.2	6	12	15	28.5	24	26.2	1	120
RM25L-17B	RM25L-17S	M25×1.5	φ25.2	11	17	15	35	33	36.2	1	190
RM32L-21B	RM32L-21S	M32×1.5	φ32.3	13	21	15	38	36	39.5	1	260
RM40L-27B	RM40L-27S	M40×1.5	φ40.3	18	27	18	43.5	45.7	50.5	1	450
RM50L-38B	RM50L-38S	M50×1.5	φ50.4	27	38	20	50.5	60	66.5	1	800
RM63L-44B	RM63L-44S	M63×1.5	φ63.4	37	44	20	53	68	75.5	1	1,070
RM8L-2.5B-P	RM8L-2.5S-P	M8×1.25	φ8.2	1	2.5	13	19.5	11.8	13.5	100	6,840
RM8L-4B-P	RM8L-4S-P	M8×1.25	φ8.2	2.5	4	13	19.5	11.8	13.5	100	6,840
RM10L-6B-P	RM10L-6S-P	M10×1.5	φ10.2	3	6	13	20.5	13	14.4	100	6,840
RM12S-7B-P	RM12S-7S-P	M12×1.5	φ12.2	3.5	7	9	20.5	16	17.6	100	5,790
RM12L-7B-P	RM12L-7S-P	M12×1.5	φ12.2	3.5	7	14.5	20.5	16	17.7	100	6,100
RM16S-8B-P	RM16S-8S-P	M16×1.5	φ16.2	4	8	9	23.5	19	21	100	6,840
RM16L-8B-P	RM16L-8S-P	M16×1.5	φ16.2	4	8	15	24	19	21	100	7,140
RM20S-12B-P	RM20S-12S-P	M20×1.5	φ20.2	6	12	10	29	24	26.2	100	8,020
RM20L-12B-P	RM20L-12S-P	M20×1.5	φ20.2	6	12	15	28.5	24	26.2	100	8,330
RM25L-17B-P	RM25L-17S-P	M25×1.5	φ25.2	11	17	15	35	33	36.2	100	13,680

- 数量の多い場合は、単価の安い100個パックでご購入下さい。



- 保護等級IP68 1bar/30分の高防水型樹脂製ケーブルグランドです。
- ネジサイズはM8～M50、対応ケーブル外径はφ2.5mm～φ42mmまで幅広いサイズを揃えています。
- キャップ・コネクタ本体はPA6GF（ポリアミド6ガラスファイバー入り）ですので強度と耐熱性に優れています。
- 環境を考慮したハロゲンフリー製品です。

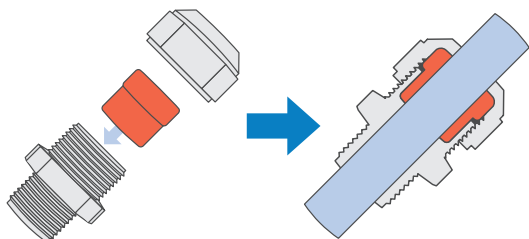
テクニカルデータ

保護等級：IP68 1bar/30min
水深10mに30分間相当の防水
使用温度範囲：-20℃～+100℃
EN50262 Var.Aに準拠（詳細は裏表紙参照）

AG シリーズ

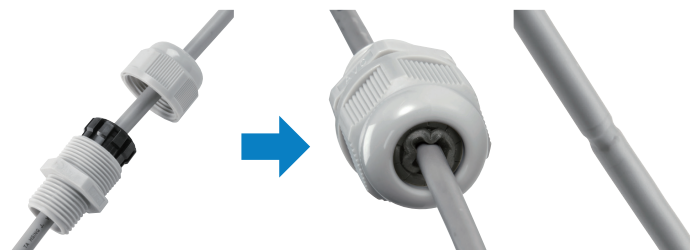
AG シリーズはゴムブッシュが肉厚で、ケーブルとの接触面が大きいので、均一な力でケーブルを保持します。

繰り返しの締付に対しても安定した高い防水性を発揮します。



従来式ケーブルグランド

強く締めつけるとゴムブッシュやケーブルの変形により安定した防水性が保てなくなる場合があります。



構成内容

PA6GF = ポリアミド6 ガラスファイバー入りの略称

No.	名称	材質
1	キャップ	PA6GF
2	ゴムブッシュ	TPE
3	コネクタ本体	PA6GF
4	ナット	PA6

- M8, M10サイズにはナットが付属していません。
取付けの際は、相手側にネジ穴加工をして取付け下さい。

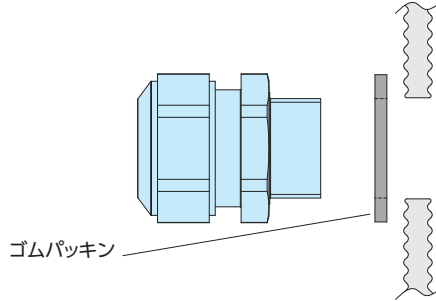
- 締付けトルクはケーブル径により異なります。
ゴムブッシュが少し見える程度まで締付けて下さい。



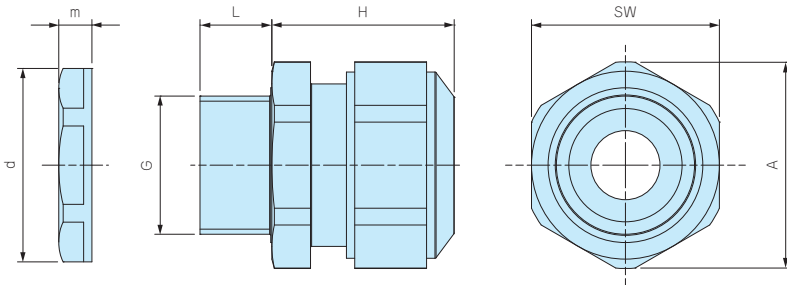
- 台座裏側に止水リブが付いているので、相手側が平面の場合はオプションのゴムパッキンは必要ありません。



- 相手側が凹凸の大きい塗装品や鋳造品の場合は、オプションのゴムパッキン（カタログP7）をご利用下さい。



外観寸法図

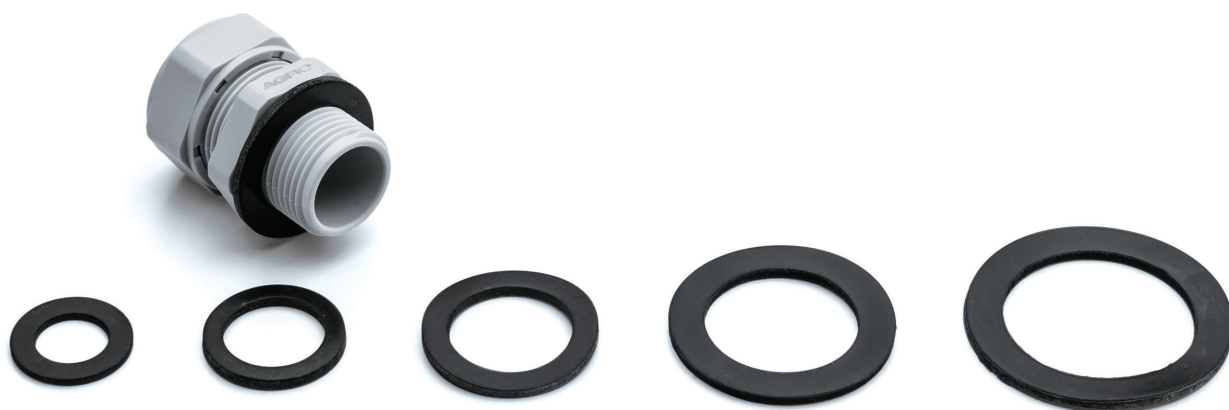


- M8・M10 サイズにはナットが付属しておりません。取付けの際は、ネジ穴加工が必要となります。

型番・寸法・標準価格

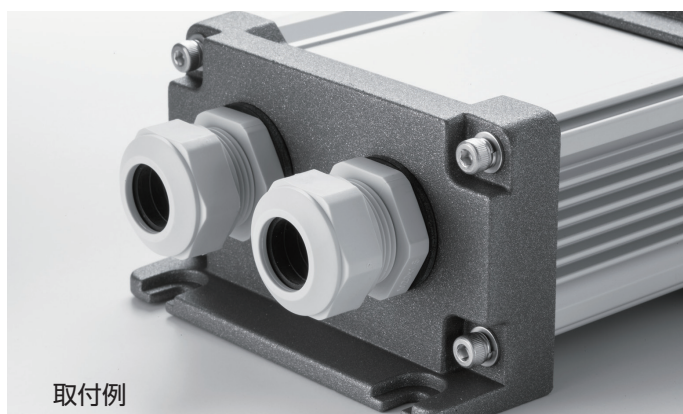
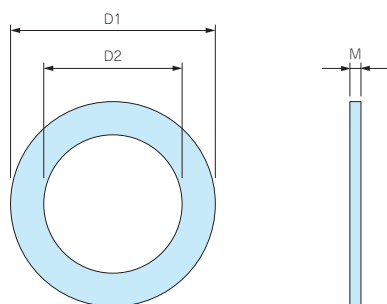
型番		G		適合ケーブル径		L	H 最大	SW	A	d	m	販売 単位	標準価格
●ブラック	●ライトグレー	ネジ規格	取付穴径	最小	最大								
AG8-3.5B	AG8-3.5S	M8×1.0	ナット無	2.5	3.5	10	17	12	13.2	—	—	1	220
AG8-5B	AG8-5S	M8×1.0	ナット無	3.5	4.7	10	17	12	13.2	—	—	1	220
AG10-6B	AG10-6S	M10×1.0	ナット無	4	6	10	19	15	16.5	—	—	1	220
AG12-5B	AG12-5S	M12×1.5	φ12.2	3.5	4.7	12	23.5	17	18.7	18.8	5	1	150
AG12-6.5B	AG12-6.5S	M12×1.5	φ12.2	5	6.5	12	23	17	18.7	18.8	5	1	150
AG12-8B	AG12-8S	M12×1.5	φ12.2	6.5	7.8	12	23	17	18.7	18.8	5	1	150
AG16-10B	AG16-10S	M16×1.5	φ16.2	8	10	12	26	21	23.1	24.3	5	1	170
AG20-15B	AG20-15S	M20×1.5	φ20.2	11	15	13	27	27	29.7	29	6	1	220
AG25-16B	AG25-16S	M25×1.5	φ25.2	12.5	16	13	34	34	37.4	36	6.7	1	330
AG25-20B	AG25-20S	M25×1.5	φ25.2	16	20	13	34	34	37.4	36	6.7	1	330
AG32-25.5B	AG32-25.5S	M32×1.5	φ32.3	21	25.5	15	36	41	45.6	46	8	1	520
AG40-28.5B	AG40-28.5S	M40×1.5	φ40.3	24	28.5	15	41	50	55.4	53.5	9	1	1,010
AG40-33B	AG40-33S	M40×1.5	φ40.3	28.5	33	15	41	50	55.4	53.5	9	1	1,010
AG50-37B	AG50-37S	M50×1.5	φ50.4	33	37	16	45	60	65.5	66	9.6	1	1,880
AG50-42B	AG50-42S	M50×1.5	φ50.4	37	42	16	45	60	65.5	66	9.6	1	1,880
AG8-3.5B-P	AG8-3.5S-P	M8×1.0	ナット無	2.5	3.5	10	17	12	13.2	—	—	50	9,710
AG8-5B-P	AG8-5S-P	M8×1.0	ナット無	3.5	4.7	10	17	12	13.2	—	—	50	9,710
AG10-6B-P	AG10-6S-P	M10×1.0	ナット無	4	6	10	19	15	16.5	—	—	50	9,710
AG12-5B-P	AG12-5S-P	M12×1.5	φ12.2	3.5	4.7	12	23.5	17	18.7	18.8	5	50	6,200
AG12-6.5B-P	AG12-6.5S-P	M12×1.5	φ12.2	5	6.5	12	23	17	18.7	18.8	5	50	6,200
AG12-8B-P	AG12-8S-P	M12×1.5	φ12.2	6.5	7.8	12	23	17	18.7	18.8	5	50	6,200
AG16-10B-P	AG16-10S-P	M16×1.5	φ16.2	8	10	12	26	21	23.1	24.3	5	50	7,000
AG20-15B-P	AG20-15S-P	M20×1.5	φ20.2	11	15	13	27	27	29.7	29	6	50	9,300
AG25-16B-P	AG25-16S-P	M25×1.5	φ25.2	12.5	16	13	34	34	37.4	36	6.7	25	7,000
AG25-20B-P	AG25-20S-P	M25×1.5	φ25.2	16	20	13	34	34	37.4	36	6.7	25	7,000

- 数量の多い場合は、単価の安い50個/25個パックでご購入下さい。



- AG・AGSPシリーズ専用のゴムパッキンです。耐油性の高いNBRゴム製です。
- 取付ける相手側が凹凸の大きい塗装品や鋳造品の場合にご利用下さい。
- サイズはM12～M50まで揃えています。
- 取付ける相手側が平面の場合は、ゴムパッキンの必要はありません。
また、取付相手が平面の場合は、ゴムパッキンの有/無で防水性は変わりません。
- AG・AGSPシリーズ以外はOリングが付属していますので必要ありません。

外觀寸法図



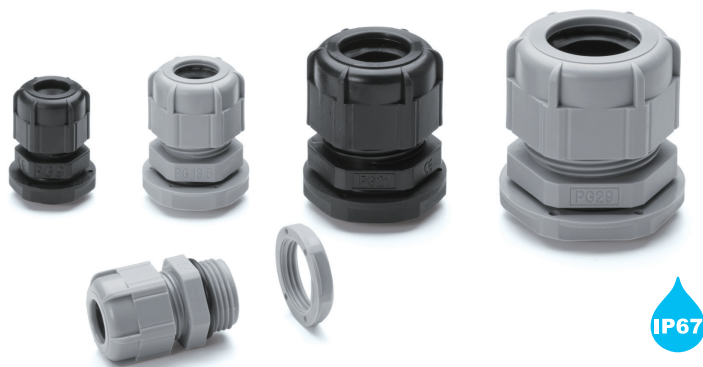
型番・寸法・標準価格

型番	D1	D2	M	材質	適合ケーブルグランド	販売単位	標準価格
AGP-12	20	12	1.6	NBR	AG12-X□ / AGSP12-6.5□	10	220
AGP-16	23.5	16.5	2.0	NBR	AG16-X□ / AGSP16-8□	10	250
AGP-20	29	20	2.0	NBR	AG20-X□ / AGSP20-12□	10	280
AGP-25	37	25	2.0	NBR	AG25-X□	10	340
AGP-32	44	32	2.2	NBR	AG32-X□	5	520
AGP-40	52	40	2.2	NBR	AG40-X□	5	640
AGP-50	64	50	3.1	NBR	AG50-X□	5	850

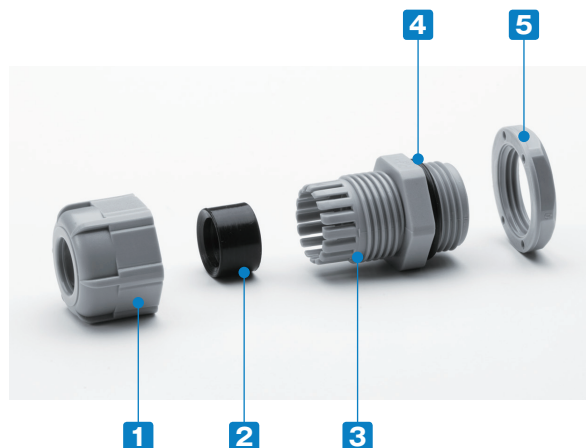
■ 1袋10個 / 5個単位での販売となります。販売単位をご確認の上、ご注文をお願いします。

RPG SERIES

PGネジケーブルグランド 低価格タイプ



IP67

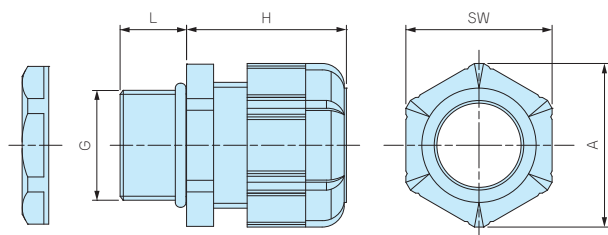


- ネジ部がPGネジ規格の汎用ケーブルグランドです。
- 耐油性の高いNBRゴムを使用しています。
- IP67の防水性かつ、大幅な低価格となっています。

テクニカルデータ

保護等級：IP67相当
使用温度範囲：-20℃～+80℃

外観寸法図



- 詳細寸法・CADデータは、ホームページをご覧ください。

構成内容

PA = ポリアミドの略称

No.	名称	材質
1	キャップ	PA66 (UL94V-2)
2	ゴムブッシュ	NBR
3	コネクタ本体	PA66 (UL94V-2)
4	O-リング	NBR
5	ナット	PA66 (UL94V-2)

型番・寸法・標準価格

型番		G			適合ケーブル径		L	H 最大	SW	A	販売 単位	標準価格
●ブラック	●グレー	ネジ規格	ネジ外径	取付穴径	最小	最大						
RPG7-7B	RPG7-7G	PG7	12.5	φ12.7	3	7	9	20.5	16	17.7	1	100
RPG9-8B	RPG9-8G	PG9	15.2	φ15.4	4	8	9	23.5	19	21	1	110
RPG11-10B	RPG11-10G	PG11	18.6	φ18.8	5	10	9	26	22	24	1	120
RPG13.5-11B	RPG13.5-11G	PG13.5	20.4	φ20.6	6	11	10	29	24	26.4	1	160
RPG16-14B	RPG16-14G	PG16	22.5	φ22.7	8	14	10	30	26.7	29.5	1	190
RPG21-18B	RPG21-18G	PG21	28.3	φ28.5	13	18	12	35	33	36.5	1	260
RPG29-25B	RPG29-25G	PG29	37	φ37.2	18	25	12	41.5	42	46.5	1	450

TH45 SERIES

シームレス型ケーブルグランド

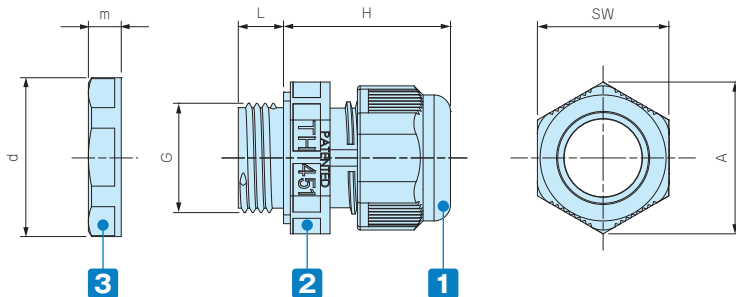


IP68

■ 本体とゴムブッシュが一体成型され、隙間のない構造なので、防水性に優れています。



外觀寸法図



テクニカルデータ

保護等級：IP68 5bar/1h
水深50mlに1時間相当の防水
使用温度範囲：-40℃~+125℃
EN50262 VarAに準拠(詳細は裏表紙参照)

色仕様

L ライトグレー/グレー

B ブラック/グレー

G ブラック/グリーン



構成内容

PA = ポリアミドの略称

No.	名称	材質
1	キャップ	※PA66 / PA66GF
2	コネクタ本体	PA66・TPE
3	ナット	PA66

※THA452シリーズのキャップはPA66になります。

型番・寸法・標準価格

■ THA45シリーズをご注文の際は必ず、型番末尾□に L・B・Gの色記号をつけて下さい。

型番	G			適合ケーブル径		L	H 最大	SW	A	d	m	販売 単位	標準価格
	ネジ規格	ネジ外径	取付穴径	最小	最大								
THA450-16S□	M16×1.5	15.3	φ15.7	5	7.5	8	29.5	19	21.6	24	5	1	180
THA450-16L□	M16×1.5	15.3	φ15.7	7.5	9.5	8	29.5	19	21.6	24	5	1	180
THA451-20□	M20×1.5	20	φ20.2	10.5	14	8	31	24	26.3	26.5	7	1	210
THA451-20-2□	M20×1.5	20	φ20.2	φ6×2		8	31	24	26.3	26.5	7	1	210
THA452-25□	M25×1.5	25	φ25.2	14	17	8	34	29	32	35.2	6	1	280

型番	販売単位	標準価格
THA450-16S□-P	50	7,820
THA450-16L□-P	50	7,820
THA451-20□-P	50	9,560
THA451-20-2□-P	50	9,560
THA452-25□-P	50	12,920

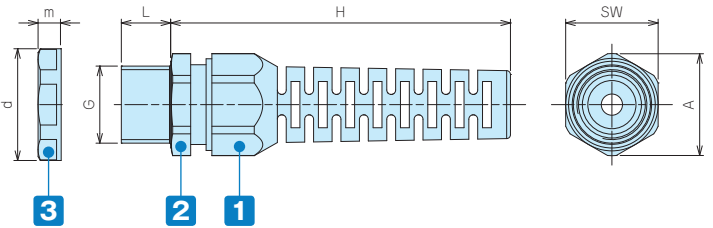
■ 数量の多い場合は、単価の安い50個パックでご購入下さい。

AGSP SERIES

スパイラル ケーブルグランド 低価格タイプ



外観寸法図



- ケーブルの曲がりを防ぎ断線から保護します。
- IP67の防水性かつ、大幅な低価格となっています。
- 詳細寸法・CADデータは、ホームページをご覧ください。
- 相手側が凹凸の大きい塗装品や鋳造品の場合は、オプションのゴムパッキン（カタログP7）をご利用下さい。

テクニカルデータ

保護等級：IP67相当
 使用温度範囲：-30℃～+100℃
 EN50262 Ver.Aに準拠（詳細は裏表紙参照）

構成内容

PA = ポリアミドの略称

No.	名称	材質
1	キャップ	PA6 (UL94V-2)
-	ゴムブッシュ	CR (クロロプレンゴム)
2	コネクタ本体	PA6 (UL94V-2)
3	ナット	PA6 (UL94V-2)

型番・寸法・標準価格

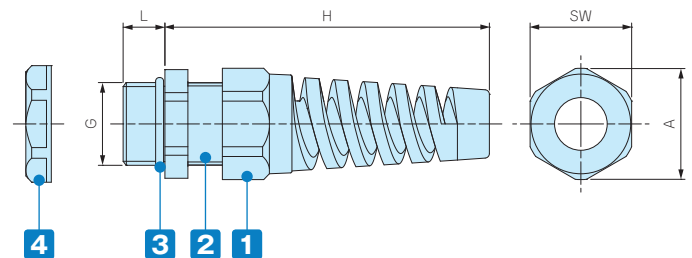
型番		G		適合ケーブル径		L	H 最大	SW	A	d	m	販売 単位	標準価格
●ブラック	●ライトグレー	ネジ規格	取付穴径	最小	最大								
AGSP12-6.5B	AGSP12-6.5S	M12×1.5	φ12.2	3.5	6.5	12.5	57	15	16.7	19	5	1	110
AGSP16-8B	AGSP16-8S	M16×1.5	φ16.2	5	8	12.4	69	19	21	24	5	1	130
AGSP20-12B	AGSP20-12S	M20×1.5	φ20.2	7	12	13	89	24	26.5	29	6	1	170

RSP SERIES

スパイラル ケーブルグランド



外観寸法図



- ケーブルの曲がりを防ぎ断線から保護します。
- IP67の防水性かつ、低価格です。
- 詳細寸法・CADデータは、ホームページをご覧ください。

テクニカルデータ

保護等級：IP67相当
 使用温度範囲：-20℃～+80℃

構成内容

PA = ポリアミドの略称

No.	名称	材質
1	キャップ	PA66 (UL94V-2)
-	ゴムブッシュ	NBR
2	コネクタ本体	PA66 (UL94V-2)
3	O-リング	NBR
4	ナット	PA66 (UL94V-2)

型番・寸法・標準価格

型番		G		適合ケーブル径		L	H 最大	SW	A	販売 単位	標準価格
●ブラック	●ライトグレー	ネジ規格	取付穴径	最小	最大						
RSP12-6B	RSP12-6S	M12×1.5	φ12.2	3.5	6	9	62	16	17	1	160
RSP16-8B	RSP16-8S	M16×1.5	φ16.2	4	8	9	69	19.5	21	1	180
RSP20-11B	RSP20-11S	M20×1.5	φ20.2	6	11	10	82	24	26	1	230
RSP25-16B	RSP25-16S	M25×1.5	φ25.2	11	16	12	102	33	36	1	340