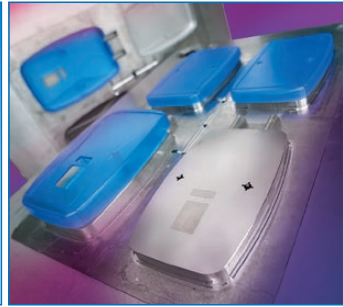
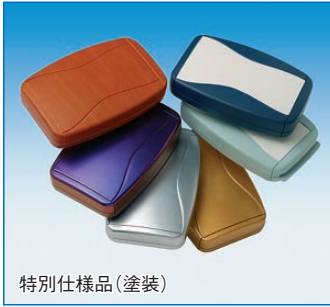
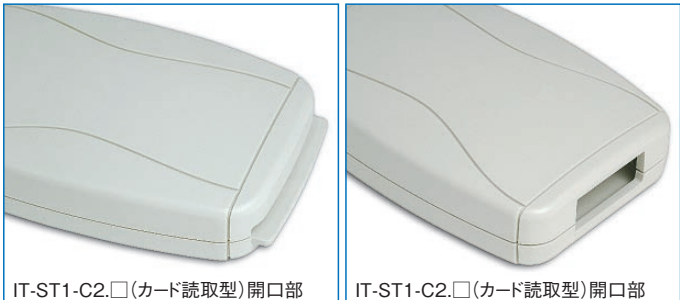


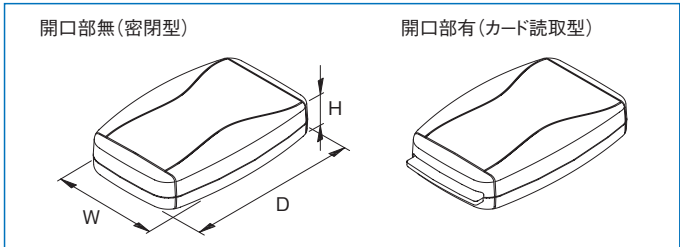
IT-ST SERIES スプリント

RoHS 対応品 販売単位 1個 ホワイトグレイ
ダークグレイ



特徴

- モダンなデザインの電子機器用プラスチックケースです。
- 人間工学に基づいて設計された、携帯しやすいハンディサイズです。
- 密閉型と開口部のあるカード読取型の2機種から選択できます。
- 上カバー下カバーの組立用ボスでPCBを固定します。
- カード読取型の機種は、開口部を前後に2箇所(カード挿入用とコネクタ接続用)設計しています。
- カード挿入用開口部は、カードの挿入を補助するよう出っ張った部分をつけた形状に設計しています。
- 使用用途は、リモコン用、カード読み取り端末、情報収集端末等です。



構成内容

照番	名称	個数	材質	色・外装処理
1	上カバー	1	UL94HB 適合 ABS	●型番末尾4 [ダークグレイ] ●型番末尾7 [ホワイト]
2	下カバー	1		

付属品 タッピングビス(組立用) 2個

最大PCBサイズ

型番(色)		開口部	最大PCBサイズ(mm)
ダークグレイ	ホワイト		
IT-ST1.4	IT-ST1.7	無(密閉型)	53.5 × 100.5
IT-ST1-C2.4	IT-ST1-C2.7	有(カード読取型)	

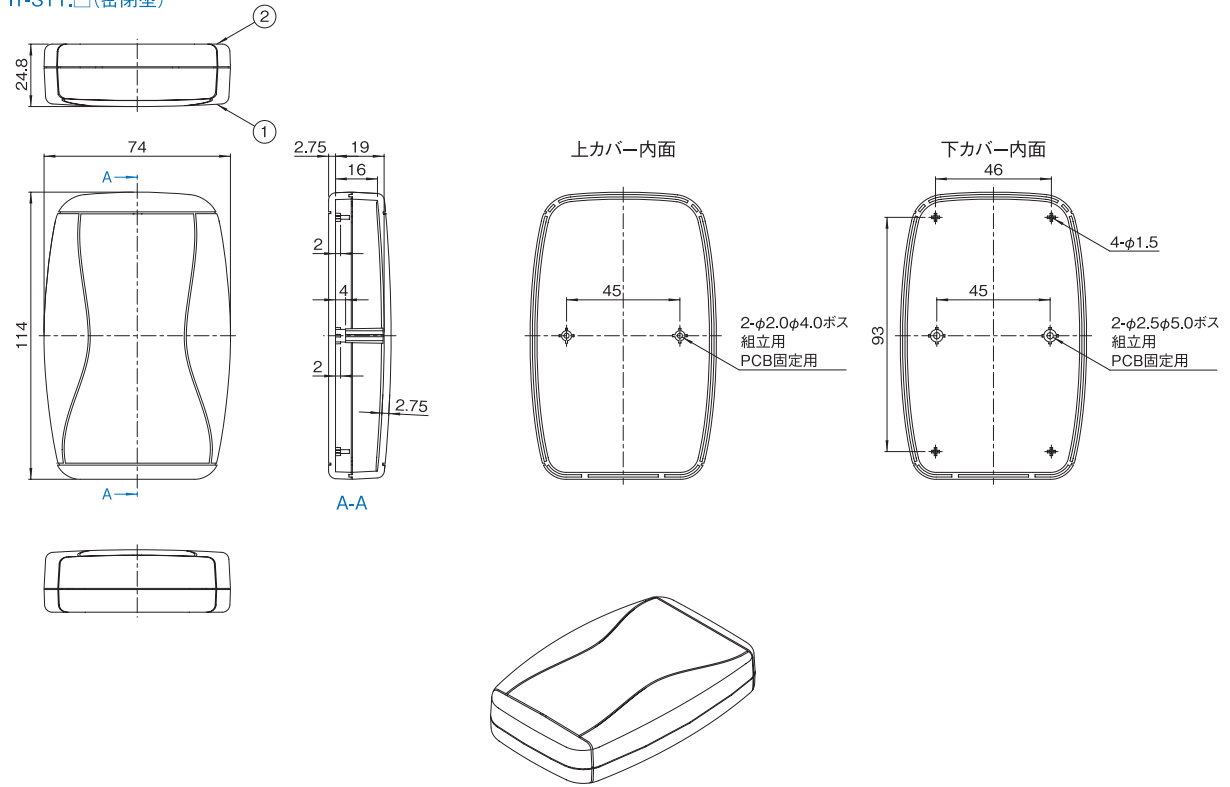
機種内容

在庫区分	型番(色)		開口部	外形寸法(mm)		
	ダークグレイ	ホワイト		Wo	Ho	Do
在庫品	IT-ST1.4	IT-ST1.7	無(密閉型)	74	24.8	114
	IT-ST1-C2.4	IT-ST1-C2.7	有(カード読取型)			118

外観寸法図

単位 mm

IT-ST1.□(密閉型)



IT-ST1-C2.□(カード読取型)

