



型番目次/
Photo
INDEX

プラスチック
ケース

キャリング
ケース

防水・防塵
樹脂ボックス

防水・防塵
アルミ/
ステンレス
ボックス

端子ボックス/
防水コネクタ/
ケーブル
グランド

アルミ
フレーム/
ヒートシンク
ケース

アルミサッシ
ケース

メタル
ケース

フリーサイズ
ケース/
フリーサイズ
パネル

- カスタム製品 (穴加工・インクジェット印刷・表面シート製作) についてはP15-1~39をご覧ください。
- CADデータ (DXF/DWG) でご依頼いただくと1000円割引、リピート注文品は5%割引致します。

テクニカルデータ
温度範囲: -10°C~+60°C

- テーパー付でシャープなデザインのハンドタイプケースです。ケース材質は難燃性ABS樹脂 (UL94V-0) です。
- 電池構造は単3電池×2本、単3電池×3本、単3電池×4本、単4電池×2本、単4電池×3本、単4電池×4本、単4電池×6本、006P (9V) 電池×1本、電池無しの9種類です。
- ⊕、⊖の電池マーク付きになっています。
- 計測器・検査器・通信機・医療器など様々なハンディタイプの機器にご利用いただけます。

電池構造あり

電池構造なし



構成内容

No.	名称	個数	材質	色 / 表面処理
1	上カバー	1	難燃性ABS樹脂 (UL94V-0)	オフホワイト・ダークグレー / シボ
2	下カバー	1	難燃性ABS樹脂 (UL94V-0)	オフホワイト・ダークグレー / シボ
3	パネル	1	難燃性ABS樹脂 (UL94V-0)	オフホワイト・ダークグレー / シボ
4	取付ビス	4	鉄 (M2.6タッピング)	ニッケルメッキ・三価黒クロメート
5	電池蓋	1	難燃性ABS樹脂 (UL94V-0)	オフホワイト・ダークグレー / シボ
6	電池端子 / 電池スナップ	1set	真ちゅう / 真ちゅう・塩ビ	ニッケルメッキ

オプション部品 (別売)



基板取付ビス
EM-2.3
P1-177



ヘキサボロニツビス
MRシリーズ
P1-177



タッピングスペーサー
TPSシリーズ
P1-171



壁掛けブラケット
WMMシリーズ
P1-166



壁付マグネット
NMGシリーズ
P1-167~168



キャリング・ストラップ
CR・STPシリーズ
P1-176

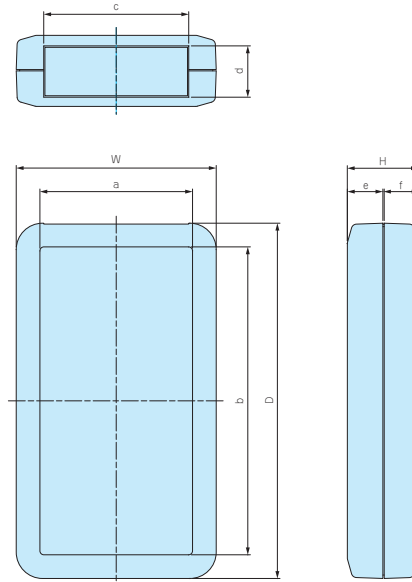
アクセサリ
/シールド/
熱対策部品

機構材

カスタム製品

技術資料/
各種ご案内

※詳細寸法はP1-29~44をご参照下さい。サンプルが必要な場合は、営業部までお問い合わせ下さい。



ケース電池構造は9種類です。

記号	N 電池構造 無	F2 単4×2本	F3 単4×3本	F4 単4×4本	F6 単4×6本	M2 単3×2本	M3 単3×3本	M4 単3×4本	9V 006P×1
構造									

型番・寸法・標準価格

型番		寸法										電池構造	自重 (g)	標準価格
● ダークグレー	● オフホワイト	W	H	D	a	b	c	d	e	f				
LC115 -N -D	LC115 -N -W	69	19.5	115	54	100	48.1	12	10	9	無	70	350	
LC115 -F2 -D	LC115 -F2 -W	69	19.5	115	54	100	48.1	12	10	9	単4×2	74.5	500	
LC115 -F3 -D	LC115 -F3 -W	69	19.5	115	54	100	48.1	12	10	9	単4×3	76.5	510	
LC115H-N -D	LC115H-N -W	69	28	115	54	100	48.1	20.5	18.5	9	無	80	390	
LC115H-F2 -D	LC115H-F2 -W	69	28	115	54	100	48.1	20.5	18.5	9	単4×2	84.5	510	
LC115H-F3 -D	LC115H-F3 -W	69	28	115	54	100	48.1	20.5	18.5	9	単4×3	86	510	
LC115H-M2-D	LC115H-M2-W	69	28	115	54	100	48.1	20.5	18.5	9	単3×2	88.5	540	
LC115H-9V-D	LC115H-9V-W	69	28	115	54	100	48.1	20.5	18.5	9	006P×1	88	570	
LC135 -N -D	LC135 -N -W	76	27	135	58	117	55.1	19.5	13.5	13	無	95	480	
LC135 -F4 -D	LC135 -F4 -W	76	27	135	58	117	55.1	19.5	13.5	13	単4×4	110	650	
LC135 -M2-D	LC135 -M2-W	76	27	135	58	117	55.1	19.5	13.5	13	単3×2	108	610	
LC135 -M3-D	LC135 -M3-W	76	27	135	58	117	55.1	19.5	13.5	13	単3×3	113.5	660	
LC135 -9V-D	LC135 -9V-W	76	27	135	58	117	55.1	19.5	13.5	13	006P×1	111.5	650	
LC135H-N -D	LC135H-N -W	76	35	135	58	117	55.1	27.5	21.5	13	無	107.5	500	
LC135H-F4 -D	LC135H-F4 -W	76	35	135	58	117	55.1	27.5	21.5	13	単4×4	122	670	
LC135H-M2-D	LC135H-M2-W	76	35	135	58	117	55.1	27.5	21.5	13	単3×2	121	650	
LC135H-M3-D	LC135H-M3-W	76	35	135	58	117	55.1	27.5	21.5	13	単3×3	126	700	
LC135H-9V-D	LC135H-9V-W	76	35	135	58	117	55.1	27.5	21.5	13	006P×1	123.5	670	
NEW LC145S-N -D	NEW LC145S-N -W	96	20	145	75	124	71.1	12.5	7.5	12	無	110	610	
NEW LC145S-F6 -D	NEW LC145S-F6 -W	96	20	145	75	124	71.1	12.5	7.5	12	単4×6	130	860	
NEW LC145 -N -D	NEW LC145 -N -W	96	27	145	75	124	71.1	19.5	14.5	12	無	121	650	
NEW LC145 -F6 -D	NEW LC145 -F6 -W	96	27	145	75	124	71.1	19.5	14.5	12	単4×6	141	890	
NEW LC145 -M2-D	NEW LC145 -M2-W	96	27	145	75	124	71.1	19.5	14.5	12	単3×2	135	810	
NEW LC145 -M4-D	NEW LC145 -M4-W	96	27	145	75	124	71.1	19.5	14.5	12	単3×4	142	850	
NEW LC145H-N -D	NEW LC145H-N -W	96	35	145	75	124	71.1	27.5	22.5	12	無	135	710	
NEW LC145H-F6 -D	NEW LC145H-F6 -W	96	35	145	75	124	71.1	27.5	22.5	12	単4×6	155.5	930	
NEW LC145H-M2-D	NEW LC145H-M2-W	96	35	145	75	124	71.1	27.5	22.5	12	単3×2	149	830	
NEW LC145H-M4-D	NEW LC145H-M4-W	96	35	145	75	124	71.1	27.5	22.5	12	単3×4	156	890	
LC165 -N -D	LC165 -N -W	80	27	165	62	147	59.1	19.5	13.5	13	無	120.5	630	
LC165 -M4-D	LC165 -M4-W	80	27	165	62	147	59.1	19.5	13.5	13	単3×4	140	780	
LC165H-N -D	LC165H-N -W	80	35	165	62	147	59.1	27.5	21.5	13	無	134.5	670	
LC165H-M4-D	LC165H-M4-W	80	35	165	62	147	59.1	27.5	21.5	13	単3×4	153.5	830	

型番目次/
Photo
INDEX

プラスチック
ケース

キャリング
ケース

防水・防塵
樹脂ボックス

防水・防塵
アルミ/
ステンレス
ボックス

端子ボックス/
防水コネクタ/
ケーブル
グラブド

アルミ
フレーム/
ヒートシンク
ケース

アルミサッシ
ケース

メタル
ケース

フリーサイズ
ケース/
フリーサイズ
パネル

ラックケース/
サブラック

棚板/
ラックパネル

電池ボックス/
ホルダー

アクセサリ
/シールド/
熱対策部品

機構材

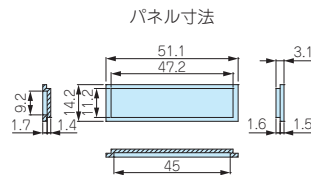
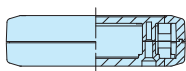
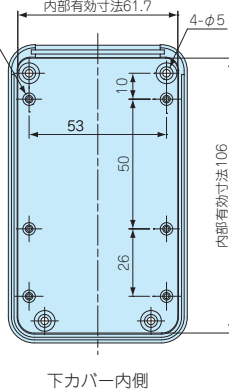
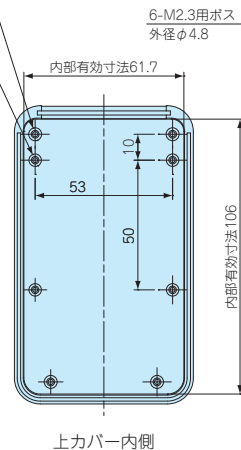
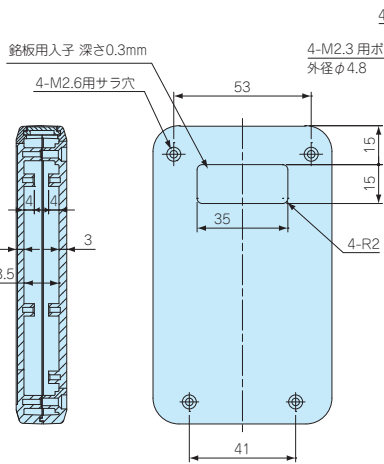
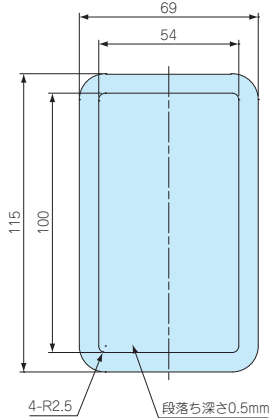
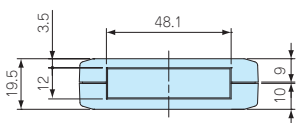
カスタム製品

技術資料/
各種ご案内

LCT・LCS内部ケース / LC寸法図

LCT115-N / LCS115-N / LC115-N

■製品のCADデータはホームページよりダウンロード可能です。



プラスチックケース

型番目次/
Photo
INDEX

プラスチック
ケース

キャリング
ケース

防水・防塵
樹脂ボックス

防水・防塵
アルミ/
ステンレス
ボックス

端子ボックス/
防水コネクタ/
ケーブル
グランド

アルミ
フレーム/
ヒートシンク
ケース

アルミサッシ
ケース

メタル
ケース

フリーサイズ
ケース/
フリーサイズ
パネル

ラックケース/
サブラック

棚板/
ラックパネル

電池ボックス/
ホルダー

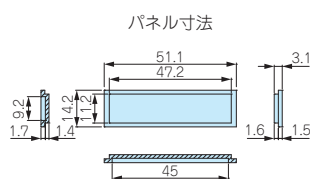
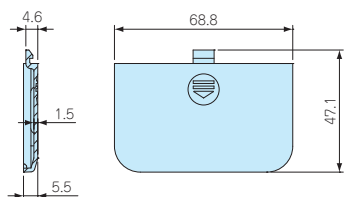
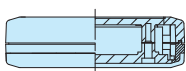
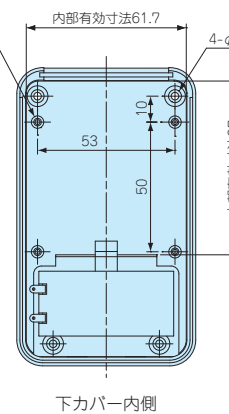
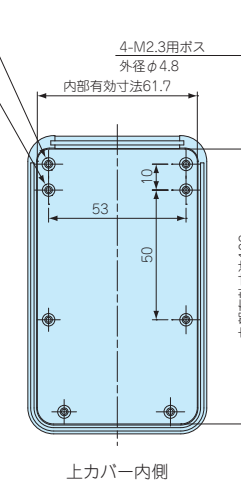
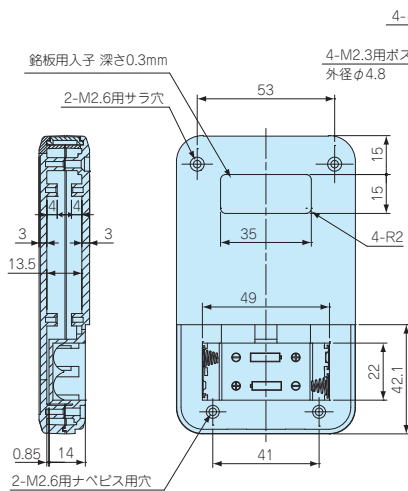
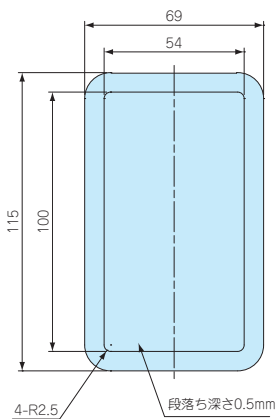
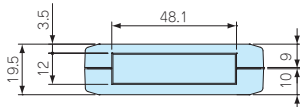
アクセサリ
/シールド/
熱対策部品

機構材

カスタム製品

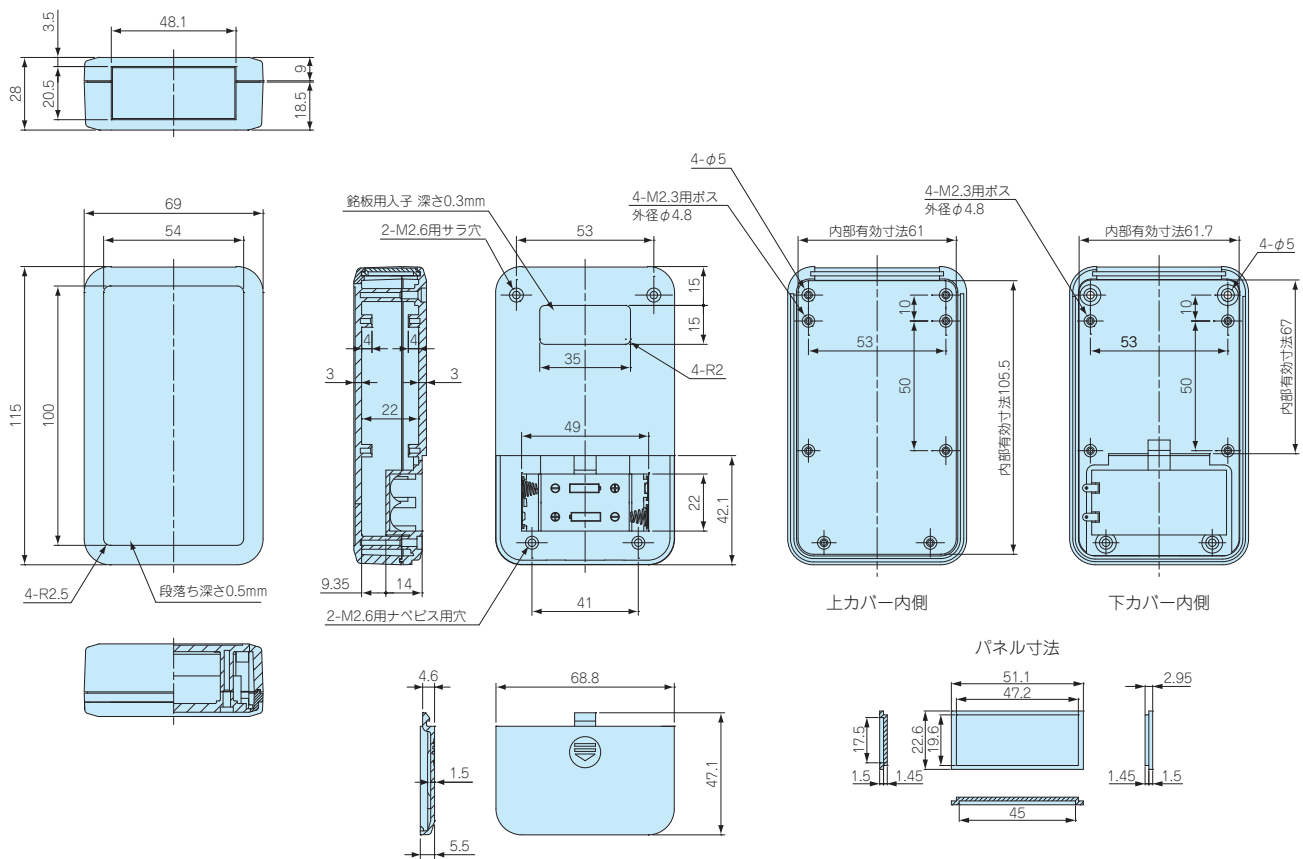
技術資料/
各種ご案内

LCT115-F2 / LCS115-F2 / LC115-F2



LCT115H-F2 / LCS115H-F2 / LC115H-F2

■製品のCADデータはホームページよりダウンロード可能です。



型番目次/
Photo
INDEX

プラスチック
ケース

キャリング
ケース

防水・防塵
樹脂ボックス

防水・防塵
アルミ/
ステンレス
ボックス

端子ボックス/
防水コネクタ/
ケーシング/
グラウンド

アルミ
フレーム/
ヒートシンク
ケース

アルミサッシ
ケース

メタル
ケース

フリーサイズ
ケース/
フリーサイズ
パネル

ラックケース/
サブラック

棚板/
ラックパネル

電池ボックス/
ホルダー

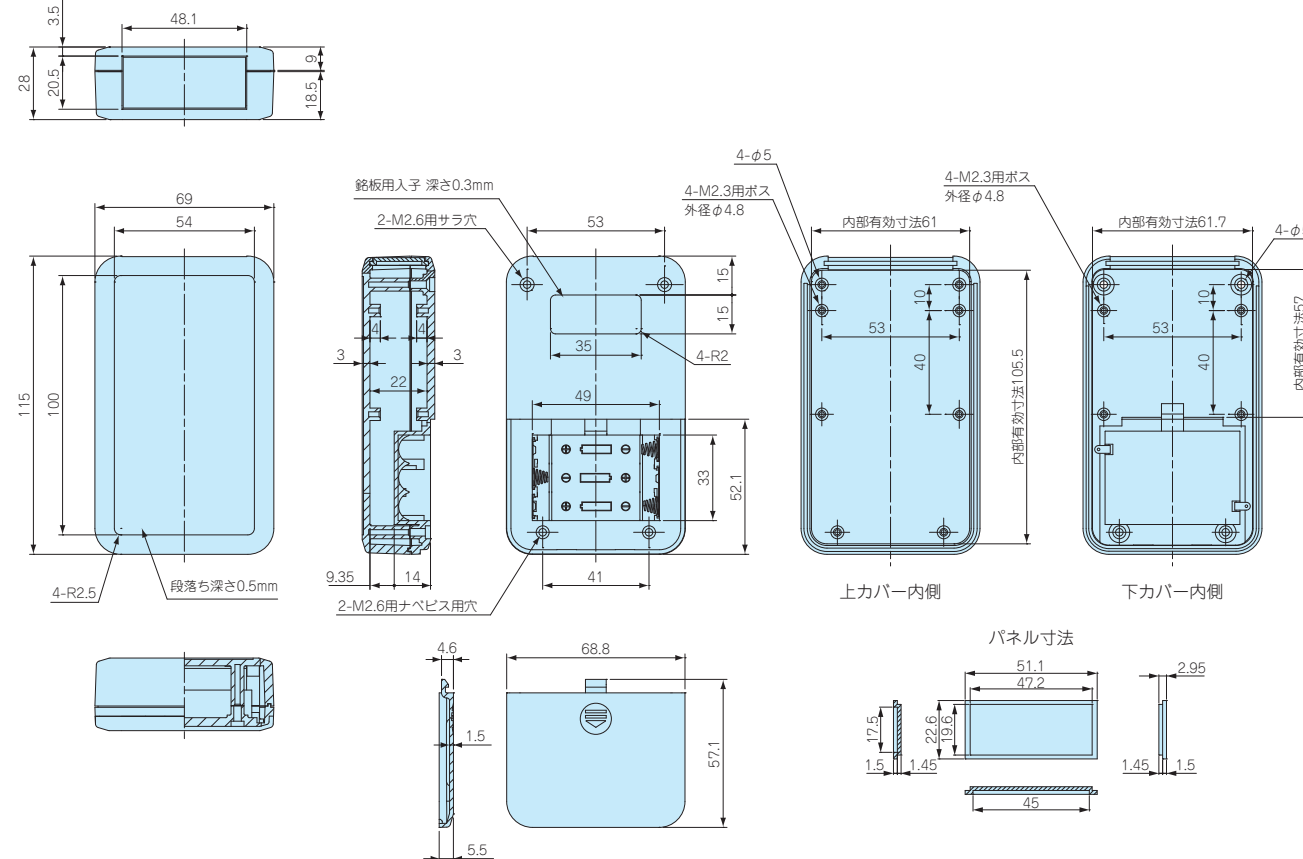
アクセサリ
/シールド/
熱対策部品

機構材

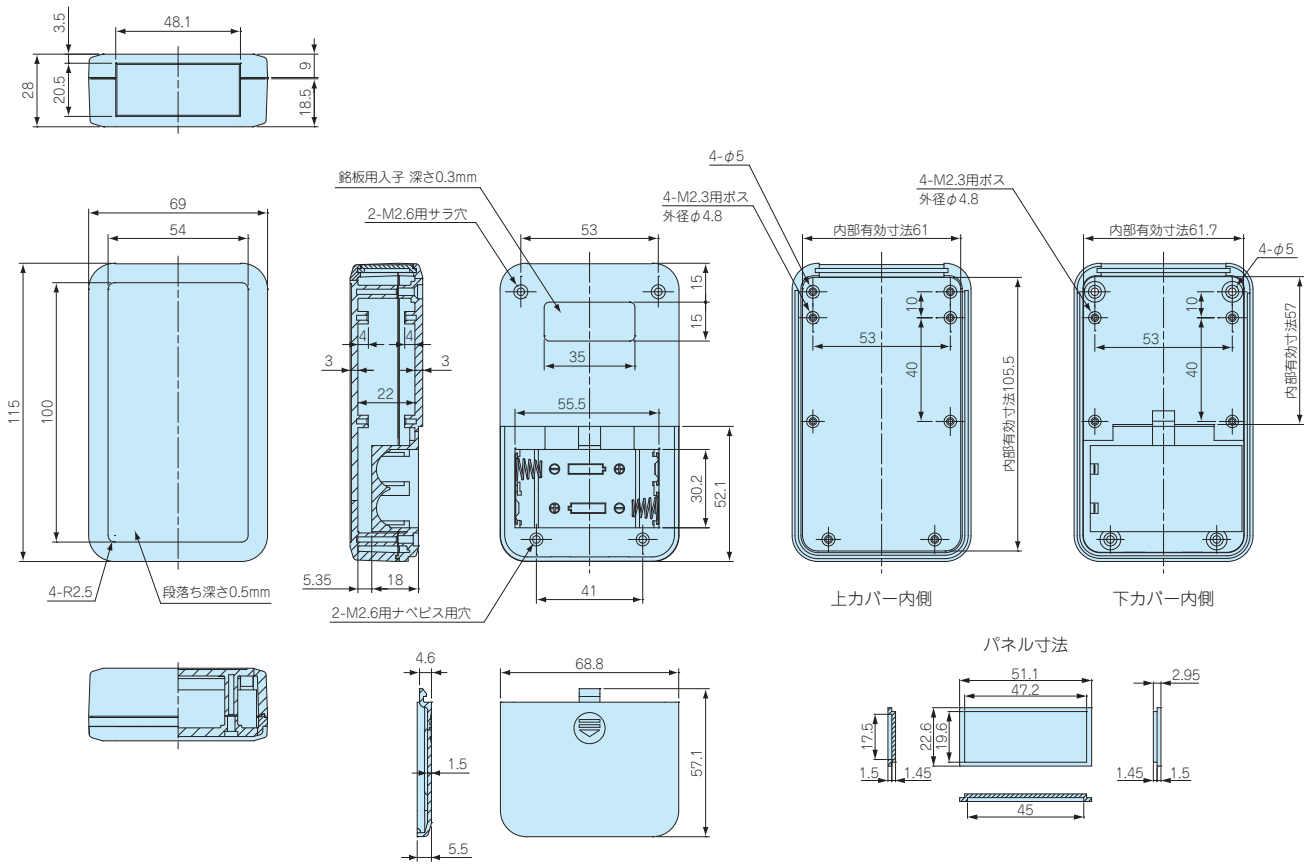
カスタム製品

技術資料/
各種ご案内

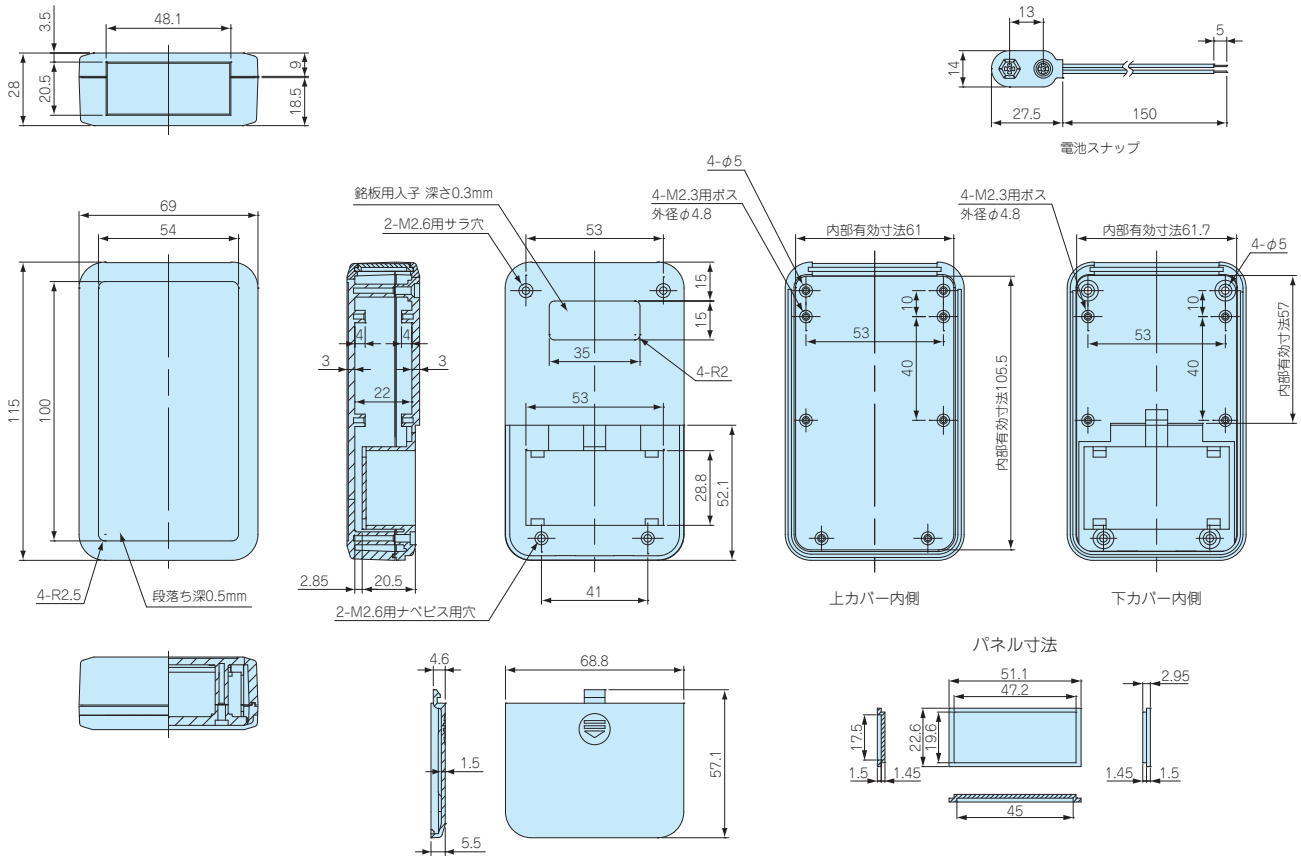
LCT115H-F3 / LCS115H-F3 / LC115H-F3



LCT115H-M2 / LCS115H-M2 / LC115H-M2



LCT115H-9V / LCS115H-9V / LC115H-9V



型番目次/
Photo
INDEX

プラスチック
ケース

キャリング
ケース

防水・防塵
樹脂ボックス

防水・防塵
アルミ/
ステンレス
ボックス

端子ボックス/
防水コネクタ/
ケーブル
グラウンド

アルミ
フレーム/
ヒートシンク
ケース

アルミサッシ
ケース

メタル
ケース

フリーサイズ
ケース/
フリーサイズ
パネル

ラックケース/
サブラック

棚板/
ラックパネル

電池ボックス/
ホルダー

アクセサリ
シールド/
熱対策部品

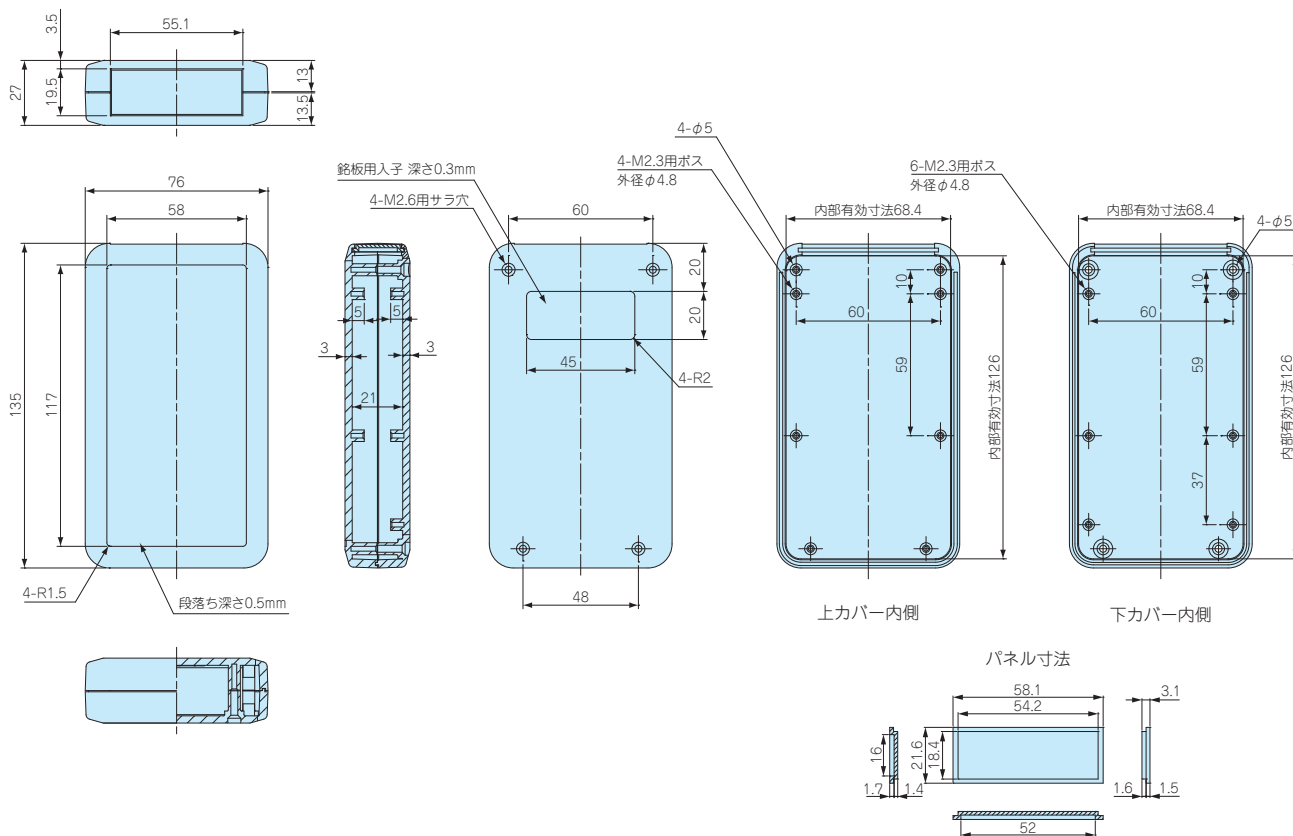
機構材

カスタム製品

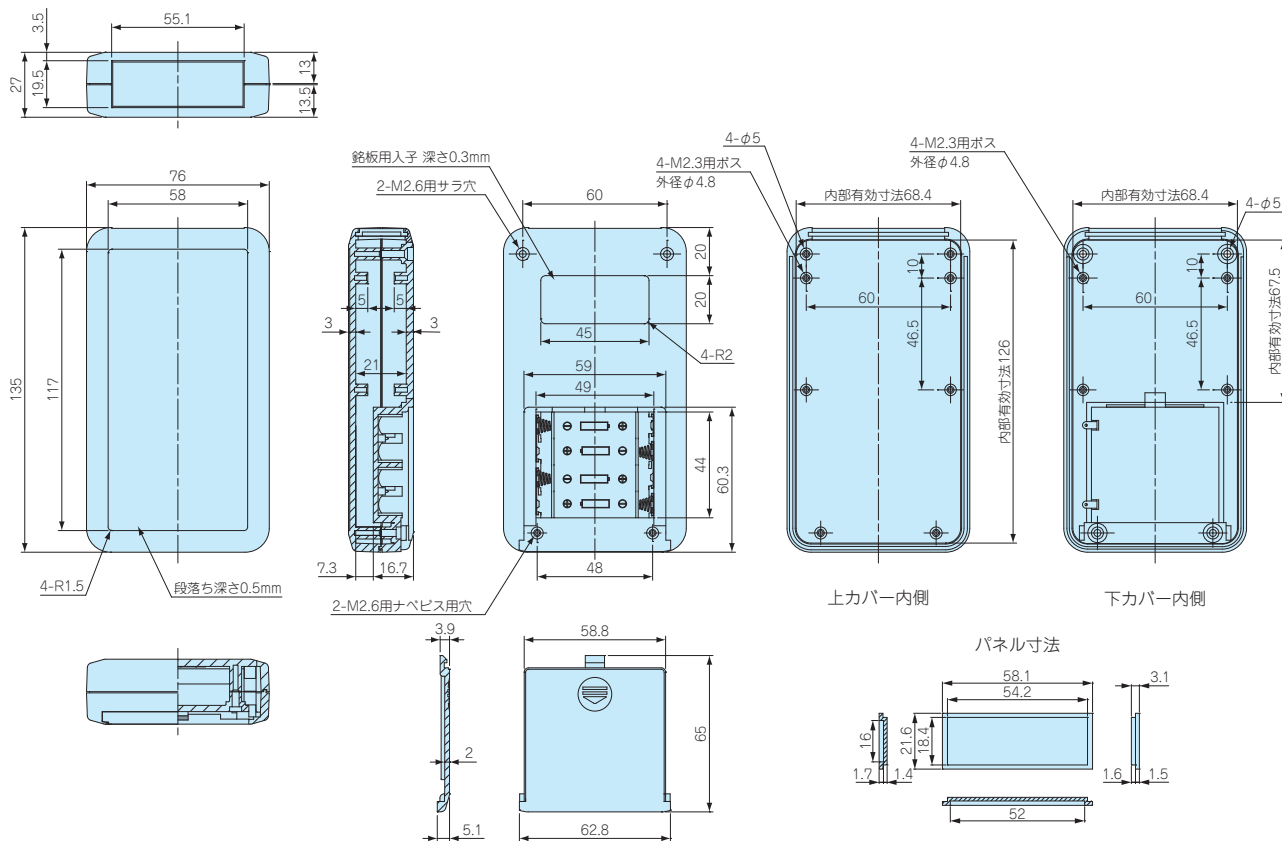
技術資料/
各種ご案内

LCT135-N / LCS135-N / LC135-N

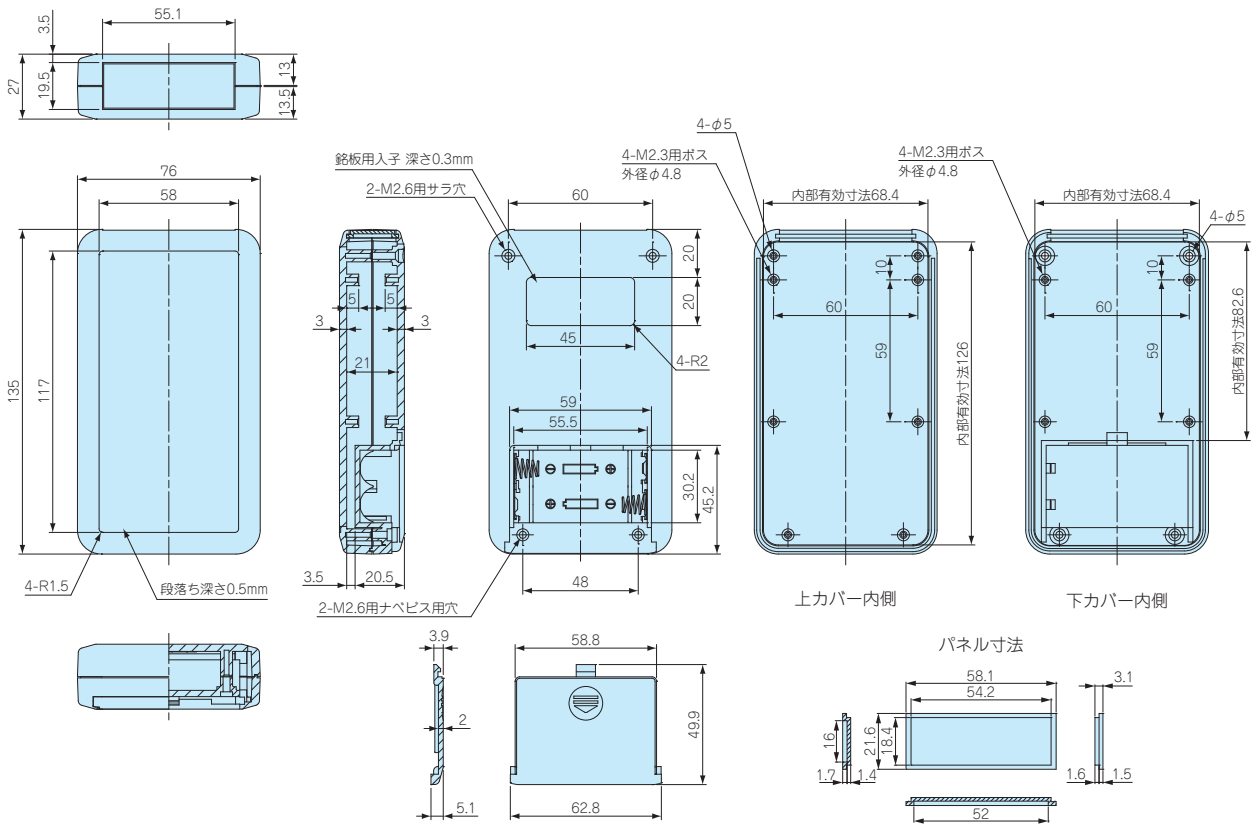
■製品のCADデータはホームページよりダウンロード可能です。



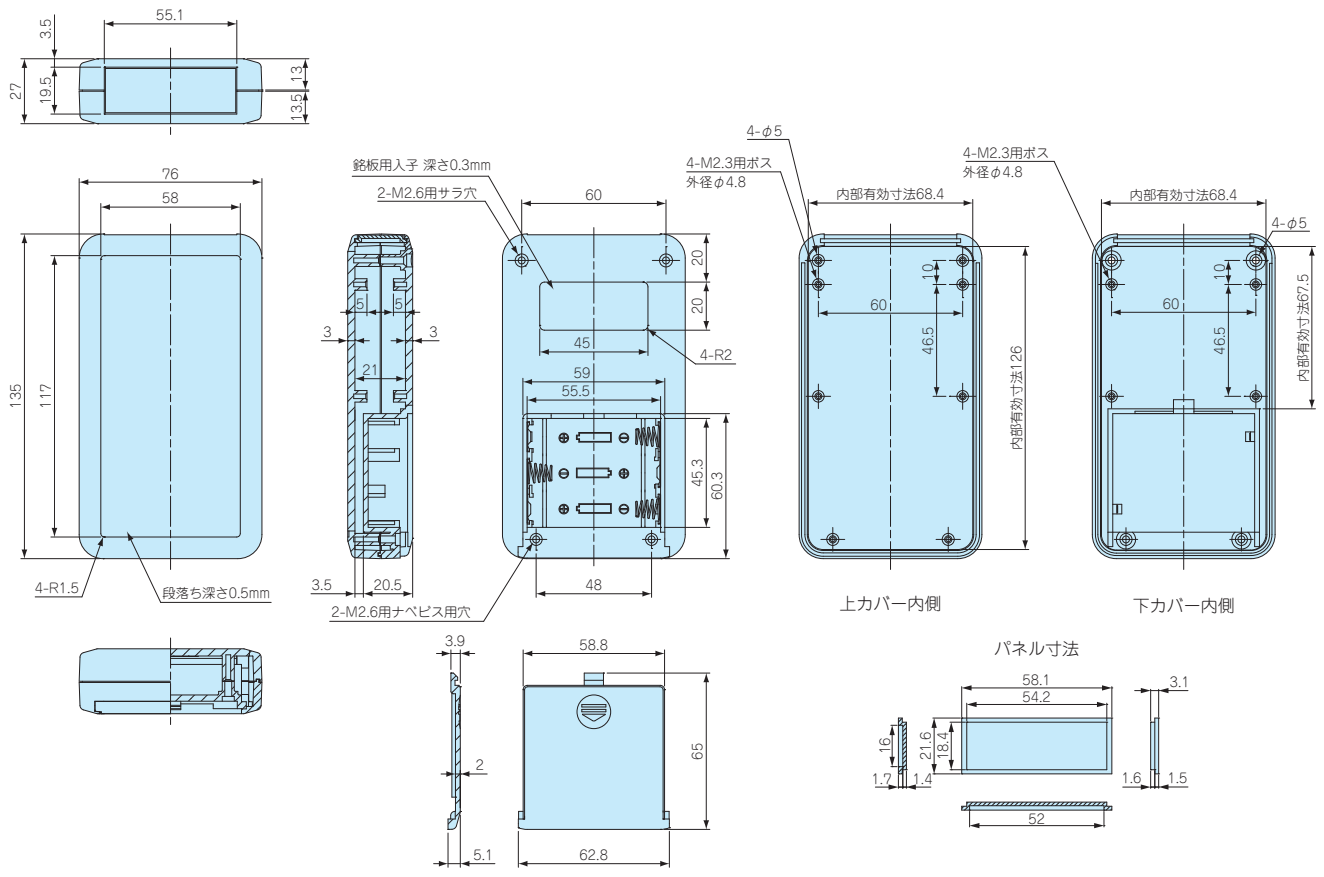
LCT135-F4 / LCS135-F4 / LC135-F4



LCT135-M2 / LCS135-M2 / LC135-M2



LCT135-M3 / LCS135-M3 / LC135-M3



型番目次/
Photo
INDEX

プラスチック
ケース

キャリング
ケース

防水・防塵
樹脂ボックス

防水・防塵
アルミ/
ステンレス
ボックス

端子ボックス/
防水コネクタ/
ケーブル
グラウンド

アルミ
フレーム/
ヒートシンク
ケース

アルミサッシ
ケース

メタル
ケース

フリーサイズ
ケース/
フリーサイズ
パネル

ラックケース/
サブラック

棚板/
ラックパネル

電池ボックス/
ホルダー

アクセサリ
/シールド/
熱対策部品

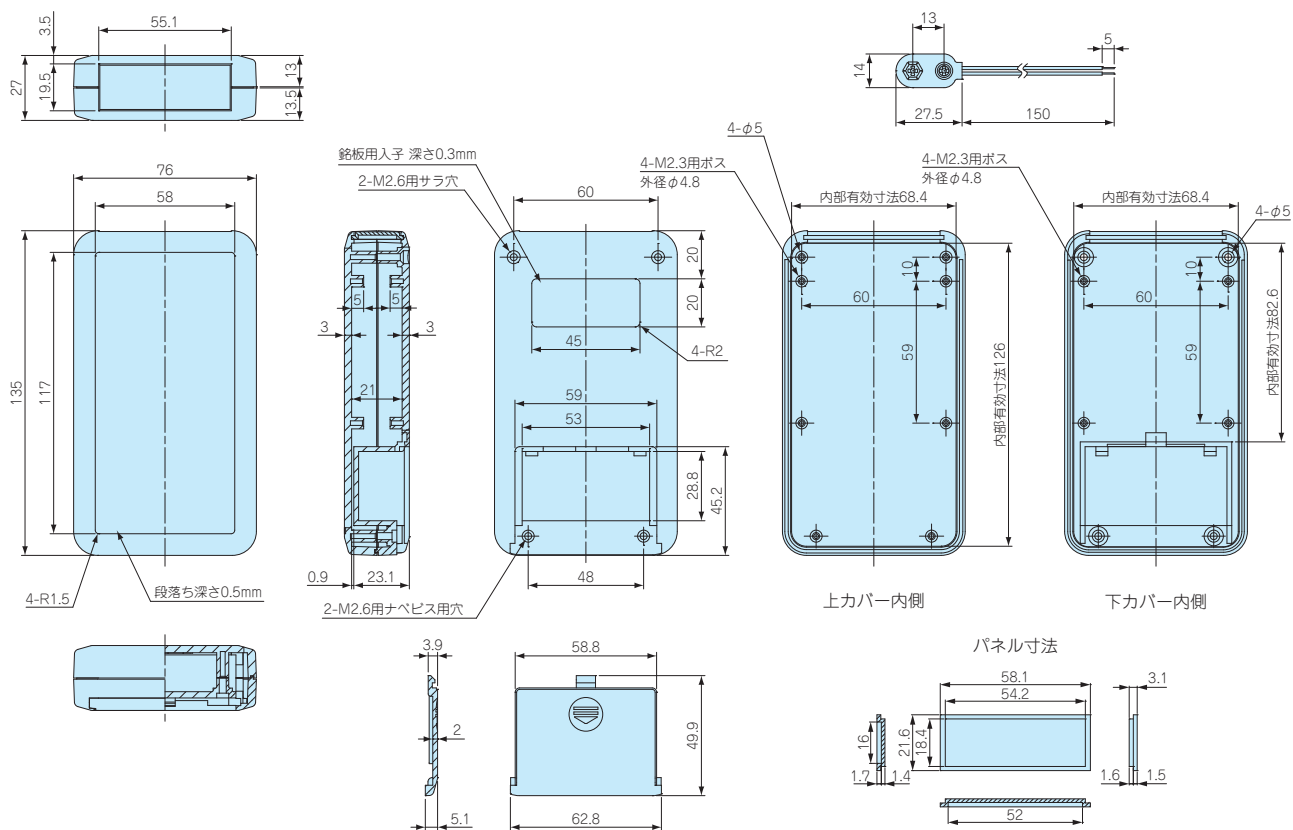
機構材

カスタム製品

技術資料/
各種ご案内

LCT135-9V / LCS135-9V / LC135-9V

■製品のCADデータはホームページよりダウンロード可能です。



型番目次/
Photo
INDEX

プラスチック
ケース

キャリング
ケース

防水・防塵
樹脂ボックス

防水・防塵
アルミ/
ステンレス
ボックス

端子ボックス/
防水コネクタ/
ケーブル
グランド

アルミ
フレーム/
ヒートシンク
ケース

アルミサッシ
ケース

メタル
ケース

フリーサイズ
ケース/
フリーサイズ
パネル

ラックケース/
サブラック

棚板/
ラックパネル

電池ボックス/
ホルダー

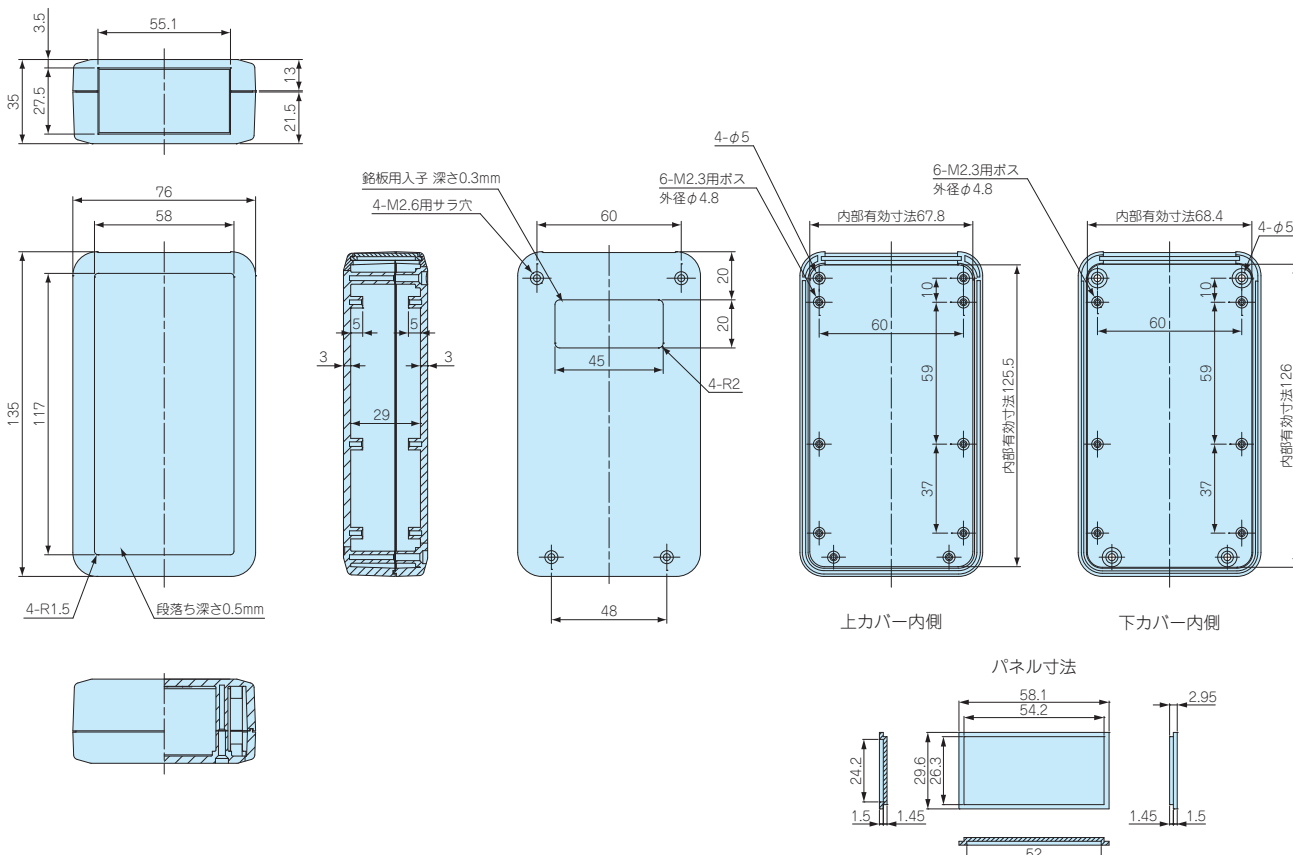
アクセサリ
/シールド/
熱対策部品

機構材

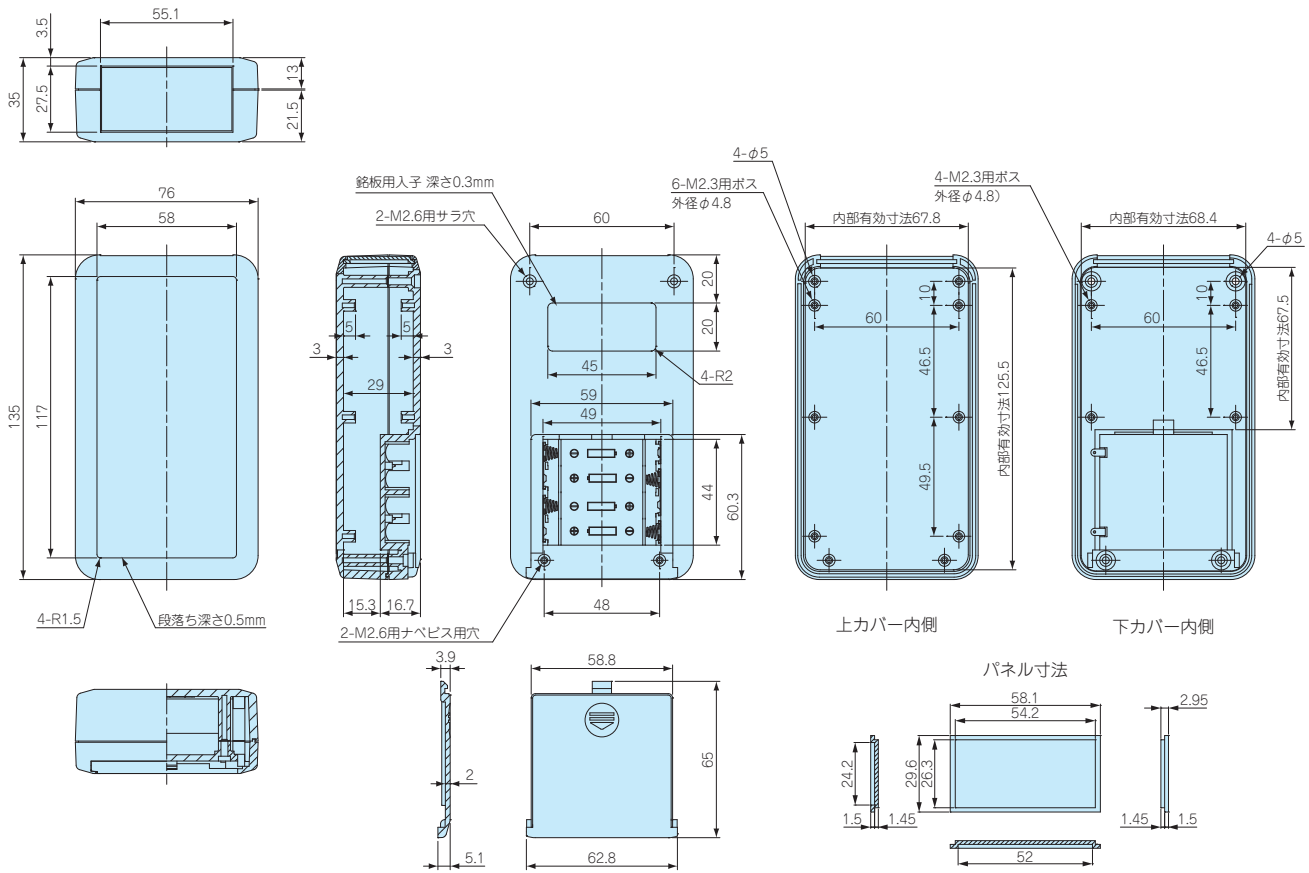
カスタム製品

技術資料/
各種ご案内

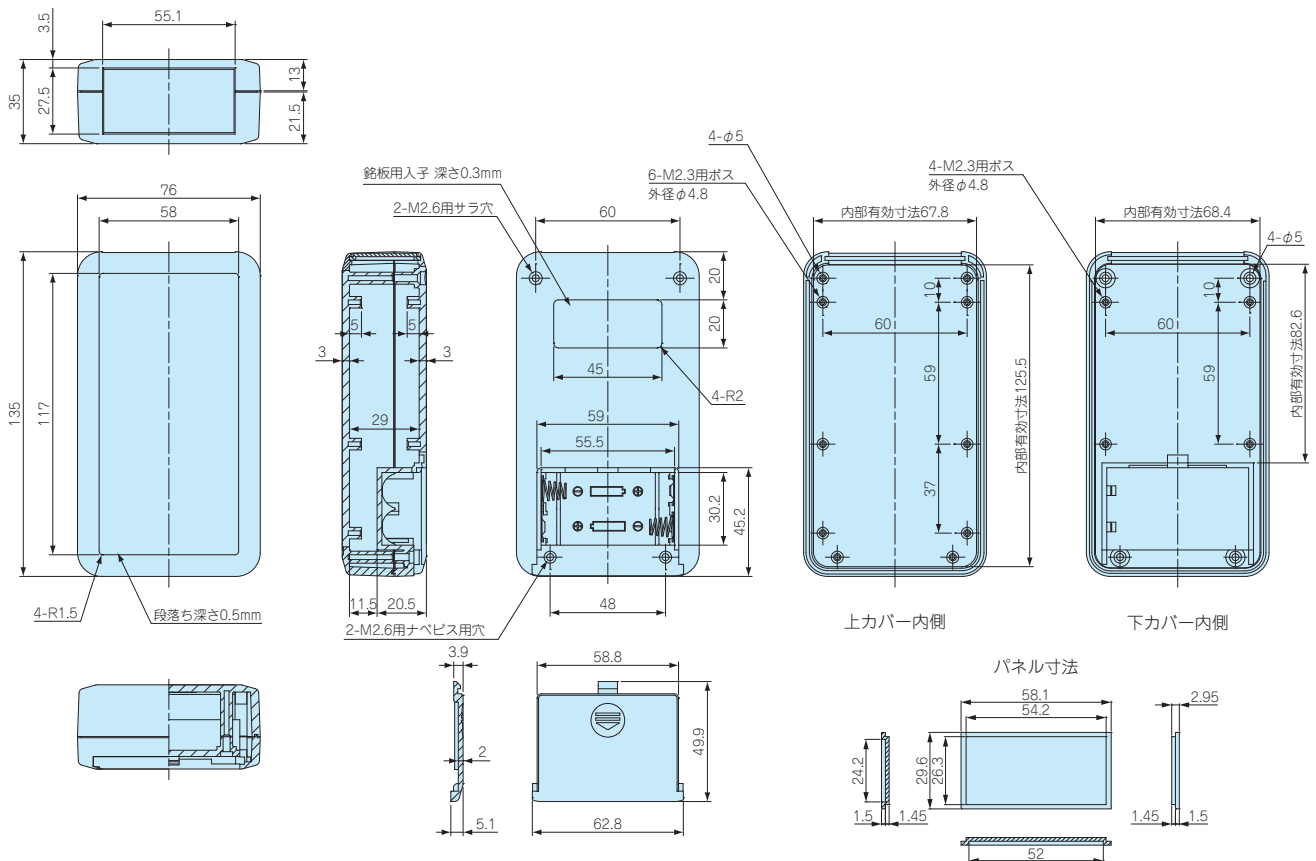
LCT135H-N / LCS135H-N / LC135H-N



LCT135H-F4 / LCS135H-F4 / LC135H-F4



LCT135H-M2 / LCS135H-M2 / LC135H-M2



型番目次/
Photo
INDEX

プラスチック
ケース

キャリング
ケース

防水・防塵
樹脂ボックス

防水・防塵
アルミニウム
ステンレス
ボックス

端子ボックス/
防水コネクタ/
ケーブル
グラウンド

アルミ
フレーム/
ヒートシンク
ケース

アルミサッシ
ケース

メタル
ケース

フリーサイズ
ケース/
フリーサイズ
パネル

ラックケース/
サブラック

機板/
ラックパネル

電池ボックス/
ホルダー

アクセサリ
シールド/
熱対策部品

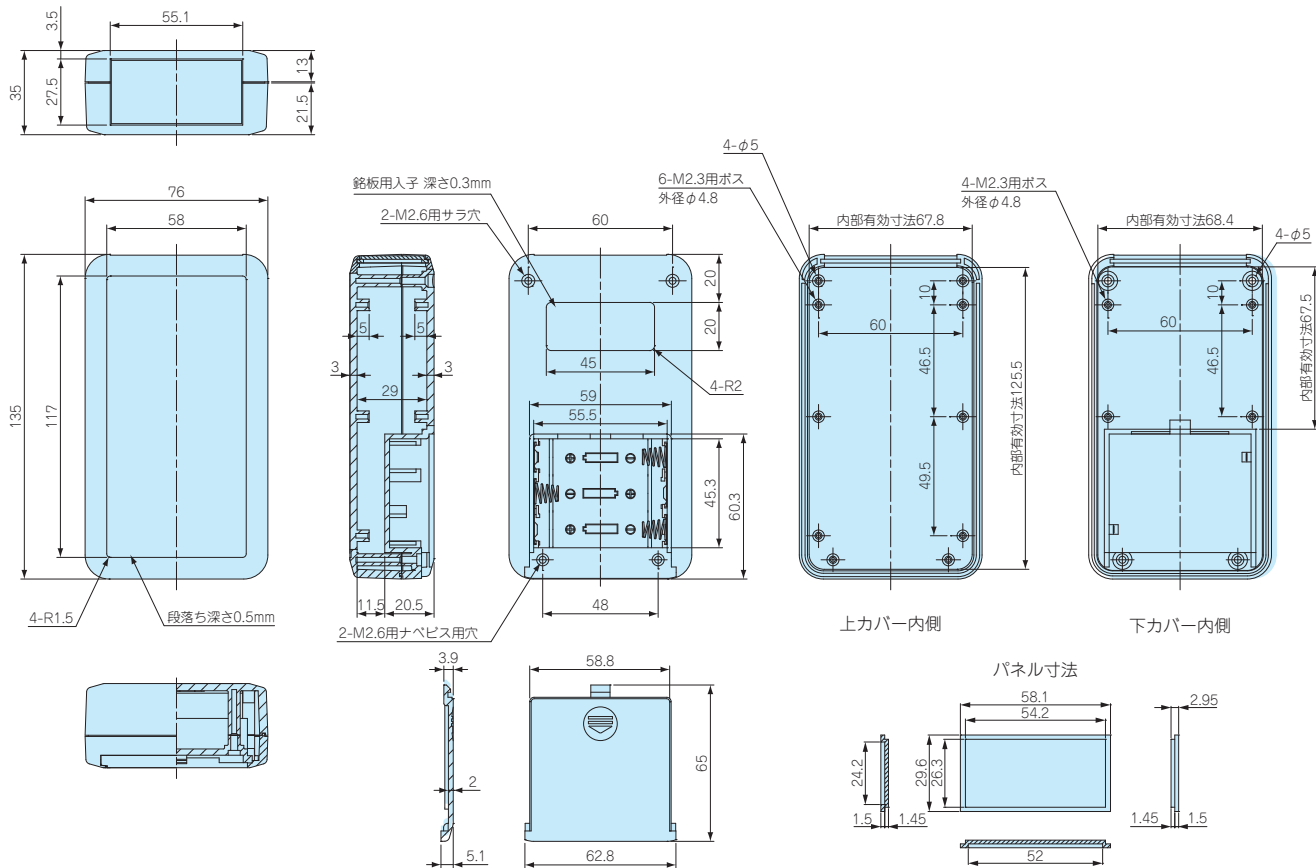
機構材

カスタム製品

技術資料/
各種ご案内

LCT135H-M3 / LCS135H-M3 / LC135H-M3

■製品のCADデータはホームページよりダウンロード可能です。



型番目次/
Photo
INDEX

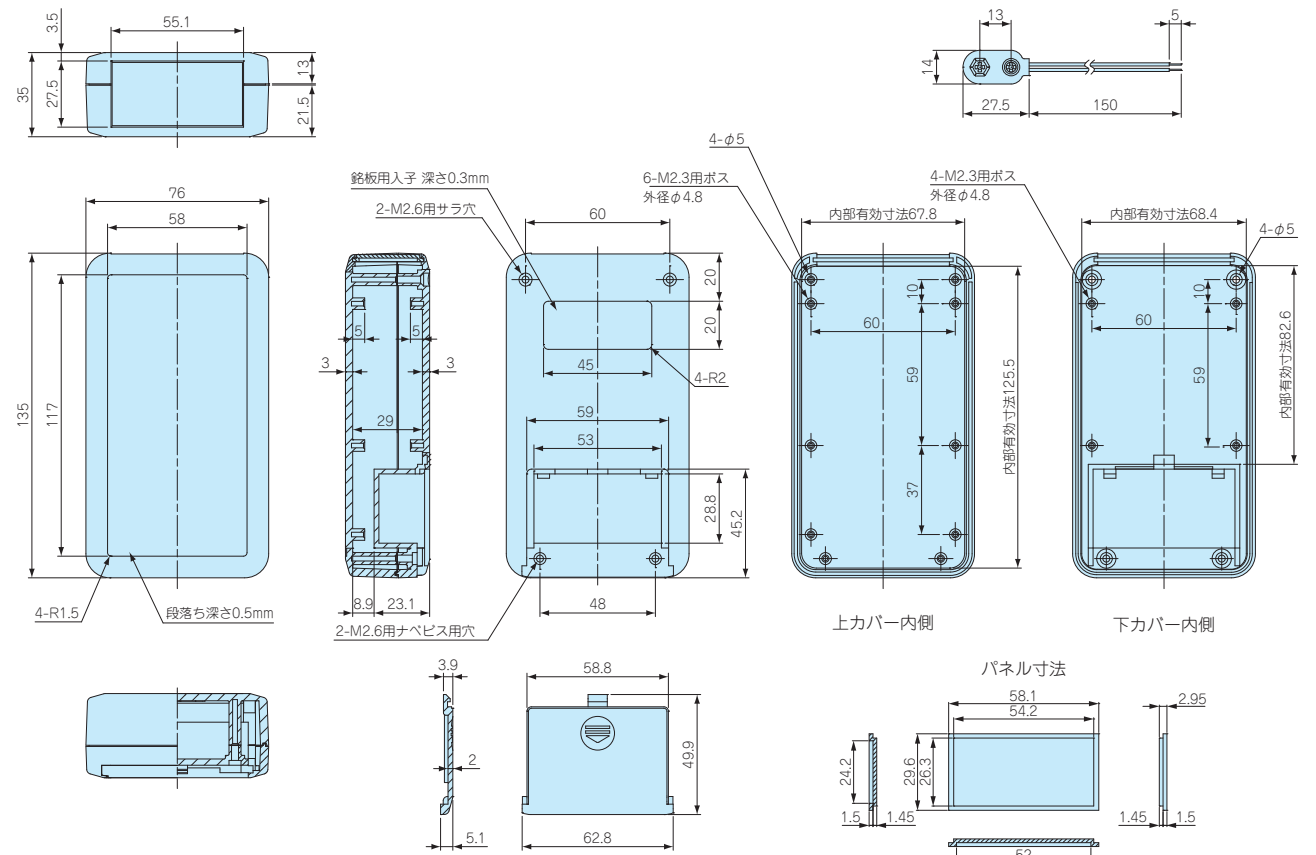
プラスチック
ケース

キャリング
ケース

防水・防塵
樹脂ボックス

防水・防塵
アルミ/
ステンレス
ボックス

LCT135H-9V / LCS135H-9V / LC135H-9V



端子ボックス/
防水コネクタ/
ケーブル
グラウンド

アルミ
フィルム/
ヒートシムク
ケース

アルミサッシ
ケース

メタル
ケース

フリーサイズ
ケース/
フリーサイズ
パネル

ラックケース/
サブラック

棚板/
ラックパネル

電池ボックス/
ホルダー

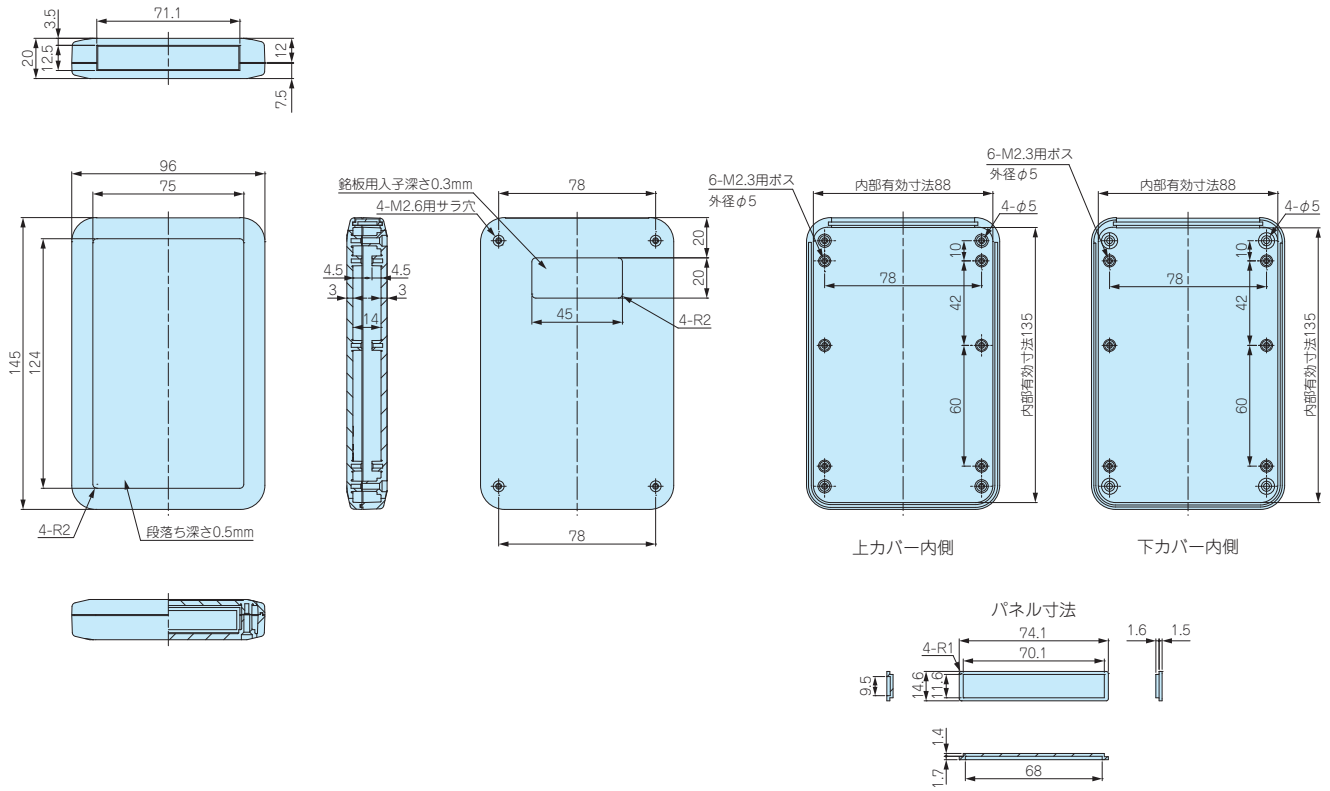
アクセサリ
/シールド/
熱対策部品

機構材

カスタム製品

技術資料/
各種ご案内

LCT145S-N / LCS145S-N / LC145S-N



型番目次/
Photo
INDEX

プラスチック
ケース

キャリング
ケース

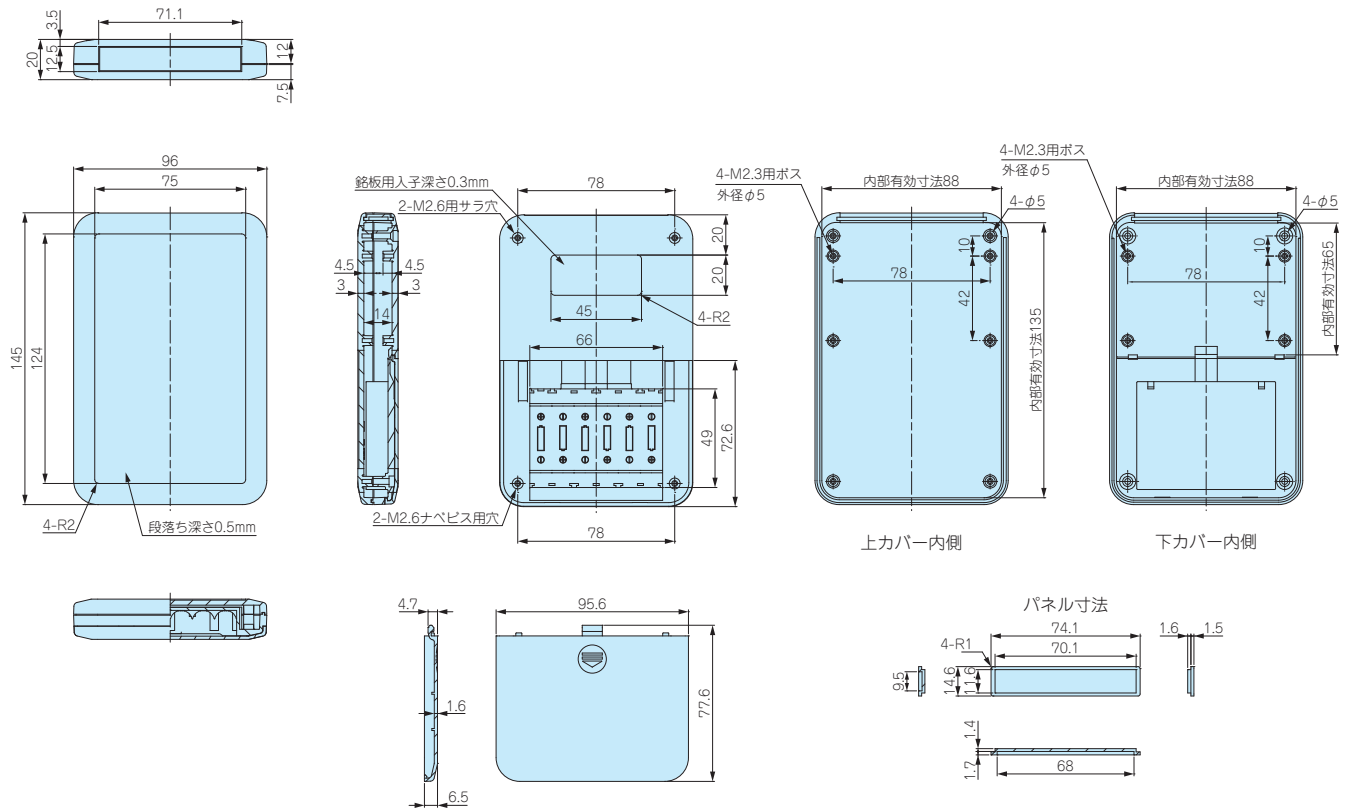
防水・防塵
樹脂ボックス

防水・防塵
アルミ
ステンレス
ボックス

端子ボックス/
防水コネクタ/
ケーブル
グラッド

アルミ
フレーム/
ヒートシンク
ケース

LCT145S-F6 / LCS145S-F6 / LC145S-F6



アルミサッシ
ケース

メタル
ケース

フリーサイズ
ケース/ラック
フリーサイズ
パネル

ラックケース/
サブラック

樹脂板/
ラックパネル

電池ボックス/
ホルダー

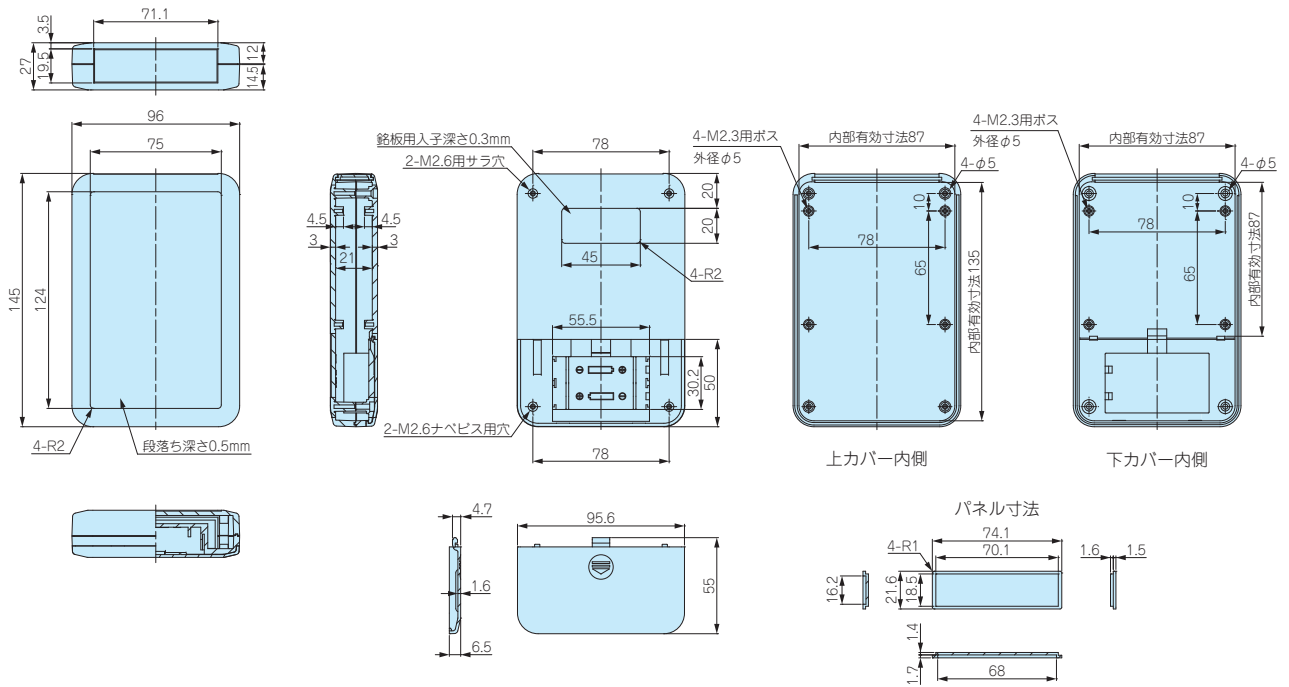
アクセサリ
/シールド/
熱対策部品

機構材

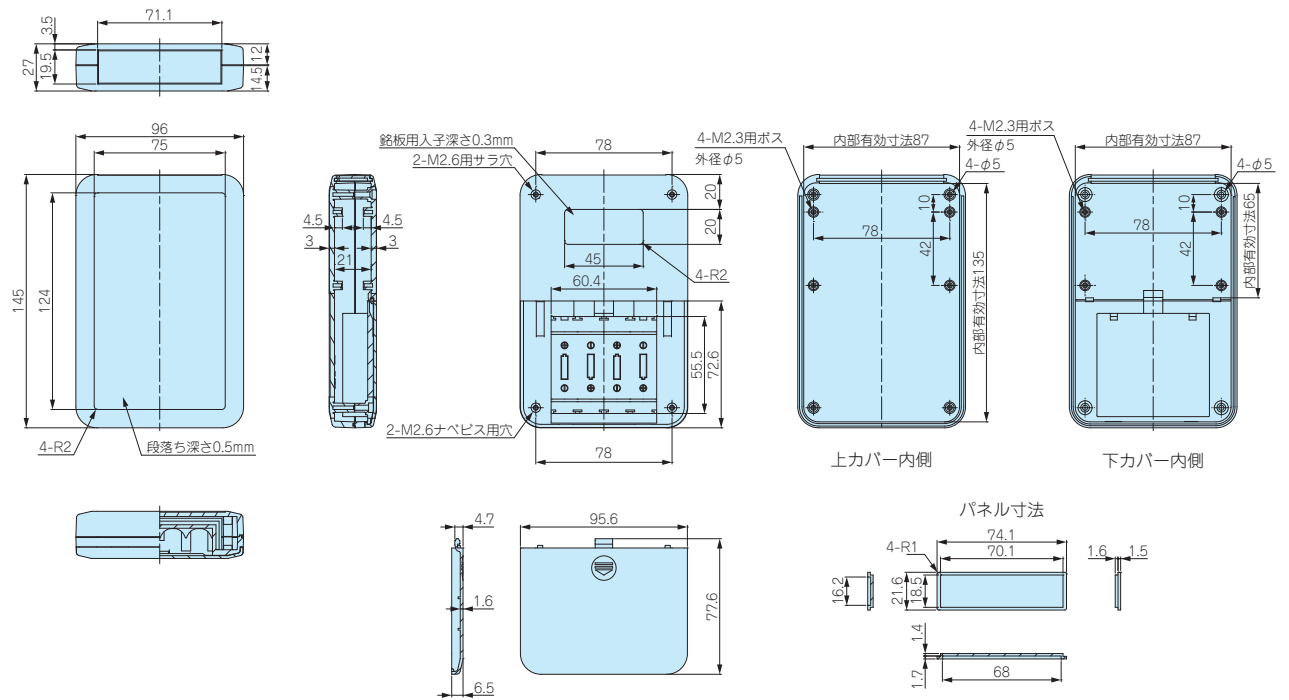
カスタム製品

技術資料/
各種ご案内

LCT145-M2 / LCS145-M2 / LC145-M2



LCT145-M4 / LCS145-M4 / LC145-M4



型番目次/
Photo
INDEX

プラスチック
ケース

キャリング
ケース

防水・防塵
樹脂ボックス

防水・防塵
アルミ/
ステンレス
ボックス

端子ボックス/
防水コネクタ/
ケーブル
グラウンド

アルミ
フレーム/
ヒートシンク
ケース

アルミサッシ
ケース

メタル
ケース

フリーサイズ
ケース/
フリーサイズ
パネル

ラックケース/
サブラック

棚板/
ラックパネル

電池ボックス/
ホルダー

アクセサリ
/シールド/
熱対策部品

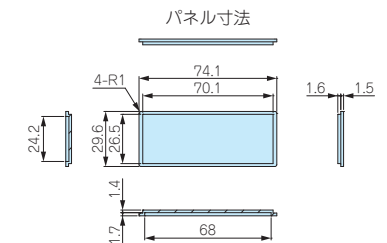
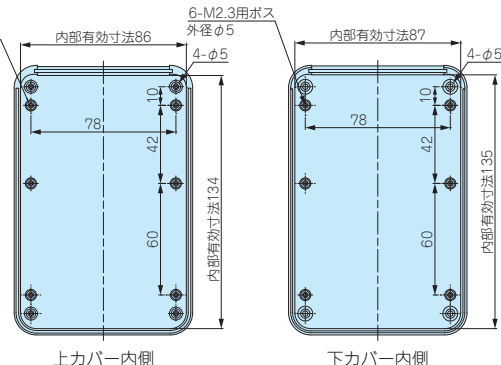
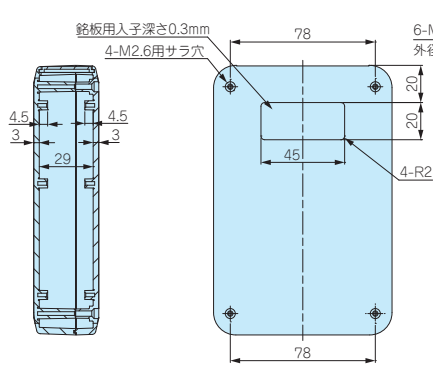
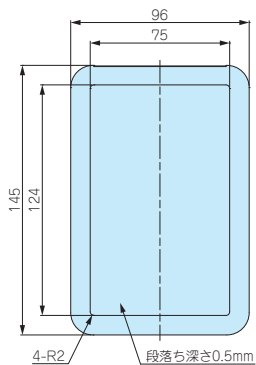
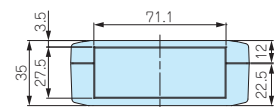
機構材

カスタム製品

技術資料/
各種ご案内

LCT145H-N / LCS145H-N / LC145H-N

■製品のCADデータはホームページよりダウンロード可能です。



型番目次/
Photo
INDEX

プラスチック
ケース

キャリング
ケース

防水・防塵
樹脂ボックス

防水・防塵
アルミ/
ステンレス
ボックス

端子ボックス/
防水コネクタ/
ケーブル
グラウンド

アルミ
フレーム/
ヒートシンク
ケース

アルミサッシ
ケース

メタル
ケース

フリーサイズ
ケース/
フリーサイズ
パネル

ラックケース/
サブラック

棚板/
ラックパネル

電池ボックス/
ホルダー

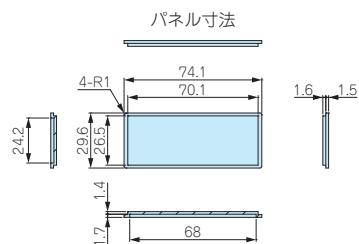
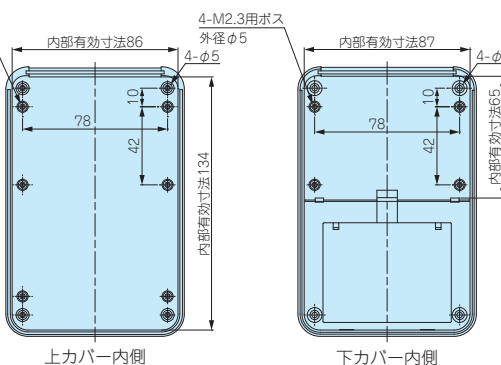
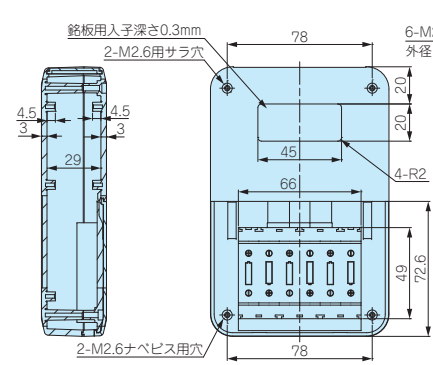
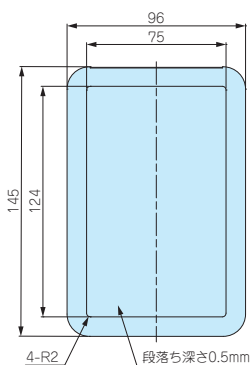
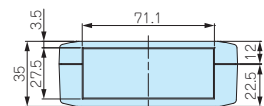
アクセサリ
/シールド/
熱対策部品

機構材

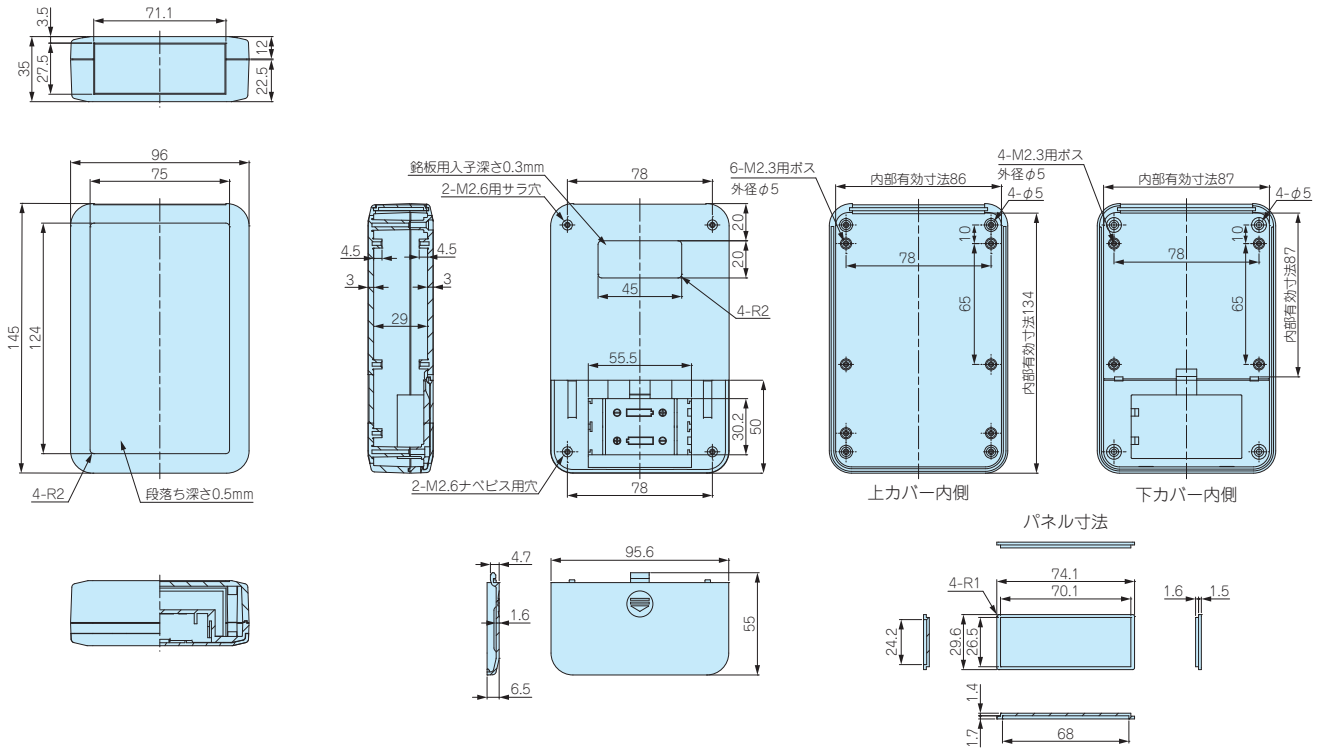
カスタム製品

技術資料/
各種ご案内

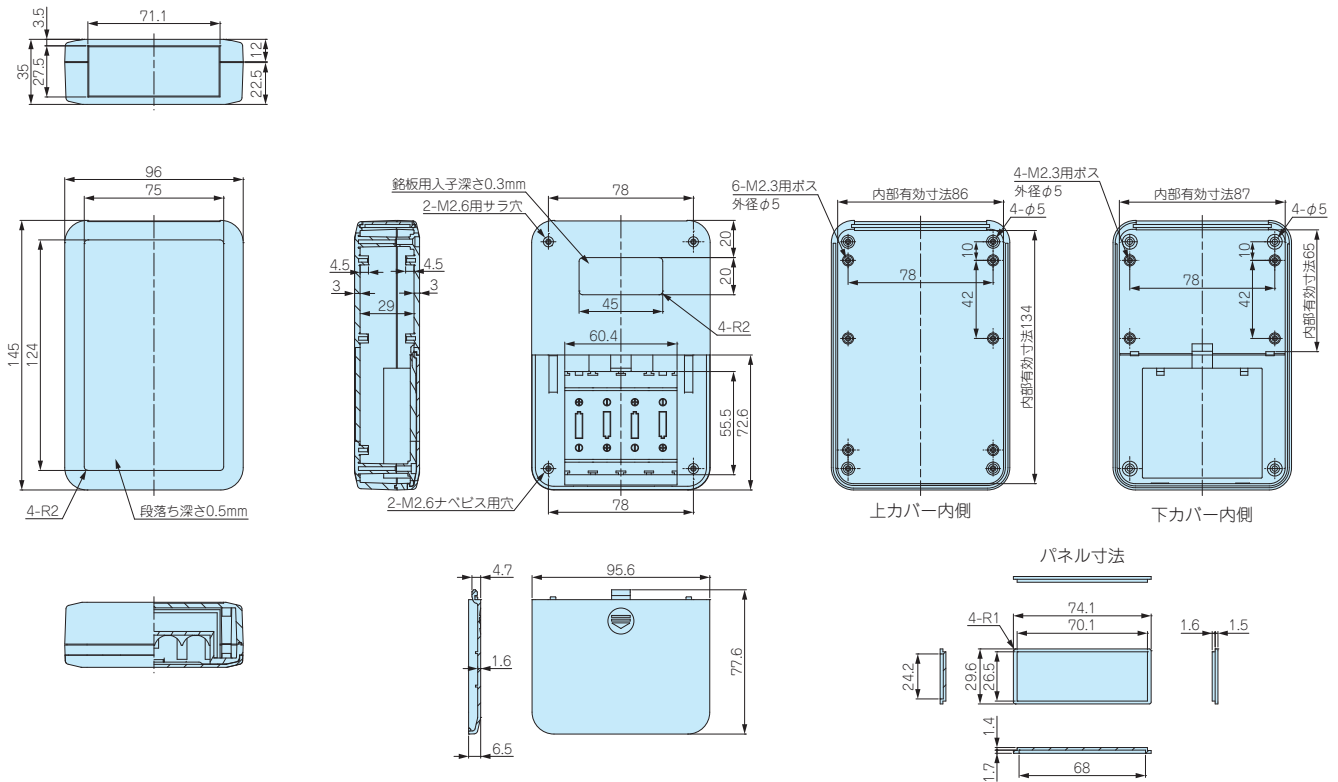
LCT145H-F6 / LCS145H-F6 / LC145H-F6



LCT145H-M2 / LCS145H-M2 / LC145H-M2



LCT145H-M4 / LCS145H-M4 / LC145H-M4



型番目次/
Photo
INDEX

プラスチック
ケース

キャリング
ケース

防水・防塵
樹脂ボックス

防水・防塵
アルミ
ステンレス
ボックス

端子ボックス/
防水コネクタ/
ケーブル
グラウンド

アルミ
フレーム/
ヒートシンク
ケース

アルミサッシ
ケース

メタル
ケース

フリーサイズ
ケース/ラック
フリーサイズ
パネル

ラックケース/
サブラック

樹脂板/
ラックパネル

電池ボックス/
ホルダー

アクセサリ
/シールド/
熱対策部品

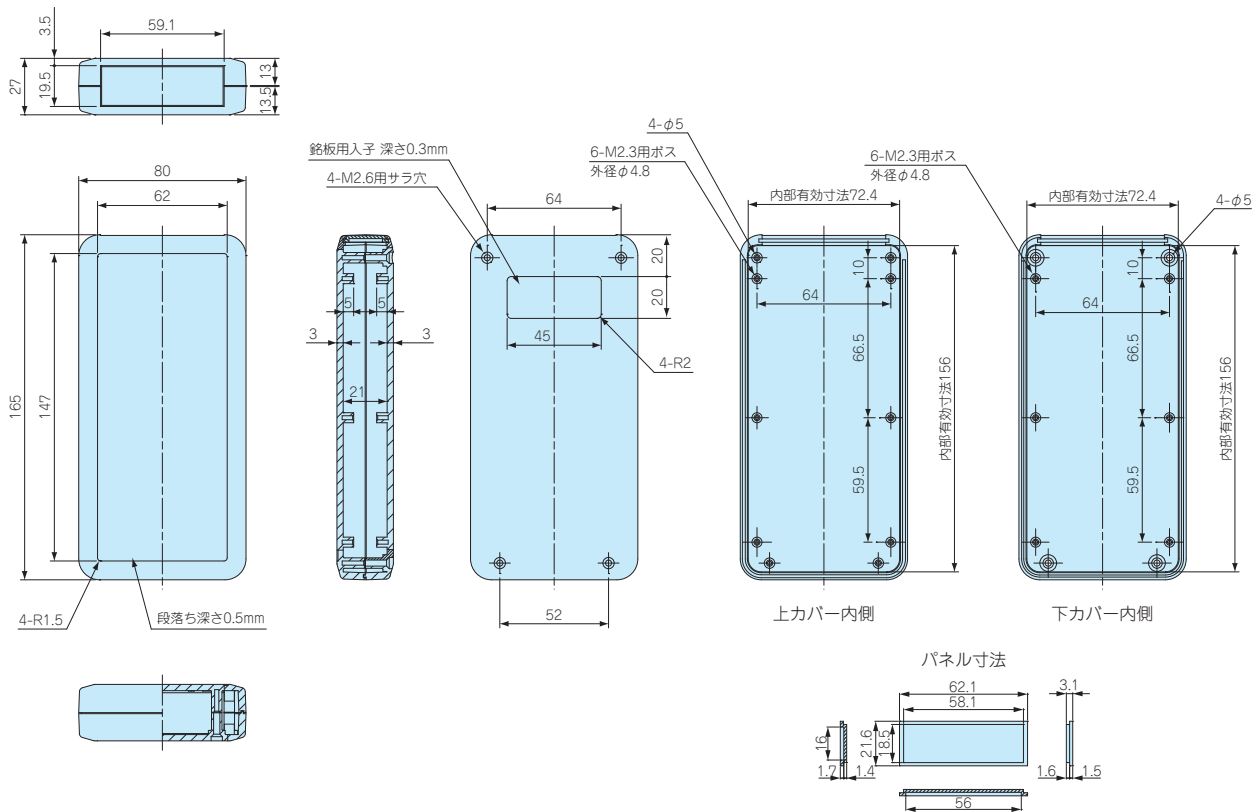
機構材

カスタム製品

技術資料/
各種ご案内

LCT165-N / LCS165-N / LC165-N

■製品のCADデータはホームページよりダウンロード可能です。



型番目次/
Photo
INDEX

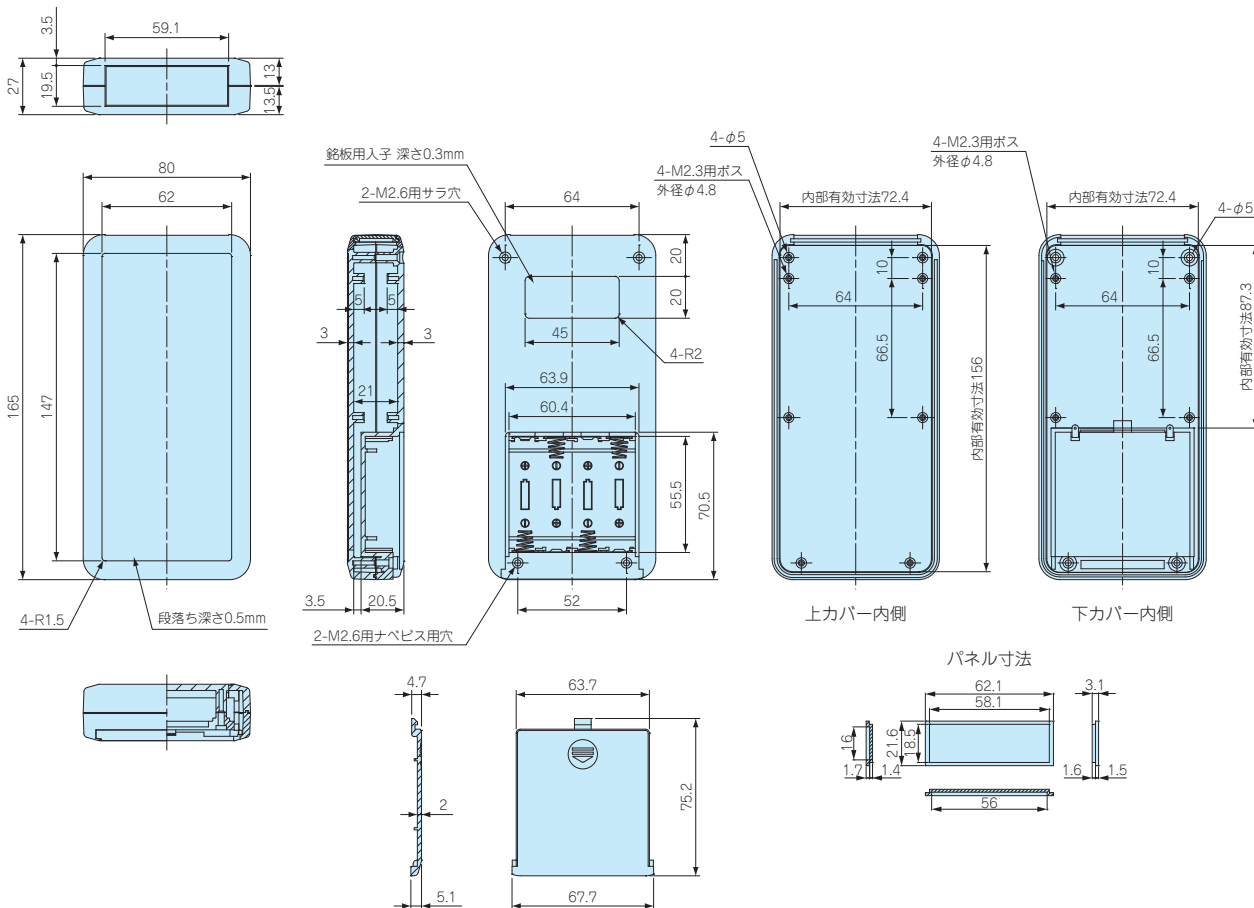
プラスチック
ケース

キャリング
ケース

防水・防塵
樹脂ボックス

防水・防塵
アルミ/
ステンレス
ボックス

LCT165-M4 / LCS165-M4 / LC165-M4



端子ボックス/
防水コネクタ/
ケーシング/
グラウンド

アルミ
フレーム/
ヒートシンク
ケース

アルミサッシ
ケース

メタル
ケース

フリーサイズ
ケース/
フリーサイズ
パネル

ラックケース/
サブラック

棚板/
ラックパネル

電池ボックス/
ホルダー

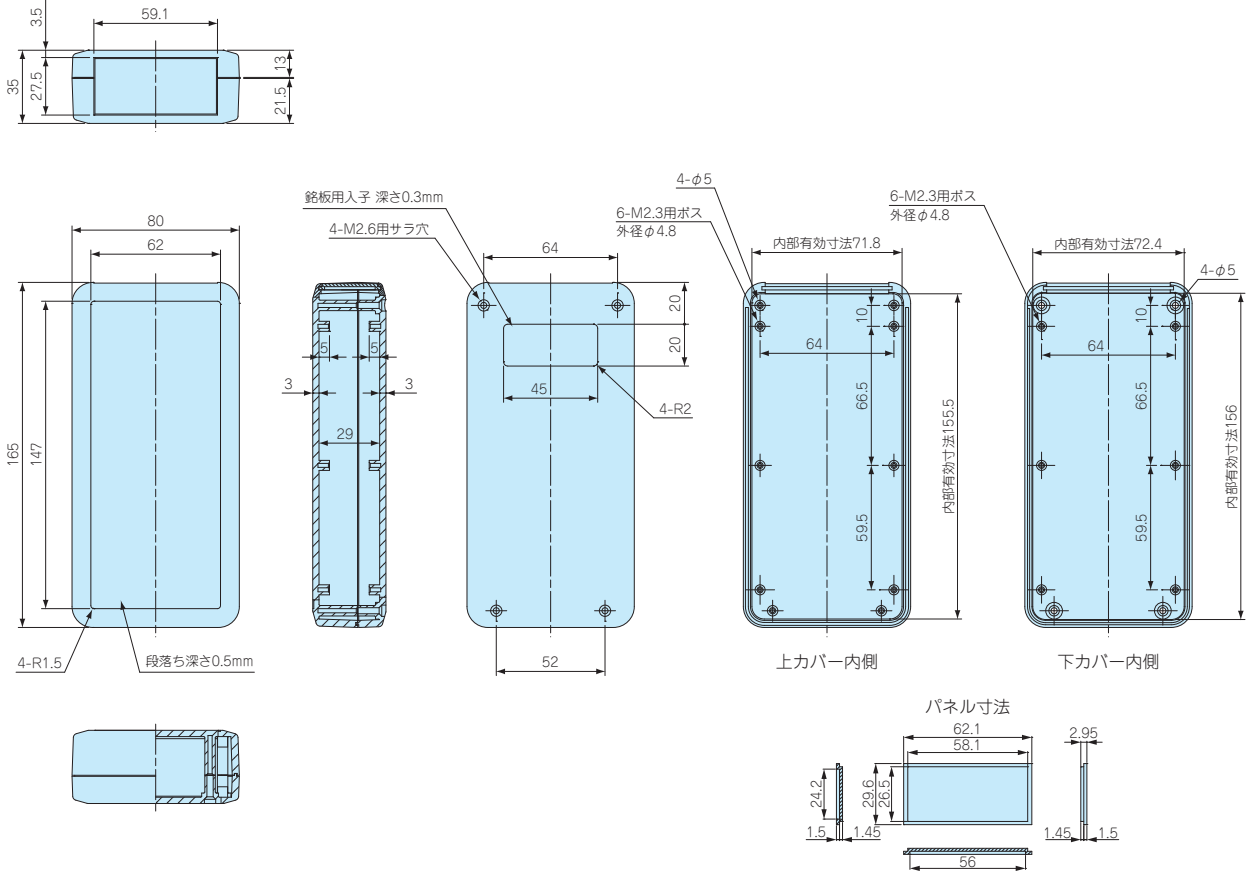
アクセサリ
/シールド/
熱対策部品

機構材

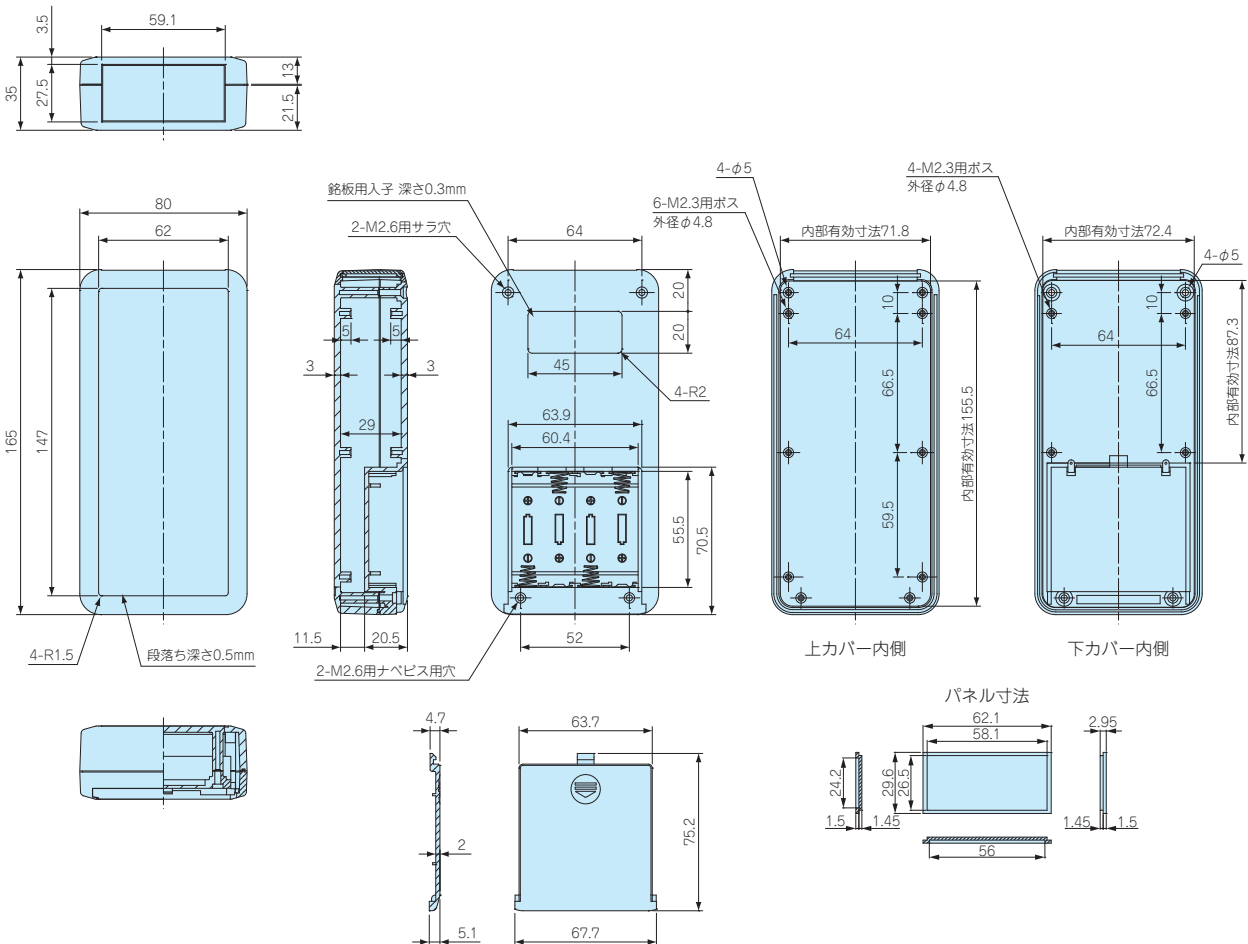
カスタム製品

技術資料/
各種ご案内

LCT165H-N / LCS165H-N / LC165H-N



LCT165H-M4 / LCS165H-M4 / LC165H-M4



型番目次/
Photo
INDEX

プラスチック
ケース

キャリング
ケース

防水・防塵
樹脂ボックス

防水・防塵
アルミ/
ステンレス
ボックス

端子ボックス/
防水コネクタ/
ケーブル
グラッド

アルミ
フレーム/
ヒートシンク
ケース

アルミサッシ
ケース

メタル
ケース

フリーサイズ
ケース/
フリーサイズ
パネル

ラックケース/
サブラック

棚板/
ラックパネル

電池ボックス/
ホルダー

アクセサリ
シールド/
熱対策部品

機構材

カスタム製品

技術資料/
各種ご案内

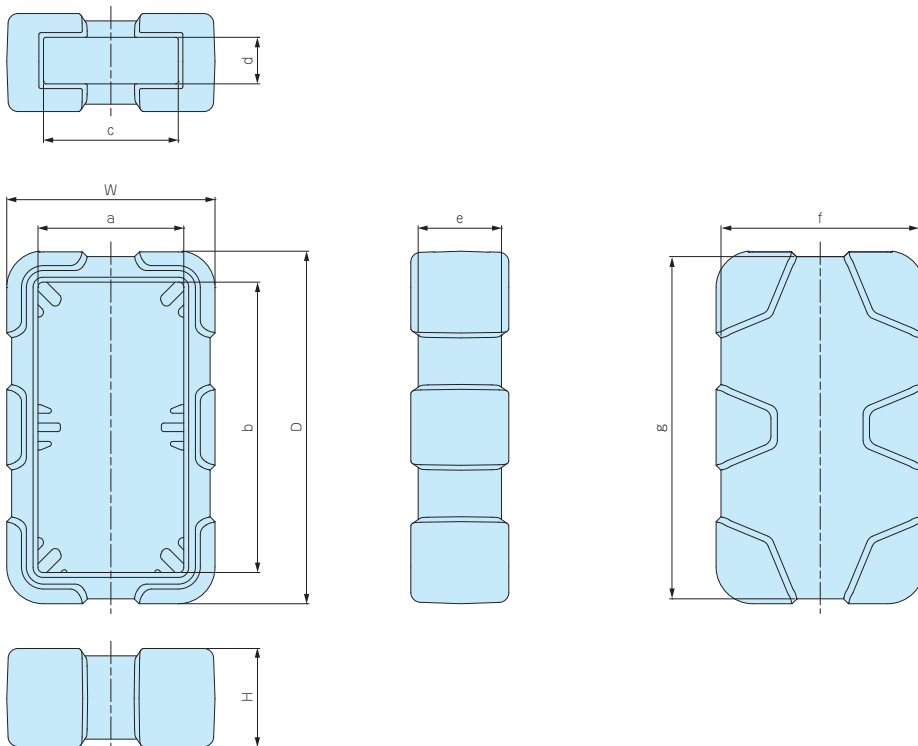
色仕様は下記の5色より選択できます。



■ 実物と写真では色が多少異なります。色の確認の為、サンプルが必要な場合は営業部までお問い合わせ下さい。

- 耐衝撃デザインのLCシリーズ用シリコンカバーです。5色の中からお選びいただけます。
- お客様指定色は500個から作成可能です。指定色希望の場合は**PANTONE®**（パントン）カラーNo.をご連絡下さい。また、希望色のサンプルを送付いただき、近似色で作製する事も可能です。

- 製品のCADデータはホームページよりダウンロード可能です。



構成内容

名称	材質	色 / 表面処理
シリコンカバー	シリコンゴム	オレンジ・グリーン・ネイビーブルー・ダークグレー・ライトグレー

型番・寸法・標準価格

■ LCTPシリーズをご注文の際は型番末尾 □ に色記号をつけて下さい。

型番	W	H	D	a	b	c	d	e	f	g	対応機種	自重 (g)	標準価格
LCTP115 -□	76	28	121.9	55.5	101.5	48.3	12	24	72	117.8	LC115	53.5	400
LCTP115H-□	76	36.5	121.9	55.5	101.5	48.3	20.5	32.5	72	117.8	LC115H	61	440
LCTP135 -□	85	40	143.9	59.5	118.5	55	19	34	81	139.7	LC135	115.5	640
LCTP135H-□	85	48	143.9	59.5	118.5	55	27	42	81	139.6	LC135H	124	730
NEW LCTP145S-□	105	33	153.9	76.5	125.5	71	12	27	101	149.9	LC145S	129.1	740
NEW LCTP145 -□	105	40	153.9	76.5	125.5	71	19	34	101	149.7	LC145	137.5	800
NEW LCTP145H-□	105	48	153.9	76.5	125.5	71	27	42	101	149.7	LC145H	147	850
LCTP165 -□	89	40	173.9	63.5	148.5	59	19	34	85	169.7	LC165	143	840
LCTP165H-□	89	48	173.9	63.5	148.5	59	27	42	85	169.6	LC165H	151.5	910

プラスチックケース

型番目次/
Photo
INDEX

プラスチック
ケース

キャリング
ケース

防水・防塵
樹脂ボックス

防水・防塵
アルミ/
ステンレス
ボックス

端子ボックス/
防水コネクタ/
ケーブル
グランド

アルミ
フレーム/
ヒートシンク
ケース

アルミサッシ
ケース

メタル
ケース

フリーサイズ
ケース/
フリーサイズ
パネル

ラックケース/
サブラック

棚板/
ラックパネル

電池ボックス/
ホルダー

アクセサリ/
シールド/
熱対策部品

機構材

カスタム製品

技術資料/
各種ご案内

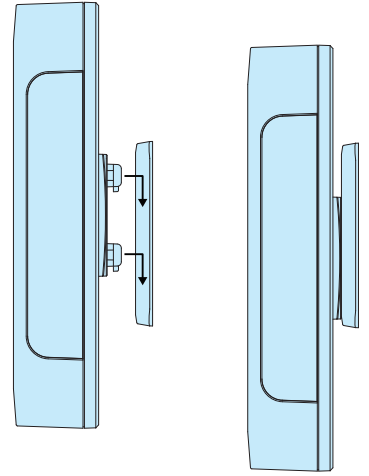
WM SERIES

壁掛ブラケット

1

プラスチックケース

使用方法



- 壁面に引掛け機器の設置が出来る樹脂製の壁掛けブラケットです。
- 大小2サイズを用意していますので機器の大きさに合わせて選択して下さい。
- ケース板厚t0.8~t3.5まで対応しますので板金ケースから樹脂ボックスまで幅広いケースに使用出来ます。
- 取付けの際はケースに穴加工が必要です。
- ベース部品にフック部品を引掛ける際の方向性がありますので現品にてご確認をお願いします。

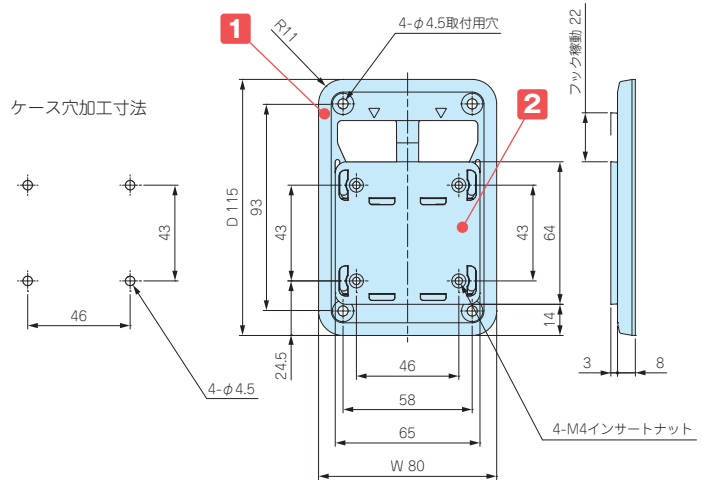
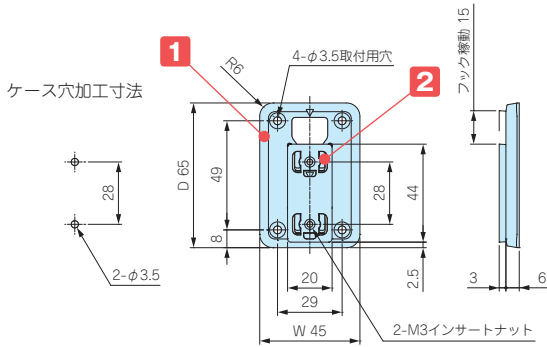
テクニカルデータ

耐荷重: WM-1……2kg
WM-2……5kg

※耐荷重はしっかりブラケットを取付けた状態での静荷重です。

WM-1

WM-2



- 製品のCADデータはホームページよりダウンロード可能です。

構成内容

No.	名称	個数	材質	色 / 表面処理
1	ベース	1	PC+ABS樹脂 (UL94HB)	オフホワイト・ダークグレー / シボ
2	フック	1	PC+ABS樹脂 (UL94HB)	オフホワイト・ダークグレー / シボ
-	インサートナット	2 / 4	真ちゅう	無処理
-	取付ビス (WM-1付属: バインドM3×8)	2	鉄	ニッケルメッキ
-	取付ビス (WM-2付属: バインドM4×8)	4	鉄	ニッケルメッキ

型番・寸法・標準価格

● オフホワイト	● ダークグレー	寸法		対応ケース板厚	自重 (g)	標準価格
		W	D			
WM-1W	WM-1D	45	65	t0.8~t3.5	11.5	300
WM-2W	WM-2D	80	115	t0.8~t3.5	48	500

型番目次/
Photo
INDEX

プラスチック
ケース

キャリング
ケース

防水・防塵
樹脂ボックス

防水・防塵
アルミ/
ステンレス
ボックス

端子ボックス/
防水コネクタ/
ケースアル
グラッド

アルミ
フレーム/
ヒートシンク
ケース

アルミサッシ
ケース

メタル
ケース

フリーサイズ
ケース/パネル
フリーサイズ
パネル

フリーサイズ
ケース/パネル
フリーサイズ
パネル

フリーサイズ
ケース/パネル
フリーサイズ
パネル

フリーサイズ
ケース/パネル
フリーサイズ
パネル

フリーサイズ
ケース/パネル
フリーサイズ
パネル

フリーサイズ
ケース/パネル
フリーサイズ
パネル

フリーサイズ
ケース/パネル
フリーサイズ
パネル

フリーサイズ
ケース/パネル
フリーサイズ
パネル

フリーサイズ
ケース/パネル
フリーサイズ
パネル

フリーサイズ
ケース/パネル
フリーサイズ
パネル

フリーサイズ
ケース/パネル
フリーサイズ
パネル

フリーサイズ
ケース/パネル
フリーサイズ
パネル

フリーサイズ
ケース/パネル
フリーサイズ
パネル

1

NMG SERIES

ネオジム磁石



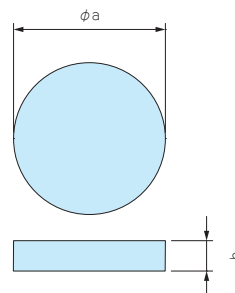
ネオジム磁石とは…ネオジム・鉄・ホウ素を主成分とする希土類磁石（レアアース磁石）の一つです。
永久磁石の中では最も強力です。

- 工作機械、キャビネット、鉄柱等に取付けの際にご使用下さい。
- 材質 / 表面処理：ネオジム / ニッケルメッキ

丸型マグネット



- 接着剤等で取付けが可能です。



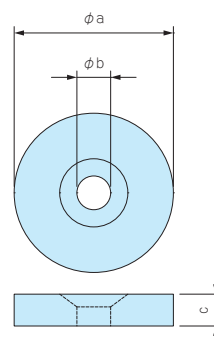
構成内容

型番	a	b	自重(g)	標準価格
NMG3-15N	15	3	4	210
NMG3-20N	20	3	7.1	270
NMG5-22N	22	5	11.4	460
NMG5-25N	25	5	18.4	640

丸型皿穴付マグネット



- 皿穴が付いているので、ビス止めが可能です。
- 全3サイズ（M3用、M4用、M5用）、4種類から選択できます。



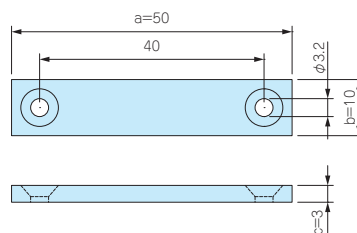
構成内容

型番	a	b	c	皿穴サイズ	自重(g)	標準価格
NMG3-15M3	15	3.2	3	M3用	3.8	220
NMG3-20M3	20	3.2	3	M3用	6.9	390
NMG5-22M4	22	4.3	5	M4用	13.7	740
NMG5-25M5	25	5.3	5	M5用	17.6	970

角型皿穴付マグネット



- 皿穴(M3用)が付いているので、ビス止めが可能です。



構成内容

型番	a	b	c	皿穴サイズ	自重(g)	標準価格
NMG3-50M3	50	10	3	M3用	11.3	570

プラスチックケース

型番目次/
Photo
INDEXプラスチック
ケースキャリング
ケース防水・防塵
樹脂ボックス防水・防塵
アルミ/
ステンレス
ボックス端子ボックス/
防水コネクタ/
ケーブル
グランドアルミ
フレーム/
ヒートシンク
ケースアルミサッシ
ケースメタル
ケースフリーサイズ
ケース/
フリーサイズ
パネルラックケース/
サブラック棚板/
ラックパネル電池ボックス/
ホルダーアクセサリ
/シールド/
熱対策部品

機構材

カスタム製品

技術資料/
各種ご案内

取付例1



ケース内部にザグリ加工をする



接着剤でマグネットを取付け



磁石が強力ですので、樹脂の板厚を隔てても取付け可能です。

取付例2



ケースに穴加工をする



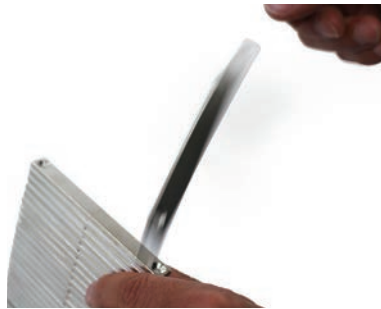
ナット等を使用して、外からビス止め



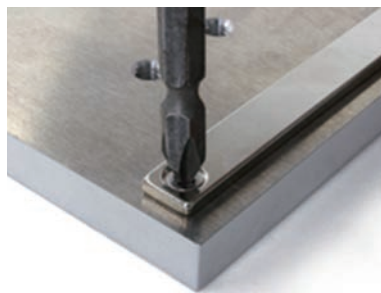
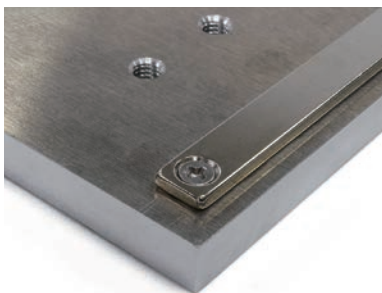
取付けをする

取扱注意事項警告 (磁力が大変強力ですので取扱いに注意が必要です。)

磁石を離す際、吸着力によって衝突し、破損する恐れがあります。



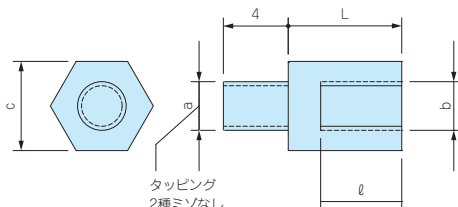
磁石は強い負荷によって、破損する恐れがあります。



- ・磁石を安易に放置すると、周囲の磁石や金属を勢い良く引き寄せ危険です。
- ・磁石を携帯電話、アナログ時計、磁気カード、磁気テープ等に近づけないで下さい。記憶内容が破壊される恐れがあります。



- ネジ部がタッピング形状で、プラスチックケースのボスにそのまま取付け可能なスペーサーです。
- M2.3、M2.6、M3用を揃えています。



型番・寸法・標準価格

■ 材質 / 表面処理 : 真ちゅう / 無処理

型番	タッピングa	ネジb	c	L	φ	入数	標準価格 / 袋	対応ケース
TPS-M2.3-4	M2.3	M2.3	5	4	3	4本 / 袋	150	WHシリーズ, WPシリーズ LC/LCS/LCTシリーズ PF10-2-7, 10-2-10, 10-2-15, 10-4-7, 10-4-10, 10-4-15 10-6-15, 13-3-9, 13-3-13, 13-3-19, 13-4-9, 13-4-13 13-4-19, 13-6-19, 15-3-10, 15-5-10, 15-3-15 15-5-15, 18-4-12, 18-4-18, 18-5-12, 18-5-18 20-4-13, 20-6-13, 20-4-20, 20-6-20 TW/TWN/TWF5-3-9, 7-2-11, 7-4-11, 7-5-11 TW5-3-10, TW/TWN/TWF8-2-8, 8-4-8
TPS-M2.3-5	M2.3	M2.3	5	5	3	4本 / 袋	150	
TPS-M2.3-6	M2.3	M2.3	5	6	4	4本 / 袋	150	
TPS-M2.3-7	M2.3	M2.3	5	7	5	4本 / 袋	170	
TPS-M2.3-8	M2.3	M2.3	5	8	6	4本 / 袋	170	
TPS-M2.3-10	M2.3	M2.3	5	10	6	4本 / 袋	220	
TPS-M2.3-12	M2.3	M2.3	5	12	6	4本 / 袋	260	
TPS-M2.6-4	M2.6	M2.6	5	4	3	4本 / 袋	220	
TPS-M2.6-5	M2.6	M2.6	5	5	3	4本 / 袋	220	
TPS-M2.6-7	M2.6	M2.6	5	7	5	4本 / 袋	240	
TPS-M2.6-10	M2.6	M2.6	5	10	6	4本 / 袋	260	
TPS-M2.6-12	M2.6	M2.6	5	12	6	4本 / 袋	260	
TPS-M3-4	M3	M3	5.5	4	3	4本 / 袋	150	PF24-4-17, 24-4-24, 24-6-17, 24-6-24 TW/TWN/TWF7-3-13, 7-5-13, 9-4-17, 9-6-17, 11-5-22 11-8-22, 13-3-13, 13-5-13, 13-3-18, 13-5-18, 13-7-18 SUシリーズ, SS/SS-Nシリーズ, PRシリーズ, OPシリーズ PWシリーズ, SY/YXシリーズ, SYHシリーズ, GBシリーズ SBシリーズ, PCシリーズ, PKシリーズ, GHAシリーズ, LMシリーズ
TPS-M3-5	M3	M3	5.5	5	3	4本 / 袋	150	
TPS-M3-6	M3	M3	5.5	6	4	4本 / 袋	150	
TPS-M3-7	M3	M3	5.5	7	5	4本 / 袋	170	
TPS-M3-8	M3	M3	5.5	8	5	4本 / 袋	170	
TPS-M3-10	M3	M3	5.5	10	6	4本 / 袋	240	
TPS-M3-12	M3	M3	5.5	12	6	4本 / 袋	260	

プラスチックケース

プラスチックケース

キャリングケース

防水・防塵樹脂ボックス

防水・防塵アルミ/ステンレスボックス

端子ボックス/防水コネクタ/ケーブルグランド

アルミフレーム/ヒートシンクケース

アルミサッシケース

メタルケース

フリーサイズケース/フリーサイズパネル

ラックケース/サブラック

棚板/ラックパネル

電池ボックス/ホルダー

アクセサリ/シールド/熱対策部品

機構材

カスタム製品

技術資料/各種ご案内



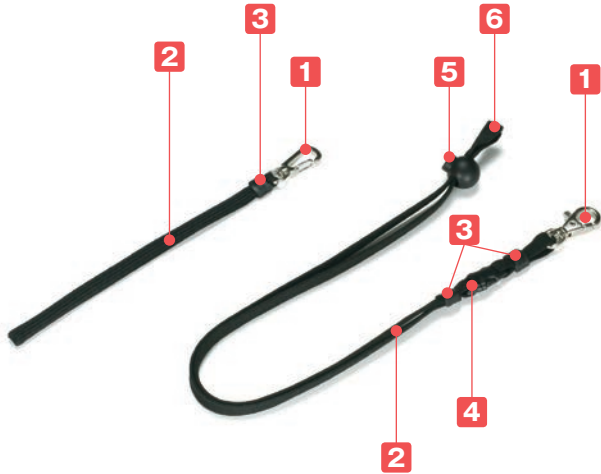
- 奨励ドライバー
c寸法 5mm用 : VESSEL 4100 5-115 パワーソケットドライバー
c寸法5.5mm用 : VESSEL 4100 5.5-115 パワーソケットドライバー
その他、ENGINEERナットドライバー(DN-04・DN-05) もご使用いただけます。

STP SERIES

フック付ストラップ

1

プラスチックケース



使用例(携帯タイプ)



(ネックタイプ)



- 金属製フック付のストラップです。
- ネックストラップタイプは着脱パーツと長さ調整パーツ付です。
- キーリング (CRシリーズ) とセットでご使用下さい。

仕様



■ ネックストラップのみ着脱パーツと調整パーツ付です。

構成内容

No.	名称	個数	材質	色 / 表面処理
1	取付フック金具	1	亜鉛ダイキャスト+鉄	ニッケルメッキ
2	ストラップ	1	ナイロン/ポリエステル	ブラック
3	樹脂カバー	1/2	ポリウレタン/エラストマ	ブラック
4	着脱パーツ (ネックタイプのみ)	1	ポリアセタール	ブラック
5	調整パーツ (ネックタイプのみ)	1	ナイロン	ブラック
6	留め具 (ネックタイプのみ)	1	ポリエチレン	ブラック

型番・寸法・標準価格

型番	ストラップ幅	ストラップ長さ	ストラップ材質	樹脂カバー材質	標準価格 / 袋
STP-200	8	200	ナイロン	ポリウレタン×1個	320
STP-450	10	450	ポリエステル	エラストマ×2個	1,060

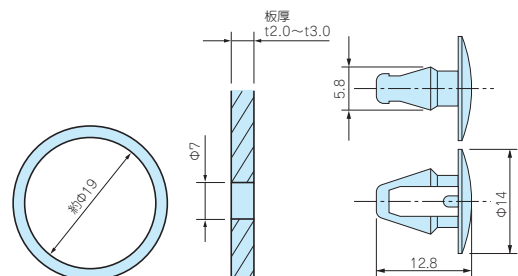
CR-20

キーリング



取付例

- ケースに取り付ける場合は、ケース本体に穴加工が必要になります。



構成内容

名称	材質	色 / 表面処理
リング	SWRM6	ニッケル
取付クリップ	ナイロン	ブラック

型番・寸法・標準価格

型番	リング内径	取付穴	対応板厚	標準価格 / 袋
CR-20	約φ19	φ7	t2.0~t3.0	90

型番目次/
Photo
INDEX

プラスチック
ケース

キーリング
ケース

防水・防塵
樹脂ボックス

防水・防塵
アルミ/
ステンレス
ボックス

端子ボックス/
防水コネクタ/
ケーブル
グラブド

アルミ
フレーム/
ヒートシンク
ケース

アルミサッシ
ケース

メタル
ケース

フリーサイズ
ケース/
フリーサイズ
パネル

ラックケース/
サブラック

樹脂板/
ラックパネル

電池ボックス/
ホルダー

アクセサリ
/シールド/
熱対策部品

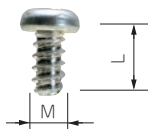
機構材

カスタム製品

技術資料/
各種ご案内

EM SERIES

固定用タッピングビス



- 基板取付ボスに固定する際にご利用下さい。
- EM-3-6は基板の板厚が t1.6以上の場合にご利用下さい。

型番・寸法・標準価格

■ 材質 / 表面処理：鉄 / 三価クロメート

型番	M	L	適応機種	入数	標準価格 / 袋
EM-1.6	1.6	4	CSS-CS-PS	50 / 袋	310
EM-2	2	5	TW-TWN-TWF (M2ボスサイズのみ)	50 / 袋	250
EM-2.3	2.3	6	LC-VH PF-PFF (M2.3ボスサイズのみ) TW-TWN-TWF (M2.3ボスサイズのみ)	50 / 袋	250
NEW EM-2.6	2.6	6	PF-PFF (M2.6ボスサイズのみ)	50 / 袋	250
EM-3	3	5	TW-TWN-TWF (M3ボスサイズのみ)	50 / 袋	250
EM-3-6	3	6	SS-SS-N-PR-SU-OP-PW-SY-SYH-GB-SB-PC-PK SX-YX-GHA-LM-GC	50 / 袋	250

型番目次/
Photo
INDEX

MR SERIES

ヘキサロビュラタッピングビス

プラスチック
ケース

キャリング
ケース

防水・防塵
樹脂ボックス

防水・防塵
アルミ/
ステンレス
ボックス

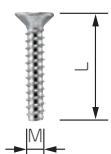
端子ボックス/
防水コネクタ/
ケーシング/
グランド

アルミ
フレーム/
ヒートシンク
ケース

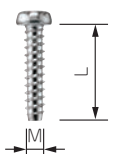
アルミサッシ
ケース



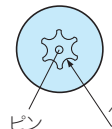
皿タッピングビス



ナベタッピングビス



ヘッド形状(ピンあり)



ヘッド形状(ピンなし)



ピン
ヘキサロビュラ穴番号

*注：MR1.6-6S、MR2.6-10□、MR3-14□はヘッド中心部のピンはありません。



使用例

- 通信機器用の特殊ネジや取外し防止用ネジとしてご利用下さい。
- 締付け、取外しに専用ドライバーが必要になります。
- ヘキサロビュラとは、トルクスネジと同形状のネジでISO規格、JIS規格での名称です。
- 樹脂用のタッピングネジです。

型番・寸法・標準価格

型番	M	L	穴番号	頭形状	材質	表面処理	適応機種	入数	標準価格 / 袋
MR1.6- 6S *	1.6	6	T3	ナベ	鉄	ニッケルメッキ	CS-CSS	20 / 袋	310
MR2.5- 8PS	2.5	8	T8	ナベ	鉄	ニッケルメッキ	PF-PFF (M2.5サイズ)	20 / 袋	220
MR2.6-10S *	2.6	10	T8	皿	鉄	ニッケルメッキ	TW5-2.5・5-3-5	20 / 袋	260
MR2.6-10B *	2.6	10	T8	皿	鉄	三価黒クロメート	TW/TWN 4-2.5・4-2.6・4-2.8・5-2.7・ 5-3-7.5-4.7・8-2.8・8-4.8 TWF5-2.7-5-3-7.5-4.7	20 / 袋	290
MR2.6-12PS	2.6	12	T8	ナベ	鉄	ニッケルメッキ	LCT/LCS/LC115-F2・F3・LCT/LCS/LC145S-F6	20 / 袋	290
MR2.6-14PS	2.6	14	T8	ナベ	鉄	ニッケルメッキ	LCT/LCS/LC115H-F2・F3・M2・9V LCT/LCS/LC135-F4・M2・M3・9V LCT/LCS/LC135H-F4・M2・M3・9V LCT/LCS/LC145-F6・M2・M4 LCT/LCS/LC145H-F6・M2・M4 LCT/LCS/LC165-M4 LCT/LCS/LC165H-M4	20 / 袋	290
MR2.6-14S	2.6	14	T8	皿	鉄	ニッケルメッキ	LCT/LCS/LC115-N・F2・F3・LCT/LCS/LC145S-N・F6 TW/TWN7-2-11・7-4-11・7-5-11	20 / 袋	290
MR2.6-18S	2.6	18	T8	皿	鉄	ニッケルメッキ	LCT/LCS/LC115H-N・F2・F3・M2・9V LCT/LCS/LC135-N・F4・M2・M3・9V LCT/LCS/LC135H-N・F4・M2・M3・9V LCT/LCS/LC145-N・F6・M2・M4 LCT/LCS/LC145H-N・F6・M2・M4 LCT/LCS/LC165-N・M4 LCT/LCS/LC165H-N・M4	20 / 袋	290
MR3 - 8PS	3	8	T10	ナベ	鉄	ニッケルメッキ	PF-PFF (M3サイズ)	20 / 袋	280
MR3 -14S *	3	14	T10	皿	鉄	ニッケルメッキ	TW5-3-10	20 / 袋	240
MR3 -14B *	3	14	T10	皿	鉄	三価黒クロメート	TW/TWN5-3-9・7-3-13・7-5-13・9-4-17・9-6-17 TWF7-3-13・7-5-13・9-4-17・9-6-17	20 / 袋	240

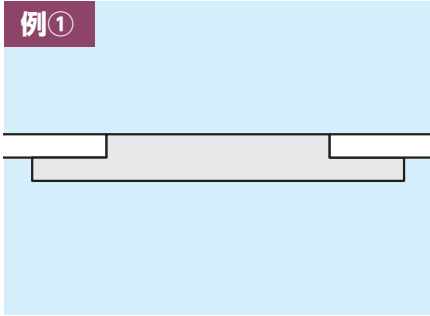
Acrylic Display Window アクリル貼付

製品に加工しアクリル窓を貼付け致します。
透明・スモークグレーの二種類からお選び頂けます。※他のアクリル色はご相談下さい。



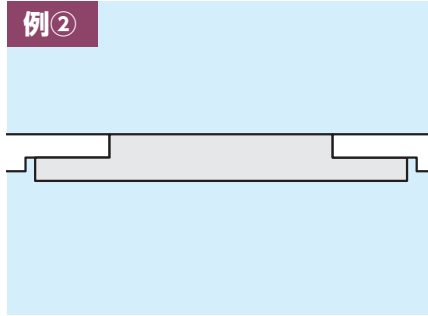
● 貼付け例

例①



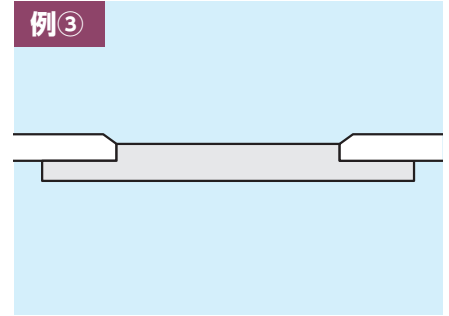
- 1番基本的な加工です。
- ケースの板厚が1mm又は2mmの物に最適です。

例②



- ケースの板厚に関係なく、正面を平らに出来ます。
- 板厚の厚いケースに最適です。

例③



- ディスプレイ用にデザインされた窓に出来ます。
- 板厚の厚いケースに最適です。

Installation

オプション部品取付

ケーブルグランド、ベンチレーション、ウィンドウ、外部取付足、取手等オプション部品をケースに取り付けいたします。

- 開閉式ウィンドウ
 - ／ベンチレーション
 - ／ケーブルグランド
- 取付



※取付は当社オプション部品のみです。

● オプション部品取付作業



型番目次/
Photo
INDEX

プラスチック
ケース

キャリング
ケース

防水・防塵
樹脂ボックス

防水・防塵
アルミニウム
ステンレス
ボックス

端子ボックス/
防水コネクタ/
ケーブル
グランド

アルミ
フレーム/
ヒートシンク
ケース

アルミサッシ
ケース

メタル
ケース

フリーサイズ
ケース/
フリーサイズ
パネル

ラックケース/
サブラック

機板/
ラックパネル

電池ボックス/
ホルダー

アクセサリ
シールド/
熱対策部品

機構材

カスタム製品

技術資料/
各種ご案内