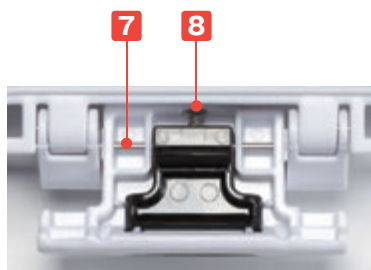




- スタイリッシュなコンパクトサイズで持ち運びがしやすい防水ポータブルケースです。
- サイドにスリット穴が付いており、ストラップやベルトを通す事が可能です。
- 携帯電話・無線機器・ポータブルオーディオなどの小型電子機器の収納に適しています。

テクニカルデータ

保護等級：IP65
使用温度範囲：-20℃～60℃



ラッチ（ロック部分）詳細



ヒンジ側サイド面

● ストラップの取付け・使用方法



使用法1 ハンディストラップ



先端のクリップを差込んで取付け

構成内容

No.	名称	材質
1	カバー・ベース	ポリカーボネート
2	固定ネット	シリコンゴム
3	ロックレバー	ポリカーボネート
4	コーナーガード	エラストマ
5	防水パッキン	エラストマ
6	ストラップ	ナイロン・66ナイロン
7	ピン	ステンレス
8	スプリング	ステンレス
9	内圧調整バルブ※	66ナイロン・PTFE

※内圧調整バルブは、内部に空気を通し水を通さないメンブレンフィルターが内蔵されており、気圧の変化によりケースが開かなくなる現象や、温度の寒暖差による水分の引込現象を防ぎます。



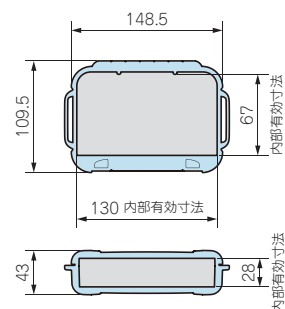
使用法2 ベルト等に通し、締付け固定



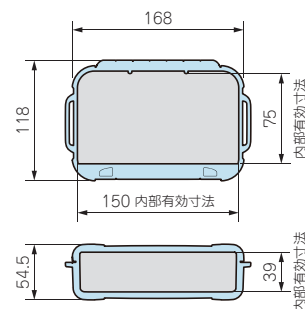
製品一覧

詳細のPDF図面、CAD (DXF・DWG) 図面はWebからダウンロード可能です。

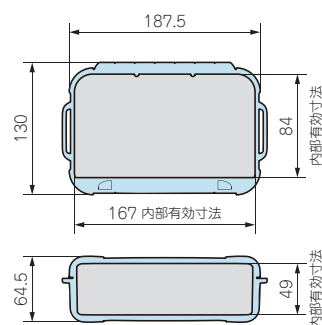
NANO 310



NANO 320



NANO 330



型番・寸法・標準価格

型番					外寸			内寸			自重 (g)	標準価格
●ブラック	●ホワイト	●クリアー	●ライム	●マリン	L	W	H	ℓ	w	h		
NANO310B	NANO310W	NANO310C	NANO310L	NANO310M	148.5	109.5	43	130	67	28	265	3,800
NANO320B	NANO320W	NANO320C	NANO320L	NANO320M	168	118	54.5	150	75	39	350	4,360
NANO330B	NANO330W	NANO330C	NANO330L	NANO330M	187.5	130	64.5	167	84	49	450	4,900

電子機器・通信機器としてのご利用も可能です。

タッピングビスを使用し、電子機器基板の取付けも可能です。
ポール・電柱取付けの通信機器としてもご利用頂けます。



オプション部品



アルミパネル 11P



基板用タッピングビス 11P



銘板ステッカー 13P





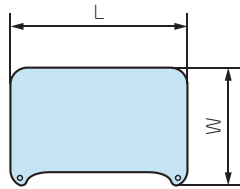
■パネルを取付け、操作・表示面とする事でコントローラ・測定機・通信機としてご利用可能です。

外観寸法図

詳細のPDF図面、CAD (DXF・DWG) 図面はWebからダウンロード可能です。

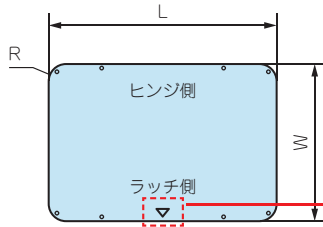
NANOシリーズ用

片側はめ込み・片側ビス止めとなります。



NKシリーズ用

サイズにより取付ビスの数が異なります。



※▽印のあるパネルは、▽印をラッチ側にして取付けて下さい。

構成内容

No.	名称	材質
1	パネル	アルミ (アルマイト処理)
2	取付ビス	ステンレス



型番・寸法・標準価格

型番	対応ケース	板厚	L	W	R	取付ビス数	自重 (g)	標準価格
NKAP310	NANO310	2	136.2	90.6	13	2	58.5	1,200
NKAP320	NANO320	2	156.8	100.4	15.7	2	75	1,360
NKAP330	NANO330	2	175.9	112.2	17	2	93.5	1,550
NKAP903	NK903	1.5	198.5	136.5	15	4	109	1,070
NKAP904	NK904	1.5	226	163.5	18	4	149	1,330
NKAP905	NK905	1.5	257	207	21.5	4	214	1,820
NKAP910	NK910ベース側	2	346	244.5	17	4	452	2,280
NKAP910C	NK910カバー側	1.5	339.5	238	14	4	329	2,280
NKAP915	NK915	2	368.5	254	28	8	496	2,910
NKAP920	NK920	2	399.5	285	28	8	606	3,530
NKAP925	NK925	2	451.5	318	28	8	760	3,600
NKAP930	NK930	2	476	350.5	27	8	880	4,970
NKAP935	NK935	2	535	301.5	26.5	8	855	4,670
NKAP940	NK940	2	526.5	374	27	10	1,050	6,380
NKAP945	NK945	2	576.5	450	26.5	10	1,395	6,530



■基板寸法はアルミパネルNKAPシリーズと同寸法です。
 ■矢印部に基板の片側をはめ込み、もう片側はポンチにタッピングビスをねじ込んで固定して下さい。繰り返しのビス止めは推奨いたしません。

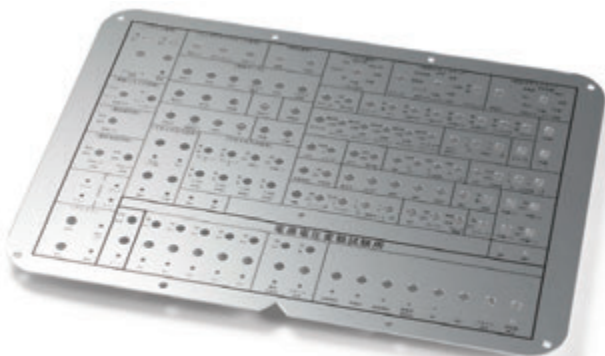
型番・標準価格

型番	M	L	販売単位	標準価格
MT2.6-8T	2.6	8	2個	60

材質：ステンレス

アルミパネル追加加工のご案内

- アルミパネルNKAPシリーズに穴加工・インクジェット印刷・シルク印刷・彫刻を致します。
- 受注確認後の納期は下記となります。
 - 穴加工のみ = 3日後出荷
 - 穴加工+インクジェット印刷 = 5日後出荷
 - 穴加工+シルク印刷 = 10日後出荷
- 黒アルマイト・カラーアルマイト、指定色塗装をしたパネルの製作も承ります。



- スタッドやセルスペーサー取付けも致します。



- アルミパネル加工 + 表面シート製作をして、操作パネルの製作も可能です。



参考価格例



- パネル：NKAP905 (サイズ257×207)
- 穴加工：80×30角穴 1個、15×13角ダブルD 1個、φ12穴 7個、φ15穴 1個、φ10穴 1個、2.5×19変形穴 2個
- インクジェット印刷 3色
- レイアウト済み修正不要AIデータにて入稿

パネルのみ標準価格	1,820円
印刷イニシャル費	4,700円
パネル加工費/1枚	9,700円
パネル加工費/10枚	(1枚あたり) 4,300円
パネル加工費/50枚	(1枚あたり) 3,700円
納期	データ確認後 実働5日

※加工費は穴加工費+印刷費です。

NSTP SERIES

NK用ショルダーストラップ

■ショルダーパッド付で肩に負担をかけずに持ち運べるストラップです。



構成内容

No.	名称	材質
1	ベルト	ナイロン
2	パッド	ネオプレン・ポリウレタン
3	フック	鉄（黒塗装）

型番・標準価格

型番	自重 (g)	販売単位	標準価格
NSTP810	238	1本	4,860

※ベルト長さ810~1170まで調整可。

※NK903、904、950、990には取付けできません。

AB145S

NK・KTC用ダイヤル錠



構成内容

No.	名称	材質
1	本体	アルミニウム
2	つる	鉄
3	ダイヤル	亜鉛ダイキャスト

型番・標準価格

型番	自重 (g)	販売単位	標準価格
AB145S	52	1個	1,270

NKST SERIES

NK・NANO用銘板ステッカー



背景に色を付けたい場合は、ホワイト色をベースにしてインクジェット印刷で色を付ける事ができます。



■厚さ0.3mmの樹脂製の両面テープ付ステッカーです。

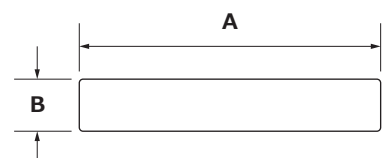
無地のステッカーに、社名・ロゴマーク・品番・ロット番号などを印刷し、オリジナルステッカーを貼り付ける事が出来ます。

■当社では1枚からインクジェット印刷、シルク印刷を承ります。

インクジェット印刷は受注確認後2日、シルク印刷は受注確認後10日で出荷が可能です。

型番・寸法・標準価格

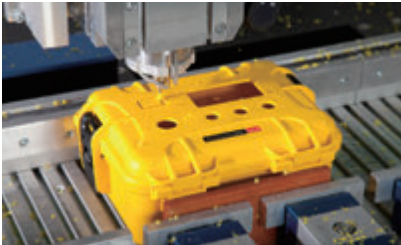
●ブラック	●ホワイト	型番	対応ケース	寸法		販売単位 (枚)	標準価格	
				A	B			
		NKST-1B	NKST-1W	NANO シリーズ	50	6.8	1	140
		NKST-2B	NKST-2W	NK903, 904	62.7	9.1	1	140
		NKST-3B	NKST-3W	NK905 ~ 950	76.1	9.1	1	140



ケース追加工・印刷のカスタマイズ

ケースへの加工

- ケースにスイッチ・コネクタ・表示器取付けの穴加工を1個から承ります。
- 納期は受注確認3日後出荷で承ります。
- 加工図を添付し、当社カスタム営業部までお問い合わせください。手書き図面でもかまいません。
加工図はCADデータが推奨です。CADデータ (DXF/DWG) で加工をご発注頂いた場合、初回1000円の割引を致します。



ケースへの印刷

- ケースへのインクジェット印刷・シルク印刷、銘板ステッカーの印刷を1個から承ります。
- インクジェット印刷は受注確認後2日、シルク印刷は受注確認後10日で出荷が可能です。

インクジェット印刷は製版代不要でイニシャル費が大幅に削減できます。

インクジェット印刷

初期費用が抑えられる為、小ロットでコストメリット大

データ調整費

- 『AI』『PDF』『EPS』 (レイアウト済、別途修正無し) のデータ

データ作成 + 調整費

- 『DXF』『スケッチ図等』 のデータ

シルク印刷

製版代が掛かるが印刷単価が安い為単色・中大ロットでコストメリット有り

シルク製版代

版下制作代 | 製版代

● 推奨入稿データ形式

PDF (1:1) 形式		AI 形式		EPS 形式	
--------------	--	-------	--	--------	--

参考価格例



見積条件

- ケース：KTC644
(印刷面サイズ271.5×240.5)
- 印刷面：1面
- 印刷色：3色
- レイアウト済み修正不要AIデータにて入稿

ケースのみ標準価格	1,880円
印刷イニシャル費	4,700円
印刷費単価/1台	2,550円
印刷費単価/10台	1,250円
印刷費単価/50台	1,100円
納期	データ確認後 実働5日

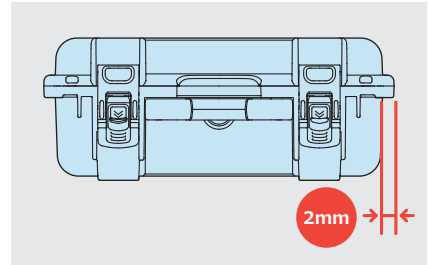
インクジェット印刷 対応可能サイズ・範囲

■ インクジェット印刷は対応可能サイズに制限があります。
対応可能範囲を超えるサイズはシルク印刷となります。



■ 2mm以上高低差のある面には印刷
ができません。

2mm以上高低差面は、 治具を
作成してのシルク印刷か文字彫刻で
対応致します。



標準色以外の色の対応について

■ 数量1～10個までは、 納期は約1ヵ月、 価格は標準価格の30%アップの価格で対応致します。

■ 11個以上の場合の価格・納期は別途お見積となります。 営業部までお問い合わせください。（連絡先は裏表紙記載）

NANO SERIES



オレンジ



パープル



レッド

NK SERIES



グラファイトグレー



オレンジ



オリーブグリーン

ライムグリーン
NK903, 904, 905,
910のみ対応可ブルー
NK903, 904
のみ対応可レッド
NK903, 904
のみ対応可

● NK990は、 オリーブグリーン色のみ対応可能です。
(他色は対応できません。)



TAKACHI

ケース・ボックス・ラック&カスタム

株式会社タカチ電機工業

〒332-0003 埼玉県川口市東領家3丁目21番16号

www.takachi-el.co.jp

営業部 TEL. 048-222-5430 FAX. 048-222-5502
Email : info@takachi-el.co.jp

カスタム営業部 TEL. 048-222-7640 FAX. 048-222-7652
Email : custom@takachi-el.co.jp

- カタログ掲載製品は全て EU Rohs 6 物質対応品です。
- 本カタログに表示している標準価格には消費税は含まれておりません。



■代理店■

