

JB  
SERIES

防水型  
中継  
ボックス

OA  
SERIES

防水型  
絶縁  
キャップ

絶縁  
キャップ

防水型  
ケーブル  
クランプ

汎用型  
ケーブル  
クランプ

OL  
DL  
OV  
SERIES

小物  
パーツ

OK  
OP  
OJ

電設  
パーツ

オプション

技術  
資料

防水型ケーブルクランプ

# OA-W SERIES

キャブコン

強いクランプ力で水、粉塵をシャットアウト。

POINT 1  
Safety

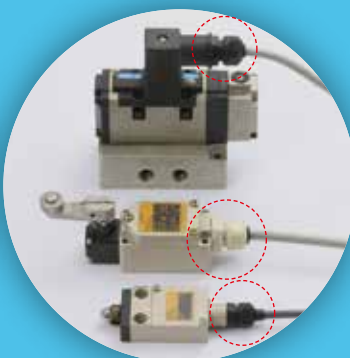


### 保護構造IP67適合

内部に水や粉塵を侵入させない安心の保護構造です。

※「保護構造IP67」に関する詳細はP126をご覧ください。

POINT 2  
Versatile



### 幅広い用途に対応

各種電線やコネクタ付きケーブルの引出部など、幅広く対応!

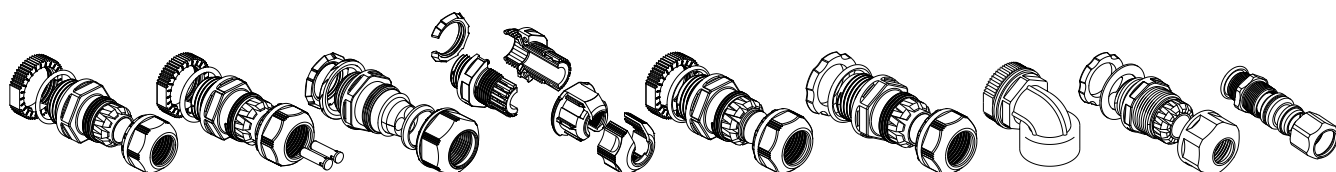
POINT 3  
Line up



### 豊富なラインナップ

様々なサイズ・極数をラインナップ。本体色は3色、耐油性・耐候性の2タイプをご用意しました。

## OA-W タイプ別形状



OA-W 標準

OA-W マルチ

OA-W スリット

OA-WH セパレート

OA-W ブラインド

OA-W ロング

CTG16用

OA-W 金属

OA-WS スリム

L型アングルホルダー

OA-W シリーズ 一覧表 RoHS

|               | 型 式            |                  |                 | 適合電線径 (mm)     | 取付穴径 (mm) | ページ番号 |     |     |
|---------------|----------------|------------------|-----------------|----------------|-----------|-------|-----|-----|
|               | 黒              | ライトグレー           | ベージュ            |                |           |       |     |     |
| <b>標準タイプ</b>  |                |                  |                 |                |           |       |     |     |
| 耐油性           | OA-W15M-04     | OA-W15M-04C1     | OA-W15M-04B     | φ2~4           | φ15       | 076   |     |     |
|               | OA-W15M-05     | OA-W15M-05C1     | OA-W15M-05B     | φ3~5           | φ15       |       |     |     |
|               | OA-W15M-07     | OA-W15M-07C1     | OA-W15M-07B     | φ5~7           | φ15       |       |     |     |
|               | OA-W1606       | OA-W1606C1       | OA-W1606B       | φ4~6           | φ21       |       |     |     |
|               | OA-W1608       | OA-W1608C1       | OA-W1608B       | φ6~8           | φ21       |       |     |     |
|               | OA-W1609       | OA-W1609C1       | OA-W1609B       | φ7~9           | φ21       |       |     |     |
|               | OA-W1611       | OA-W1611C1       | OA-W1611B       | φ9~11          | φ21       |       |     |     |
|               | OA-W1613       | OA-W1613C1       | OA-W1613B       | φ11~13         | φ21       |       |     |     |
|               | OA-W1614       | OA-W1614C1       | OA-W1614B       | φ13~14         | φ21       |       |     |     |
|               | OA-W2213       | OA-W2213C1       | OA-W2213B       | φ9~13          | φ28       |       |     |     |
|               | OA-W2216       | OA-W2216C1       | OA-W2216B       | φ13~16         | φ28       |       |     |     |
|               | OA-W2219       | OA-W2219C1       | OA-W2219B       | φ15~19         | φ28       |       |     |     |
|               | OA-W2823       | OA-W2823C1       | OA-W2823B       | φ19~23         | φ34       |       |     |     |
|               | OA-W3630       | OA-W3630C1       | OA-W3630B       | φ25~30         | φ42       |       |     |     |
|               | 耐候性            | OA-W15M-04E      | OA-W15M-04EC1   | OA-W15M-04EB   | φ2~4      | φ15   | 076 |     |
| OA-W15M-05E   |                | OA-W15M-05EC1    | OA-W15M-05EB    | φ3~5           | φ15       |       |     |     |
| OA-W15M-07E   |                | OA-W15M-07EC1    | OA-W15M-07EB    | φ5~7           | φ15       |       |     |     |
| OA-W1606E     |                | OA-W1606EC1      | OA-W1606EB      | φ4~6           | φ21       |       |     |     |
| OA-W1608E     |                | OA-W1608EC1      | OA-W1608EB      | φ6~8           | φ21       |       |     |     |
| OA-W1609E     |                | OA-W1609EC1      | OA-W1609EB      | φ7~9           | φ21       |       |     |     |
| OA-W1611E     |                | OA-W1611EC1      | OA-W1611EB      | φ9~11          | φ21       |       |     |     |
| OA-W1613E     |                | OA-W1613EC1      | OA-W1613EB      | φ11~13         | φ21       |       |     |     |
| OA-W1614E     |                | OA-W1614EC1      | OA-W1614EB      | φ13~14         | φ21       |       |     |     |
| OA-W2213E     |                | OA-W2213EC1      | OA-W2213EB      | φ9~13          | φ28       |       |     |     |
| OA-W2216E     |                | OA-W2216EC1      | OA-W2216EB      | φ13~16         | φ28       |       |     |     |
| OA-W2219E     |                | OA-W2219EC1      | OA-W2219EB      | φ15~19         | φ28       |       |     |     |
| OA-W2823E     |                | OA-W2823EC1      | OA-W2823EB      | φ19~23         | φ34       |       |     |     |
| OA-W3630E     |                | OA-W3630EC1      | OA-W3630EB      | φ25~30         | φ42       |       |     |     |
| <b>マルチタイプ</b> |                |                  |                 |                |           |       |     |     |
| 耐油性           | OA-W15M-302    | OA-W15M-302C1    | OA-W15M-302B    | φ2.4~3.0       | φ15       | 078   |     |     |
|               | OA-W16-224     | OA-W16-224C1     | OA-W16-224B     | φ1.7~2.2       | φ21       |       |     |     |
|               | OA-W16-334     | OA-W16-334C1     | OA-W16-334B     | φ2.2~3.3       | φ21       |       |     |     |
|               | OA-W16-402     | OA-W16-402C1     | OA-W16-402B     | φ3~4           | φ21       |       |     |     |
|               | OA-W16-404     | OA-W16-404C1     | OA-W16-404B     | φ3~4           | φ21       |       |     |     |
|               | OA-W16-503     | OA-W16-503C1     | OA-W16-503B     | φ4~5           | φ21       |       |     |     |
|               | OA-W16-602     | OA-W16-602C1     | OA-W16-602B     | φ5~6           | φ21       |       |     |     |
|               | OA-W22-604     | OA-W22-604C1     | OA-W22-604B     | φ5~6           | φ28       |       |     |     |
|               | OA-W22-704     | OA-W22-704C1     | OA-W22-704B     | φ6~7           | φ28       |       |     |     |
|               | OA-W15M-302E   | OA-W15M-302EC1   | OA-W15M-302EB   | φ2.4~3.0       | φ15       |       |     |     |
| 耐候性           | OA-W16-224E    | OA-W16-224EC1    | OA-W16-224EB    | φ1.7~2.2       | φ21       | 078   |     |     |
|               | OA-W16-334E    | OA-W16-334EC1    | OA-W16-334EB    | φ2.2~3.3       | φ21       |       |     |     |
|               | OA-W16-402E    | OA-W16-402EC1    | OA-W16-402EB    | φ3~4           | φ21       |       |     |     |
|               | OA-W16-404E    | OA-W16-404EC1    | OA-W16-404EB    | φ3~4           | φ21       |       |     |     |
|               | OA-W16-503E    | OA-W16-503EC1    | OA-W16-503EB    | φ4~5           | φ21       |       |     |     |
|               | OA-W16-602E    | OA-W16-602EC1    | OA-W16-602EB    | φ5~6           | φ21       |       |     |     |
|               | OA-W22-604E    | OA-W22-604EC1    | OA-W22-604EB    | φ5~6           | φ28       |       |     |     |
|               | OA-W22-704E    | OA-W22-704EC1    | OA-W22-704EB    | φ6~7           | φ28       |       |     |     |
|               | <b>スリットタイプ</b> |                  |                 |                |           |       |     |     |
|               | 耐油性            | OA-W16-0901RS    | OA-W16-0901RSC1 | OA-W16-0901RSB | φ4~9      |       | φ21 | 080 |
| OA-W16-1151RS |                | OA-W16-1151RSC1  | OA-W16-1151RSB  | φ8.5~11.5      | φ21       |       |     |     |
| OA-W16-1301RS |                | OA-W16-1301RSC1  | OA-W16-1301RSB  | φ11~13         | φ21       |       |     |     |
| OA-W16-0334RS |                | OA-W16-0334RSC1  | OA-W16-0334RSB  | φ2.2~3.3       | φ21       |       |     |     |
| OA-W16-0404RS |                | OA-W16-0404RSC1  | OA-W16-0404RSB  | φ3~4           | φ21       |       |     |     |
| OA-W16-0503RS |                | OA-W16-0503RSC1  | OA-W16-0503RSB  | φ4~5           | φ21       |       |     |     |
| OA-W22-0604RS |                | OA-W22-0604RSC1  | OA-W22-0604RSB  | φ5~6           | φ28       |       |     |     |
| OA-W28-0982RS |                | OA-W28-0982RSC1  | OA-W28-0982RSB  | φ9.8           | φ34       |       |     |     |
| OA-W28-0983RS |                | OA-W28-0983RSC1  | OA-W28-0983RSB  | φ9.8           | φ34       |       |     |     |
| OA-W36-1352RS |                | OA-W36-1352RSC1  | OA-W36-1352RSB  | φ13.5          | φ42       |       |     |     |
| 耐候性           | OA-W16-0901RSE | OA-W16-0901RSEC1 | OA-W16-0901RSEB | φ4~9           | φ21       | 080   |     |     |
|               | OA-W16-1151RSE | OA-W16-1151RSEC1 | OA-W16-1151RSEB | φ8.5~11.5      | φ21       |       |     |     |
|               | OA-W16-1301RSE | OA-W16-1301RSEC1 | OA-W16-1301RSEB | φ11~13         | φ21       |       |     |     |
|               | OA-W16-0334RSE | OA-W16-0334RSEC1 | OA-W16-0334RSEB | φ2.2~3.3       | φ21       |       |     |     |
|               | OA-W16-0404RSE | OA-W16-0404RSEC1 | OA-W16-0404RSEB | φ3~4           | φ21       |       |     |     |
|               | OA-W16-0503RSE | OA-W16-0503RSEC1 | OA-W16-0503RSEB | φ4~5           | φ21       |       |     |     |
|               | OA-W22-0604RSE | OA-W22-0604RSEC1 | OA-W22-0604RSEB | φ5~6           | φ28       |       |     |     |

|     | 型 式            |                  |                 | 適合電線径 (mm) | 取付穴径 (mm) | ページ番号 |
|-----|----------------|------------------|-----------------|------------|-----------|-------|
|     | 黒              | ライトグレー           | ベージュ            |            |           |       |
| 耐候性 | OA-W28-0982RSE | OA-W28-0982RSEC1 | OA-W28-0982RSEB | φ9.8       | φ34       | 080   |
|     | OA-W28-0983RSE | OA-W28-0983RSEC1 | OA-W28-0983RSEB | φ9.8       | φ34       |       |
|     | OA-W36-1352RSE | OA-W36-1352RSEC1 | OA-W36-1352RSEB | φ13.5      | φ42       |       |
|     | OA-W36-1353RSE | OA-W36-1353RSEC1 | OA-W36-1353RSEB | φ13.5      | φ42       |       |

|                 | 型 式            |  | 適合電線径 (mm) | 取付穴径 (mm) | ページ番号 |
|-----------------|----------------|--|------------|-----------|-------|
|                 | 黒              |  |            |           |       |
| <b>セパレートタイプ</b> |                |  |            |           |       |
| 耐油性             | OA-WH16-06/10  |  | φ6~10      | φ21       | 082   |
|                 | OA-WH22-06/13  |  | φ6~13      | φ28       |       |
|                 | OA-WH36-06/13  |  | φ6~13      | φ42       |       |
| 耐候性             | OA-WH16-06/10E |  | φ6~10      | φ21       |       |
|                 | OA-WH22-06/13E |  | φ6~13      | φ28       |       |
|                 | OA-WH36-06/13E |  | φ6~13      | φ42       |       |

|                 | 型 式            |                  |                 | 適合電線径 (mm) | 取付穴径 (mm) | ページ番号 |
|-----------------|----------------|------------------|-----------------|------------|-----------|-------|
|                 | 黒              | ライトグレー           | ベージュ            |            |           |       |
| <b>ブラインドタイプ</b> |                |                  |                 |            |           |       |
| 耐油性             | OA-W15M-05-BB  | OA-W15M-05C1-BB  | OA-W15M-05B-BB  | φ3~5       | φ15       | 084   |
|                 | OA-W15M-07-BB  | OA-W15M-07C1-BB  | OA-W15M-07B-BB  | φ5~7       | φ15       |       |
|                 | OA-W1606-BB    | OA-W1606C1-BB    | OA-W1606B-BB    | φ4~6       | φ21       |       |
|                 | OA-W1608-BB    | OA-W1608C1-BB    | OA-W1608B-BB    | φ6~8       | φ21       |       |
|                 | OA-W1609-BB    | OA-W1609C1-BB    | OA-W1609B-BB    | φ7~9       | φ21       |       |
|                 | OA-W1611-BB    | OA-W1611C1-BB    | OA-W1611B-BB    | φ9~11      | φ21       |       |
|                 | OA-W1613-BB    | OA-W1613C1-BB    | OA-W1613B-BB    | φ11~13     | φ21       |       |
|                 | OA-W15M-05E-BB | OA-W15M-05EC1-BB | OA-W15M-05EB-BB | φ3~5       | φ15       |       |
|                 | OA-W15M-07E-BB | OA-W15M-07EC1-BB | OA-W15M-07EB-BB | φ5~7       | φ15       |       |
|                 | OA-W1606E-BB   | OA-W1606EC1-BB   | OA-W1606EB-BB   | φ4~6       | φ21       |       |
| 耐候性             | OA-W1608E-BB   | OA-W1608EC1-BB   | OA-W1608EB-BB   | φ6~8       | φ21       | 084   |
|                 | OA-W1609E-BB   | OA-W1609EC1-BB   | OA-W1609EB-BB   | φ7~9       | φ21       |       |
|                 | OA-W1611E-BB   | OA-W1611EC1-BB   | OA-W1611EB-BB   | φ9~11      | φ21       |       |
|                 | OA-W1613E-BB   | OA-W1613EC1-BB   | OA-W1613EB-BB   | φ11~13     | φ21       |       |

| <b>ロングタイプ</b> |               |   |   |           |     |     |     |
|---------------|---------------|---|---|-----------|-----|-----|-----|
| 耐油性           | OA-W1609-13L  | — | — | φ6~9      | φ21 | 086 |     |
|               | OA-W1611-13L  | — | — | φ8.5~11.5 | φ21 |     |     |
|               | OA-W1613-13L  | — | — | φ11~13    | φ21 |     |     |
|               | OA-W1614-13L  | — | — | φ13~14    | φ21 |     |     |
| 耐候性           | OA-W1609E-13L | — | — | φ6~9      | φ21 |     | 086 |
|               | OA-W1611E-13L | — | — | φ8.5~11.5 | φ21 |     |     |
|               | OA-W1613E-13L | — | — | φ11~13    | φ21 |     |     |
|               | OA-W1614E-13L | — | — | φ13~14    | φ21 |     |     |

| <b>CTG16用Lアングルホルダー</b> |        |   |   |       |     |     |
|------------------------|--------|---|---|-------|-----|-----|
| 耐油性                    | OAL-16 | — | — | φ4~12 | φ21 | 088 |

|     | 型 式       |  | 適合電線径 (mm) | 取付穴径 (mm) | ページ番号 |
|-----|-----------|--|------------|-----------|-------|
|     | 金属タイプ     |  |            |           |       |
| 耐油性 | OA-W1-M7  |  | φ4~7       | φ21       | 089   |
|     | OA-W1-M12 |  | φ7~12      | φ21       |       |

| <b>スリムタイプ</b>   |                 |                 |        |        |     |    |     |
|-----------------|-----------------|-----------------|--------|--------|-----|----|-----|
| 耐油性             | OA-WS04M-20/25  |                 | φ2~2.5 | φ4     | 090 |    |     |
|                 | OA-WS06M-25/40  |                 | φ2.5~4 | φ6     |     |    |     |
|                 | OA-WS07M-35/50  |                 | φ3.5~5 | φ7     |     |    |     |
|                 | OA-WS08M-45/60  |                 | φ4.5~6 | φ8     |     |    |     |
|                 | OA-WS09M-55/70  |                 | φ5.5~7 | φ9     |     |    |     |
|                 | OA-WS10M-65/80  |                 | φ6.5~8 | φ10    |     |    |     |
|                 | OA-WS12M-80/100 |                 | φ8~10  | φ12    |     |    |     |
|                 | 耐候性             | OA-WS04M-20/25E |        | φ2~2.5 |     | φ4 | 090 |
|                 |                 | OA-WS06M-25/40E |        | φ2.5~4 |     | φ6 |     |
|                 |                 | OA-WS07M-35/50E |        | φ3.5~5 |     | φ7 |     |
| OA-WS08M-45/60E |                 | φ4.5~6          | φ8     |        |     |    |     |
| OA-WS09M-55/70E |                 | φ5.5~7          | φ9     |        |     |    |     |
| OA-WS10M-65/80E |                 | φ6.5~8          | φ10    |        |     |    |     |

JB  
SERIES

防水型  
中継  
ボックス

OA  
SERIES

防水型  
絶縁  
キャップ

絶縁  
キャップ

防水型  
ケーブル  
クランプ

汎用型  
ケーブル  
クランプ

OL  
DL  
OV  
SERIES

小物  
パーツ

OK  
OP  
OJ

電設  
パーツ

オプション

技術  
資料

防水型ケーブルクランプ

# キャプコン OA-W シリーズ 標準タイプ

豊富なラインナップ! カラー(黒、グレー、ベージュ)  
適合電線径(2mm~30mm)耐環境(油、耐候性)。



使用例

RoHS

保護構造 カラーバリエーション



■ 型式の見方

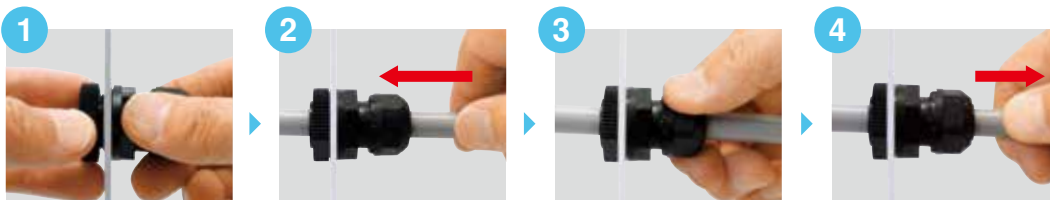
OA - W1606

- 無表示… 黒色
- C1 …… ライトグレー色
- B …… ベージュ色
- 無表示… 耐油性タイプ
- E …… 耐候性タイプ

■ 用途

・各種電気配線器具(制御盤・中継ボックス・リミットスイッチ・モータなど)の電線引出部の保護および保持。

■ 作業手順



キャプコンを取付ける。

電線を通す。

電線を固定する。  
締付キャップを締めて電線を固定する。

電線が固定されているか確認する。

- ・適合板厚を超える物には使用できません。
- ・穴1つに対して電線は、1本で使用してください。
- ・電線被覆の材質、硬度により締付トルク、電線保持力が異なります。

- ・経年により電線の外径が変化すると保持力、防水性能が低下します。
- ・適合電線径以外、又は円形の電線以外(平形、平行コードなど)の使用は性能を確保できません。

■ オプション



ゴムブッシュ

ロックナット

※オプション製品についての詳細は  
P117をご覧ください。



【リミットスイッチなどのタップ加工穴への取付】  
ロックナットを外して機器に固定する。

▲ 注意

- ・製品に足を掛けるなど荷重をかけないでください。また、塗装はしないでください。
- ・油中、水中では使用できません。
- ・以下の環境での使用・保管はしないでください。製品劣化の原因になります。
  - (1) 使用周囲温度範囲外
  - (2) 水蒸気、高温・高湿の雰囲気
  - (3) 酸、アルカリ、有機溶剤の雰囲気(P124技術資料 耐薬品性 参照)
- その他、特殊環境でのご使用については弊社までお問い合わせください。

- 〈耐油性タイプ(ゴム色・黒)の場合〉
  - (1) 日光の当たる場所では使用しないでください。
  - (2) 油気の雰囲気でご使用ください。
  - ※油気の無い環境での使用は耐候性タイプをご使用ください。
- 〈耐候性タイプ(ゴム色・青)の場合〉
  - (1) 油気の雰囲気では使用しないでください。
  - (2) 屋内でも油のかからない場所には耐候性タイプをお勧めします。

型式・仕様

■ 耐油性タイプ ● ゴムブッシュ:黒 ○ オリング:黒

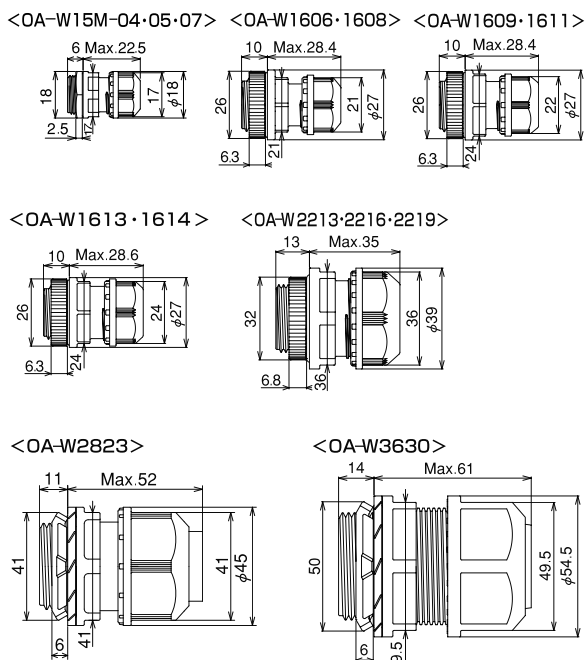
| 型式         |              |             | 適合電線径 (mm) | 取付穴径 (mm) | 取付ねじ                                  | 適合板厚    | 使用周囲温度    | 本体質量 (*1) | 販売単位 |     |
|------------|--------------|-------------|------------|-----------|---------------------------------------|---------|-----------|-----------|------|-----|
| 黒          | ライトグレー       | ベージュ        |            |           |                                       |         |           |           |      |     |
| OA-W15M-04 | OA-W15M-04C1 | OA-W15M-04B | φ2~4       | φ15       | M15 P=1                               | 3mm以下   | -25~+80°C | 約8g       | 20個  |     |
| OA-W15M-05 | OA-W15M-05C1 | OA-W15M-05B | φ3~5       |           |                                       |         |           |           |      |     |
| OA-W15M-07 | OA-W15M-07C1 | OA-W15M-07B | φ5~7       |           |                                       |         |           |           |      |     |
| OA-W1606   | OA-W1606C1   | OA-W1606B   | φ4~6       | φ21       | CTG16(G <sup>1</sup> / <sub>2</sub> ) | 4mm以下   |           | 約13g      |      |     |
| OA-W1608   | OA-W1608C1   | OA-W1608B   | φ6~8       |           |                                       |         |           |           |      |     |
| OA-W1609   | OA-W1609C1   | OA-W1609B   | φ7~9       |           |                                       |         |           |           |      |     |
| OA-W1611   | OA-W1611C1   | OA-W1611B   | φ9~11      | φ28       | CTG22(G <sup>3</sup> / <sub>4</sub> ) | 6mm以下   |           | 約12g      |      | 10個 |
| OA-W1613   | OA-W1613C1   | OA-W1613B   | φ11~13     |           |                                       |         |           |           |      |     |
| OA-W1614   | OA-W1614C1   | OA-W1614B   | φ13~14     |           |                                       |         |           |           |      |     |
| OA-W2213   | OA-W2213C1   | OA-W2213B   | φ9~13      | φ34       | CTG28(G1)                             | 5.5mm以下 |           | 約35g      |      | 5個  |
| OA-W2216   | OA-W2216C1   | OA-W2216B   | φ13~16     |           |                                       |         |           |           |      |     |
| OA-W2219   | OA-W2219C1   | OA-W2219B   | φ15~19     |           |                                       |         |           |           |      |     |
| OA-W2823   | OA-W2823C1   | OA-W2823B   | φ19~23     | φ42       | CTG36(G <sup>1</sup> / <sub>4</sub> ) | 7.5mm以下 | 約67g      | 5個        |      |     |
| OA-W3630   | OA-W3630C1   | OA-W3630B   | φ25~30     |           |                                       |         |           |           |      |     |

■ 耐候性タイプ ● ゴムブッシュ:青 ○ オリング:青

| 型式          |               |              | 適合電線径 (mm) | 取付穴径 (mm) | 取付ねじ                                  | 適合板厚    | 使用周囲温度 | 本体質量 (*1) | 販売単位 |      |
|-------------|---------------|--------------|------------|-----------|---------------------------------------|---------|--------|-----------|------|------|
| OA-W15M-04E | OA-W15M-04EC1 | OA-W15M-04EB |            |           |                                       |         |        |           |      | φ2~4 |
| OA-W15M-05E | OA-W15M-05EC1 | OA-W15M-05EB | φ3~5       |           |                                       |         |        |           |      |      |
| OA-W15M-07E | OA-W15M-07EC1 | OA-W15M-07EB | φ5~7       |           |                                       |         |        |           |      |      |
| OA-W1606E   | OA-W1606EC1   | OA-W1606EB   | φ4~6       | φ21       | CTG16(G <sup>1</sup> / <sub>2</sub> ) | 4mm以下   | 約13g   |           |      |      |
| OA-W1608E   | OA-W1608EC1   | OA-W1608EB   | φ6~8       |           |                                       |         |        |           |      |      |
| OA-W1609E   | OA-W1609EC1   | OA-W1609EB   | φ7~9       |           |                                       |         |        |           |      |      |
| OA-W1611E   | OA-W1611EC1   | OA-W1611EB   | φ9~11      | φ28       | CTG22(G <sup>3</sup> / <sub>4</sub> ) | 6mm以下   | 約12g   | 10個       |      |      |
| OA-W1613E   | OA-W1613EC1   | OA-W1613EB   | φ11~13     |           |                                       |         |        |           |      |      |
| OA-W1614E   | OA-W1614EC1   | OA-W1614EB   | φ13~14     |           |                                       |         |        |           |      |      |
| OA-W2213E   | OA-W2213EC1   | OA-W2213EB   | φ9~13      | φ34       | CTG28(G1)                             | 5.5mm以下 | 約35g   | 5個        |      |      |
| OA-W2216E   | OA-W2216EC1   | OA-W2216EB   | φ13~16     |           |                                       |         |        |           |      |      |
| OA-W2219E   | OA-W2219EC1   | OA-W2219EB   | φ15~19     |           |                                       |         |        |           |      |      |
| OA-W2823E   | OA-W2823EC1   | OA-W2823EB   | φ19~23     | φ42       | CTG36(G <sup>1</sup> / <sub>4</sub> ) | 7.5mm以下 | 約67g   | 5個        |      |      |
| OA-W3630E   | OA-W3630EC1   | OA-W3630EB   | φ25~30     |           |                                       |         |        |           |      |      |

(※ 1) 黒色タイプの本体質量になります。

■ 外形寸法図



■ 材質





JB  
SERIES

防水型  
中継  
ボックス

OA  
SERIES

防水型  
絶縁  
キャップ

絶縁  
キャップ

防水型  
ケーブル  
クランプ

汎用型  
ケーブル  
クランプ

OL  
DL  
OV  
SERIES

小物  
パーツ

OK  
OP  
OJ

電設  
パーツ

オプション

技術  
資料

防水型ケーブルクランプ

# キャプコン OA-W シリーズ マルチタイプ

複数のケーブルをクランプ。省スペース、省工数が図れます。



RoHS

保護構造 カラーバリエーション

IP67 黒 Black ライトグレー Light gray ベージュ Beige

耐油性 耐候性

耐油 耐候 E表示

■ 型式の見方

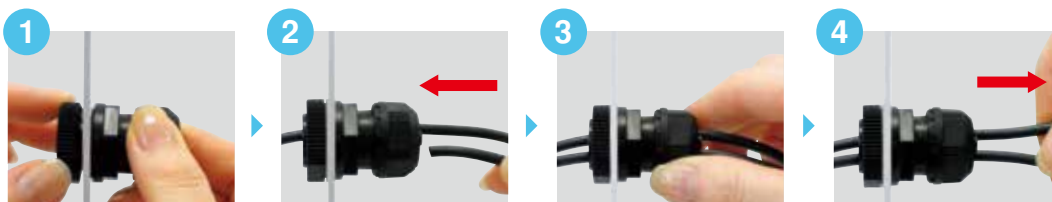
OA-W16-224

- 無表示… 黒色
- C1 …… ライトグレー色
- B …… ベージュ色
- 無表示… 耐油性タイプ
- E …… 耐候性タイプ

■ 用途

・センサ線など、複数の電線の引出部に。

■ 作業手順



キャプコンを取付ける。

電線を通す。

電線を固定する。  
締付キャップを締めて電線を固定する。

電線が固定されているか確認する。

- ・適合板厚を超える物には使用できません。
- ・穴1つに対して電線は、1本で使用してください。
- ・電線被覆の材質、硬度により締付トルク、電線保持力が異なります。

- ・経年により電線の外径が変化すると保持力、防水性能が低下します。
- ・適合電線径以外、又は円形の電線以外（平形、平行コードなど）の使用は性能を確保できません。

■ オプション



ゴムブッシュ

ブラインドバー

ロックナット

※オプション製品についての詳細は P117をご覧ください。





【リミットスイッチなどのタップ加工穴への取付】  
ロックナットを外して機器に固定する。

⚠ 注意

- ・製品に足を掛けるなど荷重をかけないでください。また、塗装はしないでください。
- ・油中、水中では使用できません。
- ・以下の環境での使用・保管はしないでください。製品劣化の原因になります。
  - (1) 使用周囲温度範囲外
  - (2) 水蒸気、高温・高湿の雰囲気
  - (3) 酸、アルカリ、有機溶剤の雰囲気 (P124技術資料 耐薬品性 参照)
- その他、特殊環境でのご使用については弊社までお問い合わせください。

- 〈耐油性タイプ(ゴム色・黒)の場合〉
  - (1) 日光の当たる場所では使用しないでください。
  - (2) 油気の雰囲気でご使用ください。
  - ※油気の無い環境での使用は耐候性タイプをご使用ください。
- 〈耐候性タイプ(ゴム色・青)の場合〉
  - (1) 油気の雰囲気では使用しないでください。
  - (2) 屋内でも油のかからない場所には耐候性タイプをお薦めします。

型式・仕様

■ 耐油性タイプ  ゴムブッシュ:黒  Oリング:黒

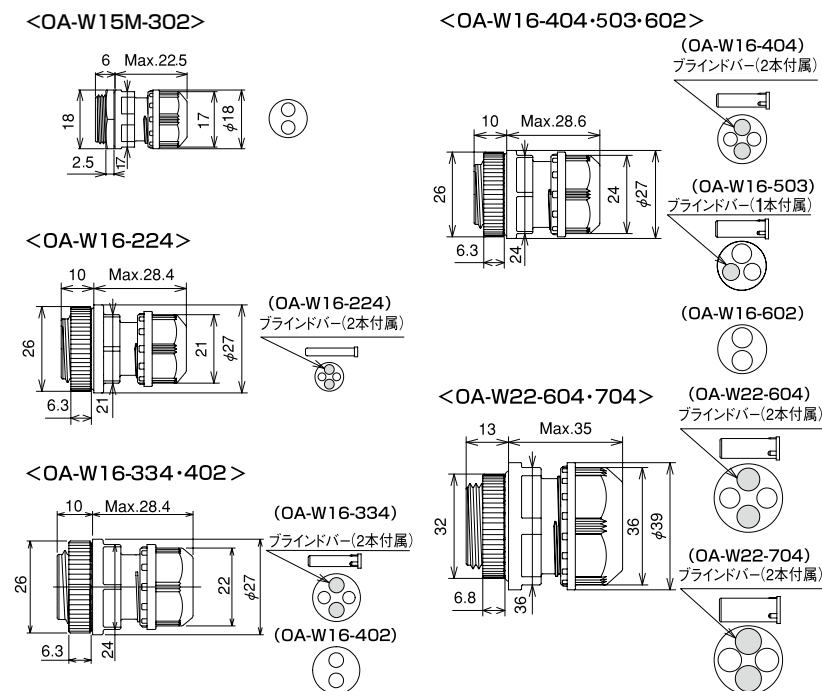
| 型式          |               |              | 適合電線径 (mm) | 穴数 | 取付穴径 (mm) | 取付ねじ                                  | 適合板厚  | 使用周囲温度    | 本体質量 (※1) | 販売単位 |                                       |       |
|-------------|---------------|--------------|------------|----|-----------|---------------------------------------|-------|-----------|-----------|------|---------------------------------------|-------|
| 黒           | ライトグレー        | ベージュ         |            |    |           |                                       |       |           |           |      |                                       |       |
| OA-W15M-302 | OA-W15M-302C1 | OA-W15M-302B | φ2.4~3.0   | 2  | φ15       | M15P=1                                | 3mm以下 | -25~+80°C | 約7g       | 20個  |                                       |       |
| OA-W16-224  | OA-W16-224C1  | OA-W16-224B  | φ1.7~2.2   | 4  | φ21       | CTG16(G <sup>1</sup> / <sub>2</sub> ) | 4mm以下 |           | 約13g      |      |                                       |       |
| OA-W16-334  | OA-W16-334C1  | OA-W16-334B  | φ2.2~3.3   |    |           |                                       |       |           | 約14g      |      |                                       |       |
| OA-W16-402  | OA-W16-402C1  | OA-W16-402B  | φ3~4       | 2  |           |                                       |       |           | 約14g      |      |                                       |       |
| OA-W16-404  | OA-W16-404C1  | OA-W16-404B  |            | 4  |           |                                       |       |           | 約15g      |      |                                       |       |
| OA-W16-503  | OA-W16-503C1  | OA-W16-503B  | φ4~5       | 3  |           |                                       |       |           | 約14g      |      |                                       |       |
| OA-W16-602  | OA-W16-602C1  | OA-W16-602B  | φ5~6       | 2  |           |                                       |       |           | 約14g      |      |                                       |       |
| OA-W22-604  | OA-W22-604C1  | OA-W22-604B  | φ5~6       | 4  |           |                                       |       |           | φ28       |      | CTG22(G <sup>3</sup> / <sub>4</sub> ) | 6mm以下 |
| OA-W22-704  | OA-W22-704C1  | OA-W22-704B  | φ6~7       |    |           |                                       |       | 約35g      |           |      |                                       |       |

■ 耐候性タイプ  ゴムブッシュ:青  Oリング:青

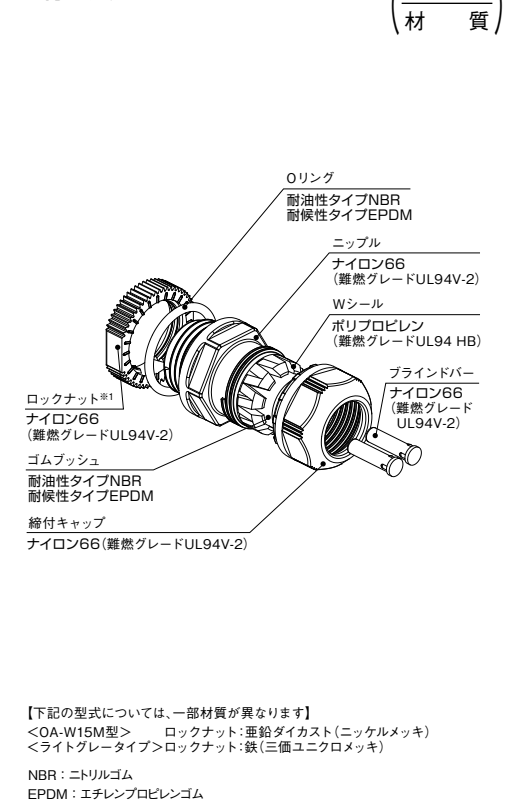
| 型式           |                |               | 適合電線径 (mm) | 穴数 | 取付穴径 (mm) | 取付ねじ                                  | 適合板厚  | 使用周囲温度    | 本体質量 (※1) | 販売単位 |                                       |       |
|--------------|----------------|---------------|------------|----|-----------|---------------------------------------|-------|-----------|-----------|------|---------------------------------------|-------|
| 黒            | ライトグレー         | ベージュ          |            |    |           |                                       |       |           |           |      |                                       |       |
| OA-W15M-302E | OA-W15M-302EC1 | OA-W15M-302EB | φ2.4~3.0   | 2  | φ15       | M15P=1                                | 3mm以下 | -25~+80°C | 約7g       | 20個  |                                       |       |
| OA-W16-224E  | OA-W16-224EC1  | OA-W16-224EB  | φ1.7~2.2   | 4  | φ21       | CTG16(G <sup>1</sup> / <sub>2</sub> ) | 4mm以下 |           | 約13g      |      |                                       |       |
| OA-W16-334E  | OA-W16-334EC1  | OA-W16-334EB  | φ2.2~3.3   |    |           |                                       |       |           | 約14g      |      |                                       |       |
| OA-W16-402E  | OA-W16-402EC1  | OA-W16-402EB  | φ3~4       | 2  |           |                                       |       |           | 約14g      |      |                                       |       |
| OA-W16-404E  | OA-W16-404EC1  | OA-W16-404EB  |            | 4  |           |                                       |       |           | 約15g      |      |                                       |       |
| OA-W16-503E  | OA-W16-503EC1  | OA-W16-503EB  | φ4~5       | 3  |           |                                       |       |           | 約14g      |      |                                       |       |
| OA-W16-602E  | OA-W16-602EC1  | OA-W16-602EB  | φ5~6       | 2  |           |                                       |       |           | 約14g      |      |                                       |       |
| OA-W22-604E  | OA-W22-604EC1  | OA-W22-604EB  | φ5~6       | 4  |           |                                       |       |           | φ28       |      | CTG22(G <sup>3</sup> / <sub>4</sub> ) | 6mm以下 |
| OA-W22-704E  | OA-W22-704EC1  | OA-W22-704EB  | φ6~7       |    |           |                                       |       | 約35g      |           |      |                                       |       |

(※1) 黒色タイプの本体質量になります。

■ 外形寸法図



■ 材質



JB  
SERIES

防水型  
中継  
ボックス

OA  
SERIES

防水型  
絶縁  
キャップ

絶縁  
キャップ

防水型  
ケーブル  
クランプ

汎用型  
ケーブル  
クランプ

OL  
DL  
OV  
SERIES

小物  
パーツ

OK  
OP  
OJ

電設  
パーツ

オプション

技術  
資料

防水型ケーブルクランプ

# キャプコン OA-W シリーズ スリットタイプ

コネクタ付ケーブルの引込、引出部に。



RoHS

保護構造 IP67

カラーバリエーション  
黒 Black  
ライトグレー Light gray  
ベージュ Beige

耐油性 耐油  
耐候性 耐候 E表示

■ 型式の見方

OA-W16-0901RS

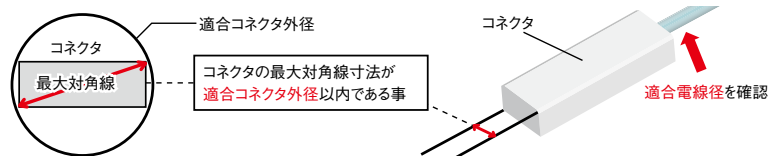
- 無表示… 黒色
- C1 …… ライトグレー色
- B …… ベージュ色
- 無表示… 耐油性タイプ
- E …… 耐候性タイプ

■ 用途

- 【W16・W22型】 ・LANケーブル・光ケーブル・センサー線の引込・引出部に。  
・複数またはその他端末処理済ケーブルの引込・引出部に。
- 【W28・W36型】 ・CVD、CVT電線の引込・引出部に。

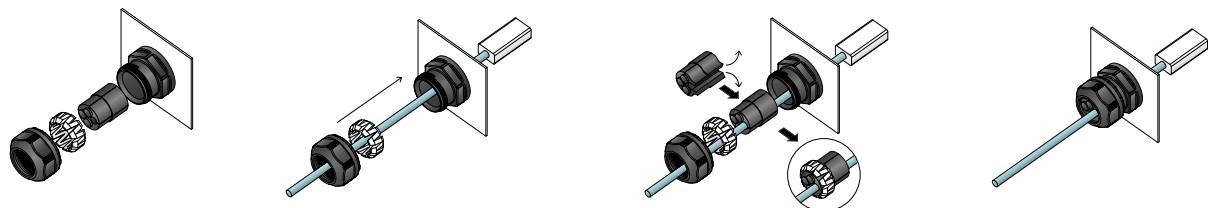
■ 適合コネクタ外径及び適合電線径の選定手順

引込/引出が可能なコネクタと電線径については、型式・仕様の「適合コネクタ外径」および「適合電線径」よりご確認ください。



■ 作業手順

1. 取付部に穴加工、またはねじ加工を施す。
2. キャプコンを取付ける。



3. 締付キャップ、Wシール、ゴムブッシュを取り外す。
4. 締付キャップ、Wシール、ニップルの順に、コネクタと電線を通す。
5. ゴムブッシュのスリット部を広げ電線に通し、Wシールを装着する。
6. 締付キャップを締め、電線を固定する。  
※締付トルクについては、クランプする電線の仕様をご確認ください。

- ・適合板厚を超える物には使用できません。
- ・穴1つに対して電線は、1本で使用してください。
- ・電線被覆の材質、硬度により締付トルク、電線保持力が異なります。

- ・経年により電線の外径が変化すると保持力、防水性能が低下します。
- ・適合電線径以外、又は円形の電線以外(平形、平行コードなど)の使用は性能を確保できません。

■ オプション



ブラインドバー      ロックナット


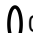
※オプション製品についての詳細は P117をご覧ください。

▲ 注意



- ・製品に足を掛けるなど荷重をかけないでください。また、塗装はしないでください。
- ・油中、水中では使用できません。
- ・以下の環境での使用・保管はしないでください。製品劣化の原因になります。
  - (1) 使用周囲温度範囲外
  - (2) 水蒸気、高温・高湿の雰囲気
  - (3) 酸、アルカリ、有機溶剤の雰囲気 (P124技術資料 耐薬品性 参照)
 その他、特殊環境でのご使用については弊社までお問い合わせください。

- 〈耐油性タイプ(ゴム色・黒)の場合〉
  - (1) 日光の当たる場所では使用しないでください。
  - (2) 油気の雰囲気でご使用ください。  
※油気の無い環境での使用は耐候性タイプをご使用ください。
- 〈耐候性タイプ(ゴム色・青)の場合〉
  - (1) 油気の雰囲気では使用しないでください。
  - (2) 屋内でも油のかからない場所には耐候性タイプをお勧めします。

型式仕様

■ 耐油性タイプ  ゴムブッシュ:黒  Oリング:黒

| 型式            |                 |                | 適合コネクタ外径 | 適合電線径 (mm) | 穴数 | 取付穴径 (mm) | 取付ねじ                                    | 適合板厚    | 使用周囲温度    | 本体質量 (※1) | 販売単位 |
|---------------|-----------------|----------------|----------|------------|----|-----------|---|---------|-----------|-----------|------|
| 黒             | ライトグレー          | ベージュ           |          |            |    |           |   |         |           |           |      |
| OA-W16-0901RS | OA-W16-0901RSC1 | OA-W16-0901RSB | φ14以下    | φ4~9①      | 1  | φ21       | CTG16 (G <sup>1</sup> / <sub>2</sub> )  | 4mm以下   | -25~+80°C | 約14g      | 20個  |
| OA-W16-1151RS | OA-W16-1151RSC1 | OA-W16-1151RSB |          | φ8.5~11.5  |    |           |   |         |           | 約12g      |      |
| OA-W16-1301RS | OA-W16-1301RSC1 | OA-W16-1301RSB |          | φ11~13     |    |           |   |         |           | 約11g      |      |
| OA-W16-0334RS | OA-W16-0334RSC1 | OA-W16-0334RSB |          | φ2.2~3.3   | 4  |           |   |         |           | 約14g      |      |
| OA-W16-0404RS | OA-W16-0404RSC1 | OA-W16-0404RSB |          | φ3~4       |    |           |   |         |           |           |      |
| OA-W16-0503RS | OA-W16-0503RSC1 | OA-W16-0503RSB |          | φ4~5       |    |           |   |         |           | 3         |      |
| OA-W22-0604RS | OA-W22-0604RSC1 | OA-W22-0604RSB | φ19以下    | φ5~6       | 4  | φ28       | CTG22 (G <sup>3</sup> / <sub>4</sub> )  | 6mm以下   |           | 約36g      | 10個  |
| OA-W28-0982RS | OA-W28-0982RSC1 | OA-W28-0982RSB | φ23以下    | φ9.8       | 2  | φ34       | CTG28 (G1)                              | 5.5mm以下 | 約65g      |           |      |
| OA-W28-0983RS | OA-W28-0983RSC1 | OA-W28-0983RSB |          |            | 3  |           |   |         | 約68g      |           |      |
| OA-W36-1352RS | OA-W36-1352RSC1 | OA-W36-1352RSB | φ30以下    | φ13.5      | 2  | φ42       | CTG36 (G1 <sup>1</sup> / <sub>4</sub> ) | 7.5mm以下 | 約107g     | 5個        |      |
| OA-W36-1353RS | OA-W36-1353RSC1 | OA-W36-1353RSB |          |            | 3  |           |   |         | 約104g     |           |      |

■ 耐候性タイプ  ゴムブッシュ:青(※2)  Oリング:青

| 型式             |                  |                 | 適合コネクタ外径  | 適合電線径 (mm) | 穴数   | 取付穴径 (mm) | 取付ねじ                                    | 適合板厚    | 使用周囲温度 | 本体質量 (※1) | 販売単位 |
|----------------|------------------|-----------------|-----------|------------|------|-----------|---|---------|--------|-----------|------|
| OA-W16-0901RSE | OA-W16-0901RSEC1 | OA-W16-0901RSEB |           |            |      |           |   |         |        |           |      |
| OA-W16-1151RSE | OA-W16-1151RSEC1 | OA-W16-1151RSEB | φ8.5~11.5 | 約12g       |      |           |   |         |        |           |      |
| OA-W16-1301RSE | OA-W16-1301RSEC1 | OA-W16-1301RSEB | φ11~13    | 約11g       |      |           |   |         |        |           |      |
| OA-W16-0334RSE | OA-W16-0334RSEC1 | OA-W16-0334RSEB | φ2.2~3.3  | 4          | 約14g |           |   |         |        |           |      |
| OA-W16-0404RSE | OA-W16-0404RSEC1 | OA-W16-0404RSEB | φ3~4      |            |      |           |   |         |        |           |      |
| OA-W16-0503RSE | OA-W16-0503RSEC1 | OA-W16-0503RSEB | φ4~5      |            | 3    |           |   |         |        |           |      |
| OA-W22-0604RSE | OA-W22-0604RSEC1 | OA-W22-0604RSEB | φ19以下     | φ5~6       | 4    | φ28       | CTG22 (G <sup>3</sup> / <sub>4</sub> )  | 6mm以下   |        | 約36g      | 10個  |
| OA-W28-0982RSE | OA-W28-0982RSEC1 | OA-W28-0982RSEB | φ23以下     | φ9.8       | 2    | φ34       | CTG28 (G1)                              | 5.5mm以下 | 約65g   |           |      |
| OA-W28-0983RSE | OA-W28-0983RSEC1 | OA-W28-0983RSEB |           |            | 3    |           |   |         | 約68g   |           |      |
| OA-W36-1352RSE | OA-W36-1352RSEC1 | OA-W36-1352RSEB | φ30以下     | φ13.5      | 2    | φ42       | CTG36 (G1 <sup>1</sup> / <sub>4</sub> ) | 7.5mm以下 | 約107g  | 5個        |      |
| OA-W36-1353RSE | OA-W36-1353RSEC1 | OA-W36-1353RSEB |           |            | 3    |           |   |         | 約104g  |           |      |

(※1) 黒色タイプの本体質量になります。(※2) W36型耐候性タイプのゴムブッシュは黒色になります。

【備考】①についてはゴムブッシュの組み合わせにより適合電線径が変わります。

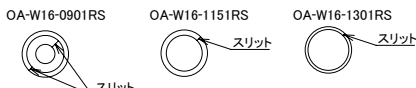
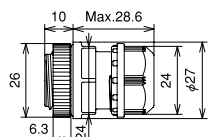
①

| ゴムブッシュ型式  | 適合電線径(mm) |
|-----------|-----------|
| ゴムブッシュA+B | φ4~6      |
| ゴムブッシュAのみ | φ6~9      |

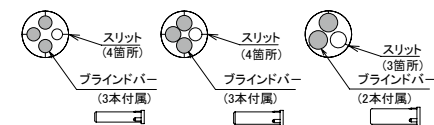
・ゴムブッシュA+B  ・ゴムブッシュAのみ 

■ 外形寸法図

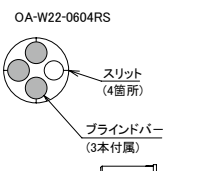
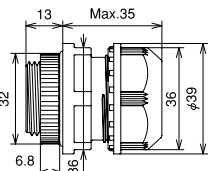
<OA-W16-0901・1151・1301・0334・0404・0503RS>



OA-W16-0334RS OA-W16-0404RS OA-W16-0503RS

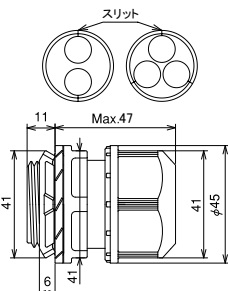


<OA-W22-0604RS>



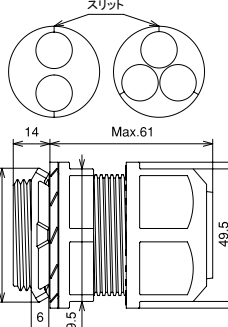
<OA-W28-0982・0983RS>

OA-W28-0982RS OA-W28-0983RS



<OA-W36-1352・1353RS>

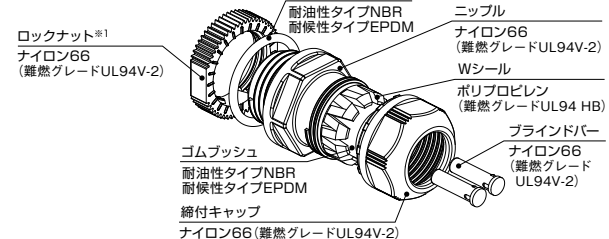
OA-W36-1352RS OA-W36-1353RS



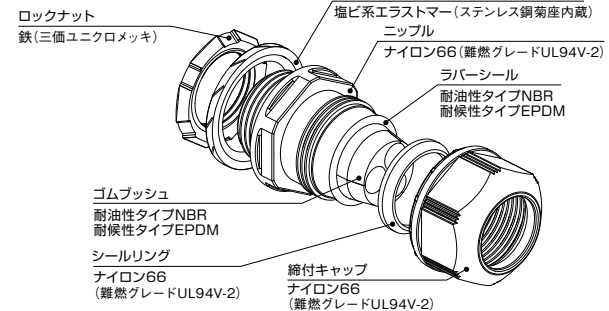
■ 材質

(部品名称)  
(材質)

<OA-W16-W22型>



<OA-W28-W36型>



【下記の型式については、一部材質が異なります】  
※1<ライトグレータイプ>ロックナット:鉄(三価ユニクロメッキ)

NBR: ニトリルゴム  
EPDM: エチレンプロピレンゴム



JB  
SERIES

防水型  
中継  
ボックス

OA  
SERIES

防水型  
絶縁  
キャップ

絶縁  
キャップ

防水型  
ケーブル  
クランプ

汎用型  
ケーブル  
クランプ

OL  
DL  
OV  
SERIES

小物  
パーツ

OK  
OP  
OJ

電設  
パーツ

オプション

技術  
資料

防水型ケーブルクランプ

キャプコン OA-WH シリーズ セパレートタイプ PAT.

困っていたコネクタ付きケーブルのクランプ・防水処理に。



RoHS

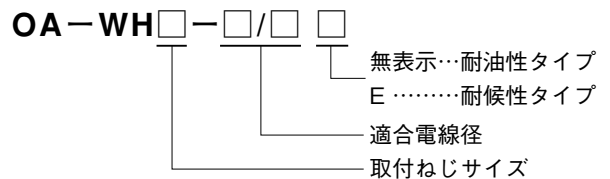
保護構造 カラーバリエーション

|      |            |                          |               |
|------|------------|--------------------------|---------------|
| IP67 | 黒<br>Black | ライト<br>グレー<br>Light gray | ベージュ<br>Beige |
|------|------------|--------------------------|---------------|

耐油性 耐候性

|    |             |
|----|-------------|
| 耐油 | 耐候<br>型式E表示 |
|----|-------------|

■ 型式の見方



■ 用途

・コネクタ付ケーブル(D-sub, キャンプラグ, USB, 3Pソケット等)のクランプ、防水処理。

■ 作業手順

- コネクタを取付穴に通す
- ニップルA・Bをはめ合わせる
- カチッと音がするまではめ込む
- ロックナットを電線に通しニップルを固定する
- 縮付キャップA・Bを電線に沿って組み合わせる
- 縮付キャップを締めて電線を固定する

■ ニップルを分解する場合

ニップル六角部の溝にマイナスドライバー等を差し込んでひねると外しやすくなります。



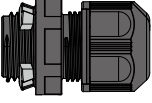
- ・適合板厚を超える物には使用できません。
- ・めねじ部への取付けは、平らで滑らかな面に取り付けてください。
- ・ニップルの脱着繰り返しは、はめ合わせ部劣化による防水性能低下の原因となります。
- ・ゴムプッシュの穴1つに対して電線は1本で使用してください。
- ・電線被覆の材質、硬度により締付トルク、電線保持力が異なります。
- ・経年により電線の外径が変化すると保持力、防水性能が低下します。
- ・適合電線径以外、又は円形の電線以外(平形、平行コードなど)の使用は性能を確保できません。

⚠ 注意

- ・製品に足を掛けるなど荷重をかけないでください。また、塗装はしないでください。
- ・油中、水中では使用できません。
- ・以下の環境での使用・保管はしないでください。製品劣化の原因になります。
  - (1) 使用周囲温度範囲外
  - (2) 水蒸気、高温・高湿の雰囲気
  - (3) 酸、アルカリ、有機溶剤の雰囲気(P124技術資料 耐薬品性 参照)
- その他、特殊環境でのご使用については弊社までお問い合わせください。

■ 型式・仕様

■ 耐油性タイプ ゴムブッシュ:黒

| 型 式   | 適合電線径 (mm)    | 取付穴径 (mm) | 取付ねじ | 適合板厚  | 使用周囲温度  | 本体質量      | 販売単位 |
|---|---------------|-----------|------|-------|---------|-----------|------|
|  | OA-WH16-06/10 | φ6~10     | φ21  | CTG16 | 4mm以下   | -25~+80°C | 約23g |
|   | OA-WH22-06/13 | φ6~13①    | φ28  | CTG22 | 6mm以下   |           | 約42g |
|   | OA-WH36-06/13 |           | φ42  | CTG36 | 7.5mm以下 |           | 約68g |


■ 耐候性タイプ ゴムブッシュ:青

| 型 式            | 適合電線径 (mm) | 取付穴径 (mm) | 取付ねじ  | 適合板厚    | 使用周囲温度    | 本体質量 | 販売単位 |
|----------------|------------|-----------|-------|---------|-----------|------|------|
| OA-WH16-06/10E | φ6~10      | φ21       | CTG16 | 4mm以下   | -25~+80°C | 約23g | 10個  |
| OA-WH22-06/13E | φ6~13①     | φ28       | CTG22 | 6mm以下   |           | 約42g | 5個   |
| OA-WH36-06/13E |            | φ42       | CTG36 | 7.5mm以下 |           | 約68g |      |

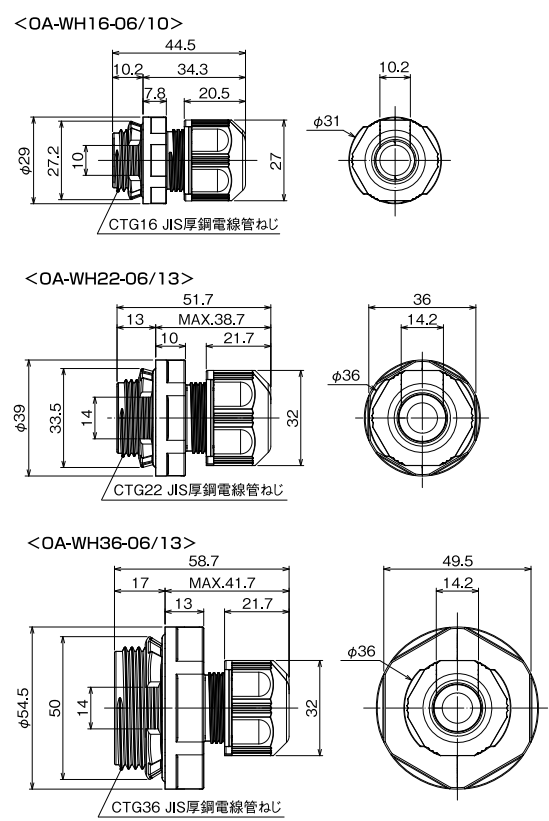
・ゴムブッシュA+B A + B ・ゴムブッシュAのみ A

| ①         | 適合電線径(mm) |
|-----------|-----------|
| ゴムブッシュA+B | φ6~10     |
| ゴムブッシュAのみ | φ10~13    |

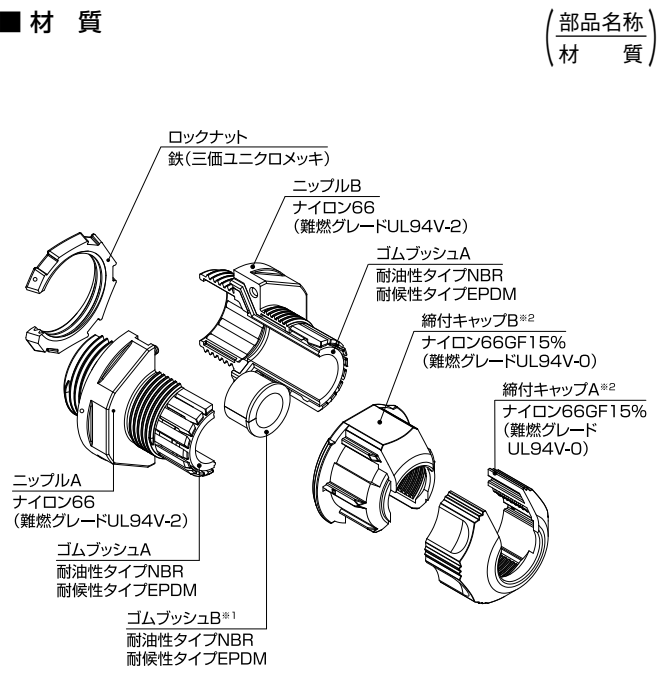
■ オプション型式・仕様(ゴムブッシュ)

| 型 式   | 適合電線径 (mm)   | 適合品型式          | 本体質量 | 販売単位 |
|---|--------------|----------------|------|------|
|  スリット入 | GH16-04/06B  | OA-WH16-06/10  | 約1g  | 10個  |
|   | GH16-04/06BE | OA-WH16-06/10E |      |      |

■ 外形寸法図



■ 材 質



※OA-WH16-06/10にはゴムブッシュBはありません。  
 ※OA-WH16-06/10の締付キャップはナイロン66(難燃グレードUL94V-2)です。

NBR:ニトリルゴム  
 EPDM:エチレンプロピレンゴム

JB  
SERIES

防水型  
中継  
ボックス

OA  
SERIES

防水型  
絶縁  
キャップ

絶縁  
キャップ

防水型  
ケーブル  
クランプ

汎用型  
ケーブル  
クランプ

OL  
DL  
OV  
SERIES

小物  
パーツ

OK  
OP  
OJ

電設  
パーツ

オプション

技術  
資料

防水型ケーブルクランプ

キャプコン OA-W シリーズ ブラインドタイプ

予備穴への取付に。ゴムの端末を切れば標準タイプとして使えます。



RoHS

保護構造 カラーバリエーション

IP67 黒 Black ライトグレー Light gray ベージュ Beige

耐油性 耐候性

耐油 耐候 型式E表示

■ 型式の見方

OA-W1606 □ □ -BB

- 無表示… 黒色
- C1 …… ライトグレー色
- B …… ベージュ色
- 無表示… 耐油性タイプ
- E …… 耐候性タイプ

■ 用途

・制御盤・端子箱などの予備穴への取付に。

■ 作業手順

- 1 ゴムプッシュのブラインド部をカットする。
- 2 キャプコンを取付ける。
- 3 電線を通す。
- 4 電線を固定する。  
締付キャップを締めて電線を固定する。
- 5 電線が固定されているか確認する。

- ・適合板厚を超える物には使用できません。
- ・穴1つに対して電線は、1本で使用してください。
- ・電線被覆の材質、硬度により締付トルク、電線保持力が異なります。

- ・経年により電線の外径が変化すると保持力、防水性能が低下します。
- ・適合電線径以外、又は円形の電線以外(平形、平行コードなど)の使用は性能を確保できません。

■ オプション



ゴムプッシュ

ロックナット

※オプション製品についての詳細は P117をご覧ください。



【リミットスイッチなどのタップ加工穴への取付】  
ロックナットを外して機器に固定する。

⚠ 注意

- ・製品に足を掛けるなど荷重をかけないでください。また、塗装はしないでください。
- ・油中、水中では使用できません。
- ・以下の環境での使用・保管はしないでください。製品劣化の原因になります。
  - (1) 使用周囲温度範囲外
  - (2) 水蒸気、高温・高湿の雰囲気
  - (3) 酸、アルカリ、有機溶剤の雰囲気 (P124技術資料 耐薬品性 参照)
- その他、特殊環境でのご使用については弊社までお問い合わせください。

〈耐油性タイプ(ゴム色・黒)の場合〉



- (1) 日光の当たる場所では使用しないでください。
- (2) 油気の雰囲気でご使用ください。

※油気の無い環境での使用は耐候性タイプをご使用ください。



〈耐候性タイプ(ゴム色・青)の場合〉

- (1) 油気の雰囲気では使用しないでください。
- (2) 屋内でも油のかからない場所には耐候性タイプをお薦めします。

型式仕様

■ 耐油性タイプ  ゴムブッシュ:黒  Oリング:黒

| 型式            |                 |                | 適合電線径 (mm) | 取付穴径 (mm) | 取付ねじ                                  | 適合板厚  | 使用周囲温度    | 本体質量 (*1) | 販売単位 |
|---------------|-----------------|----------------|------------|-----------|---------------------------------------|-------|-----------|-----------|------|
| 黒             | ライトグレー          | ベージュ           |            |           |                                       |       |           |           |      |
| OA-W15M-05-BB | OA-W15M-05C1-BB | OA-W15M-05B-BB | φ3~5       | φ15       | M15 P=1                               | 3mm以下 | -25~+80°C | 約7g       | 20個  |
| OA-W15M-07-BB | OA-W15M-07C1-BB | OA-W15M-07B-BB | φ5~7       |           |                                       |       |           |           |      |
| OA-W1606-BB   | OA-W1606C1-BB   | OA-W1606B-BB   | φ4~6       |           |                                       |       |           |           |      |
| OA-W1608-BB   | OA-W1608C1-BB   | OA-W1608B-BB   | φ6~8       | φ21       | CTG16(G <sup>1</sup> / <sub>2</sub> ) | 4mm以下 |           | 約13g      |      |
| OA-W1609-BB   | OA-W1609C1-BB   | OA-W1609B-BB   | φ7~9       |           |                                       |       |           |           |      |
| OA-W1611-BB   | OA-W1611C1-BB   | OA-W1611B-BB   | φ9~11      |           |                                       |       |           |           |      |
| OA-W1613-BB   | OA-W1613C1-BB   | OA-W1613B-BB   | φ11~13     |           |                                       |       |           |           |      |

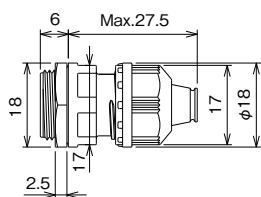
■ 耐候性タイプ  ゴムブッシュ:青  Oリング:青

| 型式             |                  |                 | 適合電線径 (mm) | 取付穴径 (mm) | 取付ねじ                                  | 適合板厚  | 使用周囲温度    | 本体質量 (*1) | 販売単位 |
|----------------|------------------|-----------------|------------|-----------|---------------------------------------|-------|-----------|-----------|------|
| 黒              | ライトグレー           | ベージュ            |            |           |                                       |       |           |           |      |
| OA-W15M-05E-BB | OA-W15M-05EC1-BB | OA-W15M-05EB-BB | φ3~5       | φ15       | M15 P=1                               | 3mm以下 | -25~+80°C | 約7g       | 20個  |
| OA-W15M-07E-BB | OA-W15M-07EC1-BB | OA-W15M-07EB-BB | φ5~7       |           |                                       |       |           |           |      |
| OA-W1606E-BB   | OA-W1606EC1-BB   | OA-W1606EB-BB   | φ4~6       |           |                                       |       |           |           |      |
| OA-W1608E-BB   | OA-W1608EC1-BB   | OA-W1608EB-BB   | φ6~8       | φ21       | CTG16(G <sup>1</sup> / <sub>2</sub> ) | 4mm以下 |           | 約13g      |      |
| OA-W1609E-BB   | OA-W1609EC1-BB   | OA-W1609EB-BB   | φ7~9       |           |                                       |       |           |           |      |
| OA-W1611E-BB   | OA-W1611EC1-BB   | OA-W1611EB-BB   | φ9~11      |           |                                       |       |           |           |      |
| OA-W1613E-BB   | OA-W1613EC1-BB   | OA-W1613EB-BB   | φ11~13     |           |                                       |       |           |           |      |

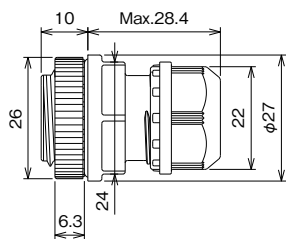
(※ 1) 黒色タイプの本体質量になります。

■ 外形寸法図

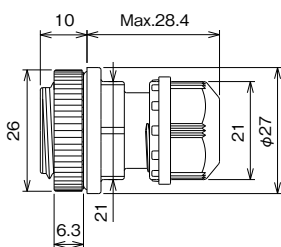
<OA-W15M-05-BB>  
<OA-W15M-07-BB>



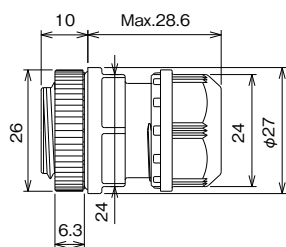
<OA-W1609-BB>  
<OA-W1611-BB>



<OA-W1606-BB>  
<OA-W1608-BB>

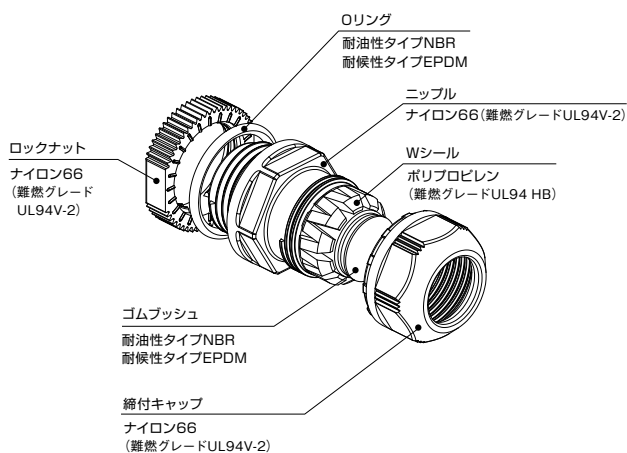


<OA-W1613-BB>



■ 材質

(部品名称)  
材質



【下記の型式については、一部材質が異なります】  
<OA-W15M型> ロックナット:亜鉛ダイカスト(ニッケルメッキ)  
<ライトグレータイプ>ロックナット:鉄(三価ユニクロメッキ)

NBR: ニトリルゴム  
EPDM: エチレンプロピレンゴム



JB  
SERIES

防水型  
中継  
ボックス

OA  
SERIES

防水型  
絶縁  
キャップ

絶縁  
キャップ

防水型  
ケーブル  
クランプ

汎用型  
ケーブル  
クランプ

OL  
DL  
OV  
SERIES

小物  
パーツ

OK  
OP  
OJ

電設  
パーツ

オプション

技術  
資料

防水型ケーブルクランプ

# キャプコン OA-W シリーズ ロングタイプ

取付板が厚い場所に。(8mm以下)



RoHS

保護構造

IP67

カラーバリエーション

黒  
Black

ライト  
グレー  
Light gray

ベージュ  
Beige

耐油性

耐油

耐候性

耐候  
型式E表示

■ 型式の見方

OA-W1609□-13L

□ 無表示…耐油性タイプ  
E ……耐候性タイプ

■ 用途

・取付板の厚い場合に。

■ 作業手順



キャプコンを取付け、電線を通す。

締付キャップを締めて電線を固定する。

電線が固定されているか確認する。

- ・適合板厚を超える物には使用できません。
- ・穴1つに対して電線は、1本で使用してください。
- ・電線被覆の材質、硬度により締付トルク、電線保持力が異なります。

- ・経年により電線の外径が変化すると保持力、防水性能が低下します。
- ・適合電線径以外、又は円形の電線以外(平形、平行コードなど)の使用は性能を確保できません。

■ オプション



ゴムブッシュ



ロックナット


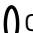
※オプション製品についての詳細は  
P117をご覧ください。

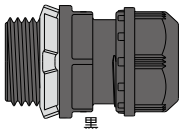
⚠ 注意



- ・製品に足を掛けるなど荷重をかけないでください。また、塗装はしないでください。
- ・油中、水中では使用できません。
- ・以下の環境での使用・保管はしないでください。製品劣化の原因になります。
  - (1) 使用周囲温度範囲外
  - (2) 水蒸気、高温・高湿の雰囲気
  - (3) 酸、アルカリ、有機溶剤の雰囲気(P124技術資料 耐薬品性 参照)
- その他、特殊環境でのご使用については弊社までお問い合わせください。

- 〈耐油性タイプ(ゴム色・黒)の場合〉
- (1) 日光の当たる場所では使用しないでください。
  - (2) 油気の雰囲気でご使用ください。  
※油気の無い環境での使用は耐候性タイプをご使用ください。
- 〈耐候性タイプ(ゴム色・青)の場合〉
- (1) 油気の雰囲気では使用しないでください。
  - (2) 屋内でも油のかからない場所には耐候性タイプをお薦めします。

■ 型式・仕様

■ 耐油性タイプ  ゴムブッシュ:黒  Oリング:黒

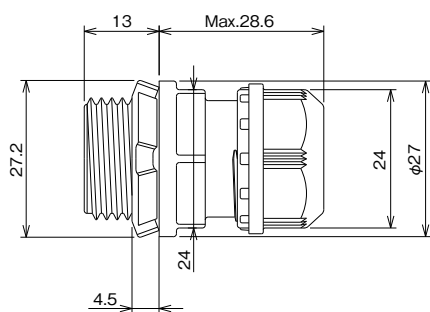
| 型 式  | 適合電線径 (mm) | 取付穴径 (mm) | 取付ねじ                                  | 適合板厚  | 使用周囲温度   | 本体質量 (*1) | 販売単位 |
|--|------------|-----------|---------------------------------------|-------|----------|-----------|------|
| <br>黒 |            |           |                                       |       |          |           |      |
| OA-W1609-13L   | φ6~9       | φ21       | CTG16(G <sup>1</sup> / <sub>2</sub> ) | 8mm以下 | -25~+80℃ | 約19g      | 20個  |
| OA-W1611-13L   | φ8.5~11.5  |           |                                       |       |          | 約18g      |      |
| OA-W1613-13L   | φ11~13     |           |                                       |       |          | 約17g      |      |
| OA-W1614-13L   | φ13~14     |           |                                       |       |          | 約17g      |      |

■ 耐候性タイプ  ゴムブッシュ:青  Oリング:青

| 型 式           | 適合電線径 (mm) | 取付穴径 (mm) | 取付ねじ                                  | 適合板厚  | 使用周囲温度   | 本体質量 (*1) | 販売単位 |
|---------------|------------|-----------|---------------------------------------|-------|----------|-----------|------|
| OA-W1609E-13L | φ6~9       | φ21       | CTG16(G <sup>1</sup> / <sub>2</sub> ) | 8mm以下 | -25~+80℃ | 約19g      | 20個  |
| OA-W1611E-13L | φ8.5~11.5  |           |                                       |       |          | 約18g      |      |
| OA-W1613E-13L | φ11~13     |           |                                       |       |          | 約17g      |      |
| OA-W1614E-13L | φ13~14     |           |                                       |       |          | 約17g      |      |

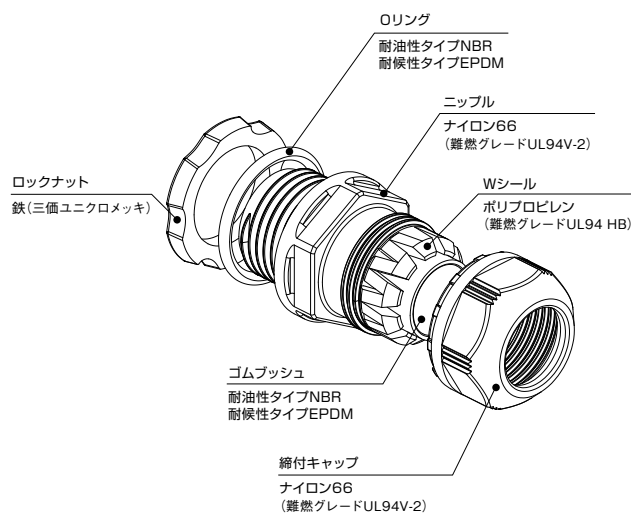
(※ 1) 黒色タイプの本体質量になります。

■ 外形寸法図



■ 材 質

( 部品名称 )  
材 質



NBR : ニトリルゴム  
EPDM : エチレンプロピレンゴム

JB  
SERIES

防水型  
中継  
ボックス

OA  
SERIES

防水型  
絶縁  
キャップ

絶縁  
キャップ

防水型  
ケーブル  
クランプ

汎用型  
ケーブル  
クランプ

OL  
DL  
OV  
SERIES

小物  
パーツ

OK  
OP  
OJ

電設  
パーツ

オプション

技術  
資料

防水型ケーブルクランプ

キャプコンOA-W シリーズ CTG16用L型アングルホルダー

配線を直角に出した時、W16、OA-1と組合せて使えます。



使用例

RoHS

保護構造 IP67 ※

カラーバリエーション  
黒 Black  
ライトグレー Light gray  
ベージュ Beige

耐油性 耐候性

※防水型ケーブルクランプとの組み合わせが条件です。

■用途

・配線を直角に曲げたいとき、OA-1、OA-S1やOA-W16シリーズ(※1)と組み合わせて使用。  
(取付ねじCTG16のものと組み合わせて使用してください)  
(※1)OA-Wシリーズロングタイプは取付できません。

■作業手順

- 1 キャプコンを取付ける。
- 2 電線を通す。
- 3 キャプコン本体をOAL-16に固定する。キャプコンの締付キャップを締めて固定する。
- 4 電線が固定されているか確認する。

【リミットスイッチなどのタップ加工穴への取付】  
ロックナットを外して機器に固定する。  
・方向決めについて  
出荷時に厚さ1.0mmと1.5mmのパッキン2枚を取付けてあります。このパッキンのどちらか、又は両方のパッキンを使用し、方向決めを行ってください。

■オプション

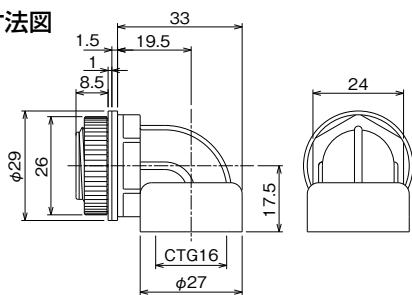
ロックナット  
※オプション製品についての詳細はP117をご覧ください。

■型式・仕様

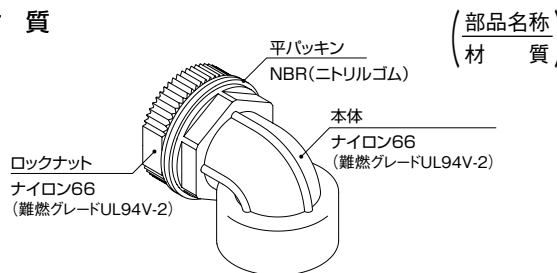
| 型式       | 適合電線径 (mm) | 取付穴径 (mm) | 取付ねじ                                  | 適合板厚  | 使用周囲温度    | 本体質量 | 販売単位 |
|----------|------------|-----------|---------------------------------------|-------|-----------|------|------|
| OAL-16 黒 | φ4~12      | φ21       | CTG16(G <sup>1</sup> / <sub>2</sub> ) | 3mm以下 | -25~+80°C | 約13g | 20個  |

※色は黒色のみとなります。

■外形寸法図



■材質



▲注意

・製品に足を掛けるなど荷重をかけないでください。また、塗装はしないでください。  
・油中、水中では使用できません。

・以下の環境での使用・保管はしないでください。製品劣化の原因になります。  
(1)使用周囲温度範囲外  
(2)水蒸気、高温・高湿の雰囲気  
(3)酸、アルカリ、有機溶剤の雰囲気(P124技術資料 耐薬品性 参照)  
その他、特殊環境でのご使用については弊社までお問い合わせください。

防水型ケーブルクランプ

# キャブコン OA-W シリーズ 金属タイプ

衝撃に強い金属ケーブルクランプ。



RoHS

|      |                           |     |             |
|------|---------------------------|-----|-------------|
| 保護構造 | カラー                       | 耐油性 | 耐候性         |
| IP67 | ニッケルメッキ<br>Nickel plating | 耐油  | 耐候<br>型式E表示 |

### ■ 用途

・機械的強度を要求される電線引出部に。

### ■ 作業手順

- 1 キャブコンを取付ける。
- 2 電線を通す。
- 3 電線を固定する。  
締付キャップを締めて電線を固定する。
- 4 電線が固定されているか確認する。

### ■ オプション



ロックナット  
※オプション製品についての詳細はP117をご覧ください。

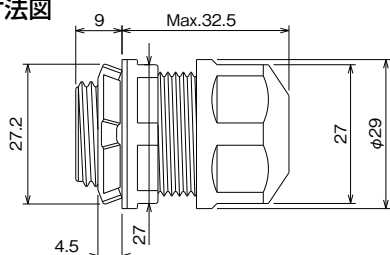
- ・適合板厚を超える物には使用できません。
- ・穴1つに対して電線は、1本で使用してください。

- ・電線被覆の材質、硬度により締付トルク、電線保持力が異なります。
- ・経年により電線の外径が変化すると保持力、防水性能が低下します。
- ・適合電線径以外、又は円形の電線以外(平行、平行コードなど)の使用は性能を確保できません。

### ■ 型式・仕様

| 型式        | 適合電線径 (mm) | 取付穴径 (mm) | 取付ねじ                                  | 適合板厚    | 使用周囲温度   | 本体質量 | 販売単位 |
|-----------|------------|-----------|---------------------------------------|---------|----------|------|------|
| OA-W1-M7  | φ4~7       | φ21       | CTG16(G <sup>1</sup> / <sub>2</sub> ) | 4.5mm以下 | -25~+80℃ | 約79g | 20個  |
| OA-W1-M12 | φ7~12      |           |                                       |         |          | 約77g |      |

### ■ 外形寸法図



### ■ 材質

(部品名称) (材質)

- ロックナット: 鉄(三価クロメッキ)
- ニップル: 亜鉛ダイカスト(ニッケルメッキ)
- Wシール: ポリエチレン
- 平パッキン: NBR(ニトリルゴム)
- ゴムプッシュ: NBR(ニトリルゴム)
- 締付キャップ: 亜鉛ダイカスト(ニッケルメッキ)

### ⚠ 注意

- ・製品に足を掛けるなど荷重をかけないでください。また、塗装はしないでください。
- ・油中、水中では使用できません。

- ・以下の環境での使用・保管はしないでください。製品劣化の原因になります。
  - (1)使用周囲温度範囲外
  - (2)水蒸気、高温・高湿の雰囲気
  - (3)酸、アルカリ、有機溶剤の雰囲気(P124技術資料 耐薬品性 参照)
- ・その他、特殊環境でのご使用については弊社までお問い合わせください。



JB  
SERIES

防水型  
中継  
ボックス

OA  
SERIES

防水型  
絶縁  
キャップ

絶縁  
キャップ

防水型  
ケーブル  
クランプ

汎用型  
ケーブル  
クランプ

OL  
DL  
OV  
SERIES

小物  
パーツ

OK  
OP  
OJ

電設  
パーツ

オプション

技術  
資料

防水型ケーブルクランプ

# キャプコン OA-WS シリーズ スリムタイプ

狭い個所からのケーブル引出部に。



OA-WS04M-20/25

RoHS



使用例

保護構造

IP67

カラー

ニッケルメッキ  
Nickel plating

耐油性

耐候性

耐油

耐候  
型式E表示

■ 型式の見方

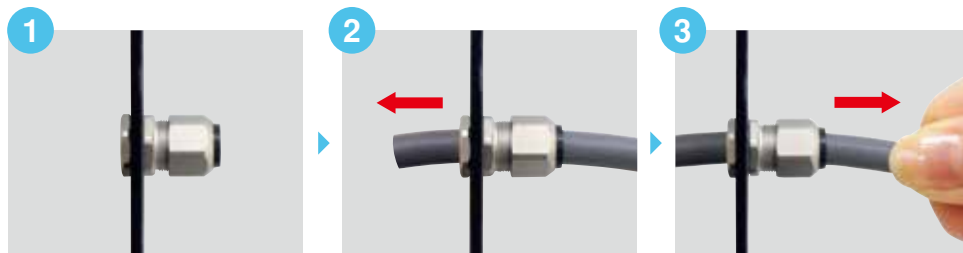
OA-WS □ M-□/□□

- 無表示……………耐油性タイプ
- E……………耐候性タイプ
- 適合電線径20/25……φ2~2.5
- 取付ねじサイズ 04M ……M4

■ 用途

- ・小型モーター、センサ、検出ヘッドの電線引出部。
- ・計測器の電線引出部。
- ・その他、狭いスペースでの電線引出部など、各種用途。

■ 作業手順



1 キャプコンを取付ける。

2 電線を通す。

3 締付けキャップを締めて電線を固定し、電線が固定されているか確認する。

- ・適合板厚を超える物には使用できません。
- ・穴1つに対して電線は、1本で使用してください。
- ・電線被覆の材質、硬度により締付トルク、電線保持力が異なります。



- ・経年により電線の外径が変化すると保持力、防水性能が低下します。
- ・適合電線径以外、又は円形の電線以外(平形、平行コードなど)の使用は性能を確保できません。

⚠ 注意



- ・製品に足を掛けるなど荷重をかけないでください。また、塗装はしないでください。
- ・油中、水中では使用できません。
- ・以下の環境での使用・保管はしないでください。製品劣化の原因になります。
  - (1) 使用周囲温度範囲外
  - (2) 水蒸気、高温・高湿の雰囲気
  - (3) 酸、アルカリ、有機溶剤の雰囲気 (P124技術資料 耐薬品性 参照)
- ・その他、特殊環境でのご使用については弊社までお問い合わせください。

- 〈耐油性タイプ(ゴム色・黒)の場合〉
  - (1) 日光の当たる場所では使用しないでください。
  - (2) 油気の雰囲気でご使用ください。
  - ※油気の無い環境での使用は耐候性タイプをご使用ください。
- 〈耐候性タイプ(ゴム色・青)の場合〉
  - (1) 油気の雰囲気では使用しないでください。
  - (2) 屋内でも油のかからない場所には耐候性タイプをお勧めします。

■ 型式・仕様

■ 耐油性タイプ  ゴムブッシュ:黒  Oリング:黒

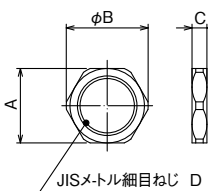
| 型式  | 適合電線径(mm) | 取付穴径(mm) | 取付ねじ      | 使用周囲温度    | 本体質量 | 販売単位 | ロックナット型式 |
|---|-----------|----------|-----------|-----------|------|------|----------|
|  |           |          |           |           |      |      |          |
| OA-WS04M-20/25  | φ2~2.5    | φ4       | M4 P=0.5  | -25~+100℃ | 約2g  | 10個  | LN-WS04M |
| OA-WS06M-25/40  | φ2.5~4    | φ6       | M6 P=0.5  |           | 約4g  |      | LN-WS06M |
| OA-WS07M-35/50  | φ3.5~5    | φ7       | M7 P=0.5  |           | 約4g  |      | LN-WS07M |
| OA-WS08M-45/60  | φ4.5~6    | φ8       | M8 P=0.5  |           | 約5g  |      | LN-WS08M |
| OA-WS09M-55/70  | φ5.5~7    | φ9       | M9 P=0.5  |           | 約5g  |      | LN-WS09M |
| OA-WS10M-65/80  | φ6.5~8    | φ10      | M10 P=0.5 |           | 約6g  |      | LN-WS10M |
| OA-WS12M-80/100   | φ8~10     | φ12      | M12 P=0.5 |           | 約10g |      | LN-WS12M |

■ 耐候性タイプ  ゴムブッシュ:青  Oリング:青

| 型式               | 適合電線径(mm) | 取付穴径(mm) | 取付ねじ      | 使用周囲温度    | 本体質量 | 販売単位 | ロックナット型式 |
|------------------|-----------|----------|-----------|-----------|------|------|----------|
| OA-WS04M-20/25E  | φ2~2.5    | φ4       | M4 P=0.5  | -25~+100℃ | 約2g  | 10個  | LN-WS04M |
| OA-WS06M-25/40E  | φ2.5~4    | φ6       | M6 P=0.5  |           | 約4g  |      | LN-WS06M |
| OA-WS07M-35/50E  | φ3.5~5    | φ7       | M7 P=0.5  |           | 約4g  |      | LN-WS07M |
| OA-WS08M-45/60E  | φ4.5~6    | φ8       | M8 P=0.5  |           | 約5g  |      | LN-WS08M |
| OA-WS09M-55/70E  | φ5.5~7    | φ9       | M9 P=0.5  |           | 約5g  |      | LN-WS09M |
| OA-WS10M-65/80E  | φ6.5~8    | φ10      | M10 P=0.5 |           | 約6g  |      | LN-WS10M |
| OA-WS12M-80/100E | φ8~10     | φ12      | M12 P=0.5 |           | 約10g |      | LN-WS12M |

■ オプション型式・仕様(ロックナット使用の場合)

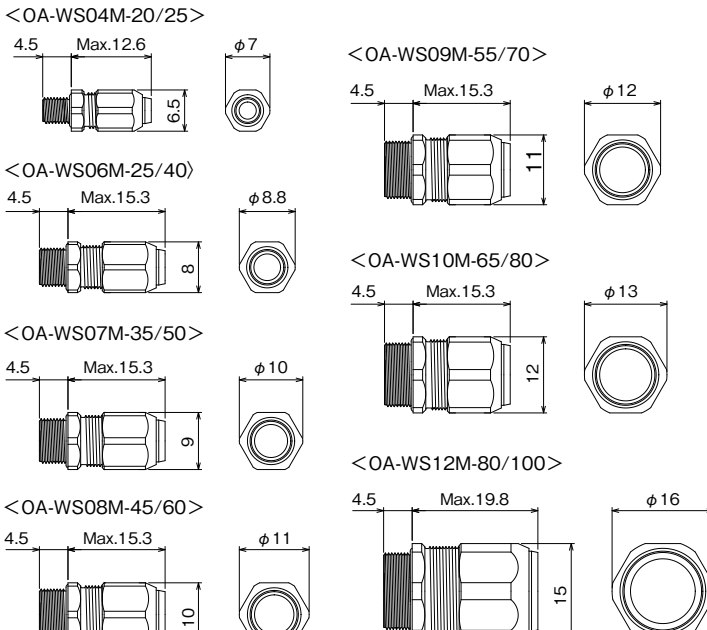
| 型式       | 適合板厚   | 材質                | 本体質量 | 梱包数量  |
|----------|--------|-------------------|------|-------|
| LN-WS04M | 2mm 以下 | 真ちゆう<br>(ニッケルメッキ) | 約1g  | 10個/袋 |
| LN-WS06M |        |                   | 約1g  |       |
| LN-WS07M |        |                   | 約1g  |       |
| LN-WS08M |        |                   | 約1g  |       |
| LN-WS09M |        |                   | 約1g  |       |
| LN-WS10M |        |                   | 約1g  |       |
| LN-WS12M |        |                   | 約2g  |       |



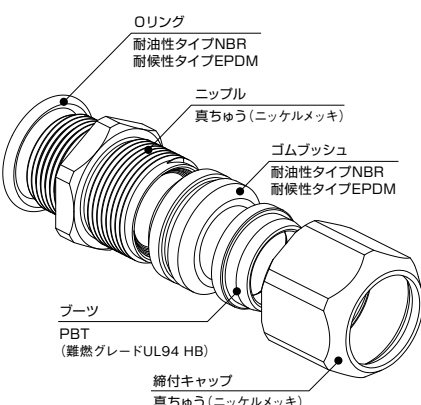
材質:真ちゆう(ニッケルメッキ)

| 型式       | A   | B   | C | D         |
|----------|-----|-----|---|-----------|
| LN-WS04M | 6.5 | 7   | 2 | M4 P=0.5  |
| LN-WS06M | 8   | 8.8 | 2 | M6 P=0.5  |
| LN-WS07M | 9   | 10  | 2 | M7 P=0.5  |
| LN-WS08M | 10  | 11  | 2 | M8 P=0.5  |
| LN-WS09M | 11  | 12  | 2 | M9 P=0.5  |
| LN-WS10M | 12  | 13  | 2 | M10 P=0.5 |
| LN-WS12M | 15  | 16  | 2 | M12 P=0.5 |

■ 外形寸法図



■ 材質



(部品名称)  
材質

- Oリング: 耐油性タイプNBR, 耐候性タイプEPDM
- ニップル: 真ちゆう(ニッケルメッキ)
- ゴムブッシュ: 耐油性タイプNBR, 耐候性タイプEPDM
- ブーツ: PBT (難燃グレードUL94 HB)
- 締付キャップ: 真ちゆう(ニッケルメッキ)

NBR: ニトリルゴム  
EPDM: エチレンプロピレンゴム