



■ 実物と写真では多少色が異なります。色確認の為、サンプルが必要な場合は営業部までお問い合わせ下さい。



プラスチックケース

型番目次/
Photo
INDEX

プラスチック
ケース

キャリング
ケース

防水・防塵
樹脂ボックス

防水・防塵
アルミ/
ステンレス
ボックス

端子ボックス/
防水コネクタ/
ケーブル/
グラウンド

アルミ
フレーム/
ヒートシンク
ケース

アルミサッシ
ケース

メタル
ケース

フリーサイズ
ケース/
フリーサイズ
パネル

ラックケース/
サブラック

棚板/
ラックパネル

電池ボックス/
ホルダー

アクセサリ/
シールド/
熱対策部品

機構材

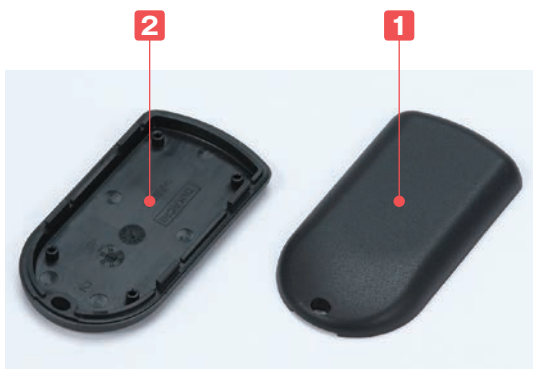
カスタム製品

技術資料/
各種ご案内

- カスタム製品 (穴加工・インクジェット印刷・塗装) についてはP15-1~39をご覧ください。
- CADデータ (DXF/DWG) でご依頼いただくと1000円割引、リピート注文品は5%割引致します。

テクニカルデータ

温度範囲: -10°C~+60°C



- ビスを使用しない上下カバーはめ込み構造です。
- 手に馴染み易い、丸みのある小型ケースです。
- 丸型のPS-50と大型のPS-100を新たに追加しました。
- 色仕様はホワイト・ブラック・コバルトブルー・グリーン・ピンクの5タイプです。
- 無線機やリモコン等、小型の機器に適しています。
- ストラップ取付穴が付いておりますので、オプションのストラップを取り付けることが可能です。

構成内容

No.	名称	材質	色 / 表面処理
1	上カバー	ABS樹脂 (UL94HB)	ホワイト・ブラック・コバルトブルー・グリーン・ピンク/シボ
2	下カバー	ABS樹脂 (UL94HB)	ホワイト・ブラック・コバルトブルー・グリーン・ピンク/シボ

型番・寸法・標準価格

NEW	型番					寸法			自重 (g)	標準価格
	● ホワイト	● ブラック	● コバルトブルー	● グリーン	● ピンク	W	H	D		
	PS- 50W	PS- 50B	PS- 50C	PS- 50G	PS- 50P	50	14	50	9	180
	PS- 65W	PS- 65B	PS- 65C	PS- 65G	PS- 65P	35	11	65	9	130
	PS- 85W	PS- 85B	PS- 85C	PS- 85G	PS- 85P	48	15	85	20	180
NEW	PS-100W	PS-100B	PS-100C	PS-100G	PS-100P	58	18	100	27	240

オプション部品 (別売)



基板取付タッピングビス
EM-1.6
P1-175



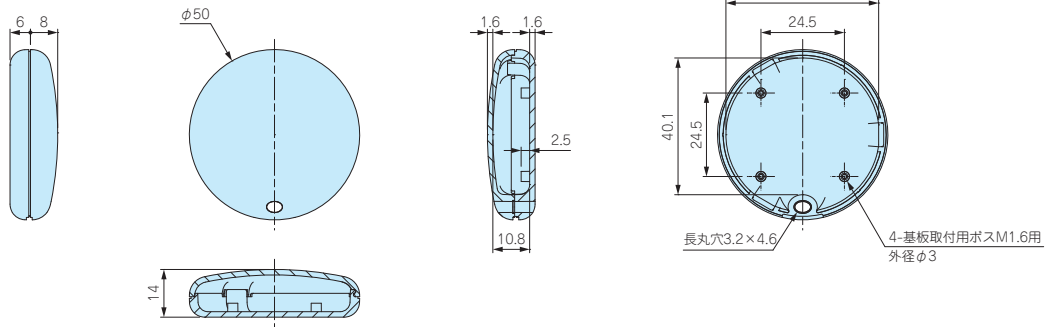
ストラップ
STPSシリーズ
P1-63



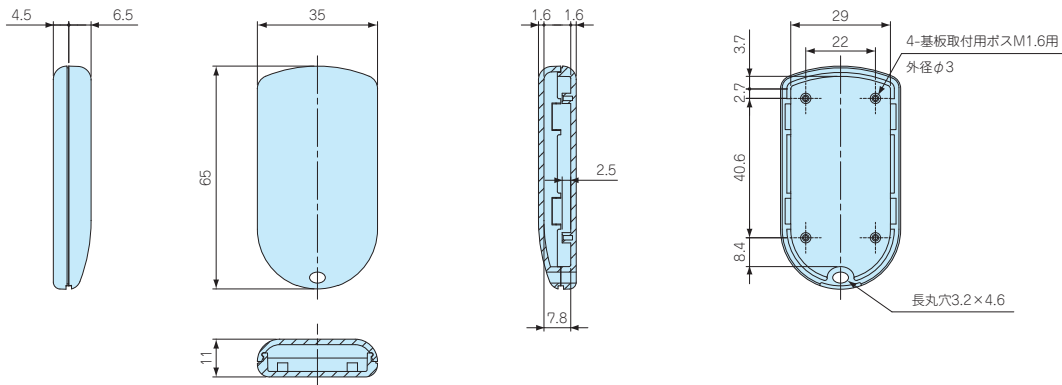
壁付マグネット
NMGシリーズ
P1-167~168

外觀寸法図

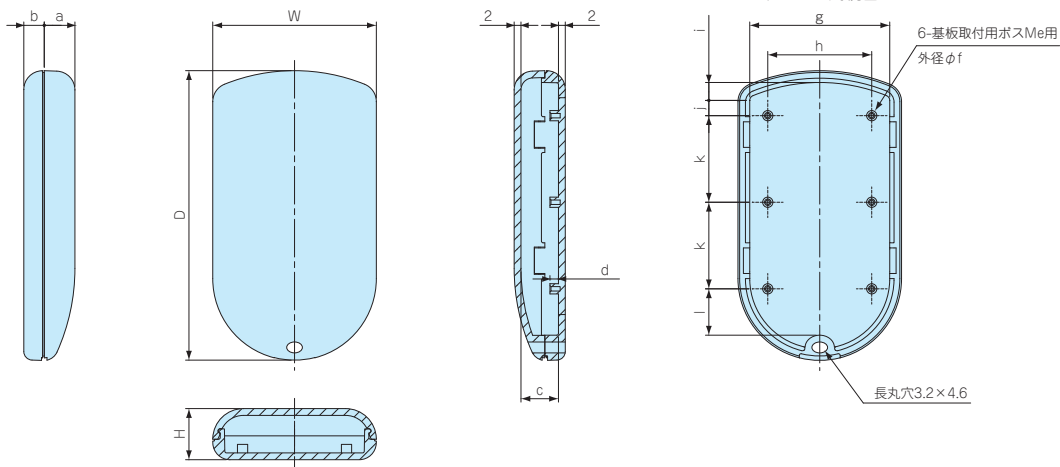
PS-50□



PS-65□



PS-85□ / PS-100□



型番	W	H	D	a	b	c	d	e	f	g	h	i	j	k	l
PS- 85□	48	11	65	9	6	11	2.5	1.6	3	41.1	33	5.3	4.5	25.4	13.6
PS-100□	58	18	100	11.5	6.5	14	4	2	4.5	51.2	40	6.4	4.2	29	20.4

コイン電池ホルダー実装例 (RFIDタグ)



- 弊社で取り扱っておりますコイン電池ホルダーを収納できます。コイン電池ホルダーについて、詳しくはP12-3~18をご参照下さい。(対応機種につきましては、右記対応表をご参照下さい。)
- 厚さ1mmの基板に実装した際の対応表です。
- 実装する場所によっては収納できない場合もございますのでご注意ください。

収納可能コイン電池ホルダー対応表

型番	電池ホルダー型番
PS- 50□	SMTU1220(G)・1225・1632(G)・2-2016・2032(G) PB-621、SMTM1632・2032 BK-879・5091・885・890・868・869・5067・888
PS- 65□	BK-879・5091・885・890・868・869・5067・888 PB621、SMTM1632・2032
PS- 85□	BA2032(SM)、PB621、SMTM1632・2032 BK-879・5091・885・890・868・869・5067・888 SMTU1220(G)・1225・1632(G)・2-2016・2032(G)・2430
PS-100□	BA2032(SM)、PB621、SMTM1632・2032 BK-879・5091・885・890・868・869・5067・888 SMTU1220(G)・1225・1632(G)・2-2016・2032(G)・2430・2450 BCR20H4、BCR20H5

1

STPS SERIES

ストラップ

プラスチックケース

型番目次/
Photo
INDEX

プラスチック
ケース

キャリング
ケース

防水・防塵
樹脂ボックス

防水・防塵
アルミ/
ステンレス
ボックス

端子ボックス/
防水コネクタ/
ケーブル
グランド

アルミ
フレーム/
ヒートシンク
ケース

アルミサッシ
ケース

メタル
ケース

フリーサイズ
ケース/
フリーサイズ
パネル

ラックケース/
サブラック

棚板/
ラックパネル

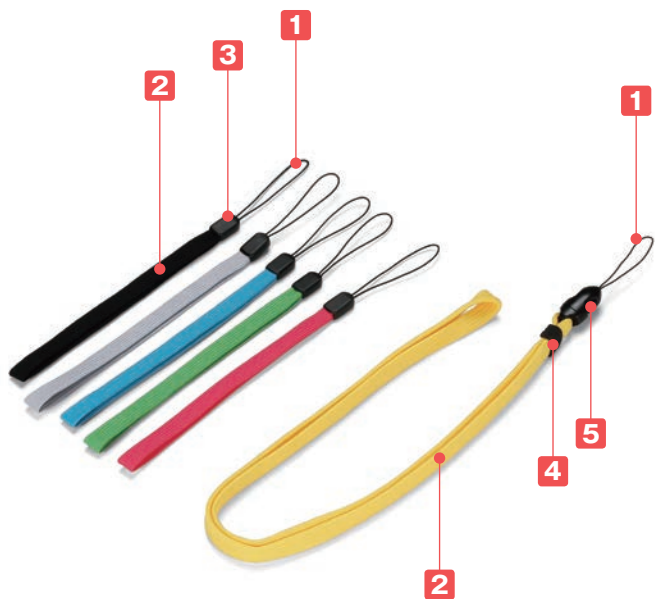
電池ボックス/
ホルダー

アクセサリ/
シールド/
熱対策部品

機構材

カスタム製品

技術資料/
各種ご案内



使用例 (携帯タイプ)



(ネックタイプ)



- CS、CSS、PSシリーズに取付可能なひも付タイプのストラップです。
- 携帯ストラップとネックストラップの2タイプございます。
- それぞれ6色の中からお選び下さい。
- ネックストラップタイプは着脱パーツ付ですので、ストラップを首にかけてそのまま機器だけを取り付け、取り外しができます。

色仕様

記号	P ピンク	Y イエロー	G グリーン	C シアンブルー	L ライトグレー	B ブラック
色						



構成内容

No.	名称	材質	色
1	取付ひも	ポリエステル	ブラック
2	ストラップ	ポリエステル	ピンク・イエロー・グリーン・シアンブルー・ライトグレー・ブラック
3	キャップ (携帯タイプのみ)	ナイロン	ブラック
4	樹脂カバー (ネックタイプのみ)	エラストマ	ブラック
5	着脱パーツ (ネックタイプのみ)	ポリアセタール	ブラック

型番・寸法・標準価格

機構材	型番						ストラップ幅	ストラップ長さ	標準価格
	● ピンク(P)	● イエロー(Y)	● グリーン(G)	● シアンブルー(C)	● ライトグレー(L)	● ブラック(B)			
	STPS-140P	STPS-140Y	STPS-140G	STPS-140C	STPS-140L	STPS-140B	8	140	350
	STPS-450P	STPS-450Y	STPS-450G	STPS-450C	STPS-450L	STPS-450B	10	450	640

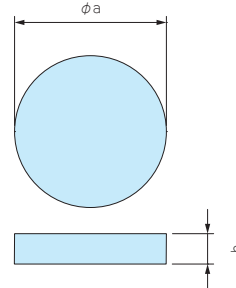
ネオジム磁石とは…ネオジム・鉄・ホウ素を主成分とする希土類磁石（レアアース磁石）の一つです。永久磁石の中では最も強力です。

- 工作機械、キャビネット、鉄柱等に取付けの際にご使用下さい。
- 材質 / 表面処理：ネオジム / ニッケルメッキ

丸型マグネット



- 接着剤等で取付けが可能です。



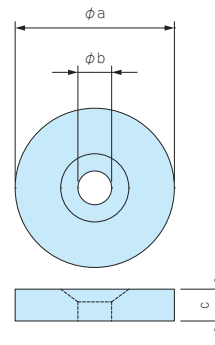
構成内容

型番	a	b	自重(g)	標準価格
NMG3-15N	15	3	4	210
NMG3-20N	20	3	7.1	270
NMG5-22N	22	5	11.4	460
NMG5-25N	25	5	18.4	640

丸型皿穴付マグネット



- 皿穴が付いているので、ビス止めが可能です。
- 全3サイズ（M3用、M4用、M5用）、4種類から選択できます。



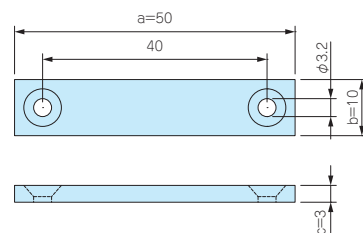
構成内容

型番	a	b	c	皿穴サイズ	自重(g)	標準価格
NMG3-15M3	15	3.2	3	M3用	3.8	220
NMG3-20M3	20	3.2	3	M3用	6.9	390
NMG5-22M4	22	4.3	5	M4用	13.7	740
NMG5-25M5	25	5.3	5	M5用	17.6	970

角型皿穴付マグネット



- 皿穴(M3用)が付いているので、ビス止めが可能です。



構成内容

型番	a	b	c	皿穴サイズ	自重(g)	標準価格
NMG3-50M3	50	10	3	M3用	11.3	570

プラスチックケース

型番目次 / Photo INDEX

プラスチックケース

キャリングケース

防水・防塵樹脂ボックス

防水・防塵アルミ/ステンレスボックス

端子ボックス/防水コネクタ/ケーブルグランド

アルミフレーム/ヒートシンクケース

アルミサッシケース

メタルケース

フリーサイズケース/フリーサイズパネル

ラックケース/サブラック

看板/ラックパネル

電池ボックス/ホルダー

アクセサリ/シールド/熱対策部品

機構材

カスタム製品

技術資料/各種ご案内

取付例1



ケース内部にザグリ加工をする



接着剤でマグネットを取付け



磁石が強力ですので、樹脂の板厚を隔てても取付け可能です。

取付例2



ケースに穴加工をする



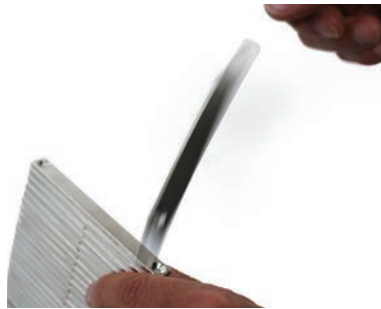
ナット等を使用して、外からビス止め



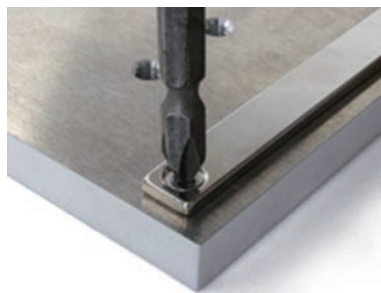
取付けをする

取扱注意事項警告 (磁力が大変強力ですので取扱いに注意が必要です。)

磁石を離す際、吸着力によって衝突し、破損する恐れがあります。



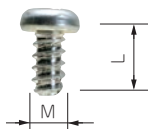
磁石は強い負荷によって、破損する恐れがあります。



- ・磁石を安易に放置すると、周囲の磁石や金属を勢い良く引き寄せ危険です。
- ・磁石を携帯電話、アナログ時計、磁気カード、磁気テープ等に近づけないで下さい。記憶内容が破壊される恐れがあります。

EM SERIES

固定用タッピングビス



- 基板取付ボスに固定する際にご利用下さい。
- EM-3-6は基板の板厚が t1.6以上の場合にご利用下さい。

型番・寸法・標準価格

■ 材質 / 表面処理：鉄 / 三価クロメート

型番	M	L	適応機種	入数	標準価格 / 袋
EM-1.6	1.6	4	CSS-CS-PS	50 / 袋	310
EM-2	2	5	TW-TWN-TWF (M2ボスサイズのみ)	50 / 袋	250
EM-2.3	2.3	6	LC-VH PF-PFF (M2.3ボスサイズのみ) TW-TWN-TWF (M2.3ボスサイズのみ)	50 / 袋	250
NEW EM-2.6	2.6	6	PF-PFF (M2.6ボスサイズのみ)	50 / 袋	250
EM-3	3	5	TW-TWN-TWF (M3ボスサイズのみ)	50 / 袋	250
EM-3-6	3	6	SS-SS-N-PR-SU-OP-PW-SY-SYH-GB-SB-PC-PK SX-YX-GHA-LM-GC	50 / 袋	250

型番目次/
Photo
INDEX

MR SERIES

ヘキサロビュラタッピングビス

プラスチック
ケース

キャリング
ケース

防水・防塵
樹脂ボックス

防水・防塵
アルミ/
ステンレス
ボックス

端子ボックス/
防水コネクタ/
ケーブル
グランド

アルミ
フレーム/
ヒートシンク
ケース

アルミサッシ
ケース

皿タッピングビス

ナベタッピングビス

ヘッド形状(ピンあり) ヘッド形状(ピンなし)

*注：MR1.6-6S、MR2.6-10□、MR3-14□はヘッド中心部のピンはありません。



- 通信機器用の特殊ネジや取外し防止用ネジとしてご利用下さい。
- 締付け、取外しに専用ドライバーが必要になります。
- ヘキサロビュラとは、トルクスネジと同形状のネジでISO規格、JIS規格での名称です。
- 樹脂用のタッピングネジです。

型番・寸法・標準価格

型番	M	L	穴番号	頭形状	材質	表面処理	適応機種	入数	標準価格 / 袋
MR1.6- 6S *	1.6	6	T3	ナベ	鉄	ニッケルメッキ	CS・CSS	20 / 袋	310
MR2.5- 8PS	2.5	8	T8	ナベ	鉄	ニッケルメッキ	PF-PFF (M2.5サイズ)	20 / 袋	220
MR2.6-10S *	2.6	10	T8	皿	鉄	ニッケルメッキ	TW5-2.5・5-3-5 TW/TWN 4-2.5・4-2.6・4-2.8・5-2.7・ 5-3-7.5-4.7・8-2.8・8-4.8 TWF5-2.7-5-3-7.5-4.7	20 / 袋	260
MR2.6-10B *	2.6	10	T8	皿	鉄	三価黒クロメート		20 / 袋	290
MR2.6-12PS	2.6	12	T8	ナベ	鉄	ニッケルメッキ	LCT/LCS/LC115-F2・F3・LCT/LCS/LC145S-F6	20 / 袋	290
MR2.6-14PS	2.6	14	T8	ナベ	鉄	ニッケルメッキ	LCT/LCS/LC115H-F2・F3・M2・9V LCT/LCS/LC135-F4・M2・M3・9V LCT/LCS/LC135H-F4・M2・M3・9V LCT/LCS/LC145-F6・M2・M4 LCT/LCS/LC145H-F6・M2・M4 LCT/LCS/LC165-M4 LCT/LCS/LC165H-M4	20 / 袋	290
MR2.6-14S	2.6	14	T8	皿	鉄	ニッケルメッキ	LCT/LCS/LC115-N・F2・F3・LCT/LCS/LC145S-N・F6 TW/TWN7-2-11・7-4-11・7-5-11	20 / 袋	290
MR2.6-18S	2.6	18	T8	皿	鉄	ニッケルメッキ	LCT/LCS/LC115H-N・F2・F3・M2・9V LCT/LCS/LC135-N・F4・M2・M3・9V LCT/LCS/LC135H-N・F4・M2・M3・9V LCT/LCS/LC145-N・F6・M2・M4 LCT/LCS/LC145H-N・F6・M2・M4 LCT/LCS/LC165-N・M4 LCT/LCS/LC165H-N・M4	20 / 袋	290
MR3 - 8PS	3	8	T10	ナベ	鉄	ニッケルメッキ	PF-PFF (M3サイズ)	20 / 袋	280
MR3 -14S *	3	14	T10	皿	鉄	ニッケルメッキ	TW5-3-10 TW/TWN5-3-9・7-3-13・7-5-13・9-4-17・9-6-17	20 / 袋	240
MR3 -14B *	3	14	T10	皿	鉄	三価黒クロメート	TWF7-3-13・7-5-13・9-4-17・9-6-17	20 / 袋	240