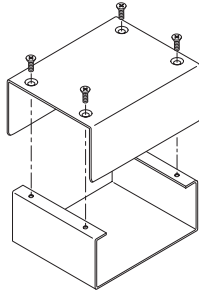


# SB SERIES ミニボックス

RoHS 販売単位  
対応品 1個



## 特徴

- 電子計測機器等、幅広い分野に適したメタルケースです。
- 組み立てに皿ビスを使い、突起物が無い平坦な外観です。

## 機種内容

在庫区分	型番	外形寸法(mm)			詳細寸法(mm)				質量(kg)
		W <sub>0</sub>	H <sub>0</sub>	D <sub>0</sub>	W <sub>1</sub>	H <sub>1</sub>	D <sub>1</sub>	D <sub>2</sub>	
標準	SB-1	90	50	120	50	45	104	114	0.17
	SB-2	80	45	100		40	84	94	0.13
	SB-3	60	40	80	—	35	64	74	0.08
	SB-11	180	65	250	140	60	234	244	0.80
	SB-12	150	60	200	110	55	184	194	0.42
	SB-13	100	55	150	60	50	134	144	0.23

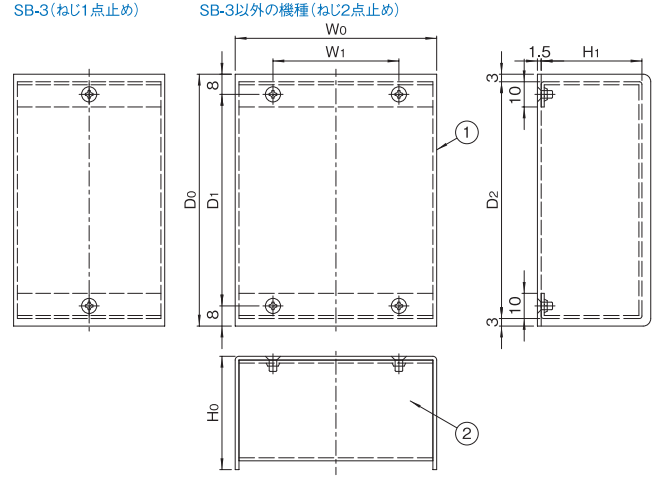
## 構成内容

照番	名称	個数	材質	色・外装処理
1	カバー	1	アルミ板 t1.5	「グレー」N4.5メラミン塗装
2	ボディ	1	アルミ板 t1.2	片面ビニールコート材生地

※ねじ類を省略しています。

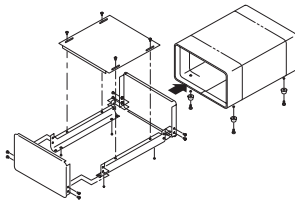
## 外観寸法図

単位 mm



# SD SERIES 汎用ケース

RoHS 販売単位  
対応品 1個



## 特徴

- 比較的大型の電子機器用の金属製ケースです。
- シャーシ、フィート付きです。
- 上下面と側面に放熱穴が開いています。

## 構成内容

照番	名称	個数	材質	色・外装処理
1	ボディ	1	銅板 t0.8/t3.2	「ディープブルー」10B2/3ハンマーネット塗装
2	パネル	2	アルミ板 t1.2	「シルバー」
3	シャーシプレート	1	アルミ板 ※1	片面ビニールコート材生地
4	シャーシフレーム	2	銅板 t1.0	亜鉛めっき
5	フィート	4	ポリエチレン	「ブラック」

付属品 組立用ねじ

※1 SD-10/20 t1.0 SD-30 t1.2

## 機種内容

在庫区分	型番	外形寸法(mm)			詳細寸法(mm)						質量(kg)
		W <sub>0</sub>	H <sub>0</sub>	D <sub>0</sub>	W <sub>1</sub>	W <sub>2</sub>	H <sub>1</sub>	H <sub>2</sub>	D <sub>1</sub>	D <sub>2</sub>	
標準	SD-10	170	100	230	162.4	132.5	92.4	30.8	170	37.5	1.3
	SD-20	200	120	260	192.4	162.4	112.4	35.8	190	42.5	1.6
	SD-30	260	140	330	252.4	222.4	132.4	40.8	250	47.5	2.7

## 外観寸法図

単位 mm

