



1 クリップ

2 テストリード

3 フラグ

4 ジャック&パーツ

5 AVケーブル

6 アダプター

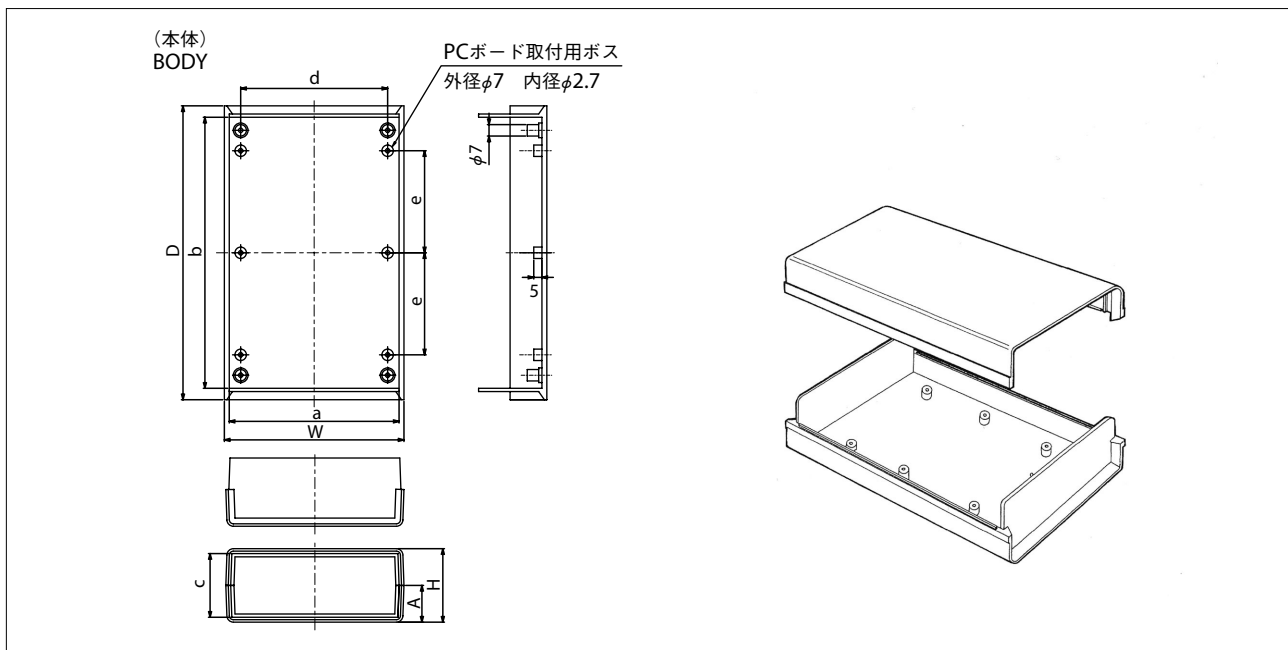
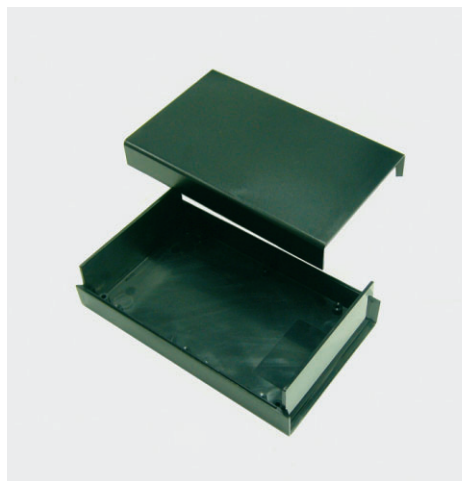
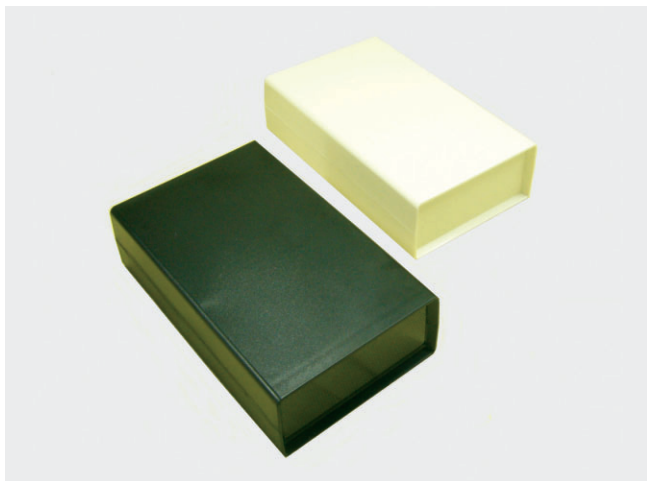
7 コネクタ&同軸テストリード

8 スペース

9 モールド&メタルケース

TB-64

RoHS



【仕様】

材質	ABS
カラー	B(ブラック)・IV(アイボリー)

☆穴加工・シルク印刷等、別途承ります。

【付属品】

取付ネジ1set
ゴム足4個

品番	外部寸法				内部寸法				
	W	D	H	A	b	a	c	d	e
TB-64	110	180	45	22.5	165	101.5	39	90	62.5