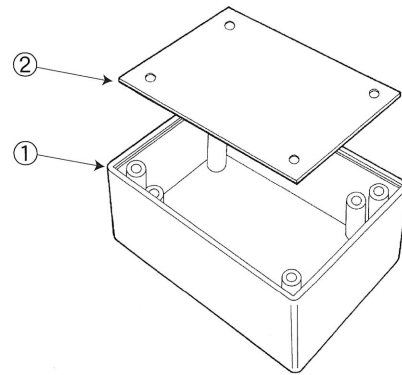
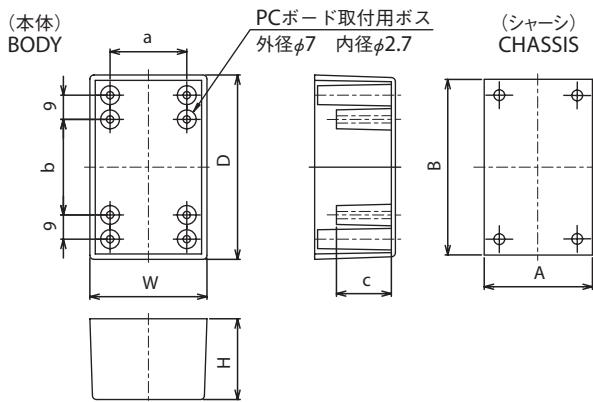
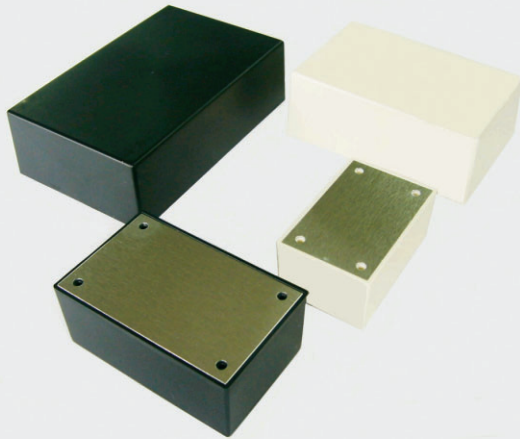




TB汎用型シリーズ

RoHS



【仕様】

本体	ポリスチレン
シャーシ	アルミ
本体カラー	B(ブラック)・IV(アイボリー)

【付属品】

取付ネジ1set

☆穴加工・シルク印刷等、別途承ります。

品番	本体						シャーシ		基盤取付穴数	別途付属品	適合基板
	W	D	H	a	b	c	A	B			
TB-1	44	69	30	28	35	20.5	40	65	対角上2	-	TB-17
TB-2	54	84	35	38	50	25	50	80	対角上2	-	TB-18
TB-3	70	107	40	53	72	30	65	102	角上4	-	TB-19
TB-4	85	135	40	68	100	30	80	130	角上4	-	TB-20
TB-9	44	69	30	28	35	20.5	40	65	対角上2	基板TB-17・基板取付ネジ	
TB-10	54	84	35	38	50	25	50	80	対角上2	基板TB-18・基板取付ネジ	
TB-11	70	107	40	53	72	30	65	102	角上4	基板TB-19・基板取付ネジ	
TB-12	85	135	40	68	100	30	80	130	角上4	基板TB-20・基板取付ネジ	
TB-21	35	50	25	22	21	6.5	33	48	対角上2	-	
TB-22	110	175	40	85	132	26	105	170	角上4	-	
TB-23	130	195	50	107	152	36	125	190	角上4	-	

1 クリップ

2 テストリード

3 プラグ

4 ジャック&パーツ

5 AVケーブル

6 アダプター

7 コネクタ&同軸テストリード

8 スペース

9 モールド&メタルケース