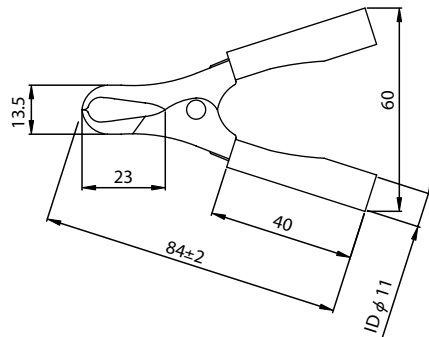




C-631

RoHS



【仕様】

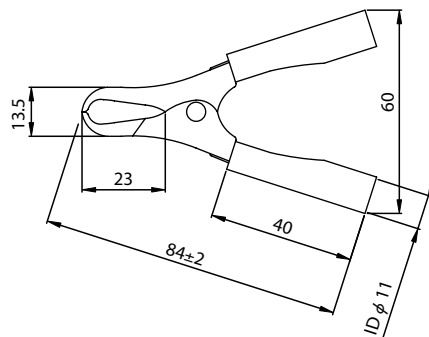
絶縁耐圧	AC2000V 1分以上
絶縁抵抗	DC500V 100MΩ以上
カバー材質	塩化ビニール
質量	23g

カラー	●●
メッキ	ニッケル
材質	鉄

最大開口寸法	22mm
歯巾	11.5mm
クワエ長さ	23mm
定格	30A
開口力	4.5kg以上

C-631-1

RoHS



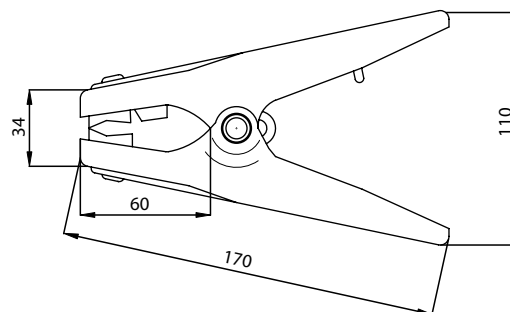
【仕様】

絶縁耐圧	AC2000V 1分以上
絶縁抵抗	DC500V 100MΩ以上
カバー材質	塩化ビニール
質量	24g

カラー	●●
メッキ	ニッケル
材質	黄銅

最大開口寸法	22mm
歯巾	11.5mm
クワエ長さ	23mm
定格	30A
開口力	4.5kg以上

C-651



【仕様】

絶縁耐圧	AC5000V 1分以上
絶縁抵抗	DC500V 100MΩ以上
本体材質	ABS
質量	166g

カラー	●●
メッキ	銅
材質	黄銅

最大開口寸法	60mm
歯巾	19mm
クワエ長さ	60mm
定格	100A
開口力	13kg以上

●本仕様は予告なく変更する事があります。

1 クリップ

2 テストリード

3 フラグ

4 ジャック&パーツ

5 AVケーブル

6 アダプター

7 コネクタ&同軸テストリード

8 スペーサー

9 モールド&メタルケース



1 クリップ

2 テストリード

3 プラグ

4 ジャック&パーツ

5 AVケーブル

6 アダプター

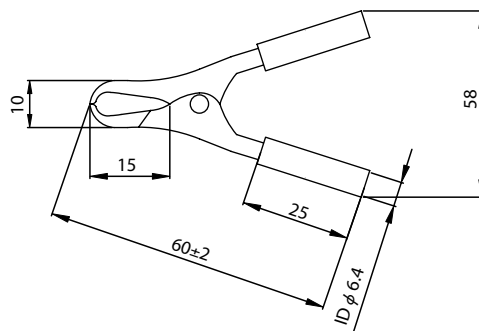
7 コネクタ&同軸テストリード

8 スペーサー

9 モールド&メタルケース

C-661

RoHS



【仕様】

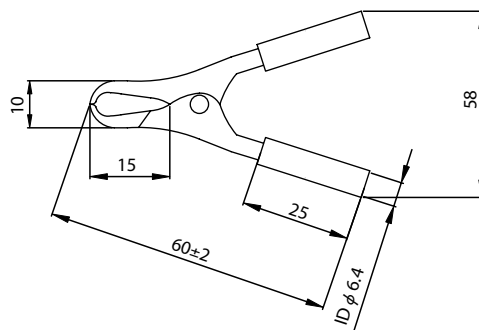
絶縁耐圧	AC2000V 1分以上
絶縁抵抗	DC500V 100MΩ以上
カバー材質	塩化ビニール
質量	11g

カラー	●●
メッキ	ニッケル
材質	鉄

最大開口寸法	20mm
歯巾	9mm
クワエ長さ	15mm
定格	10A
開口力	4kg以上

C-661-1

RoHS



【仕様】

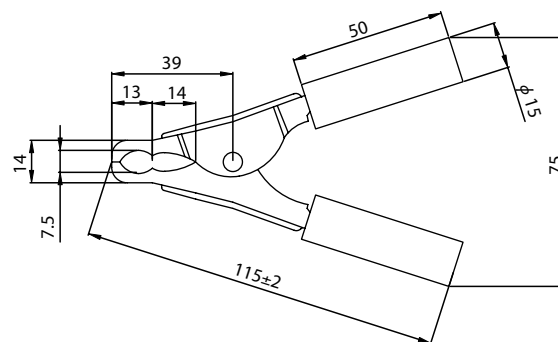
絶縁耐圧	AC2000V 1分以上
絶縁抵抗	DC500V 100MΩ以上
カバー材質	塩化ビニール
質量	12g

カラー	●●
メッキ	ニッケル
材質	黄銅

最大開口寸法	20mm
歯巾	9mm
クワエ長さ	15mm
定格	10A
開口力	4kg以上

C-681

RoHS



【仕様】

絶縁耐圧	AC2000V 1分以上
絶縁抵抗	DC500V 100MΩ以上
カバー材質	塩化ビニール
質量	38g

カラー	●●
メッキ	ニッケル
材質	鉄

最大開口寸法	25mm
歯巾	14.5mm
クワエ長さ	27mm
定格	50A
開口力	4.5kg以上