

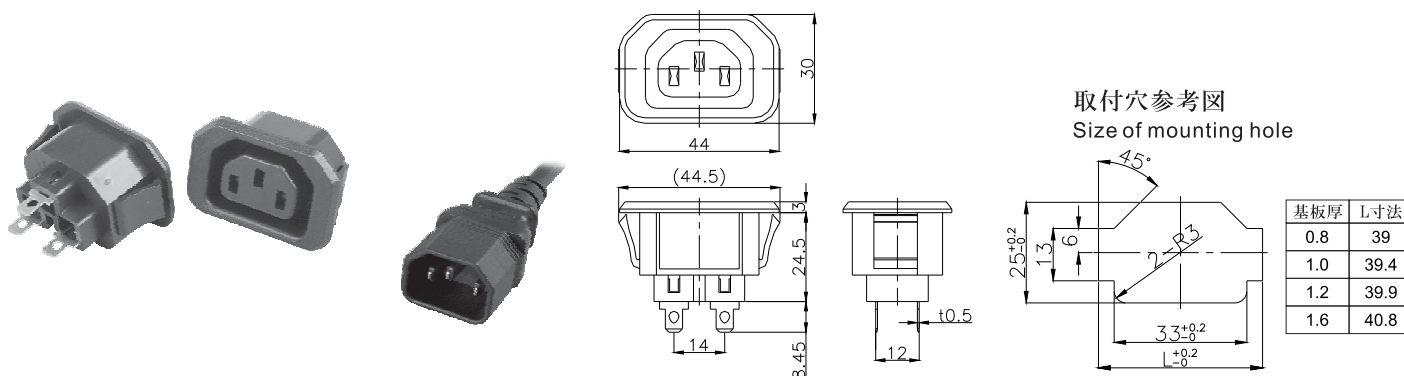
アウトレット(AC OUTLET)

F-Series

定格:10A250V
 接触抵抗:30mΩ以下のこと
 絶縁抵抗:DC500V に於いて100MΩ以上のこと
 耐電圧:AC2000V に於いて1分間異常がないこと

Rating:10A250V
 Contact resistance:Under 30mΩ
 Insulation Resistance:Over 100MΩ at 500V DC
 Dielectric withstanding voltage:1minute at 2000V AC

AC-F01FB01 

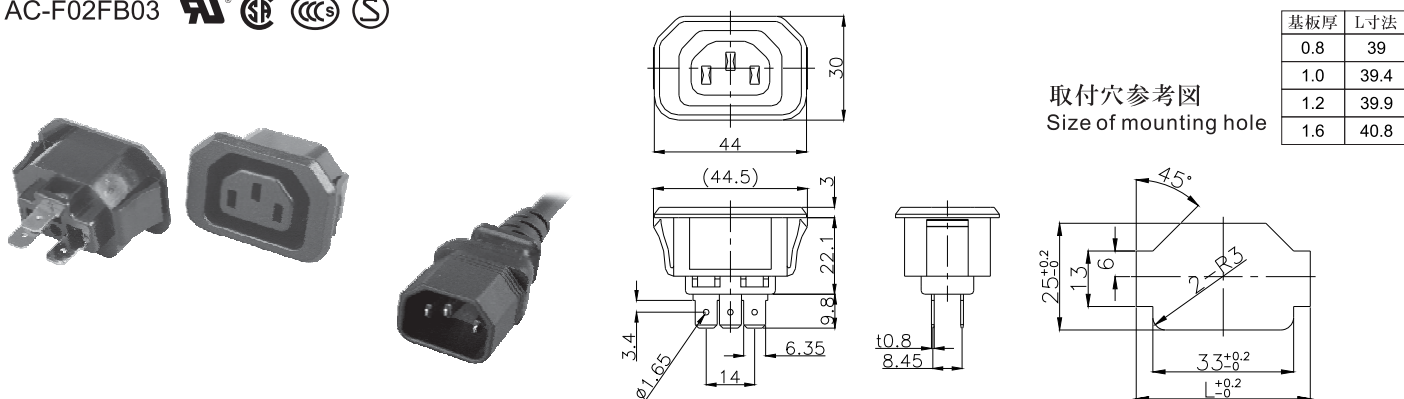


F-Series

定格:15A 250V FOR UL.CSA
 10A 250V FOR SEMKO.CCC
 接触抵抗:30mΩ以下のこと
 絶縁抵抗:DC500V に於いて1000MΩ以上のこと
 耐電圧:AC2000V に於いて1分間異常がないこと

Rating: 15A 250V FOR UL.CSA
 10A 250V FOR SEMKO.CCC
 Contact resistance:Under 30mΩ
 Insulation Resistance:Over 1000MΩ at 500V DC
 Dielectric withstanding voltage:1minute at 2000V AC

AC-F02FB03 



※プレス、成型は金型から全て社内での一貫生産方式です