

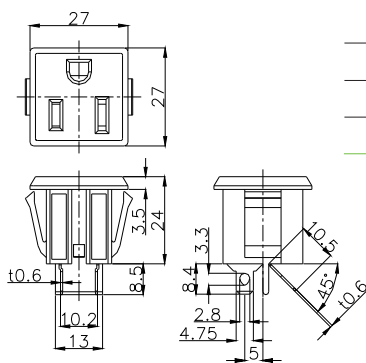
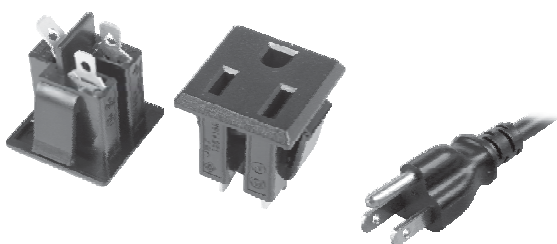
アウトレット(AC OUTLET)




定格: 15A 125V
 接触抵抗: 30mΩ 以下のこと
 絶縁抵抗: DC500V に於いて 100MΩ 以上のこと
 耐電圧: AC2000V に於いて 1分間異常がないこと

Rating: 15A 125V
 Contact resistance: Under 30mΩ
 Insulation Resistance: Over 100MΩ at 500V DC
 Dielectric withstanding voltage: 1minute at 2000V AC

G-Series

AC-G07FB18 

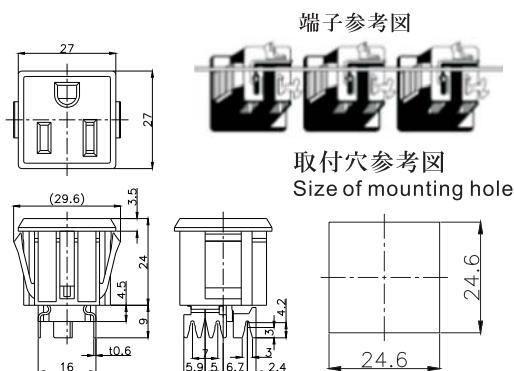
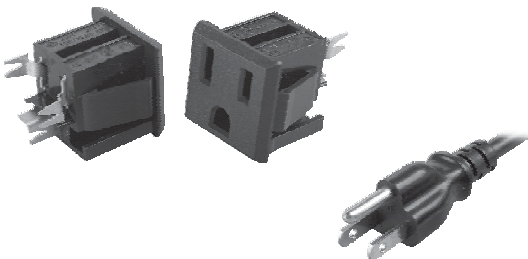


Part No.	Mounting Plate	Body Color	Pole
AC-G07FB18	0.8/1.0 1.2/1.6	Black	
AC-G07FW43	0.8/1.0 1.2/1.6	White	
AC-G07FB81	0.8/1.0 1.2/1.6	Gray	

取付穴参考図
Size of mounting hole


基板厚	L寸法
0.8	24.0
1.0	24.6
1.2	25.2
1.6	26.2

AC-G10BB44 



端子参考図

取付穴参考図
Size of mounting hole

Part No.	Mounting Plate	Pole
AC-G10BB44	0.8/1.0 1.2/1.6	

● Vスロットターミナル

左図のようにACアウトレットを一行に並べて使用した場合、簡単に結束できます。特に、AWG No.14の単線を使用了場合VSlotで確実に単線を固定し、ハンダ付け作業を容易にします。

● V slotted terminal

As shown in the left figure, the V slotted Terminal enables easy connection when multiple sockets are placed in-line. Particularly, when AWG14 gage wire is used in the V slot firmly, soldering is very easy.

※プレス、成型は金型から全て社内での一貫生産方式です