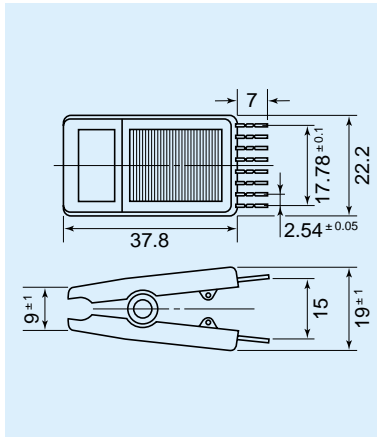


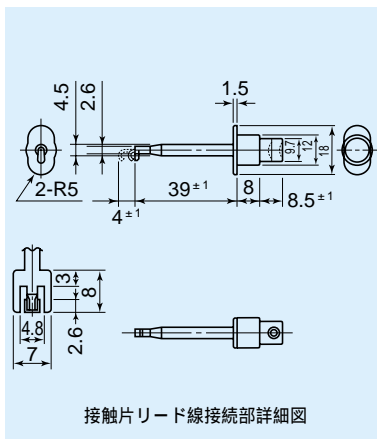
MJ ICクリップシリーズ

MJ-026 DIP ICクリップ



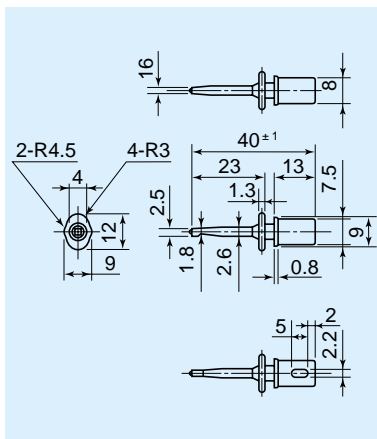
最大許容電流	300mA
最大使用電圧	AC./DC. 30V
接触抵抗	50m 以下
絶縁抵抗	DC. 500V. AC. 100M 以上
絶縁耐圧	500V. AC. 1分間
カラー	青(モールド本体)
仕上げ	金メッキ(端子)

MJ-032



最大許容電流	1A. 125V. AC
接触抵抗	
絶縁抵抗	DC. 500V. 100M 以上
絶縁耐圧	AC. 1500V. 1分間
カラー	赤, 黒, 白, 黄, 青, 緑
絶縁部材質	ABS樹脂

MJ-033



最大許容電流	0.3A. 50V. AC
接触抵抗	
絶縁抵抗	DC. 500V. 100M 以上
絶縁耐圧	AC. 500V. 1分間
カラー	赤, 黒, 白, 黄, 青, 緑
絶縁部材質	ABS樹脂