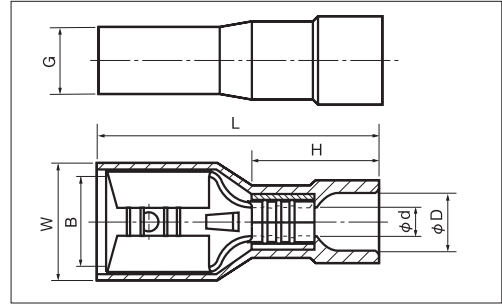


差込形接続端子

TMEDN : ナイロン

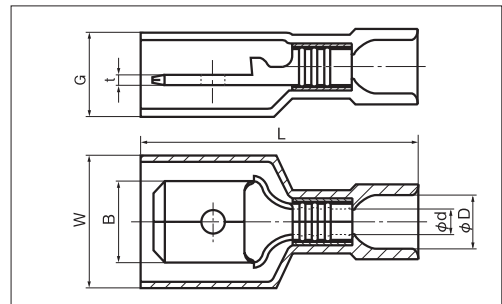
■接続端子 FA形



品番	各部の寸法 mm							相手 タブ厚 mm	電線抱合範囲		適用工具		標準色	包装個数
	B	W	L	φd	φD	G	H		燃線mm ²	AWG	手動工具 本体	ヘッド		
TMEDN 630809-FA ○	6.8	9.0	21.0	1.7	4.1	4.9	9.5	0.8	0.75~1.25	18-16	NA 10 NA 3	NH 11 NH 32 N10 11 N3 11	赤透明	1,000 (100×10)
TMEDN 630820-FA ○	6.8	9.0	21.0	2.4	4.5	5.2	9.5	0.8	2.0	14	NA 10 NA 3	NH 12 NH 32 N10 12 N3 12	青透明	1,000 (100×10)

嵌合適応端子 : TMEDN 630809MA, TMEDN 630820MA

■接続端子 MA形



品番	各部の寸法 mm								電線抱合範囲		適用工具		標準色	包装個数
	B	W	t	L	φd	φD	G	H	燃線mm ²	AWG	手動工具 本体	ヘッド		
TMEDN 630809-MA○	6.35	10.3	0.8	22.0	1.85	4.1	6.4	10.0	0.75~1.25	18-16	NA 10 NA 3	NH 11 NH 32 N10 11 N3 11	赤透明	500 (100×5)
TMEDN 630820-MA○	6.35	10.3	0.8	22.0	2.55	4.5	6.4	10.0	2.0	14	NA 10 NA 3	NH 12 NH 32 N10 12 N3 12	青透明	

ICTDN 630809FA・ICTDN 630820FAとは嵌合できません。

注1) ○ : UL・CSA登録品

2) UL・CSA登録品 電線被覆ムキ寸法 ナイロン製品 についてはP74をご覧ください。