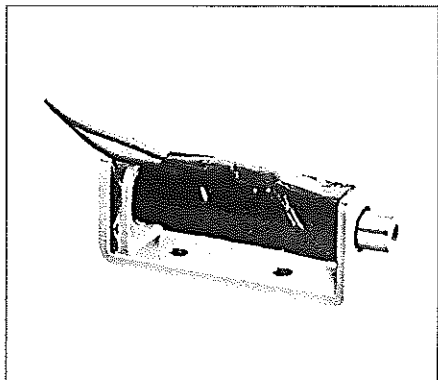
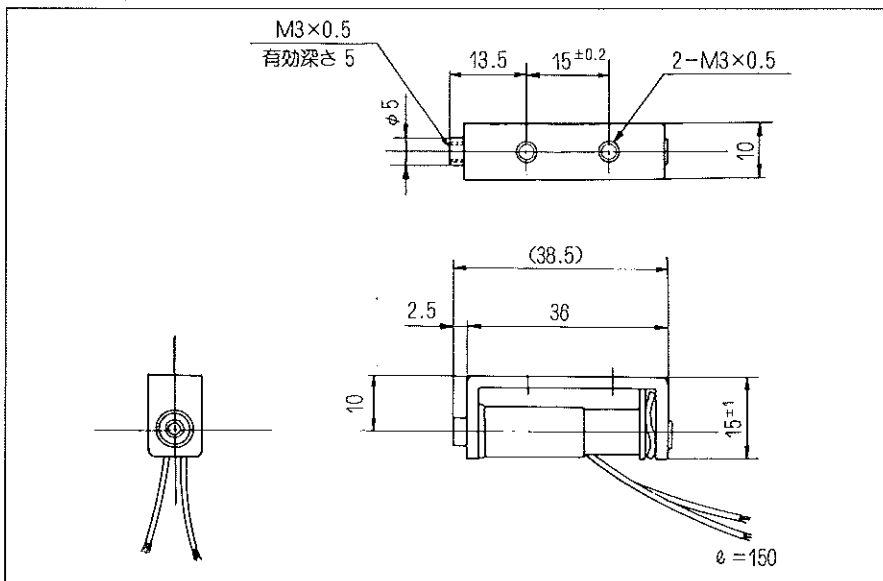


### おもな仕様(標準品、連続定格)

形式	DS-05A		
形番	J100-001	J100-002	J100-008
電圧	6V	12V	24V
抵抗	20Ω	80Ω	320Ω
電流	300mA	150mA	75mA

### 外形寸法



(総重量: 20g)  
(プランジャ重量: 5g)

#### ●一般特性

- (1) 温度上昇: 1.8Wで65deg以下  
(連続)
- (2) 絶縁特性: DC500Vメガー100MΩ以上  
(常温、常湿)
- (3) 耐電圧: AC1000V 50/60Hz1分間  
(常温、常湿)
- (4) 絶縁: A種  
(A種以外の絶縁は特注です。)

### 吸引力特性(温度上昇前、初期値)

