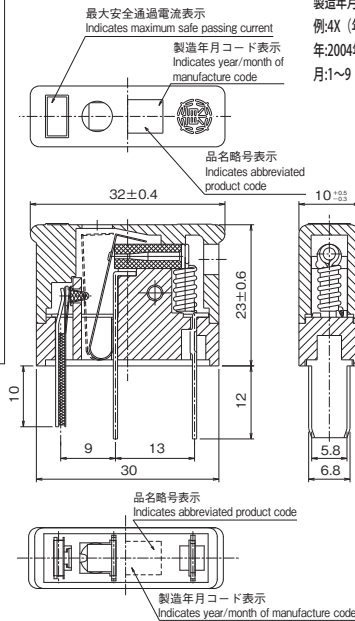




製造年月コードの説明 Descriptions on date of manufacture codes  
 例:4X (年・月) Example: 4X (Year/Month)  
 年:2004年 西暦の末尾 Year: 2004, The last digit of the year  
 月:1~9 10月:X、11月:Y、12月:Z Month: 1 to 9 Oct: X, Nov: Y, Dec: Z



- 外形寸法・重量  
Physical Size・Net Weight  
32×10×35mm 9.5g
- 色 Color  
黒色 Black
- 包装 Package  
100個/箱詰 100pcs/box
- 使用温度範囲  
Range of ambient temperature  
-20℃~50℃
- 保存温度  
Storage temperature  
-40℃~60℃

注) 本品は、溶断時に側面の排出口より高温な金属ガスが排出されます。排出口の近傍に可燃物を配置しないなど充分にご留意ください。

Note: When this alarm fuse melts, high-temperature metallic gas is discharged from the exhaust opening on the side of the fuse. Be extremely careful not to place anything flammable near this opening.

| 品名<br>Cat. No. | 最大安全通過電流<br>Rated Current | 溶断規格<br>Clearing Time                          | 定格遮断容量<br>Breaking Capacity                | 公称値<br>Nominal Value                     |  |
|----------------|---------------------------|--|--|--|--|
|                |                           |  |  | ヒューズ抵抗値 <sup>※1</sup><br>Typ. Resistance | 溶断I <sup>2</sup> t <sup>※2</sup><br>Joule Integral |
| SP401          | 0.1A                      | 最大安全通過電流の<br>200%:<br>10~80秒<br>300%:<br>5~18秒 | AC 220V<br>2,500A<br><br>DC 250V<br>1,500A | 31 Ω                                     | 0.7A <sup>2</sup> ·s                               |
| SP402          | 0.2A                      |  |  | 7.6 Ω                                    | 2A <sup>2</sup> ·s                                 |
| SP403          | 0.3A                      |  |  | 2.7 Ω                                    | 2A <sup>2</sup> ·s                                 |
| SP405          | 0.5A                      |  |  | 1.2 Ω                                    | 10A <sup>2</sup> ·s                                |
| SP410          | 1A                        |  |  | 0.52 Ω                                   | 30A <sup>2</sup> ·s                                |
| SP415          | 1.5A                      |  |  | 0.24 Ω                                   | 60A <sup>2</sup> ·s                                |
| SP420          | 2A                        |  |  | 0.15 Ω                                   | 100A <sup>2</sup> ·s                               |
| SP430          | 3A                        |  |  | 83m Ω                                    | 290A <sup>2</sup> ·s                               |
| SP435          | 3.5A                      |  |  | 50m Ω                                    | 290A <sup>2</sup> ·s                               |
| SP450          | 5A                        |  |  | 30m Ω                                    | 420A <sup>2</sup> ·s                               |

※1:コールド時(定格電流の10%以下にて測定) at 10% max. rated current

※2:溶断I<sup>2</sup>t値は、I<sup>2</sup>t特性の1msの値です。

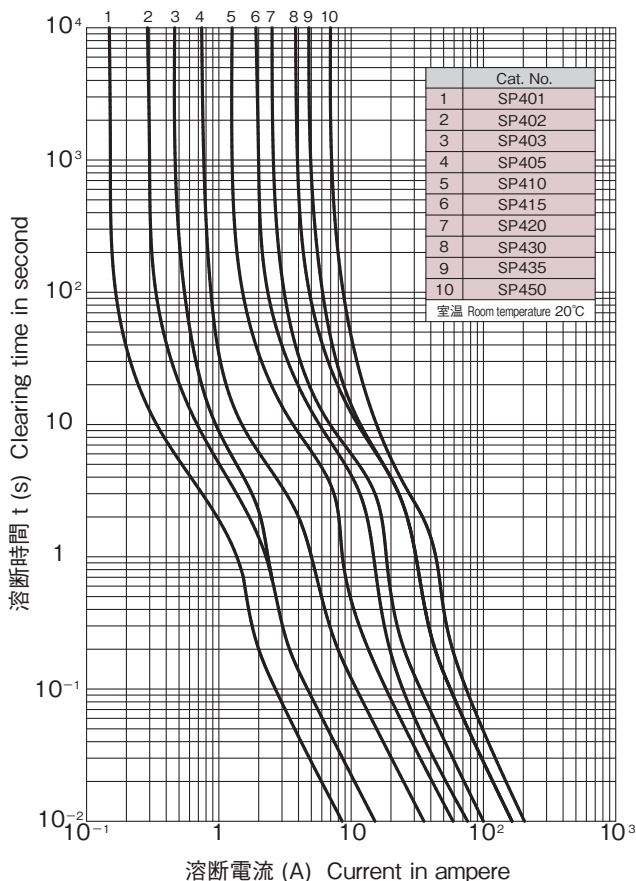
Joule Integral is the value of 1ms of I<sup>2</sup>t characteristics.

注): 本品をAC 100~200V系の回路にご使用の場合は、ご使用の製品が電気用品安全法(PSE)の対象外であることをご確認ください。

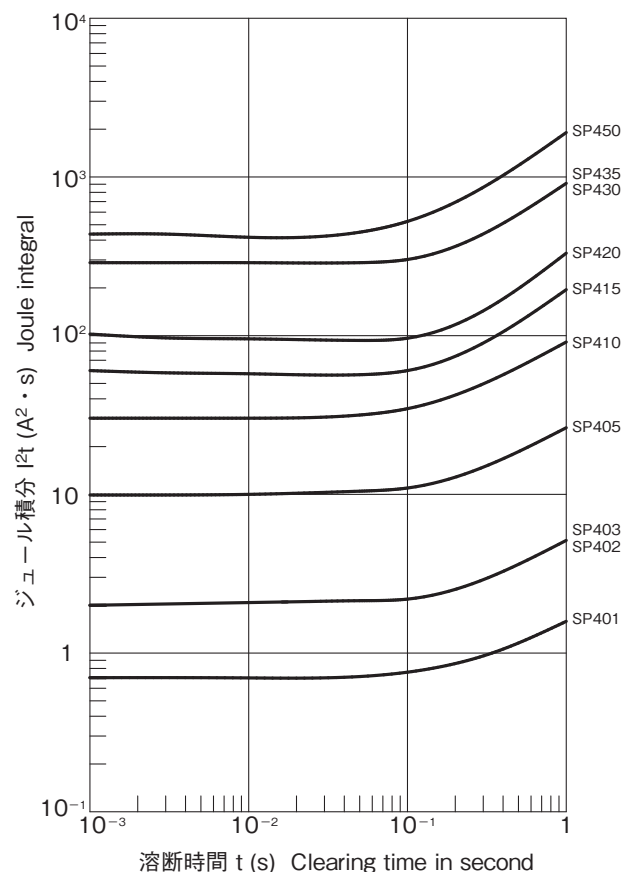
Note: If using this alarm fuse for an AC 100 to 200V circuit, make sure that the product for which you are using the fuse is not subject to the PSE Law.

注): 警報接点容量 Alarm contact capacity  
 SP4; 200VA Max. AC 220V/DC 250V Max. 5A

■ 溶断特性 Time / Current Characteristics



■ I<sup>2</sup>t特性 I<sup>2</sup>t Characteristics



■ カタログの記載内容は予告なく変更することがありますので、ご注文に際してはご確認ください。  
 ■ Information in this catalog is subject to change without notice. Please confirm product information when ordering.