

IC スイッチング・レギュレータ
IC Switching Regulator

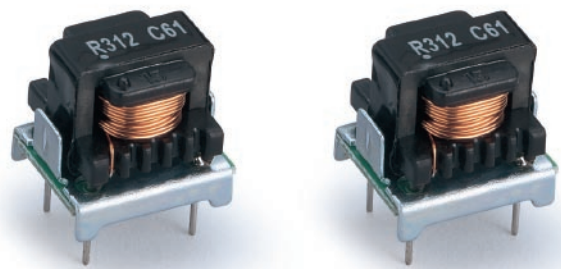
YDSVR3 シリーズ

直流電圧を降下させて安定化する、
「小型」0.4A出力の非絶縁型DC-DCコンバータ



特長 | Feature

- PWM-ICを使用した固定周波数制御
- 三端子レギュレータ同様の使い方
- 定電流電圧垂下で自動復帰型の過電流保護回路内蔵
- RoHS 指令適合品



ラインナップ | Line-up

製品型名 Model Name	入力電圧 Vin	出力電圧 Vout	出力電流 Iout
YDSVR305	10~40V	5.0V	0.4A
YDSVR312	16~40V	12.0V	0.4A

最大定格 | Rating

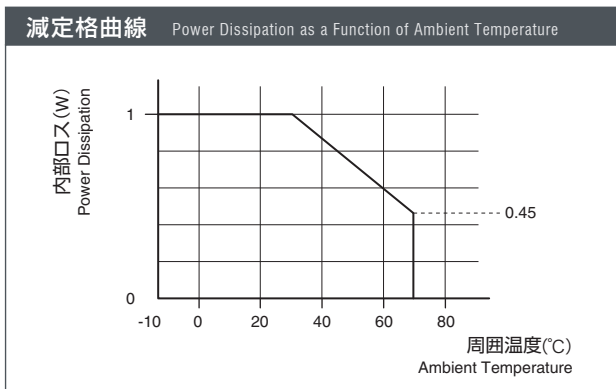
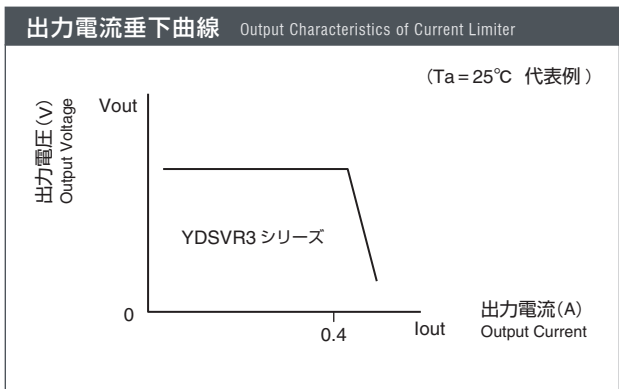
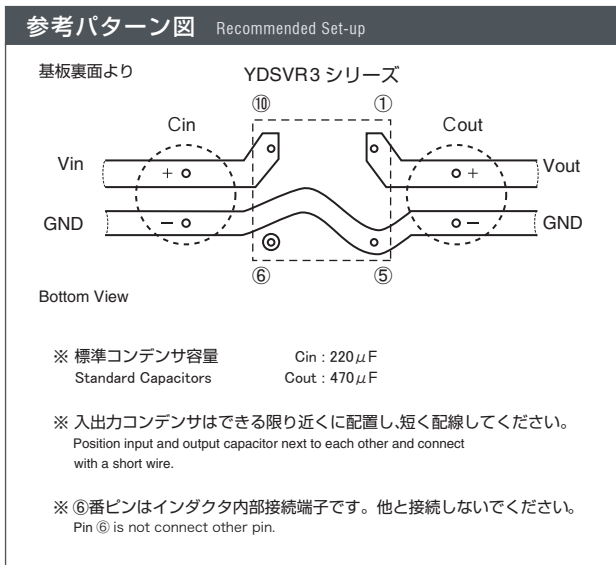
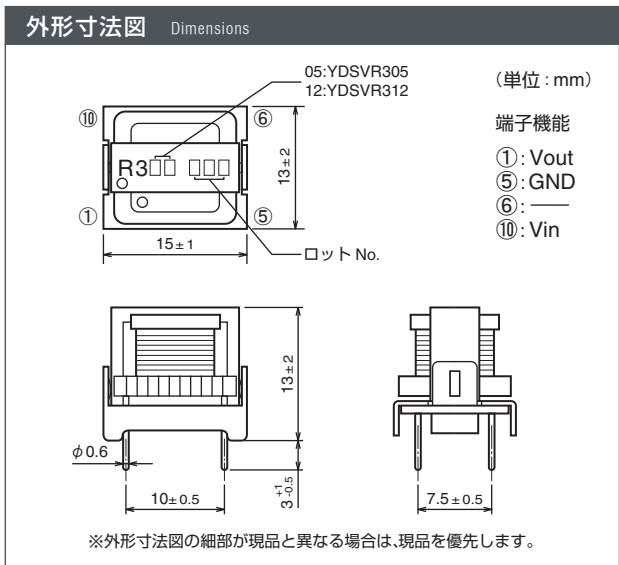
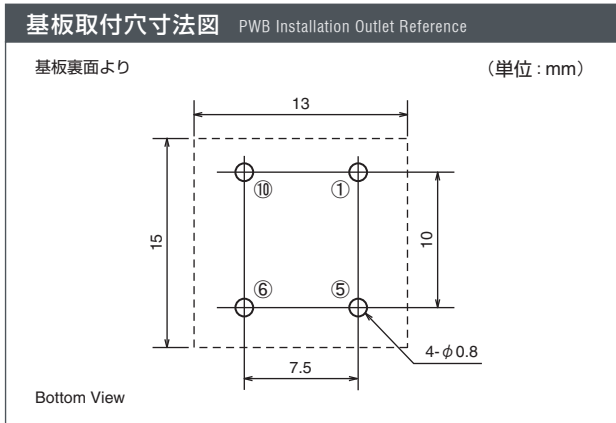
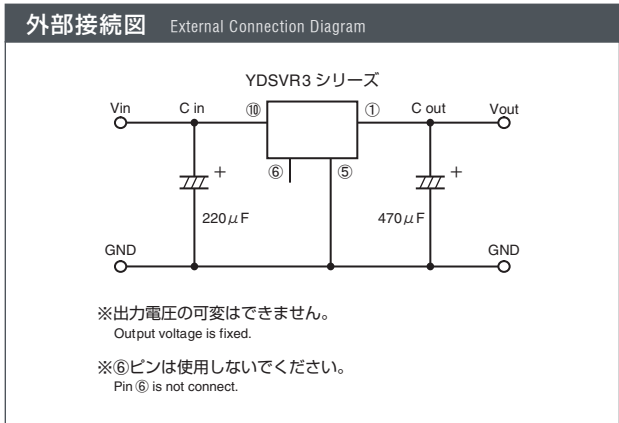
項目 Item	記号 Symbol	定格値 Standards	単位 Unit
直流入力電圧 DC Input Voltage	Vin	40	V
直流出力電流 DC Output Current	Iout	0.4	A
動作温度 Operating Temperature	Top	-10~+70	°C
保存温度 Storage Temperature	Tstg	-20~+120	°C

電気的特性 | Electrical Characteristics

(Ta = 25°C)

項目 Item	記号 Symbol	規格値 Limits						単位 Unit
		YDSVR305			YDSVR312			
		min.	typ.	max.	min.	typ.	max.	
直流入力電圧範囲 DC Input Voltage	Vin	10	-	40	16	-	40	V
設定出力電圧 Output Voltage Set-up	Vout	4.9	5.0	5.1	11.8	12.0	12.2	V
出力電圧変動 Output Voltage Fluctuation	V line	300 (typ.)						mV
	V load	150 (typ.)						

※ V line : Iout = 0.3A V load : Iout = 50mA ~ 0.3A で規定



※ アプリケーションノートは弊社ホームページに掲載しております。ご使用にあたっては最新のカタログを請求の上お使いください。

お問い合わせ窓口

秩父営業グループ

0494-62-3732

ホームページアドレス

http://www.yutakadenki.jp

●本カタログに記載の会社名・製品名は、それぞれ会社の商標又は登録商標です。 ●記載されている製品の内容・仕様等は平成19年4月現在のもので、予告なく変更する場合があります。

新日鉄マテリアルズグループ

株式会社 **ユタカ電機製作所**



本社 〒141-0031 東京都品川区西五反田7-25-5 ニッセイ五反田アネックス

SPS営業グループ TEL : 03-5436-2777 FAX : 03-5436-2785

秩父営業グループ 〒369-1412 埼玉県秩父郡皆野町皆野 1632

 TEL : 0494-62-3732 FAX : 0494-62-3731

大阪営業所 〒540-0036 大阪市中央区船越町1-3-4 ツリーモント宝永

 TEL : 06-6945-0818 FAX : 06-6943-8804

A Nippon Steel Materials Group Company

YUTAKA ELECTRIC MFG. CO., LTD.