

DS-059シリーズ / SERIES

DS-059K-BS



DS-059A-WD



DS-059S-ON



DS-059F-ON

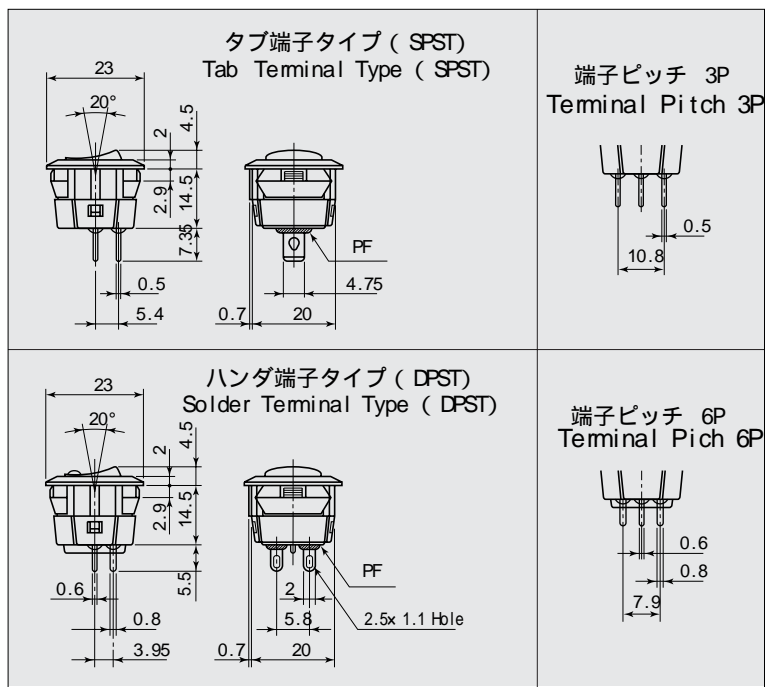


ご注文の際は下記の例に準じて
ご用命下さい。

ORDERING INFORMATION

DS-059 A - VD - K
1 2 3

外形図 / Dimensions

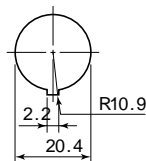


1		
スイッチ特性 Switching Function		
K	ON-OFF	SPST (2P)
A	ON-ON	SPDT (3P)
S	ON-OFF	DPST (4P)
F	ON-ON	DPDT (6P)

2		
操作部 SHAPE of OPERATION PART		
OO	無印	without symbol
BS	3凸	
VD	点入り	with symbol -Dot
ON	OFF-ON表示 (ON-ON)	with symbol -ON-OFF (ON-ON)

3		
ツマミカラー Knob Color		
R	赤	Red
K	黒	Black

取付パネル参考寸法
Mounting Dimensions



パネル板厚 Panel Thickness	1~ 2.5mm
--------------------------	----------

品番 PARTS NO.	回路 CIRCUIT	スイッチ特性 SWITCHING FUNCTION	電流容量 RATING	絶縁抵抗 INSULATION RESISTANCE	絶縁耐圧 VOLTAGE BREAKDOWN	接触抵抗 CONTACT RESISTANCE
DS-059K	SPST (2P)	ON-OFF	5A. 125V. AC 3A. 250V. AC	DC. 500V 100M 以上 (MIN)	AC. 1500V 1分間 (Minute)	20m 以下 (MAX)
DS-059A	SPDT (3P)	ON-ON				
DS-059S	DPST (4P)	ON-OFF				
DS-059F	DPDT (6P)	ON-ON				