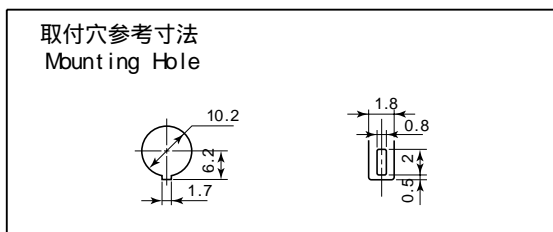
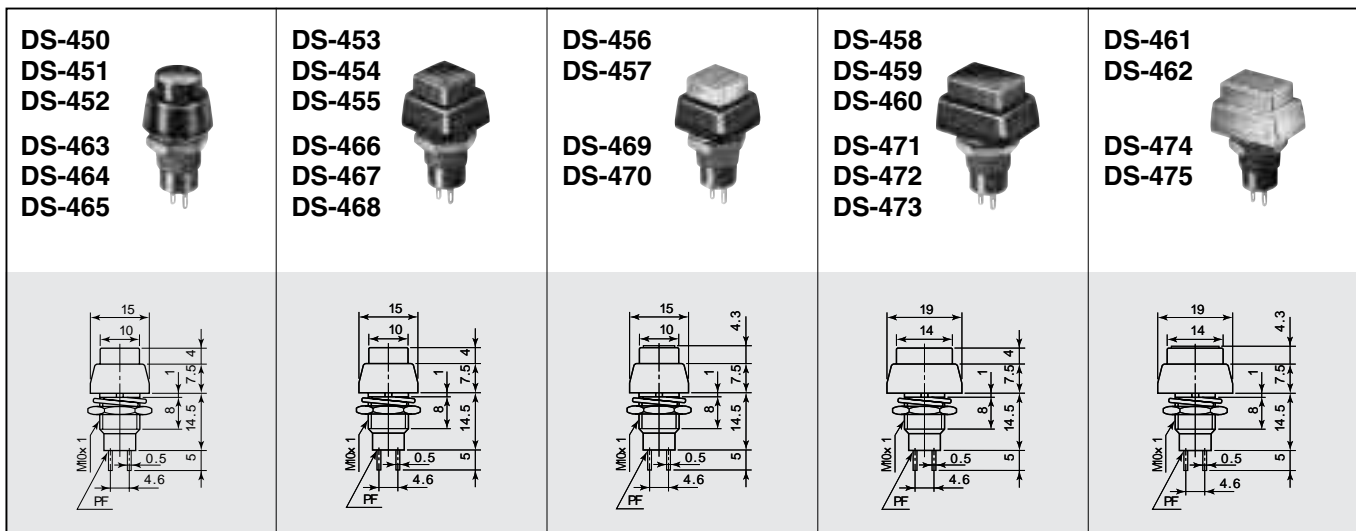


# セルフロック / Latching ノンロック / Momentary Pシリーズ / SERIES DS-450 ~ DS-475



品番	釦形状	釦色	フレーム色	品番	釦形状	釦色	フレーム色
PARTS NO.	BUTTON TYPE	BUTTON COLOR	FRAME COLOR	PARTS NO.	BUTTON TYPE	BUTTON COLOR	FRAME COLOR
DS-450 DS-463	丸型 Round Type	R赤)K黒)W白) Red,Black,White	黒モールド BlackMould	DS-457 DS-470	正角型 Square Type	ダイヤカットシルバー Notching Silver	シルバー Silver
DS-451 DS-464	丸型 Round Type	シルバー Silver	黒モールド BlackMould	DS-458 DS-471	長方形 Rectangular	R赤)K黒)W白) Red,Black,White	黒モールド BlackMould
DS-452 DS-465	丸型 Round Type	シルバー Silver	シルバー Silver	DS-459 DS-472	長方形 Rectangular	シルバー Silver	黒モールド BlackMould
DS-453 DS-466	正角型 Square Type	R赤)K黒)W白) Red,Black,White	黒モールド BlackMould	DS-460 DS-473	長方形 Rectangular	シルバー Silver	シルバー Silver
DS-454 DS-467	正角型 Square Type	シルバー Silver	黒モールド BlackMould	DS-461 DS-474	長方形 Rectangular	ダイヤカットシルバー Notching Silver	黒モールド BlackMould
DS-455 DS-468	正角型 Square Type	シルバー Silver	シルバー Silver	DS-462 DS-475	長方形 Rectangular	ダイヤカットシルバー Notching Silver	シルバー Silver
DS-456 DS-469	正角型 Square Type	ダイヤカットシルバー Notching Silver	黒モールド BlackMould				

品番	回路	スイッチ特性	電流容量	絶縁抵抗	絶縁耐圧	接触抵抗
PARTS NO.	CIRCUIT	SWITCHING FUNCTION	RATING	INSULATION RESISTANCE	VOLTAGE BREAKDOWN	CONTACT RESISTANCE
DS-450~ 462	SPST ( 2P)	OFF-ON	3A.125V.AC 1A.250V.AC	DC.500V 100M 以上 ( MIN)	AC.1500V 1分間 ( Minute)	10m 以下 ( MAX)
DS-463~ 475		OFF-( ON)				

注記 / NOTE  
( ON) = ノンロック / Momentary