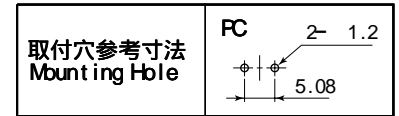
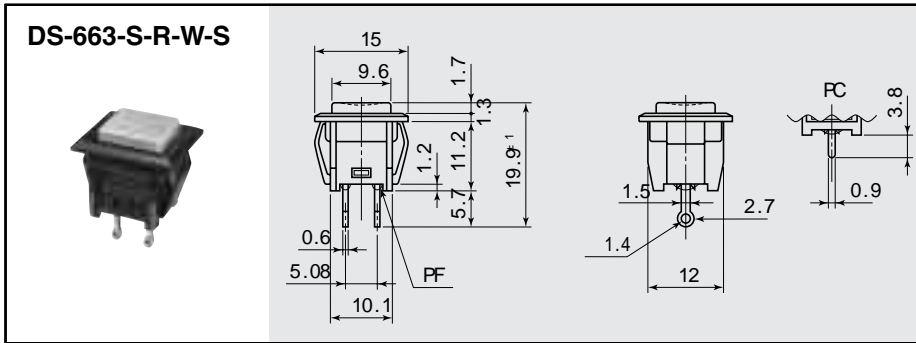
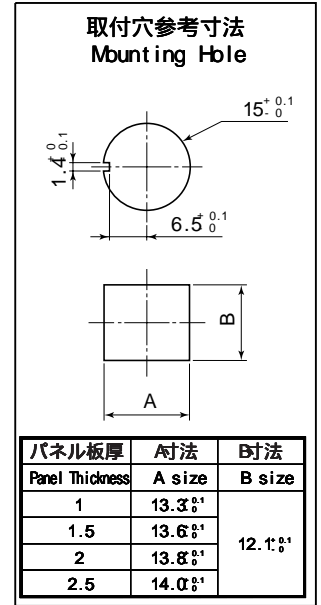
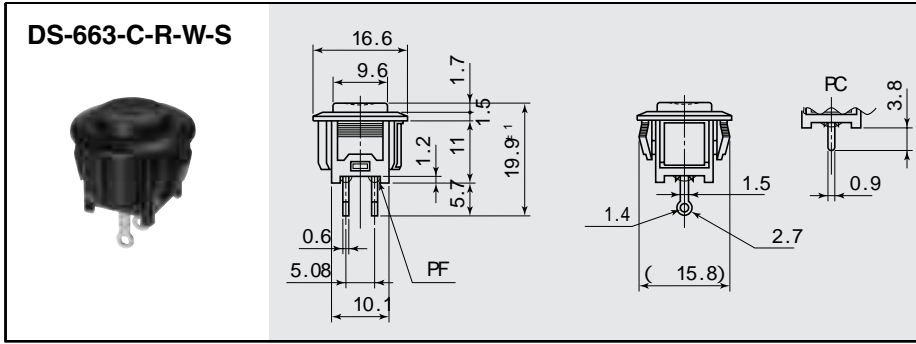


ノンロック / Momentary スナップインタイプ / Snap-in type DS-663 シリーズ / SERIES



ご注文の際は下記の例に準じてご用命下さい。

ORDERING INFORMATION

DS-663 S - R - W - S - K - R

1 2 3 4 5 6

1 外形 Shape		2 クリック感 Click Feeling		3 ボタンの状態 Button		4 端子形状 Shape of Terminal	
S	角 Square	R	有 = ラバー反転 with Click Feeling	W	有 with Button	S	ハンダ端子 Solder Terminal
C	丸 Circle	S	無 = スプリング反転 without Click Feeling	N	無 without Button	FC	PC端子 PC Terminal

5	本体カラー Case Color	Case Color
K	黒 Black	Black
N	グレー Gray	Gray

6	ボタンカラー Cap Color	Cap Color
R	赤 Red	Red
K	黒 Black	Black
W	白 White	White
N	グレー Gray	Gray
U	ブルー Blue	Blue

注記 (NOTE)

= 標準色 Standard Color
= 受注生産 Only for large quantity order

品番 PARTS NO.	回路 CIRCUIT	スイッチ特性 SWITCHING FUNCTION	電流容量 RATING	絶縁抵抗 INSULATION RESISTANCE	絶縁耐圧 VOLTAGE BREAKDOWN	接触抵抗 CONTACT RESISTANCE
DS-663	SPST (2P)	OFF-(ON)	1A. 125V.AC	DC. 500V 100M 以上 (MIN)	AC. 1000V 1分間 (Minute)	20m 以下 (MAX)

注記 / NOTE

(ON) = ノンロック / Momentary