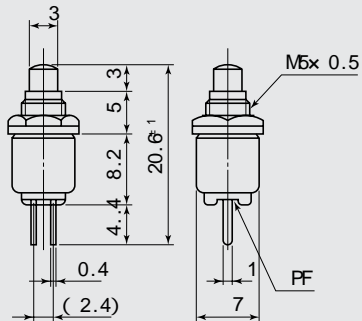


ノンロック / Momentary

MS-402



	ボタンカラー	Cap Color
R	赤	Red
K	黒	Black

取付穴参考寸法 Mounting Hole	5.2
--------------------------	-----

ハンダ付はONの状態で行わないで下さい。

Please avoid soldering when the switch Position is "ON".

品番 PARTS NO.	回路 CIRCUIT	スイッチ特性 SWITCHING FUNCTION	電流容量 RATING	絶縁抵抗 INSULATION RESISTANCE	絶縁耐圧 VOLTAGE BREAKDOWN	接触抵抗 CONTACT RESISTANCE
MS-402	SPST (2P)	OFF-(ON)	0.5A.125V.AC	DC.500V 100M 以上 (MIN)	AC.1000V 1分間 (Minute)	20m 以下 (MAX)

注記 / NOTE

(ON) = ノンロック / Momentary