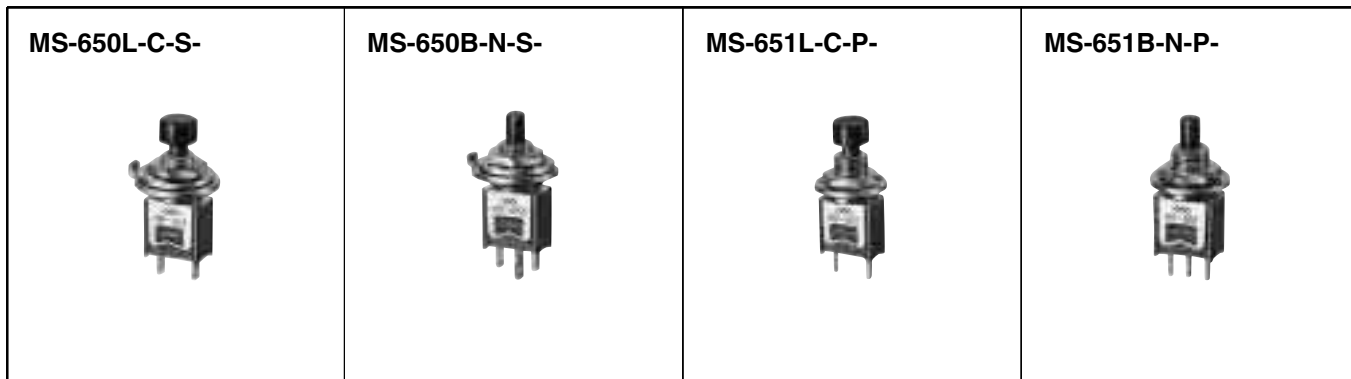


ノンロック / Momentary  
MS-650・MS-651 シリーズ / SERIES

簡易防滴（防塵） / Splash Proof  
非防滴（防塵） / Non-Splash Proof



ご注文の際は下記の例に準じてご用命下さい。

ORDERING INFORMATION

MS-650 [L] - [C] - [S] - [P] - ボタンカラー / Button Color  
1 2 3 4 5

| 1                | 2                            |          | 3                        |                           | 4                         |                         |
|------------------|------------------------------|----------|--------------------------|---------------------------|---------------------------|-------------------------|
| 品番<br>Series NO. | スイッチ特性<br>Switching Function |          | ボタン形状<br>Shape of Button |                           | 端子形状<br>Shape of Terminal |                         |
| MS-650           | L                            | OFF-(ON) | C                        | 丸ボタン / with Circle Button | S                         | ハンダ端子 / Solder Terminal |
| MS-651           | B                            | ON-(ON)  | N                        | ボタンナシ / without Button    | P                         | PC端子 / PC Terminal      |

| 5                            |                              |
|------------------------------|------------------------------|
| 機能<br>Shape of Screw Bushing |                              |
| P                            | 簡易防滴（防塵）<br>Splash Proof     |
| N                            | 非防滴（非防塵）<br>Non-Splash Proof |

|   | ボタンカラー | Cap Color |  |
|---|--------|-----------|--|
| R | 赤      | Red       |  |
| K | 黒      | Black     |  |
| N | グレー    | Gray      |  |

注記 (NOTE)

=標準色 Standard Color

=受注生産 Only for large quantity order

| 品番<br>PARTS NO. | 回路<br>CIRCUIT | スイッチ特性<br>SWITCHING FUNCTION | 電流容量<br>RATING                  | 絶縁抵抗<br>INSULATION RESISTANCE | 絶縁耐圧<br>VOLTAGE BREAKDOWN   | 接触抵抗<br>CONTACT RESISTANCE |
|-----------------|---------------|------------------------------|---------------------------------|-------------------------------|-----------------------------|----------------------------|
| MS-650-L        | SPST (2P)     | OFF-(ON)                     | 3A.125V.AC                      | DC.500V<br>100M以上<br>(MIN)    | AC.1000V<br>1分間<br>(Minute) | 20m以下<br>(MAX)             |
| MS-650-B        | SPDT (3P)     | ON-(ON)                      |                                 |                               |                             | 50m以下<br>(MAX)             |
| MS-651-L        | SPST (2P)     | OFF-(ON)                     | 0.4VA<br>20mA~28V<br>0.1mA~50mA | DC.500V<br>100M以上<br>(MIN)    | AC.1000V<br>1分間<br>(Minute) | 20m以下<br>(MAX)             |
| MS-651-B        | SPDT (3P)     | ON-(ON)                      |                                 |                               |                             | 50m以下<br>(MAX)             |

注記 / NOTE

(ON) = ノンロック / Momentary

ノンロック / Momentary  
MS-650・MS-651 シリーズ / SERIES

簡易防滴（防塵） / Splash Proof  
非防滴（防塵） / Non-Splash Proof

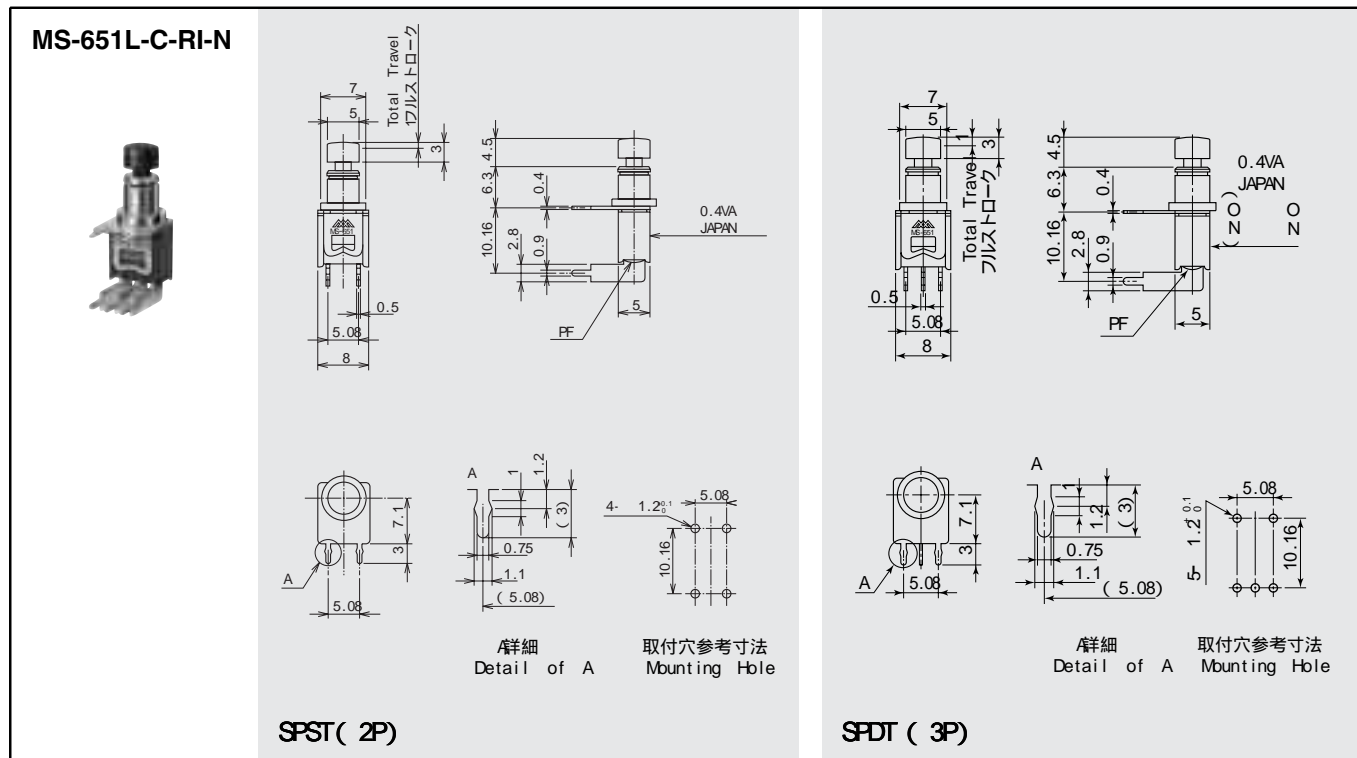
外形図 / Dimensions

| MS-650L-C-S-P                           | MS-650B-C-S-N                           | 防滴型構造<br>Shape of Operation part               |  |
|---|---|--|--|
|   |   |  |  |
| <p>2P ハンダ端子 (S)<br/>Solder Terminal</p> | <p>3P ハンダ端子 (S)<br/>Solder Terminal</p> | <p>釦付き (C)<br/>with Button (C)</p>             | <p>釦無し (N)<br/>without Button (N)</p>        |
| <p>2P PC端子 (P)<br/>PC Terminal</p>      | <p>3P PC端子 (P)<br/>PC Terminal</p>      |  |  |
|   |   | <p>防滴型 (P)<br/>Splash Proof type</p>           | <p>非防滴型 (N)<br/>Non-Splash Proof type</p>    |
|   |   | <p>取付板 板厚 = t 0.8~ 1.6<br/>Panel Thickness</p> | <p>取付板 板厚 = t 1.7MAX<br/>Panel Thickness</p> |

# ノンロック / Momentary

## MS-651 シリーズ / SERIES

### ライトアングル端子 / Right Angle Terminal



ご注文の際は下記の例に準じてご用命下さい。

#### ORDERING INFORMATION

MS-651 B - C - RI - N 非防滴 (非防塵)  
Non-Splash Proof - ボタンカラー / Button Color

1                      2

| 1                            | 2                           |
|------------------------------|-----------------------------|
| スイッチ特性<br>Switching Function | ボタン形状<br>Shape of Button    |
| L SPST OFF-(ON)              | C 丸ボタン / with Circle Button |
| B SPDT ON-(ON)               | N ボタンナシ / without Button    |

|   | ボタンカラー | Cap Color |
|---|--------|-----------|
| R | 赤      | Red       |
| K | 黒      | Black     |
| N | グレー    | Gray      |

注記 ( NOTE )

= 標準色      Standard Color

= 受注生産      Only for large quantity order

| 品番              | 回路          | スイッチ特性             | 電流容量               | 絶縁抵抗                          | 絶縁耐圧                          | 接触抵抗               |
|-----------------|-------------|--------------------|--------------------|-------------------------------|-------------------------------|--------------------|
| PARTS NO.       | CIRCUIT     | SWITCHING FUNCTION | RATING             | INSULATION RESISTANCE         | VOLTAGE BREAKDOWN             | CONTACT RESISTANCE |
| MS-651L- - RI-N | SPST ( 2P ) | OFF-(ON)           | 0.4VA<br>20mA~ 28V | DC.500V<br>100M 以上<br>( MIN ) | AC.1000V<br>1分間<br>( Minute ) | 50m 以下<br>( MAX )  |
| MS-651B- - RI-N | SPDT ( 3P ) | ON-(ON)            | 0.1mA~ 50mA        |                               |                               |                    |

注記 / NOTE

( ON ) = ノンロック / Momentary