

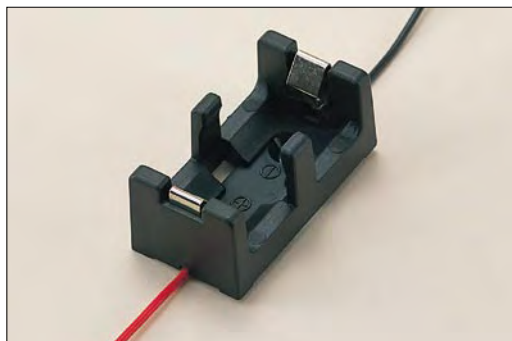
CR2・CR123A-R SERIES

■テクニカルデータ■

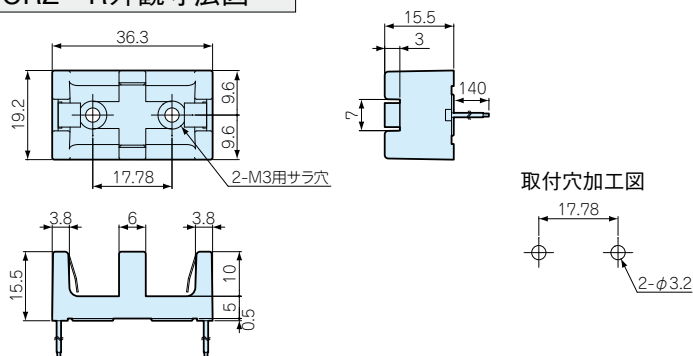
使用温度範囲：-10℃～60℃

CR2-R型リード線付リチウム電池ホルダー

●製品のCADデータはホームページよりダウンロード可能です。



CR2-R外觀寸法図



構成内容

ホルダー材質	端子材質	端子表面処理
難燃性ABS	りん青銅	ニッケルメッキ

機種内容

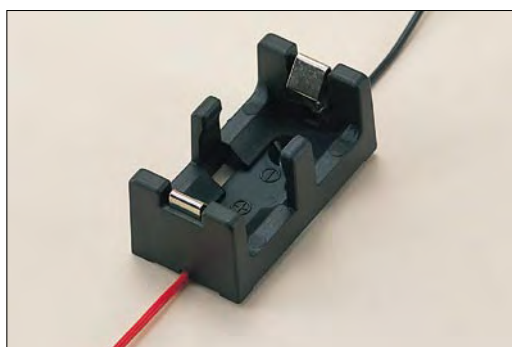
標準価格 価-9P

●UL94V-0

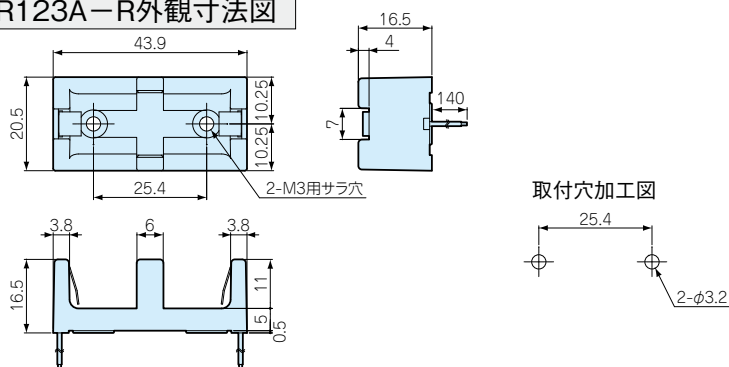
型番	電池構造	リード線長さ	色
CR2-R	CR2×1	140	ブラック

CR123A-R型リード線付リチウム電池ホルダー

●製品のCADデータはホームページよりダウンロード可能です。



CR123A-R外觀寸法図



構成内容

ホルダー材質	端子材質	端子表面処理
難燃性ABS	りん青銅	ニッケルメッキ

機種内容

標準価格 価-9P

●UL94V-0

型番	電池構造	リード線長さ	色
CR123A-R	CR123A×1	140	ブラック



型番目次/
Photo INDEX

1

プラスチック
ケース

2

防水・防塵
樹脂ボックス

3

防水・防塵 アルミ/
ステンレスボックス

4

端子ボックス

5

アルミサッシ
ケース

6

アルミフレーム
ケース

7

フリーサイズ
ケース

8

メタルケース

9

ラックケース/
サブラック

10

機板/
ラックパネル

11

電池ボックス/
ホルダー

12

アクセサリ/
シールド/
熱対策部品

13

機構材

14

カスタム製品

技

技術資料

価

標準価格表