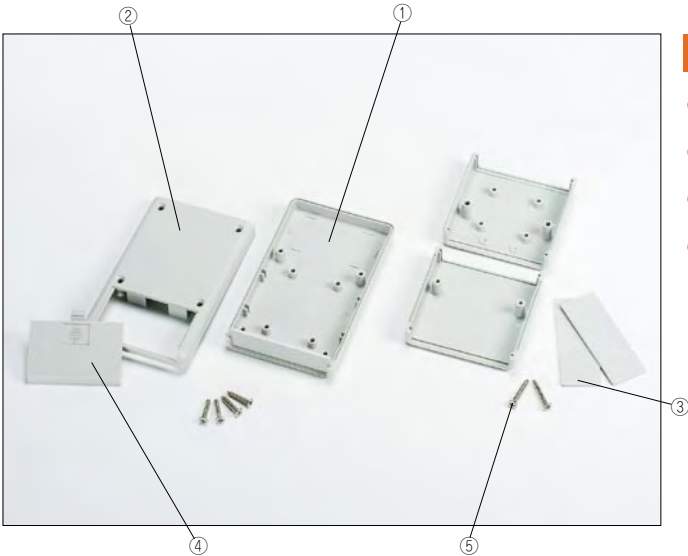


# GHA SERIES

■テクニカルデータ■

温度範囲：-10℃～+60℃

## GHA型ハンドヘルドプラスチックケース



### 特徴

- 全11サイズのハンドタイププラスチックケースです。
- 単3、単4、006P電池を収納できる機種を取り揃えております。
- ホワイトグレー、ブラックの2色からお選びいただけます。
- ハンデータイプの無線通信器、測定器のご利用に最適です。



### 構成内容

●UL94HB

照番	名称	個数	材質	色/表面処理
1	上カバー	1	ABS	ホワイトグレー・ブラック/シボ
2	下カバー	1	ABS	ホワイトグレー・ブラック/シボ
3	パネル	1/2/なし	ABS	ホワイトグレー・ブラック/シボ
4	電池蓋	1/なし	ABS	ホワイトグレー・ブラック/シボ
5	取付ビス	2/4	鉄M3皿タッピング	ニッケルメッキ・三価黒クローメイト





型番目次/  
Photo INDEX



プラスチック  
ケース



防水・防塵  
樹脂ボックス



防水防塵 アルミ/  
ステンレスボックス



端子ボックス



アルミサッシ  
ケース



アルミフレーム  
ケース



フリーサイズ  
ケース



メタルケース



ラックケース/  
サブラック



機板/  
ラックパネル



電池ボックス/  
ホルダー



アクセサリ/  
シールド/  
耐熱部品



機構材



カスタム製品



技術資料

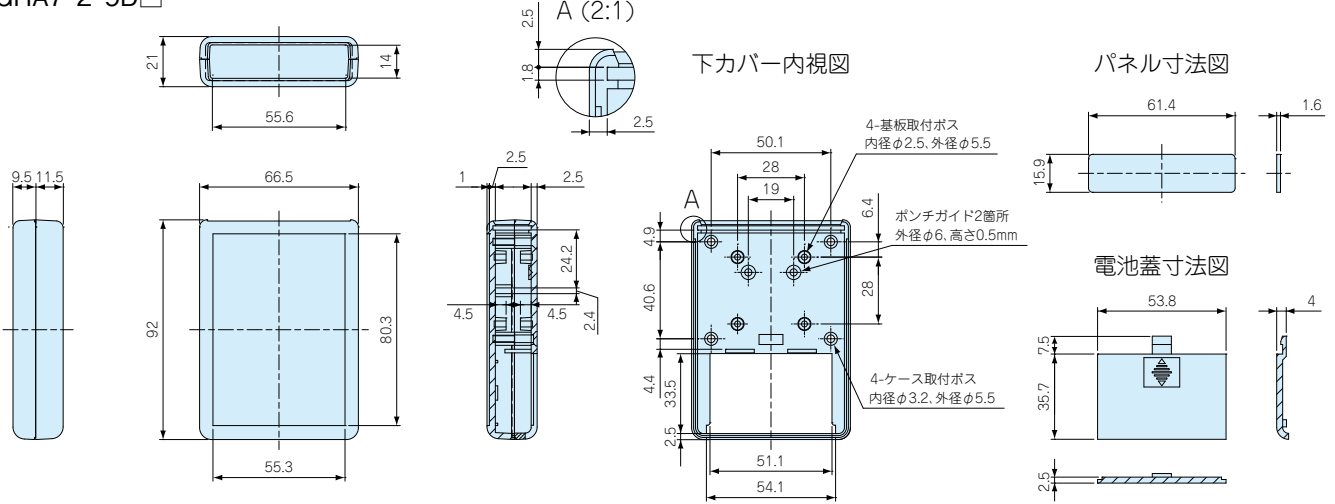


標準価格表

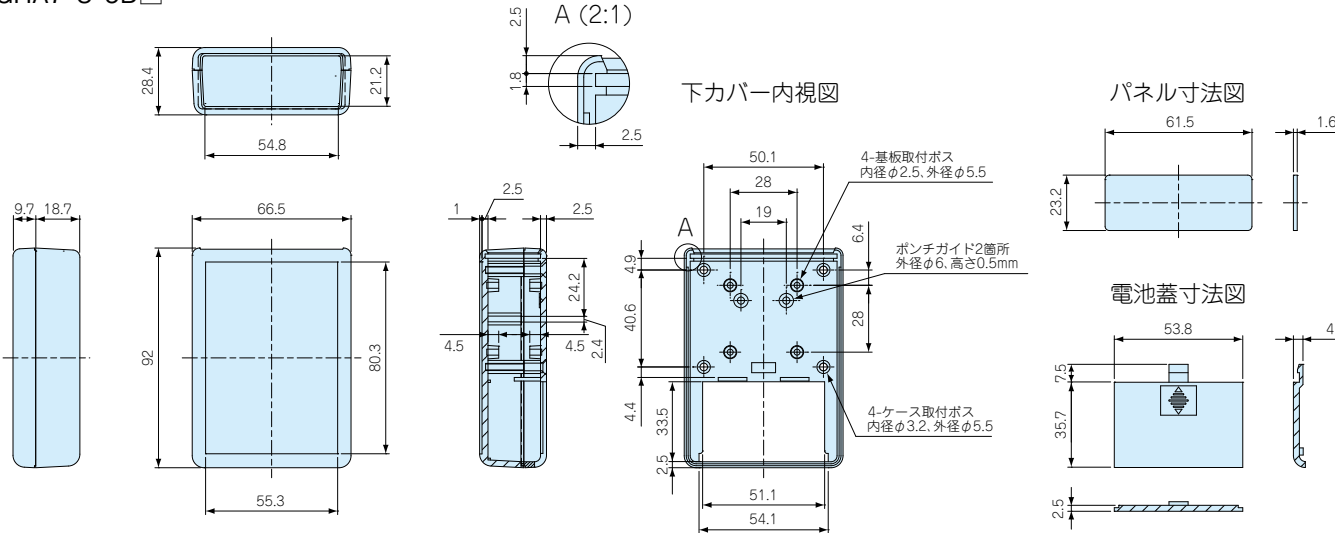
GHA外観寸法図

● 製品のCADデータはホームページよりダウンロード可能です。

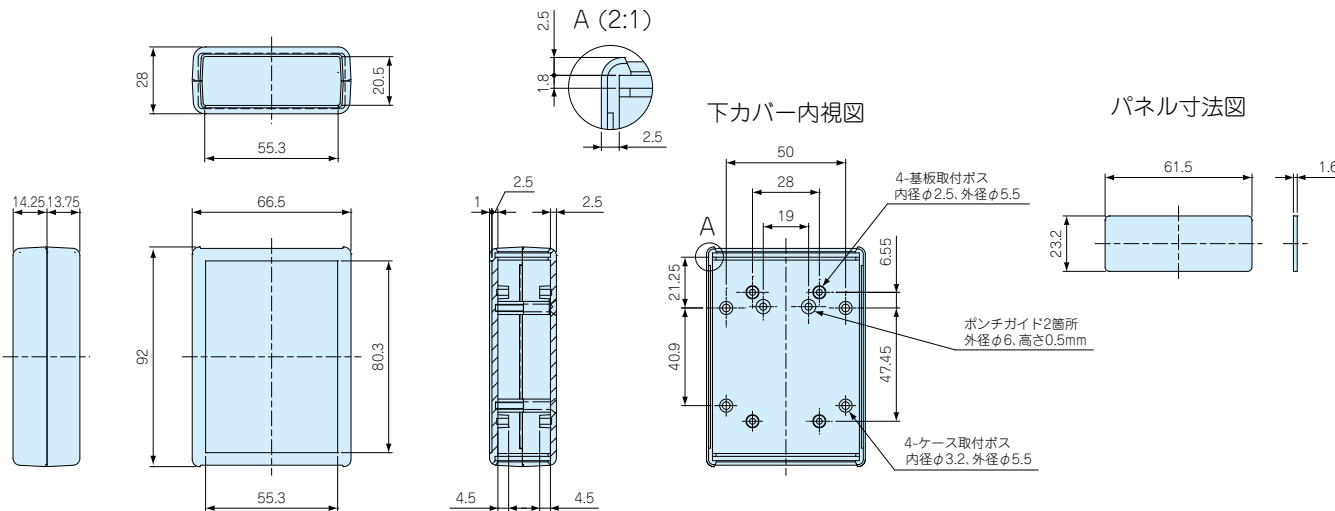
GHA7-2-9D□



GHA7-3-9D□



GHA7-3-9P□

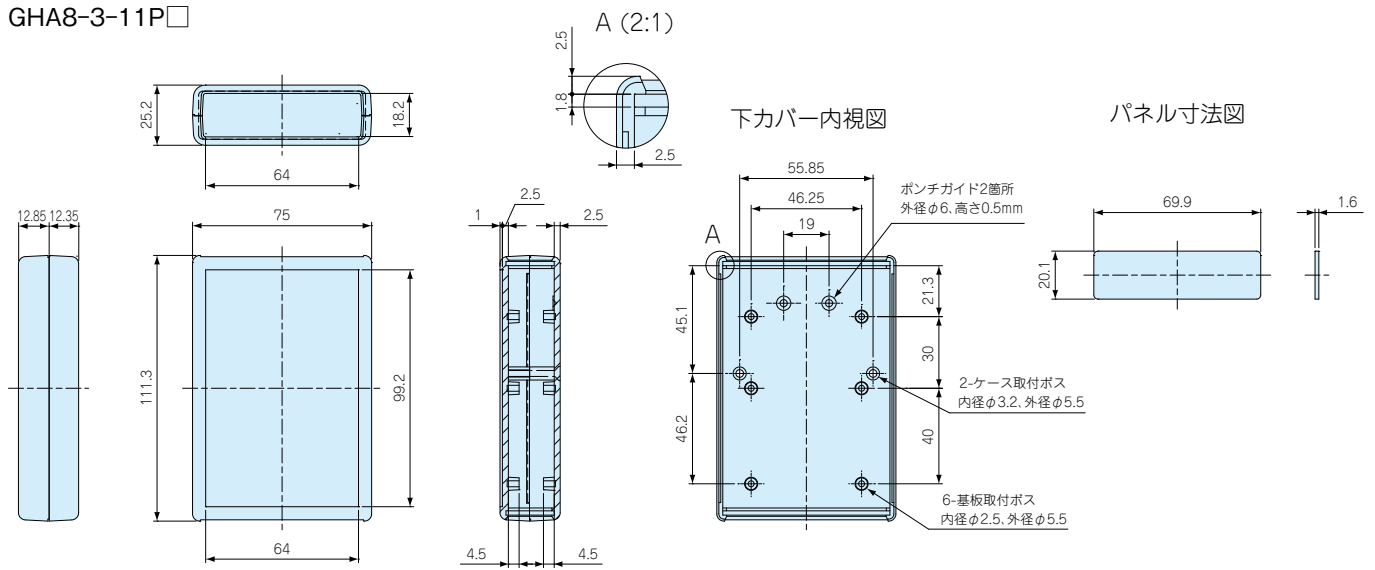




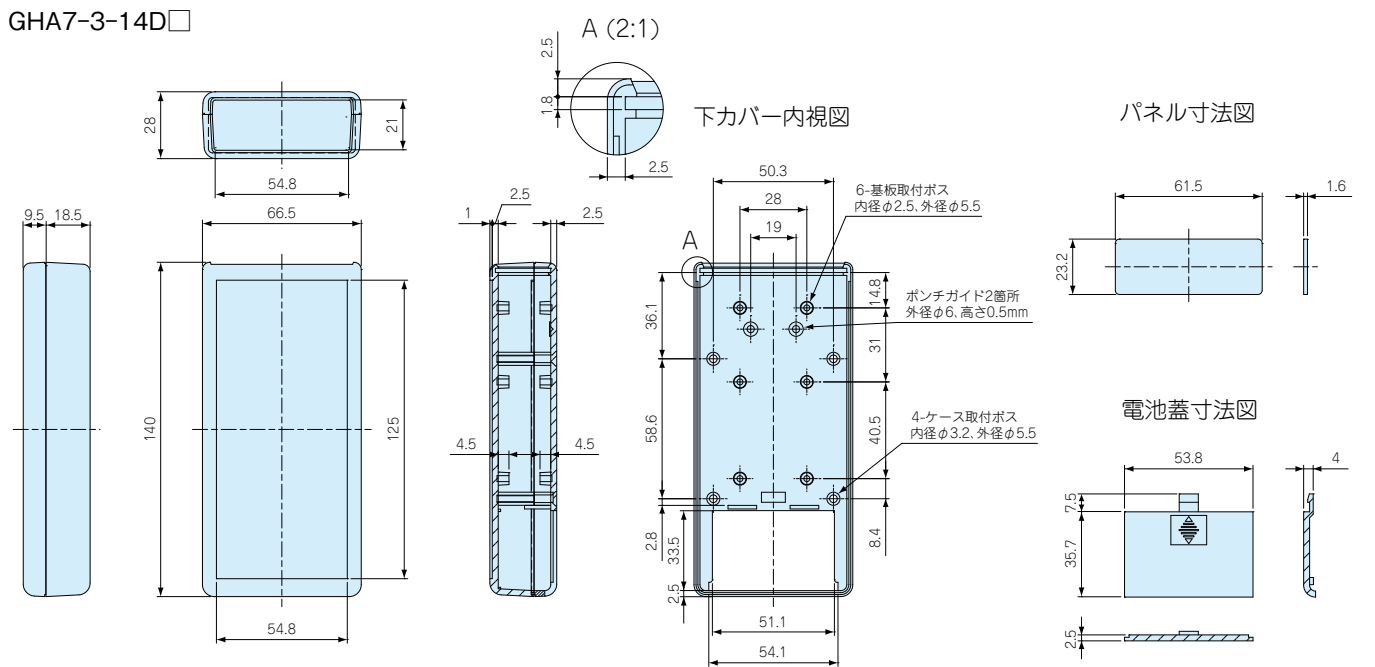
GHA外観寸法図

● 製品のCADデータはホームページよりダウンロード可能です。

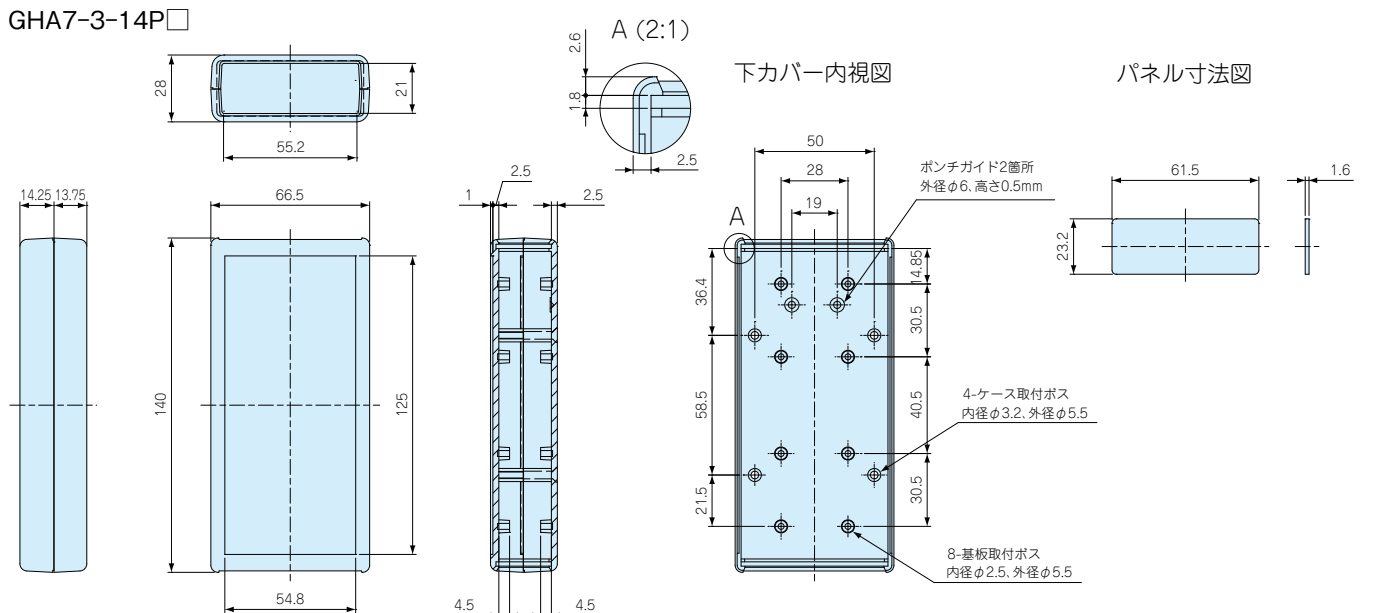
GHA8-3-11P□



GHA7-3-14D□



GHA7-3-14P□

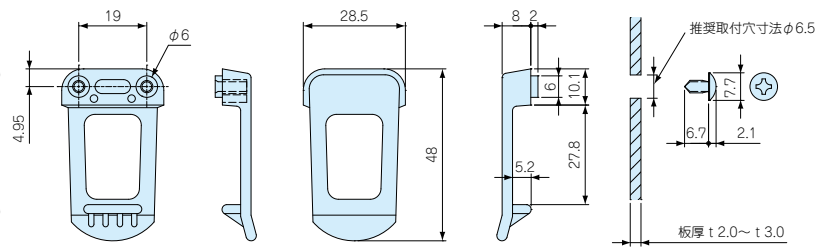




# GHA専用オプション部品

# オプション部品

## GDH型ベルトクリップ



構成内容

●UL94HB

機種内容 標準価格 価-19P

照番	名称	個数	材質	色/表面処理
1	クリップ本体	1	ABS	ホワイトグレー・ブラック/シボ
2	取付ビス	2	鉄	亜鉛メッキ

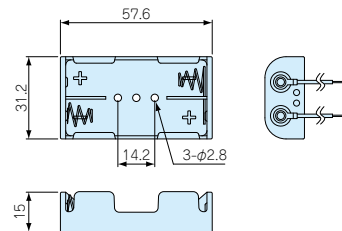
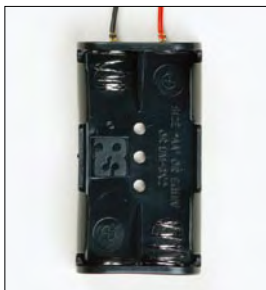
型番	W	H	D
GDH-1G	28.5	10	48
GDH-1B	28.5	10	48

付属ビス：M3.5×6 タッピング

## SN型リード線付電池ホルダー

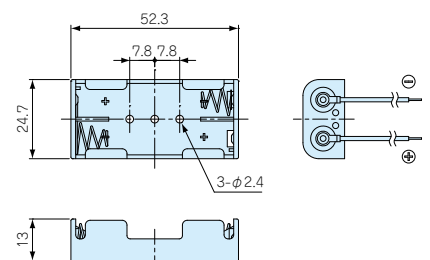
SN 3-2

単3×2本



SN 4-2

単4×2本



構成内容

ホルダー材質	スプリング・処理	端子材質・処理	線材
PE /PP	鉄線・ニッケルメッキ	真ちゆう・ニッケルメッキ	AWG26 L=160

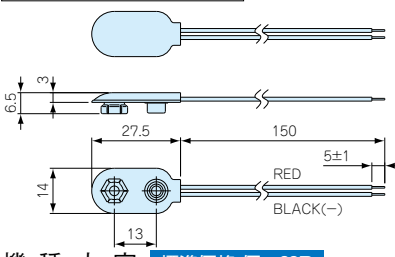
機種内容 標準価格 価-57P

型番	電池構造	W	H	D	ホルダー材質	リード線
SN 3-2	UM3 × 2	31.2	15	57.6	PE	AWG26 L=160
SN 4-2	UM4 × 2	24.7	13	52.3	PP	AWG26 L=160

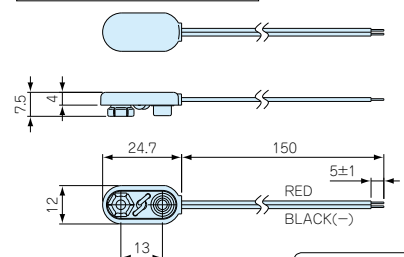
## MP-1型電池スナップ



MP-1SN外觀寸法図



MP-1LN外觀寸法図



機種内容 標準価格 価-33P 1袋10個入

型番	線材	端子材質	カバー材質	端子処理
MP-1SN	φ0.16×7芯×外径φ1.3 (ℓ=150)	真ちゆう	塩ビ	ニッケルメッキ
MP-1LN	φ0.16×7芯×外径φ1.3 (ℓ=150)	真ちゆう	ABS	ニッケルメッキ

●片面粘着テープ付の難燃性スポンジです。

●電池の振動防止や、当社プラスチックケース内に006P電池、電池ホルダーを入れて使用する際にご利用下さい。

機種内容 標準価格 価-52P 1袋10個入

型番	A	B	t	材質
SCM-2	50	25	4	モルトブレン
SCM-3	50	25	7.5	(UL94HF-1)

対応表

型番	対応機種
SCM-2	GHA7-2-9D□、GHA7-2-11D□ (単4)
SCM-3	GHA7-3-9D□、GHA7-3-11D□、GHA7-3-14D□ (単4、006P)

## SCM型難燃性電池押さえスポンジ

