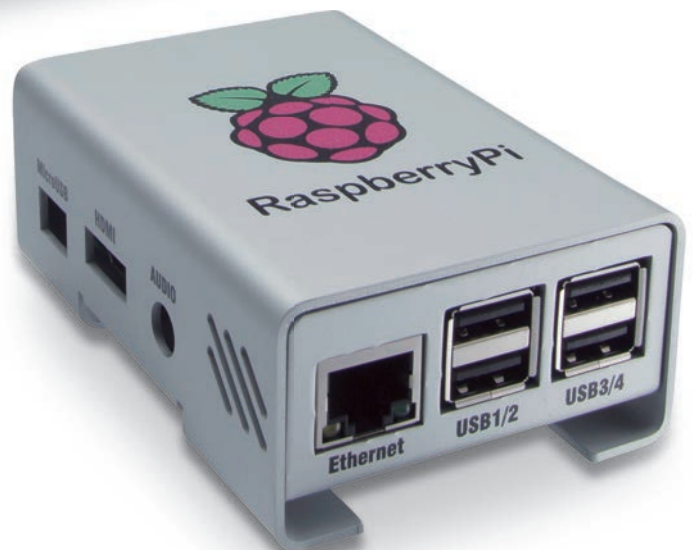


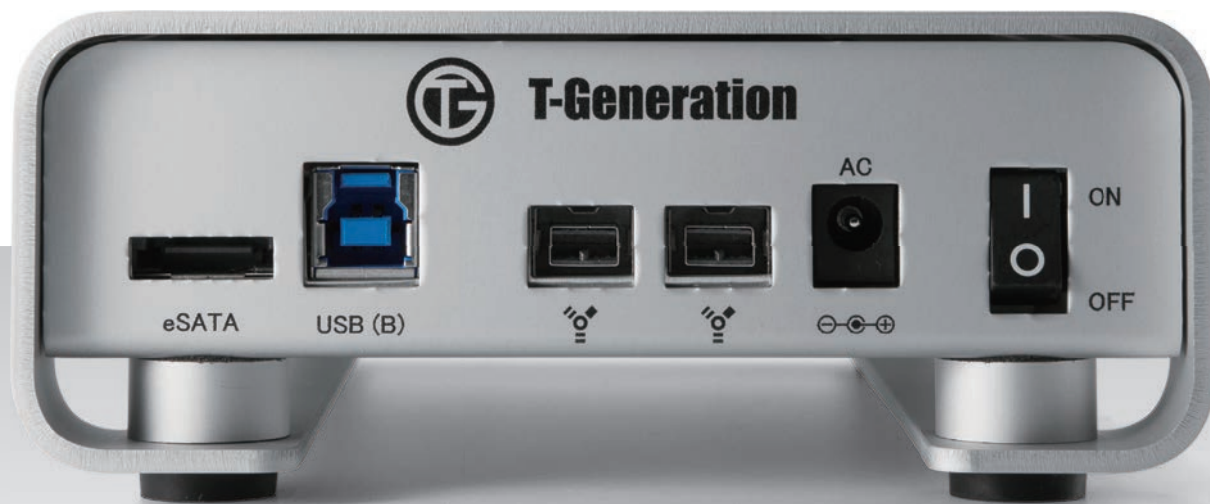
# TAKACHI

## 新世代アルミケース

組込みPC・測定器・オーディオの新しいカタチ



CASE BOX RACK & CUSTOM  
株式会社タカチ電機工業



# 個性的でありながら どんなデバイスにも合う形

産業用組み込みコンピューター



Raspberry Pi ケース



データ通信機器



測定器・検査装置

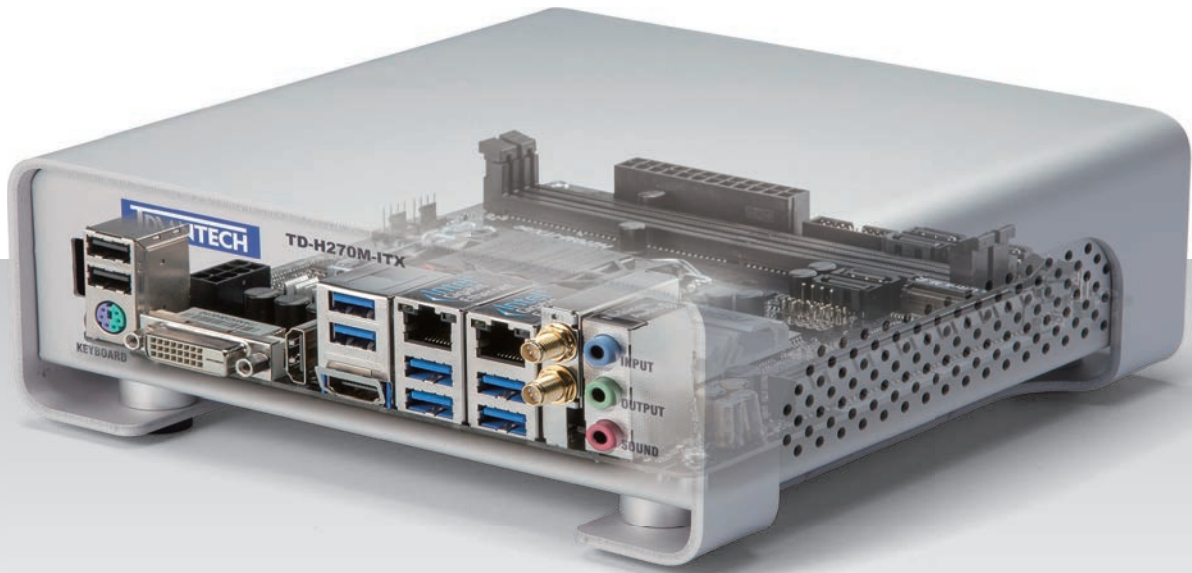


オーディオアンプ



電源装置





## 組込みボード規格サイズに適合

Raspberry Pi



EURO BOARD



3.5インチボード



Mini STX



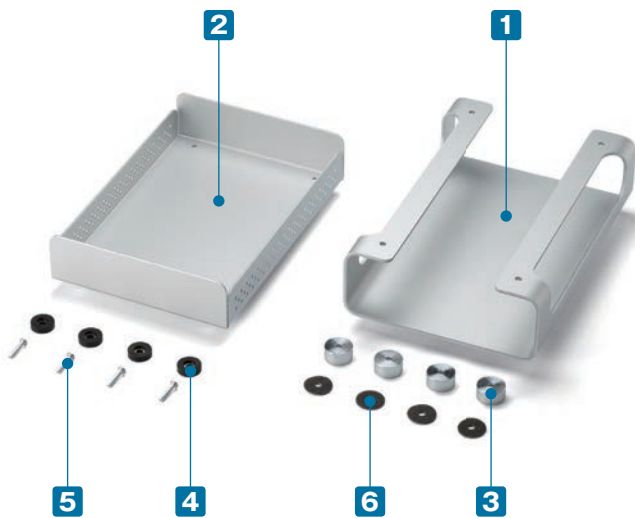
Mini ITX



● ケースの詳細サイズは P4 ~をご覧ください。

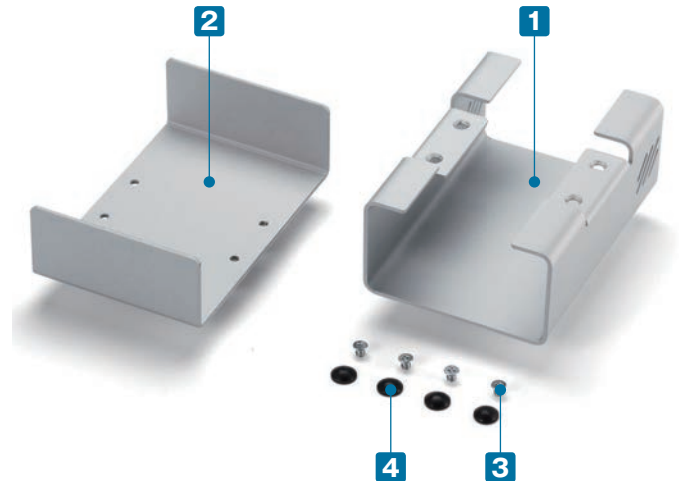


その他サイズ (HD6-4-9S以外)



- 曲線形状の足が付いた個性的デザインのアルミケース。
- シルバーメタリック塗装で、表にビスが出ないスッキリした外観かつ高級感があります。
- 産業用組み込みPC・測定器・通信機器・電源装置・オーディオアンプなど様々な用途に利用可能な汎用ケースです。

HD6-4-9S



## 構成内容

HD6-4-9S

No.	名称	個数	材質	色 / 表面処理
1	カバー	1	アルミ板	シルバーメタリック / 塗装
2	シャーシ	1	アルミ板	シルバーメタリック / 塗装
3	取付ビス (M3×4 皿小頭)	4	鉄	三価クロメート
4	貼付ゴム足	4	天然ゴム	ブラック

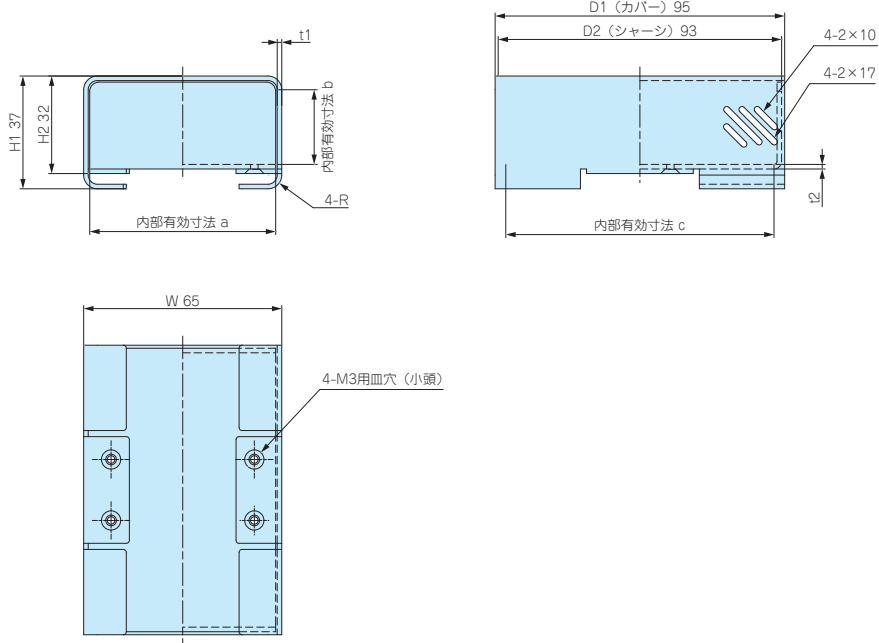
その他サイズ (HD6-4-9S以外)

No.	名称	個数	材質	色 / 表面処理
1	カバー	1	アルミ板	シルバーメタリック / 塗装
2	シャーシ	1	アルミ板	シルバーメタリック / 塗装
3	支柱足	4	アルミ	シルバーアルマイト
4	ゴム足	4	天然ゴム	ブラック
5	取付ビス (M3 スリムヘッド)	4	鉄	三価クロメート
6	支柱足用貼付スポンジ (両面テープ付)	4	ポリエチレン	ブラック

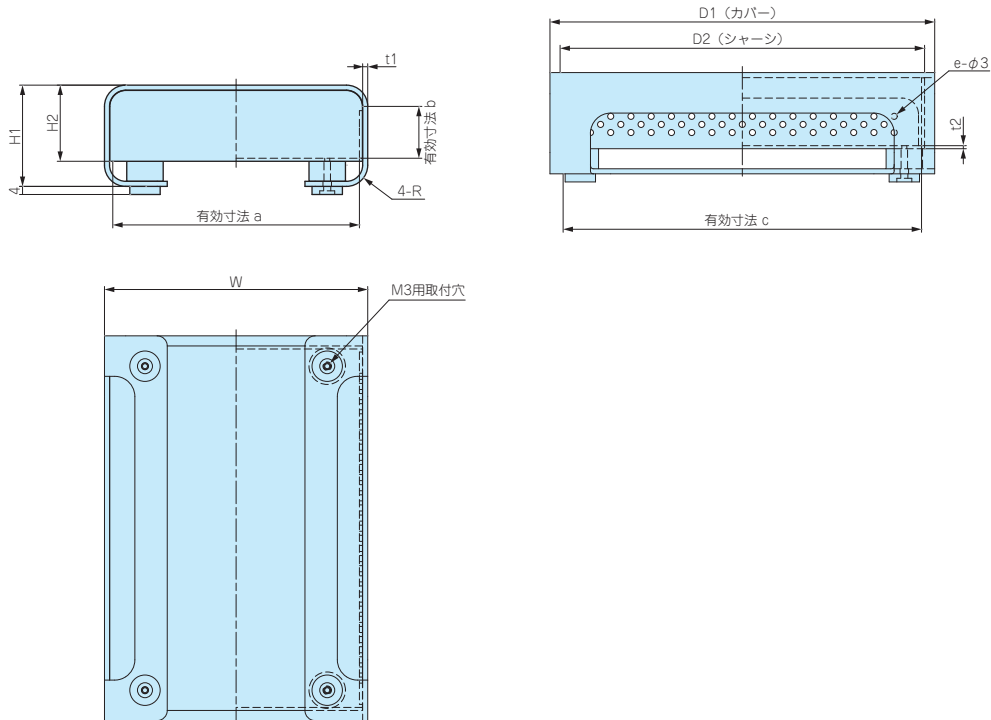
# 外觀寸法図

■ 製品のCADデータはホームページよりダウンロード可能です。

HD6-4-9S



その他サイズ (HD6-4-9S以外)



## 型番・寸法・標準価格

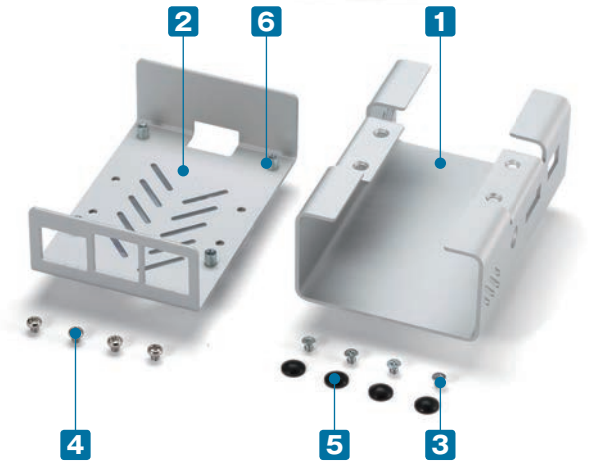
※ 内部有効寸法a、cは基板サイズの有効寸法になります。

型番	W	H1	H2	D1	D2	R	t1	t2	a	b	c	放熱穴数 (e)	適合ボードサイズ	標準価格
HD 6- 4- 9S	65	37	32	95	93	4.5	1.5	1.5	61	24.5	88	—	Raspberry Pi (56×85)	3,730
HD11- 5-18S	111	50	37.6	175	165	10.5	2.5	1.5	102	25	161	106	ユーロ基板 (100×160)	6,420
HD11- 7-18S	111	70	57.6	175	165	10.5	2.5	1.5	102	45	161	246		6,800
HD15- 7-16S	151	65	52.6	162	152	10.5	2.5	1.5	142	40	148	146	Mini STX (140×147)	7,380
HD16- 6-12S	157	60	47.6	118	108	10.5	2.5	1.5	148	35	104	96	3.5ボード (146×102)	6,570
HD16- 5-21S	160	50	37.6	210	200	10.5	2.5	1.5	151	25	196	130	—	7,480
HD19- 8-21S	192	75	62.1	210	200	11	3	1.5	182	49	196	274	Mini ITX (170×170)	9,740
HD21-14-25S	210	135	122.1	250	240	11	3	2	199	108.5	235	616	—	11,730
HD26- 8-20S	260	80	67.1	200	190	11	3	2	249	53.5	185	232	—	9,880
HD32-10-23S	320	100	87.1	230	220	11	3	2	309	73.5	215	316	—	11,850



Raspberry Pi ボード(基板)の販売はしておりません。

- Raspberry Pi 専用アルミケースです。  
Raspberry Pi 2 / 3 のサイズに適合しています。
- オールアルミなので高級感があります。

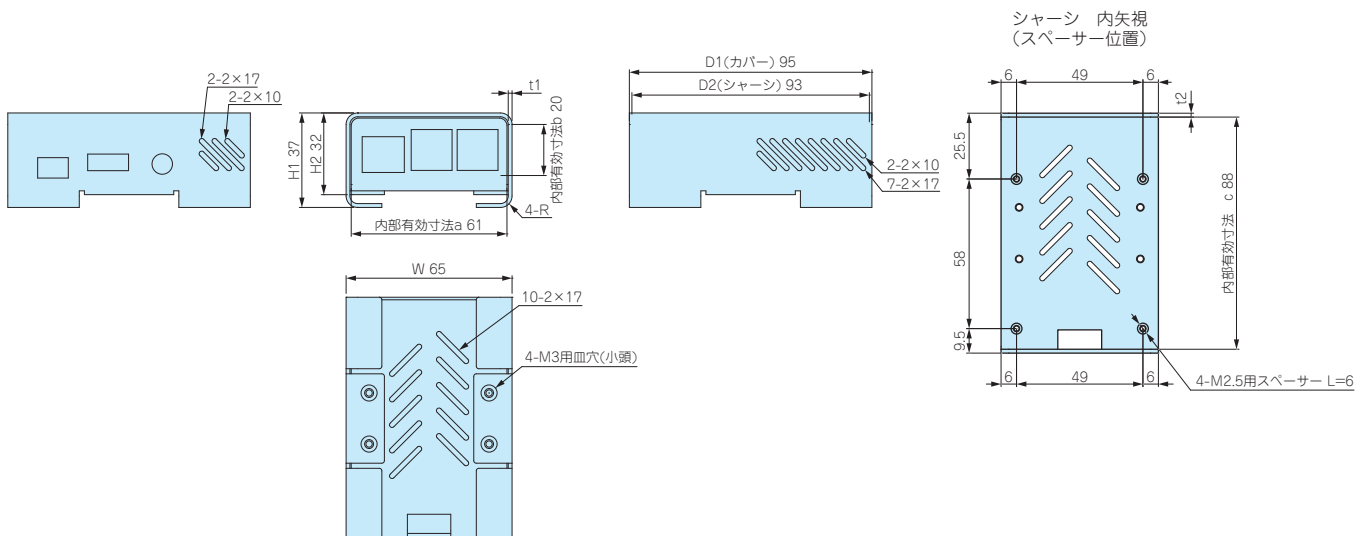


### 構成内容

No.	名称	個数	材質	色 / 表面処理
1	カバー	1	アルミ板	シルバー / 塗装
2	シャーシ	1	アルミ板	シルバー / 塗装
3	取付ビス (M3×4 皿小頭)	4	鉄	三価クロメート
4	Raspberry Pi 取付用ビス (M2.5×3)	4	真ちゅう	ニッケルメッキ
5	貼付ゴム足	4	天然ゴム	ブラック
6	クリンチングスペーサー	4	鉄	三価クロメート

### 外観寸法図

■ 製品のCADデータはホームページよりダウンロード可能です。



### 型番・寸法・標準価格

※ 内部有効寸法a、cは基板サイズの有効寸法になります。

型番	W	H1	H2	D1	D2	R	t1	t2	a	b	c	標準価格
RPI-1	65	37	32	95	93	4.5	1.5	1.5	61	20	88	3,550

# Raspberry Pi ケースのカスタマイズ製作

世界に1つだけのRaspberry Pi ケースが製作可能です!

## オリジナルプリント(インクジェット印刷・彫刻)

インクジェット印刷機により、低イニシャルコストで1個から印刷が可能です。  
高級感のあるNC彫刻も承ります。



## サイズ変更

拡張ボードの増設によるサイズ変更も承ります。



## 形状変更

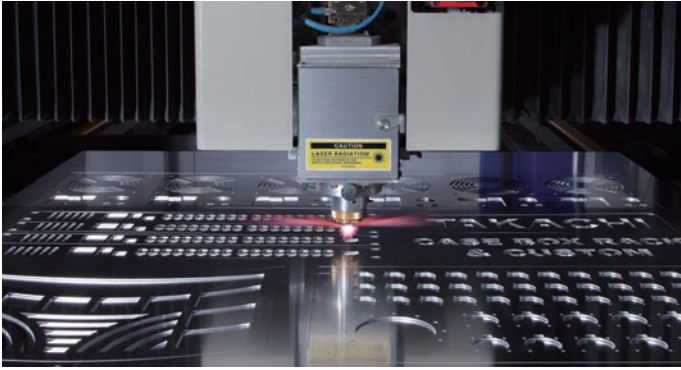
外部取付タイプなど形状変更製作も承ります。



## カラーアルマイト・塗装



# アルミケースのカスタマイズは1個からタカチにお任せ下さい。



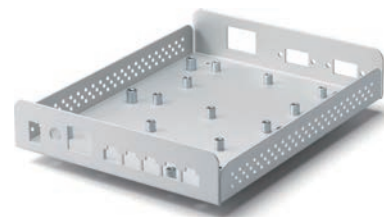
タカチはファイバーレーザー加工機により、アルミ板加工をより高品質に速く加工する事が可能です。CAD データ (DXF・DWG) でご依頼頂くと、5% 割引となります。



高速マシニングセンタにより、様々な形状のアルミ切削加工が可能。プレスやレーザー加工では不可能な、ザグリ加工・テーパ加工・文字彫刻加工が可能です。CAD データ (DXF・DWG) でご依頼頂くと、5% 割引となります。



インクジェット印刷機により、低インシャルコストで1個から印刷が可能。版を作らないデータによる印刷なので、初期費用を抑えられます。一度にフルカラーでの印刷が可能、多色印刷でも単色と同コスト。写真画像の印刷やグラデーションをかける事も可能です。AI データ (イラストレーター) でご依頼頂くと初期費用が大幅ダウン。



プレス圧入で、スペーサーやナットを取付ける事が可能。タカチでは、134 種類のクリンチングスペーサー・ナットを常時在庫、短納期で取付対応が可能です。溶接でアルミスタッドを取付ける事も可能です。

[www.takachi-el.co.jp](http://www.takachi-el.co.jp)

**株式会社タカチ電機工業**

〒332-0003 埼玉県川口市東領家3丁目21番16号

営業部

TEL. 048-222-5430 FAX. 048-222-5502  
Email : info@takachi-el.co.jp

カスタム品  
お問い合わせ

TEL. 048-222-7640 FAX. 048-222-7652  
Email : custom@takachi-el.co.jp

- カタログ掲載製品は全て EU RoHS 6 物質対応品です。
- 本カタログに表示している標準価格には消費税は含まれておりません。

■代理店■