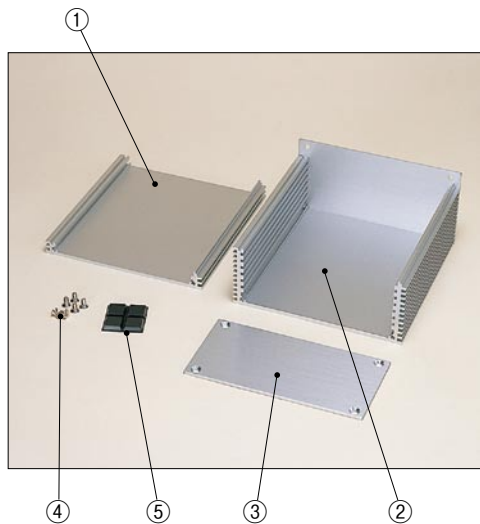


HEN SERIES

HEN型放熱ケース



- カスタム製品(穴加工・シルク印刷・塗装)については14-1P~17Pをご覧ください。
- CADデータ(DXF/DWG)でご依頼いただくと1000円割引、リピート注文品は5%割引致します。



特徴

- デザイン性に優れ、表面処理は高級感のあるヘアライン処理をしています。
- 熱対策を考慮したヒートシンク形状の自然空冷ケースです。
- 高さ6種類、幅1種類、奥行き3種類の18サイズ36種類です。
- アルミ押出材の非常に頑丈なケースです。

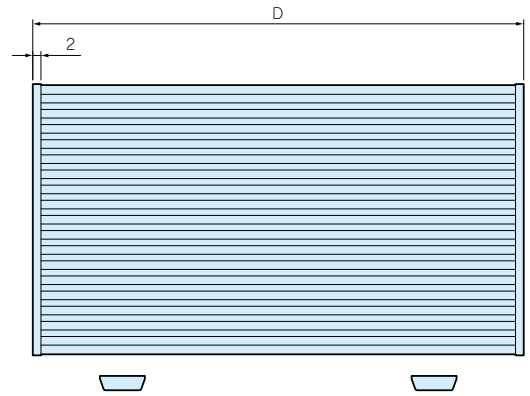
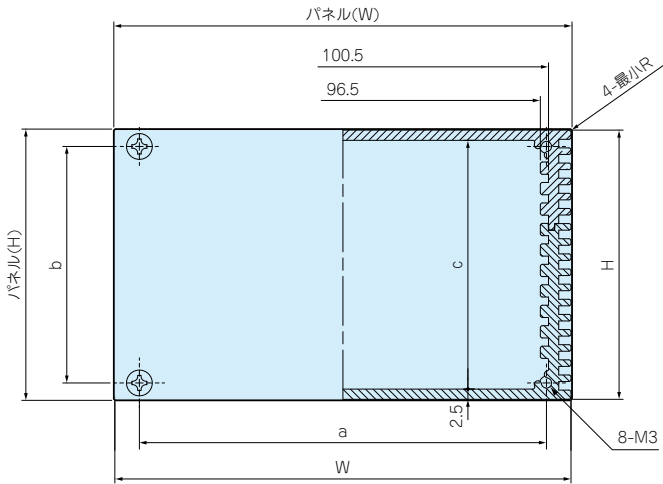
構成内容

照番	名称	個数	材質	色/表面処理
1	上カバー	1	A6063S-T5	HLシルバーアルマイト・HLブラックアルマイト
2	下カバー	1	A6063S-T5	HLシルバーアルマイト・HLブラックアルマイト
3	パネル	2	A1050P t2.0	HLシルバーアルマイト・HLブラックアルマイト
4	取付ビス	8	鉄サラ M3×6	ニッケルメッキ・三価黒クローメイト
5	ゴム足	4	ポリウレタン (SJ-P5008)	ブラック

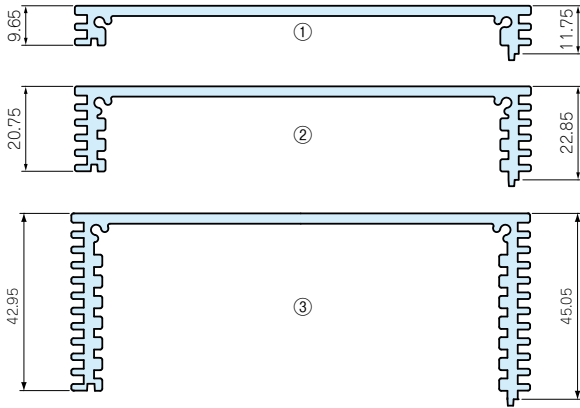
HEN SERIES

HEN外観寸法図

●製品のCADデータはホームページよりダウンロード可能です。



HENカバー



仕様

カバー	D-4	熱抵抗値 (°C/W)
①	56	6.7
	116	3.6
	196	2.1
②	56	5
	116	2.6
	196	1.5
③	56	3.3
	116	1.7
	196	0.93

●熱抵抗値は、フィンが地面に垂直、温度上昇60°Cの時の値。

部品内容

仕様	上下カバー	パネル
S	HLシルバーアルマイト	HLシルバーアルマイト
B	HLブラックアルマイト	HLブラックアルマイト

機種内容 標準価格 価-20P

●HENシリーズをご注文の際は必ず末尾□にS又はBの色仕様をつけて下さい。

型番	W	H	D	パネル(W)	パネル(H)	a	b	c	カバー	自重(g)
HEN110206□	111.2	21.4	60	112	21.9	99.2	13.4	16.4	①×2枚	143
HEN110212□	111.2	21.4	120	112	21.9	99.2	13.4	16.4		258
HEN110220□	111.2	21.4	200	112	21.9	99.2	13.4	16.4		411
HEN110306□	111.2	32.5	60	112	33.0	99.2	24.5	27.5	①×1枚	179
HEN110312□	111.2	32.5	120	112	33.0	99.2	24.5	27.5		311
HEN110320□	111.2	32.5	200	112	33.0	99.2	24.5	27.5	②×1枚	488
HEN110406□	111.2	43.6	60	112	44.1	99.2	35.6	38.6	②×2枚	215
HEN110412□	111.2	43.6	120	112	44.1	99.2	35.6	38.6		365
HEN110420□	111.2	43.6	200	112	44.1	99.2	35.6	38.6		565
HEN110506□	111.2	54.7	60	112	55.2	99.2	46.7	49.7	①×1枚	250
HEN110512□	111.2	54.7	120	112	55.2	99.2	46.7	49.7		417
HEN110520□	111.2	54.7	200	112	55.2	99.2	46.7	49.7		640
HEN110606□	111.2	65.8	60	112	66.3	99.2	57.8	60.8	②×1枚	286
HEN110612□	111.2	65.8	120	112	66.3	99.2	57.8	60.8		471
HEN110620□	111.2	65.8	200	112	66.3	99.2	57.8	60.8		717
HEN110806□	111.2	88.0	60	112	88.5	99.2	80.8	83.0	③×2枚	358
HEN110812□	111.2	88.0	120	112	88.5	99.2	80.8	83.0		577
HEN110820□	111.2	88.0	200	112	88.5	99.2	80.8	83.0		869

目
型番目次/
Photo INDEX

1
プラスチック
ケース

2
防水・防塵
樹脂ボックス

3
防水・防塵
アルミ/
ステンレス
ボックス

4
端子ボックス

5
アルミサッシ
ケース

6
アルミフレーム
ケース

7
フリーサイズ
ケース

8
メタルケース

9
ラックケース/
サブラック

10
機板/
ラックパネル

11
電池ボックス/
ホルダー

12
アクセサリ/
シールド/
熱対策部品

13
機構材

14
カスタム製品

技
技術資料

価
標準価格表