



型番目次/
Photo
INDEX

プラスチック
ケース

キャリング
ケース

防水・防塵
樹脂ボックス

防水・防塵
アルミ/
ステンレス
ボックス

端子ボックス/
防水コネクタ/
ケーブル
グラウンド

アルミ
フレーム/
ヒートシンク
ケース

アルミサッシ
ケース

メタル
ケース

フリーサイズ
ケース/
フリーサイズ
パネル

ラックケース/
サブラック

棚板/
ラックパネル

電池ボックス/
ホルダー

アクセサリ
/シールド/
熱対策部品

機構材

カスタム製品

技術資料/
各種ご案内

- カスタム製品 (穴加工・インクジェット印刷・表面シート製作) についてはP15-1~39をご覧ください。
- CADデータ (DXF/DWG) でご依頼いただくと1000円割引、リピート注文品は5%割引致します。

テクニカルデータ
温度範囲: -10℃~+60℃

- シリコンカバー付のハンドタイプケースです。カバーは弾力があり滑りにくく、落下などの衝撃から機器を保護します。
- 内部ケースの材質は難燃性ABS樹脂 (UL94V-0) です。電池構造は単3電池×2本、単3電池×3本、単3電池×4本、単4電池×2本、単4電池×3本、単4電池×4本、単4電池×6本、006P (9V) 電池×1本、電池無しの9種類です。⊕、⊖の電池マーク付きになっています。
- 計測器・検査器・通信機・医療機器など様々なハンディタイプの機器にご利用いただけます。

電池構造あり

電池構造無



構成内容

No.	名称	個数	材質	色 / 表面処理
1	上カバー	1	難燃性ABS樹脂 (UL94V-0)	オフホワイト・ダークグレー / シボ
2	下カバー	1	難燃性ABS樹脂 (UL94V-0)	オフホワイト・ダークグレー / シボ
3	パネル	1	難燃性ABS樹脂 (UL94V-0)	オフホワイト・ダークグレー / シボ
4	取付ビス	4	鉄 (M2.6タッピング)	ニッケルメッキ・三価黒クロメート
5	電池蓋	1	難燃性ABS樹脂 (UL94V-0)	オフホワイト・ダークグレー / シボ
6	電池端子 / 電池スナップ	1set	真ちゅう / 真ちゅう・塩ビ	ニッケルメッキ
7	シリコンカバー	1	シリコンゴム	レッド・イエロー・グリーン・ブルー・ネイビーブルー・ライトグレー・ダークグレー

オプション部品 (別売)



基板取付タッピングビス
EM-2.3
P1-177



ヘキサロニロンビス
MRシリーズ
P1-177



キーリング
CR-20
P1-176



ストラップ
STPシリーズ
P1-176



タッピングスペーサー
TPSシリーズ
P1-171

ケース電池構造は9種類です。

記号	N 電池構造 無	F2 単4×2本	F3 単4×3本	F4 単4×4本	F6 単4×6本	M2 単3×2本	M3 単3×3本	M4 単3×4本	9V 006P×1
構造									

色仕様

記号	D[R] ダークグレー / レッド	D[Y] ダークグレー / イエロー	D[G] ダークグレー / グリーン	D[B] ダークグレー / ブルー	D[N] ダークグレー / ネイビーブルー	D[D] ダークグレー / ダークグレー	D[L] ダークグレー / ライトグレー
色							
記号	W[R] オフホワイト / レッド	W[Y] オフホワイト / イエロー	W[G] オフホワイト / グリーン	W[B] オフホワイト / ブルー	W[N] オフホワイト / ネイビーブルー	W[D] オフホワイト / ダークグレー	W[L] オフホワイト / ライトグレー
色							

■ シリコンカバーは実物と写真では多少色が異なります。色の確認の為、サンプルが必要な場合は営業部までお問い合わせ下さい。

■ LCSシリーズをご注文の際は型番末尾 □□ に色記号をつけて下さい。

型番・寸法・標準価格

型番	W	H	D	電池構造	自重 (g)	標準価格
LCS115 -N -□□	74(69)	24(19.5)	120(115)	無	113	660
LCS115 -F2 -□□	74(69)	24(19.5)	120(115)	単4×2	117.5	810
LCS115 -F3 -□□	74(69)	24(19.5)	120(115)	単4×3	119.5	820
LCS115H-N -□□	74(69)	32.5(28)	120(115)	無	130	730
LCS115H-F2 -□□	74(69)	32.5(28)	120(115)	単4×2	134.5	850
LCS115H-F3 -□□	74(69)	32.5(28)	120(115)	単4×3	136	850
LCS115H-M2-□□	74(69)	32.5(28)	120(115)	単3×2	138.5	880
LCS115H-9V-□□	74(69)	32.5(28)	120(115)	006P×1	138	910
LCS135 -N -□□	81(76)	32(27)	141(135)	無	165	820
LCS135 -F4 -□□	81(76)	32(27)	141(135)	単4×4	180	990
LCS135 -M2-□□	81(76)	32(27)	141(135)	単3×2	178	950
LCS135 -M3-□□	81(76)	32(27)	141(135)	単3×3	183.5	1,000
LCS135 -9V-□□	81(76)	32(27)	141(135)	006P×1	181.5	990
LCS135H-N -□□	81(76)	40(35)	141(135)	無	183	890
LCS135H-F4 -□□	81(76)	40(35)	141(135)	単4×4	197.5	1,060
LCS135H-M2-□□	81(76)	40(35)	141(135)	単3×2	196.5	1,040
LCS135H-M3-□□	81(76)	40(35)	141(135)	単3×3	201.5	1,090
LCS135H-9V-□□	81(76)	40(35)	141(135)	006P×1	199	1,060
NEW LCS145S-N -□□	101(96)	25(20)	151(145)	無	183.4	1,050
NEW LCS145S-F6 -□□	101(96)	25(20)	151(145)	単4×6	203.4	1,300
NEW LCS145 -N -□□	101(96)	32(27)	151(145)	無	202	1,150
NEW LCS145 -F6 -□□	101(96)	32(27)	151(145)	単4×6	222	1,390
NEW LCS145 -M2-□□	101(96)	32(27)	151(145)	単3×2	216	1,310
NEW LCS145 -M4-□□	101(96)	32(27)	151(145)	単3×4	223	1,350
NEW LCS145H-N -□□	101(96)	40(35)	151(145)	無	224	1,250
NEW LCS145H-F6 -□□	101(96)	40(35)	151(145)	単4×6	244.5	1,470
NEW LCS145H-M2-□□	101(96)	40(35)	151(145)	単3×2	238	1,370
NEW LCS145H-M4-□□	101(96)	40(35)	151(145)	単3×4	245	1,430
LCS165 -N -□□	85(80)	32(27)	171(165)	無	203	1,150
LCS165 -M4-□□	85(80)	32(27)	171(165)	単3×4	222.5	1,300
LCS165H-N -□□	85(80)	40(35)	171(165)	無	220.5	1,240
LCS165H-M4-□□	85(80)	40(35)	171(165)	単3×4	239.5	1,400

■ () 内数値は内部ケースの寸法です。

型番目次/
Photo
INDEX

プラスチック
ケース

キャリング
ケース

防水・防塵
樹脂ボックス

防水・防塵
アルミ/
ステンレス
ボックス

端子ボックス/
防水コネクタ/
ケーブル
グラブド

アルミ
フレーム/
ヒートシンク
ケース

アルミサッシ
ケース

メタル
ケース

フリーサイズ
ケース/
フリーサイズ
パネル

ラックケース/
サブラック

樹脂板/
ラックパネル

電池ボックス/
ホルダー

アクセサリ
/シールド/
熱対策部品

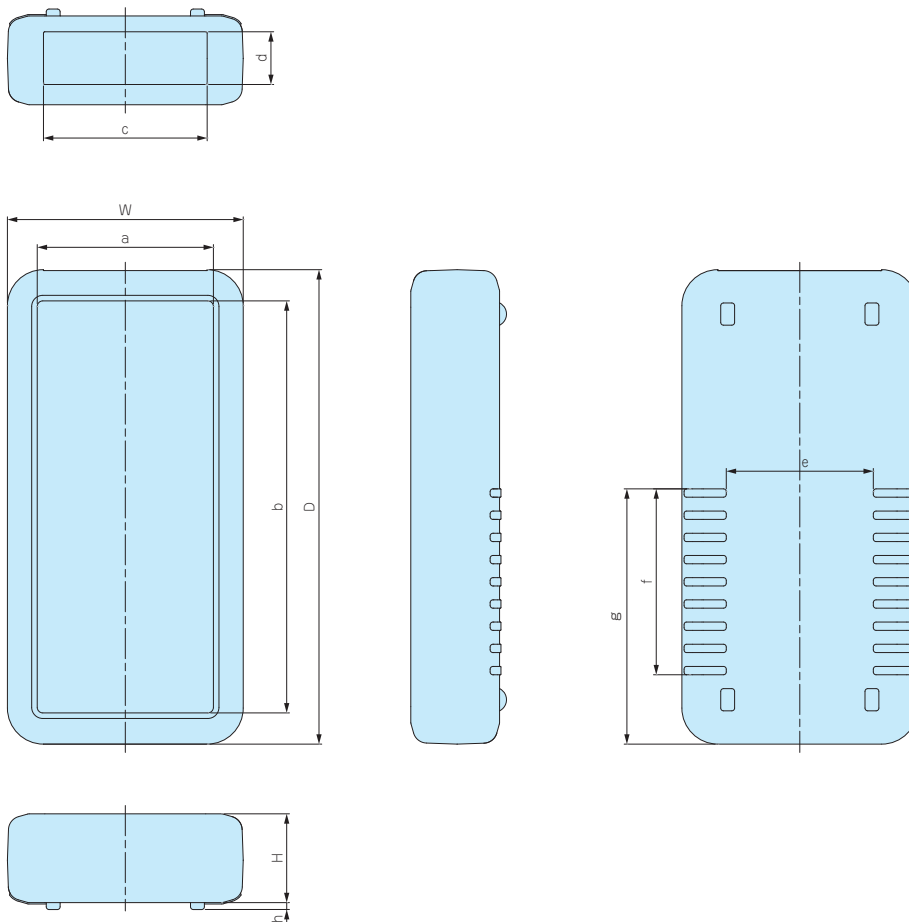
機構材

カスタム製品

技術資料/
各種ご案内

外觀寸法図

■ ケース内部寸法はカタログP1-29~44をご覧ください。



プラスチックケース

型番目次/
Photo
INDEX

プラスチック
ケース

キャリング
ケース

防水・防塵
樹脂ボックス

防水・防塵
アルミ/
ステンレス
ボックス

端子ボックス/
防水コネクタ
ケーブル/
グラウンド

アルミ
フレーム/
ヒートシンク
ケース

アルミサッシ
ケース

メタル
ケース

フリーサイズ
ケース/
フリーサイズ
パネル

ラックケース/
サブラック

棚板/
ラックパネル

電池ボックス/
ホルダー

アクセサリ
/シールド/
熱対策部品

機構材

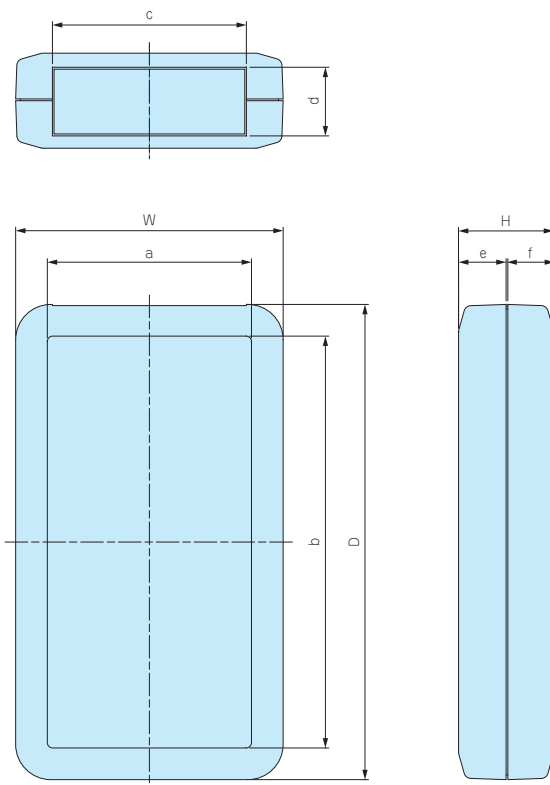
カスタム製品

技術資料/
各種ご案内

型番	W	H	D	a	b	c	d	e	f	g	h
LCS115 -N -□□	74	24	120	55.5	101.5	48.3	12	46	44.5	60.5	2
LCS115 -F2 -□□	74	24	120	55.5	101.5	48.3	12	46	44.5	60.5	2
LCS115 -F3 -□□	74	24	120	55.5	101.5	48.3	12	46	44.5	60.5	2
LCS115H-N -□□	74	32.5	120	55.5	101.5	48.3	20.5	46	44.5	60.5	2
LCS115H-F2 -□□	74	32.5	120	55.5	101.5	48.3	20.5	46	44.5	60.5	2
LCS115H-F3 -□□	74	32.5	120	55.5	101.5	48.3	20.5	46	44.5	60.5	2
LCS115H-M2-□□	74	32.5	120	55.5	101.5	48.3	20.5	46	44.5	60.5	2
LCS115H-9V-□□	74	32.5	120	55.5	101.5	48.3	20.5	46	44.5	60.5	2
LCS135 -N -□□	81	32	141	59.5	118.5	55	19	53	59	79	2.5
LCS135 -F4 -□□	81	32	141	59.5	118.5	55	19	53	59	79	2.5
LCS135 -M2-□□	81	32	141	59.5	118.5	55	19	53	59	79	2.5
LCS135 -M3-□□	81	32	141	59.5	118.5	55	19	53	59	79	2.5
LCS135 -9V-□□	81	32	141	59.5	118.5	55	19	53	59	79	2.5
LCS135H-N -□□	81	40	141	59.5	118.5	55	27	53	59	79	2.5
LCS135H-F4 -□□	81	40	141	59.5	118.5	55	27	53	59	79	2.5
LCS135H-M2-□□	81	40	141	59.5	118.5	55	27	53	59	79	2.5
LCS135H-M3-□□	81	40	141	59.5	118.5	55	27	53	59	79	2.5
LCS135H-9V-□□	81	40	141	59.5	118.5	55	27	53	59	79	2.5
LCS145S -N -□□	101	25	151	76.5	125.5	71	12	71	59	81	2.5
LCS145S -F6 -□□	101	25	151	76.5	125.5	71	12	71	59	81	2.5
LCS145 -N -□□	101	32	151	76.5	125.5	71	19	71	59	81	2.5
LCS145 -F6 -□□	101	32	151	76.5	125.5	71	19	71	59	81	2.5
LCS145 -M2-□□	101	32	151	76.5	125.5	71	19	71	59	81	2.5
LCS145 -M4-□□	101	32	151	76.5	125.5	71	19	71	59	81	2.5
LCS145H-N -□□	101	40	151	76.5	125.5	71	27	71	59	81	2.5
LCS145H-F6 -□□	101	40	151	76.5	125.5	71	27	71	59	81	2.5
LCS145H-M2-□□	101	40	151	76.5	125.5	71	27	71	59	81	2.5
LCS145H-M4-□□	101	40	151	76.5	125.5	71	27	71	59	81	2.5
LCS165 -N -□□	85	32	171	63.5	148.5	59	19	53	67	92	2.5
LCS165 -M4-□□	85	32	171	63.5	148.5	59	19	53	67	92	2.5
LCS165H-N -□□	85	40	171	63.5	148.5	59	27	53	67	92	2.5
LCS165H-M4-□□	85	40	171	63.5	148.5	59	27	53	67	92	2.5

内部ケース寸法図

※詳細寸法はP1-29~44をご参照下さい。サンプルが必要な場合は、営業部までお問い合わせ下さい。

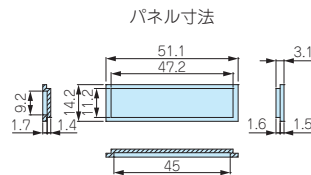
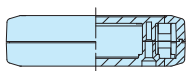
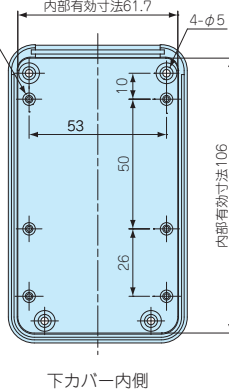
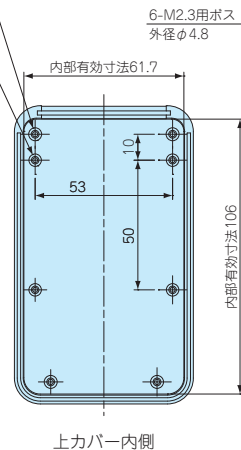
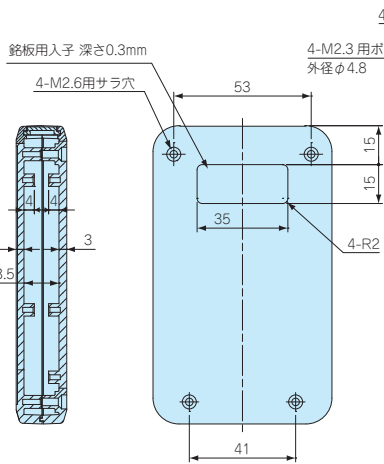
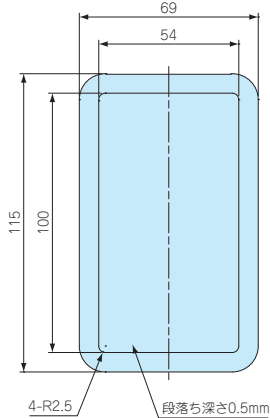
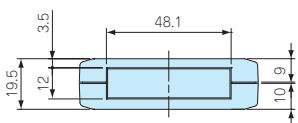


型番 (内部ケース)	W	H	D	a	b	c	d	e	f	電池構造
LCS115 -N -□□	69	19.5	115	54	100	48.1	12	10	9	無
LCS115 -F2 -□□	69	19.5	115	54	100	48.1	12	10	9	単4×2
LCS115 -F3 -□□	69	19.5	115	54	100	48.1	12	10	9	単4×3
LCS115H-N -□□	69	28	115	54	100	48.1	20.5	18.5	9	無
LCS115H-F2 -□□	69	28	115	54	100	48.1	20.5	18.5	9	単4×2
LCS115H-F3 -□□	69	28	115	54	100	48.1	20.5	18.5	9	単4×3
LCS115H-M2-□□	69	28	115	54	100	48.1	20.5	18.5	9	単3×2
LCS115H-9V-□□	69	28	115	54	100	48.1	20.5	18.5	9	006P×1
LCS135 -N -□□	76	27	135	58	117	55.1	19.5	13.5	13	無
LCS135 -F4 -□□	76	27	135	58	117	55.1	19.5	13.5	13	単4×4
LCS135 -M2-□□	76	27	135	58	117	55.1	19.5	13.5	13	単3×2
LCS135 -M3-□□	76	27	135	58	117	55.1	19.5	13.5	13	単3×3
LCS135 -9V-□□	76	27	135	58	117	55.1	19.5	13.5	13	006P×1
LCS135H-N -□□	76	35	135	58	117	55.1	27.5	21.5	13	無
LCS135H-F4 -□□	76	35	135	58	117	55.1	27.5	21.5	13	単4×4
LCS135H-M2-□□	76	35	135	58	117	55.1	27.5	21.5	13	単3×2
LCS135H-M3-□□	76	35	135	58	117	55.1	27.5	21.5	13	単3×3
LCS135H-9V-□□	76	35	135	58	117	55.1	27.5	21.5	13	006P×1
LCS145S -N -□□	96	20	145	75	124	71.1	12.5	7.5	12	無
LCS145S -F6 -□□	96	20	145	75	124	71.1	12.5	7.5	12	単4×6
LCS145 -N -□□	96	27	145	75	124	71.1	19.5	14.5	12	無
LCS145 -F6 -□□	96	27	145	75	124	71.1	19.5	14.5	12	単4×6
LCS145 -M2-□□	96	27	145	75	124	71.1	19.5	14.5	12	単3×2
LCS145 -M4-□□	96	27	145	75	124	71.1	19.5	14.5	12	単3×4
LCS145H-N -□□	96	35	145	75	124	71.1	27.5	22.5	12	無
LCS145H-F6 -□□	96	35	145	75	124	71.1	27.5	22.5	12	単4×6
LCS145H-M2-□□	96	35	145	75	124	71.1	27.5	22.5	12	単3×2
LCS145H-M4-□□	96	35	145	75	124	71.1	27.5	22.5	12	単3×4
LCS165 -N -□□	80	27	165	62	147	59.1	19.5	13.5	13	無
LCS165 -M4-□□	80	27	165	62	147	59.1	19.5	13.5	13	単3×4
LCS165H-N -□□	80	35	165	62	147	59.1	27.5	21.5	13	無
LCS165H-M4-□□	80	35	165	62	147	59.1	27.5	21.5	13	単3×4

LCT・LCS内部ケース / LC寸法図

LCT115-N / LCS115-N / LC115-N

■製品のCADデータはホームページよりダウンロード可能です。



プラスチックケース

型番目次/
Photo
INDEX

プラスチック
ケース

キャリング
ケース

防水・防塵
樹脂ボックス

防水・防塵
アルミ/
ステンレス
ボックス

端子ボックス/
防水コネクタ/
ケーブル
グランド

アルミ
フレーム/
ヒートシンク
ケース

アルミサッシ
ケース

メタル
ケース

フリーサイズ
ケース/
フリーサイズ
パネル

ラックケース/
サブラック

棚板/
ラックパネル

電池ボックス/
ホルダー

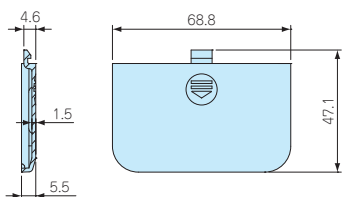
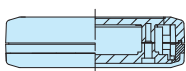
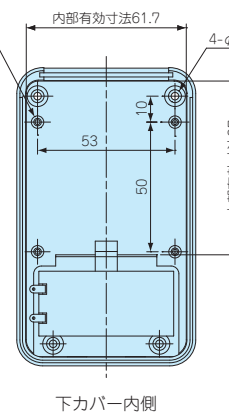
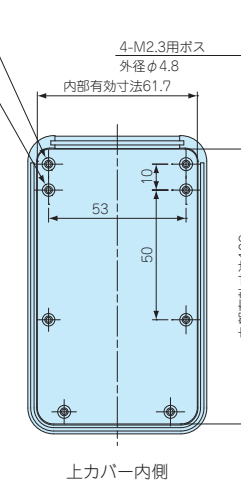
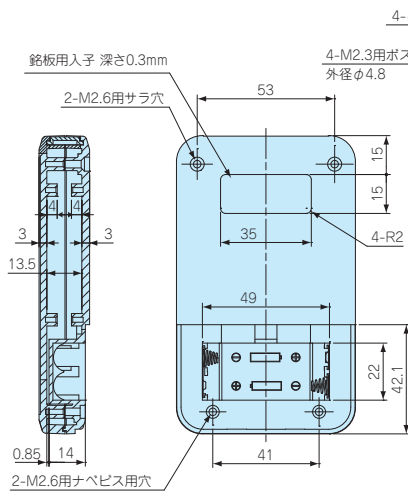
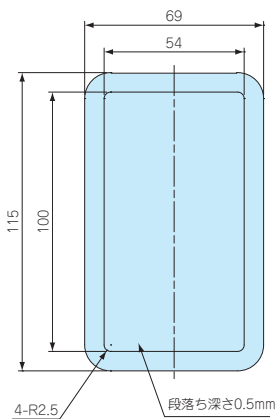
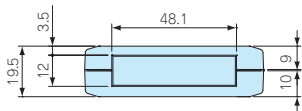
アクセサリ
/シールド/
熱対策部品

機構材

カスタム製品

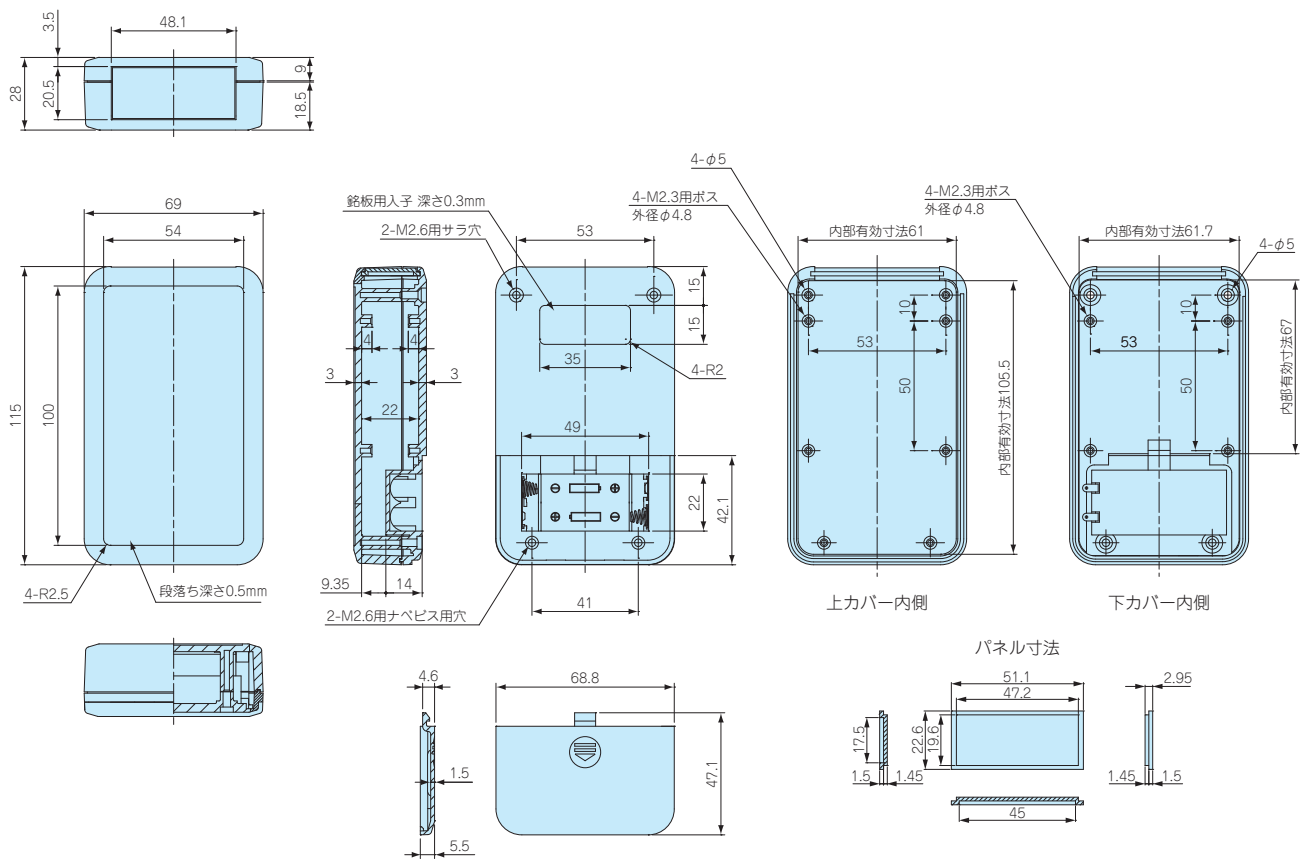
技術資料/
各種ご案内

LCT115-F2 / LCS115-F2 / LC115-F2



LCT115H-F2 / LCS115H-F2 / LC115H-F2

■製品のCADデータはホームページよりダウンロード可能です。



型番目次/
Photo
INDEX

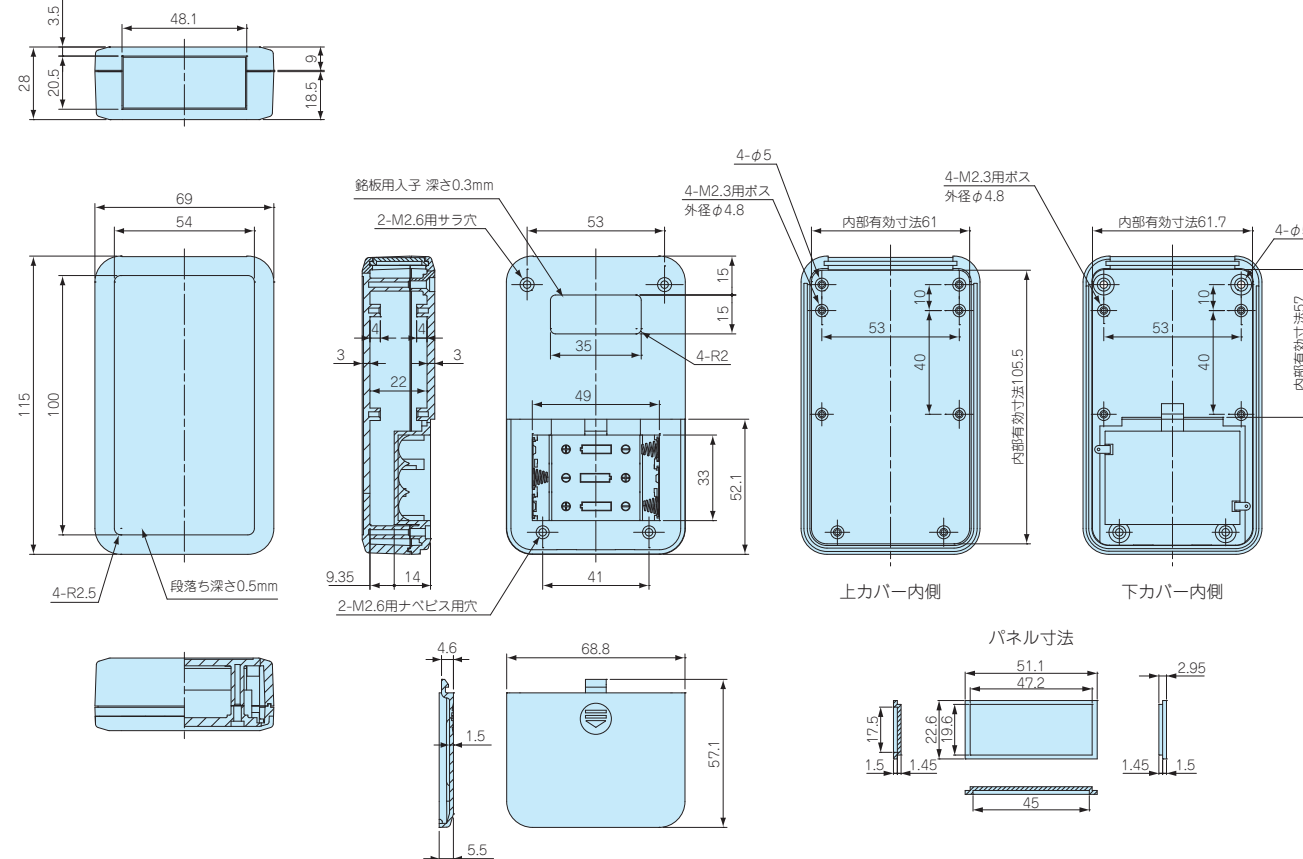
プラスチック
ケース

キャリング
ケース

防水・防塵
樹脂ボックス

防水・防塵
アルミ/
ステンレス
ボックス

LCT115H-F3 / LCS115H-F3 / LC115H-F3



端子ボックス/
防水コネクタ/
ケーシング/
グランド

アルミ
フレーム/
ヒートシンク
ケース

アルミサッシ
ケース

メタル
ケース

フリーサイズ
ケース/
フリーサイズ
パネル

ラックケース/
サブラック

棚板/
ラックパネル

電池ボックス/
ホルダー

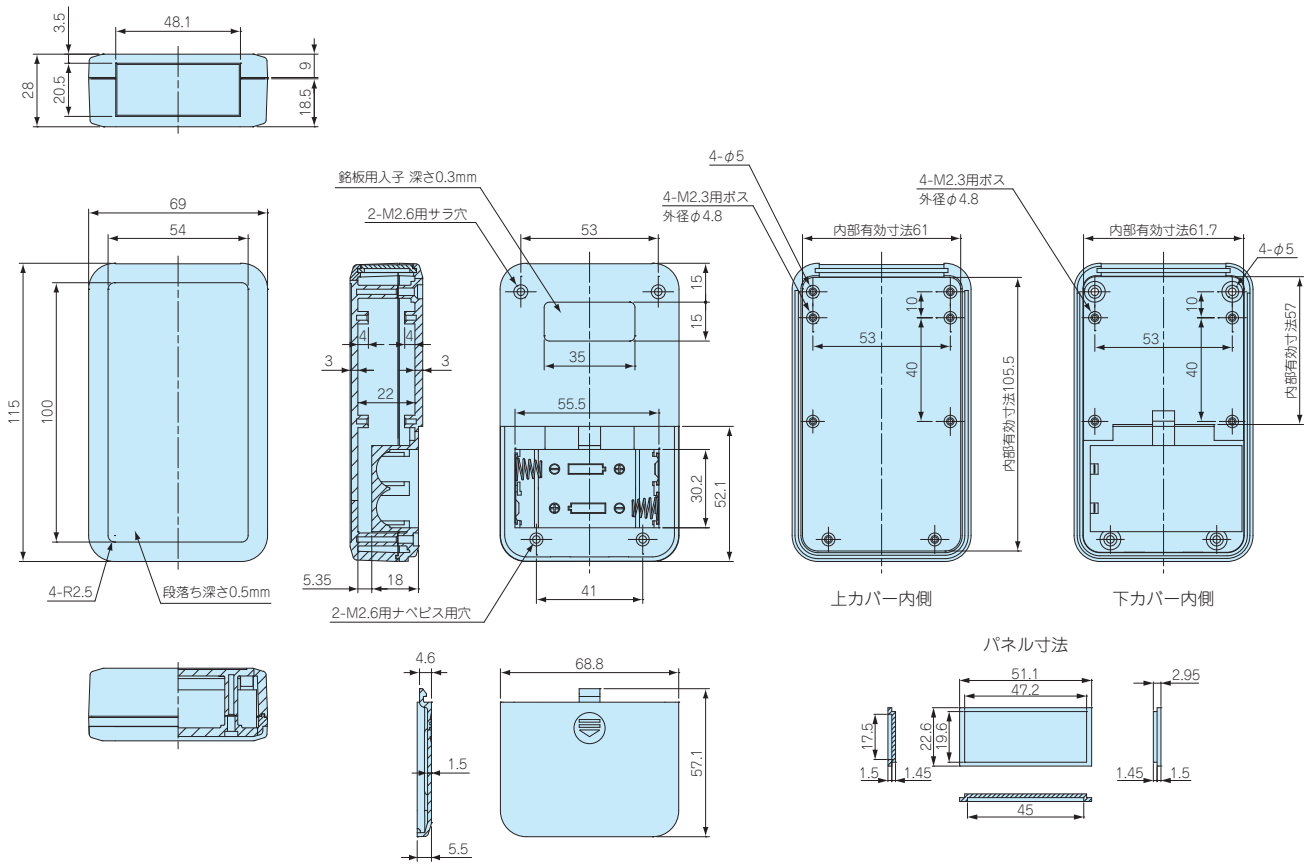
アクセサリ
/シールド/
熱対策部品

機構材

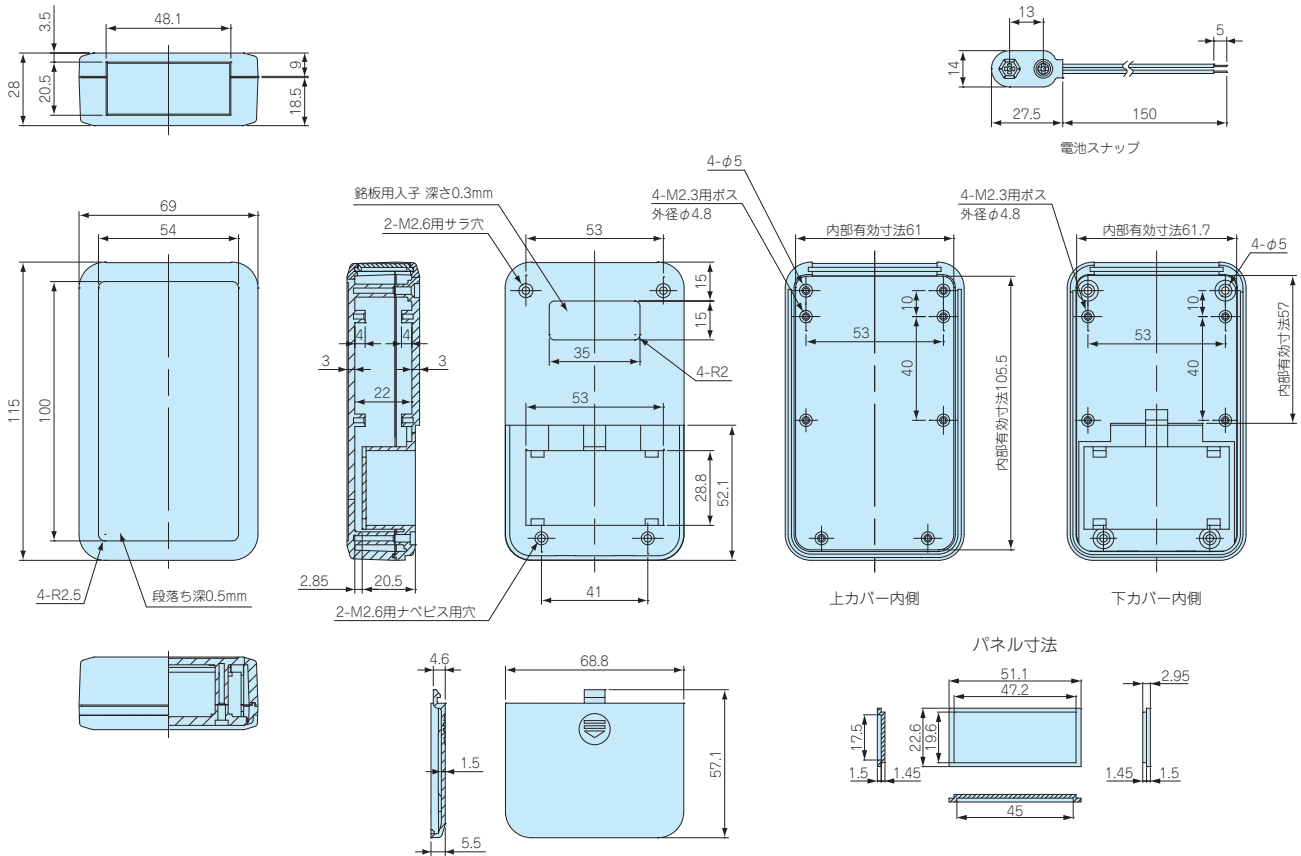
カスタム製品

技術資料/
各種ご案内

LCT115H-M2 / LCS115H-M2 / LC115H-M2



LCT115H-9V / LCS115H-9V / LC115H-9V



型番目次/
Photo
INDEX

プラスチック
ケース

キャリング
ケース

防水・防塵
樹脂ボックス

防水・防塵
アルミ/
ステンレス
ボックス

端子ボックス/
防水コネクタ/
ケーブル
グラウンド

アルミ
フレーム/
ヒートシンク
ケース

アルミサッシ
ケース

メタル
ケース

フリーサイズ
ケース/
フリーサイズ
パネル

ラックケース/
サブラック

棚板/
ラックパネル

電池ボックス/
ホルダー

アクセサリ
シールド/
熱対策部品

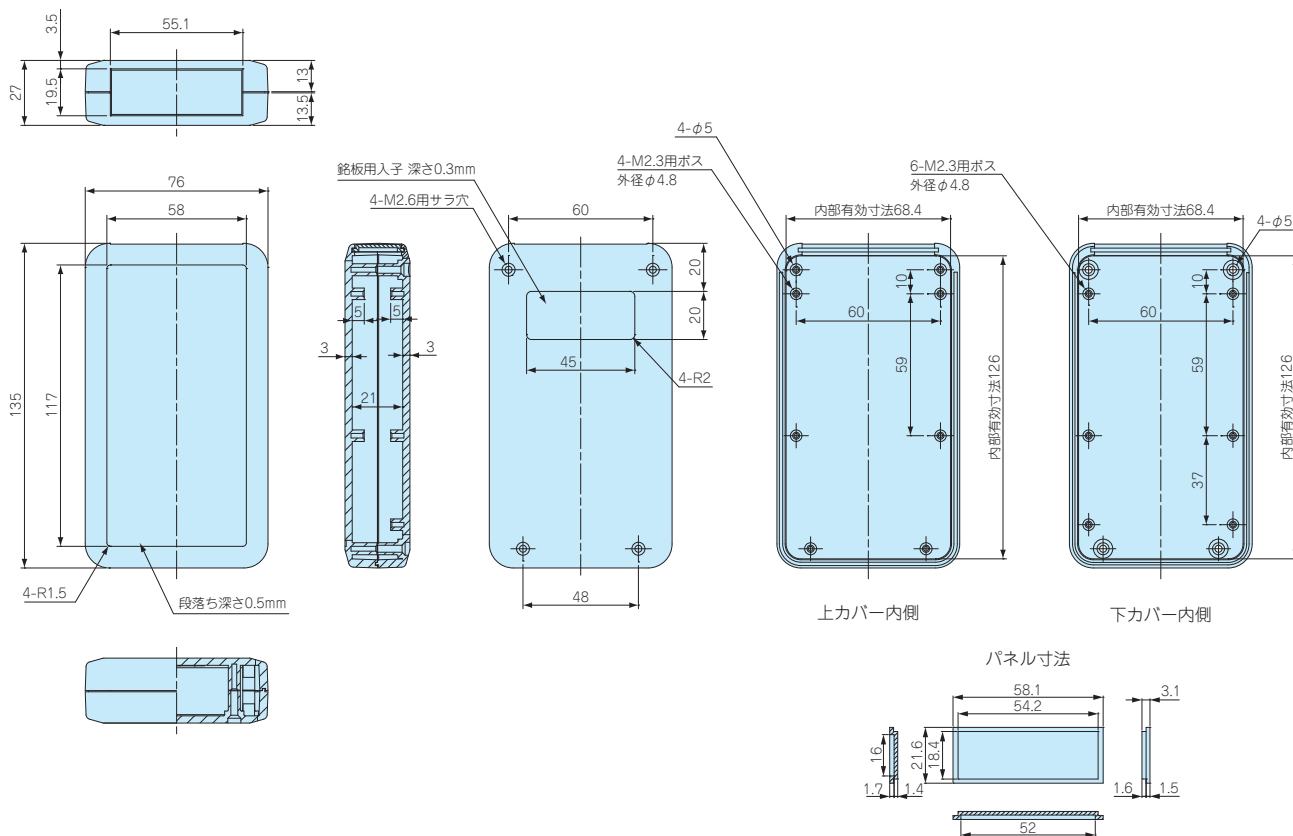
機構材

カスタム製品

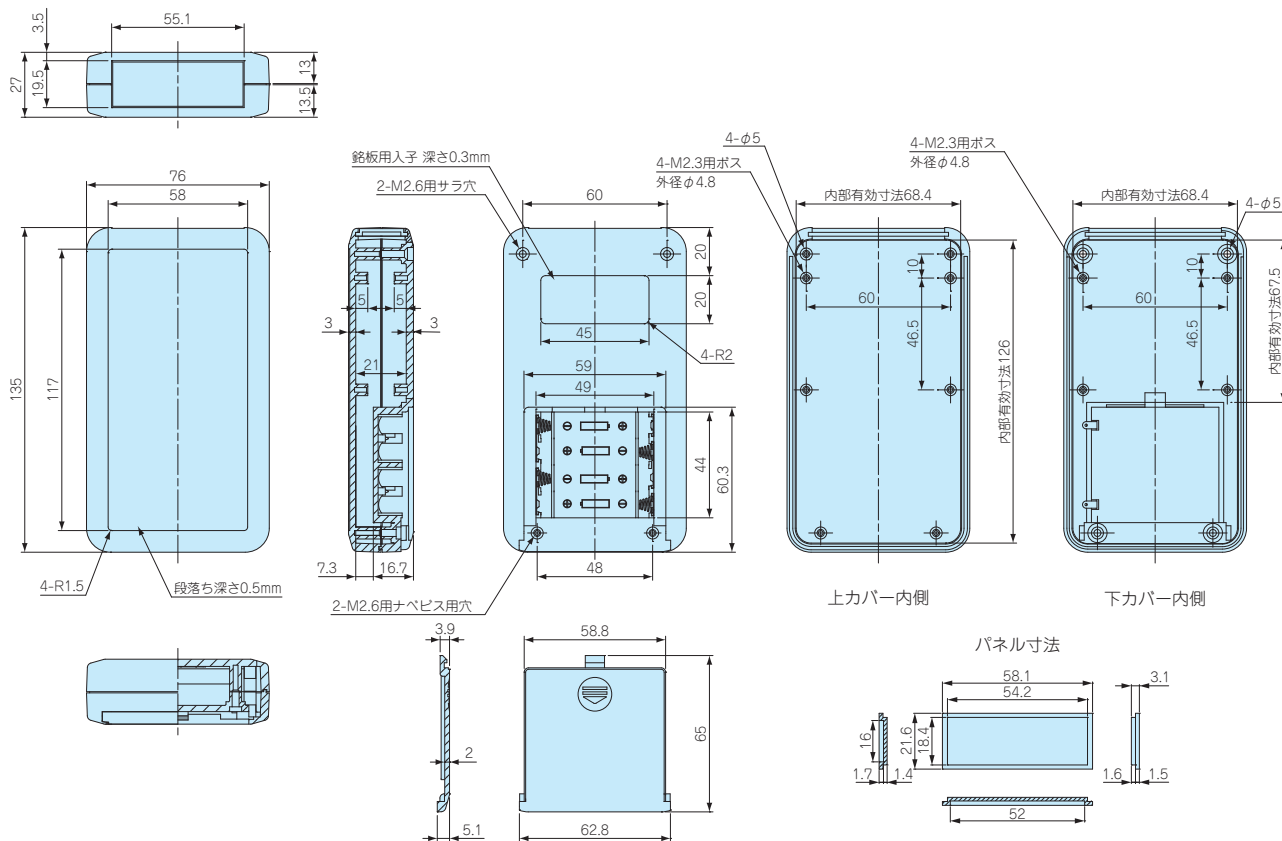
技術資料/
各種ご案内

LCT135-N / LCS135-N / LC135-N

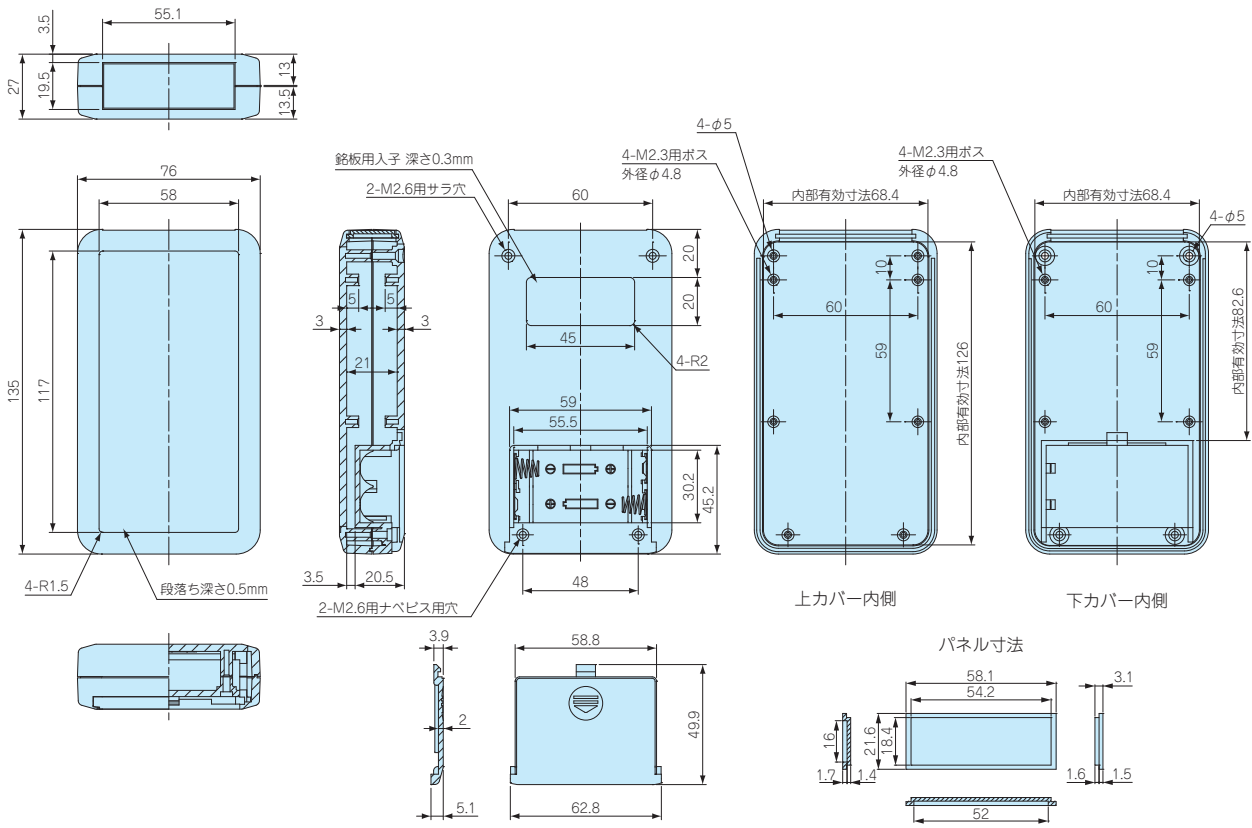
■製品のCADデータはホームページよりダウンロード可能です。



LCT135-F4 / LCS135-F4 / LC135-F4



LCT135-M2 / LCS135-M2 / LC135-M2



型番目次/
Photo
INDEX

プラスチック
ケース

キャリング
ケース

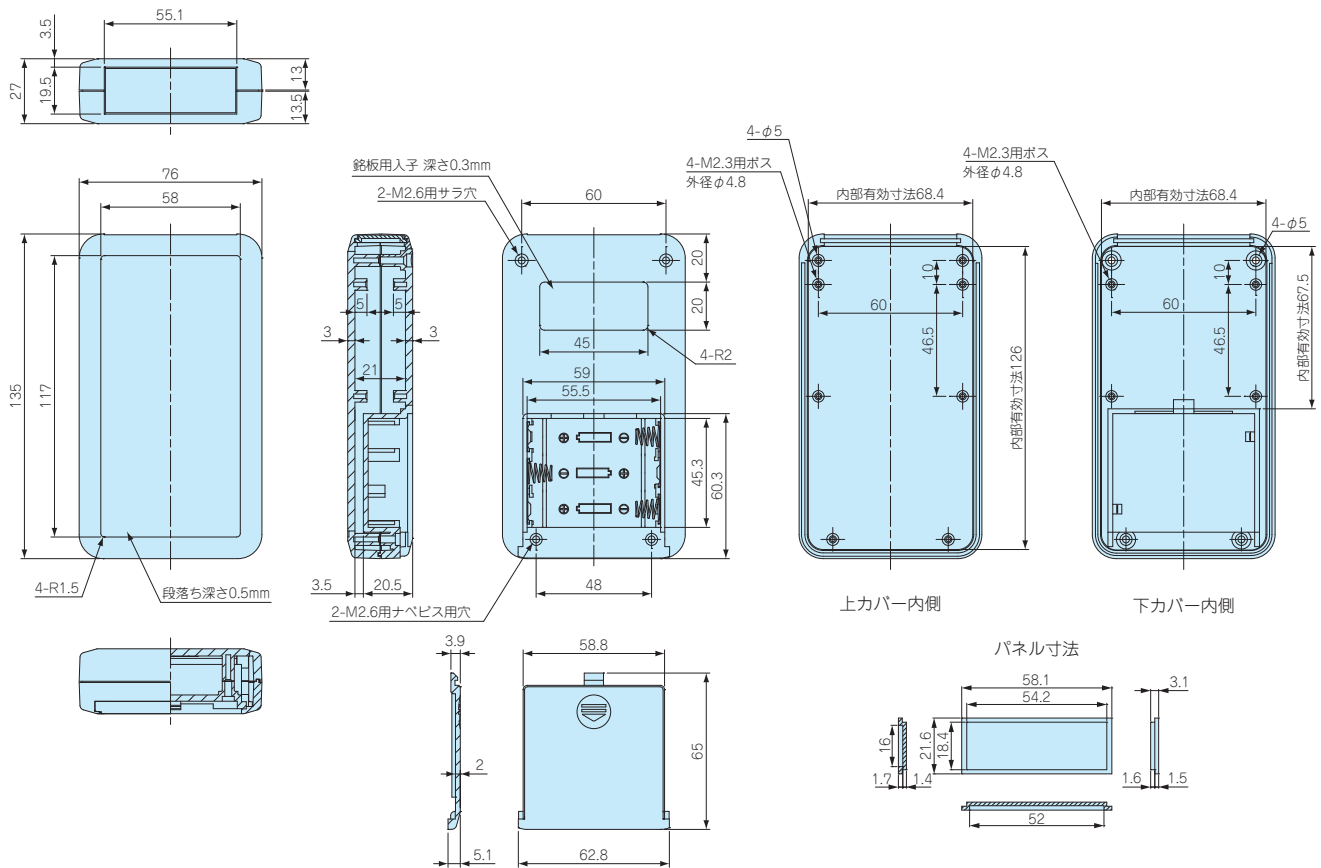
防水・防塵
樹脂ボックス

防水・防塵
アルミ/
ステンレス
ボックス

端子ボックス/
防水コネクタ/
ケーブル
グラウンド

アルミ
フレーム/
ヒートシンク
ケース

LCT135-M3 / LCS135-M3 / LC135-M3



アルミサッシ
ケース

メタル
ケース

フリーサイズ
ケース/
フリーサイズ
パネル

ラックケース/
サブラック

棚板/
ラックパネル

電池ボックス/
ホルダー

アクセサリ
/シールド/
熱対策部品

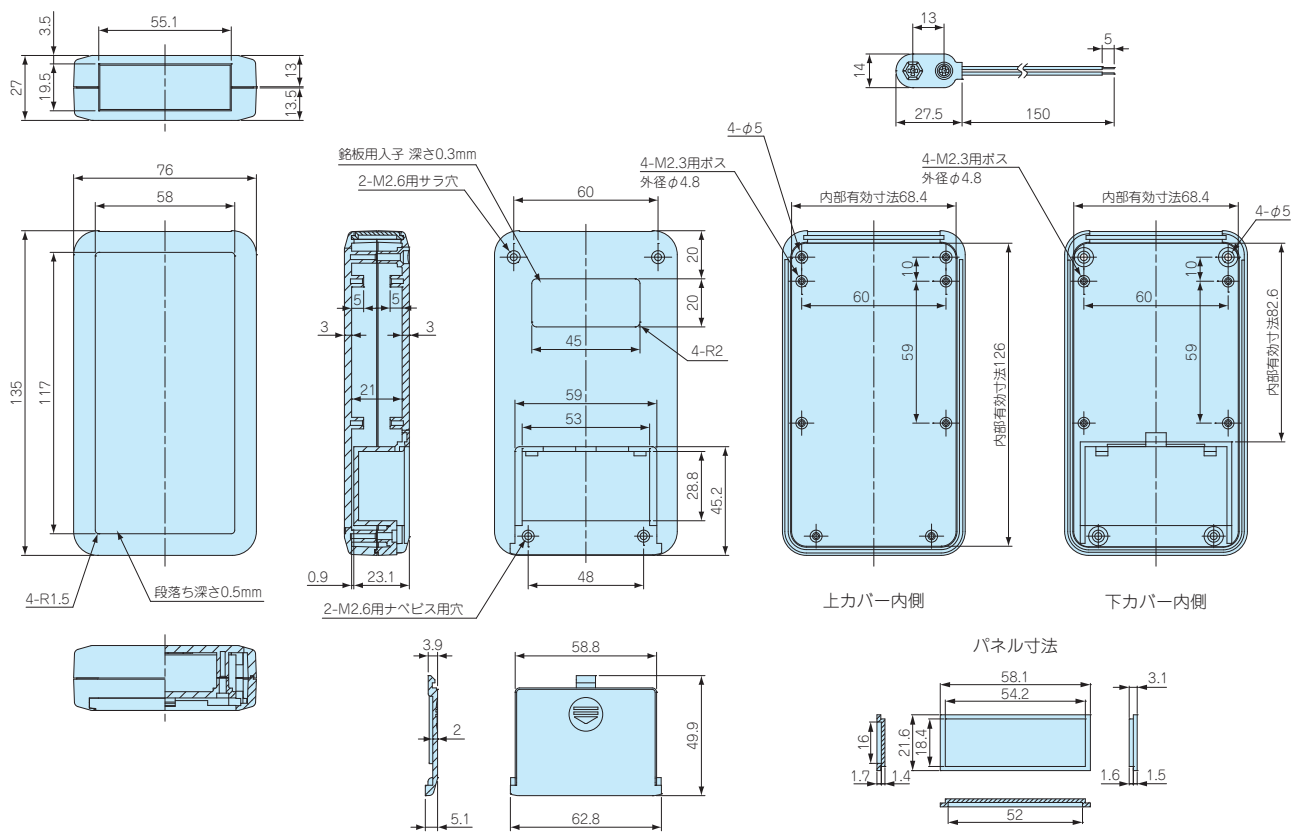
機構材

カスタム製品

技術資料/
各種ご案内

LCT135-9V / LCS135-9V / LC135-9V

■製品のCADデータはホームページよりダウンロード可能です。



型番目次/
Photo
INDEX

プラスチック
ケース

キャリング
ケース

防水・防塵
樹脂ボックス

防水・防塵
アルミ/
ステンレス
ボックス

端子ボックス/
防水コネクタ/
ケーブル
グランド

アルミ
フレーム/
ヒートシンク
ケース

アルミサッシ
ケース

メタル
ケース

フリーサイズ
ケース/
フリーサイズ
パネル

ラックケース/
サブラック

棚板/
ラックパネル

電池ボックス/
ホルダー

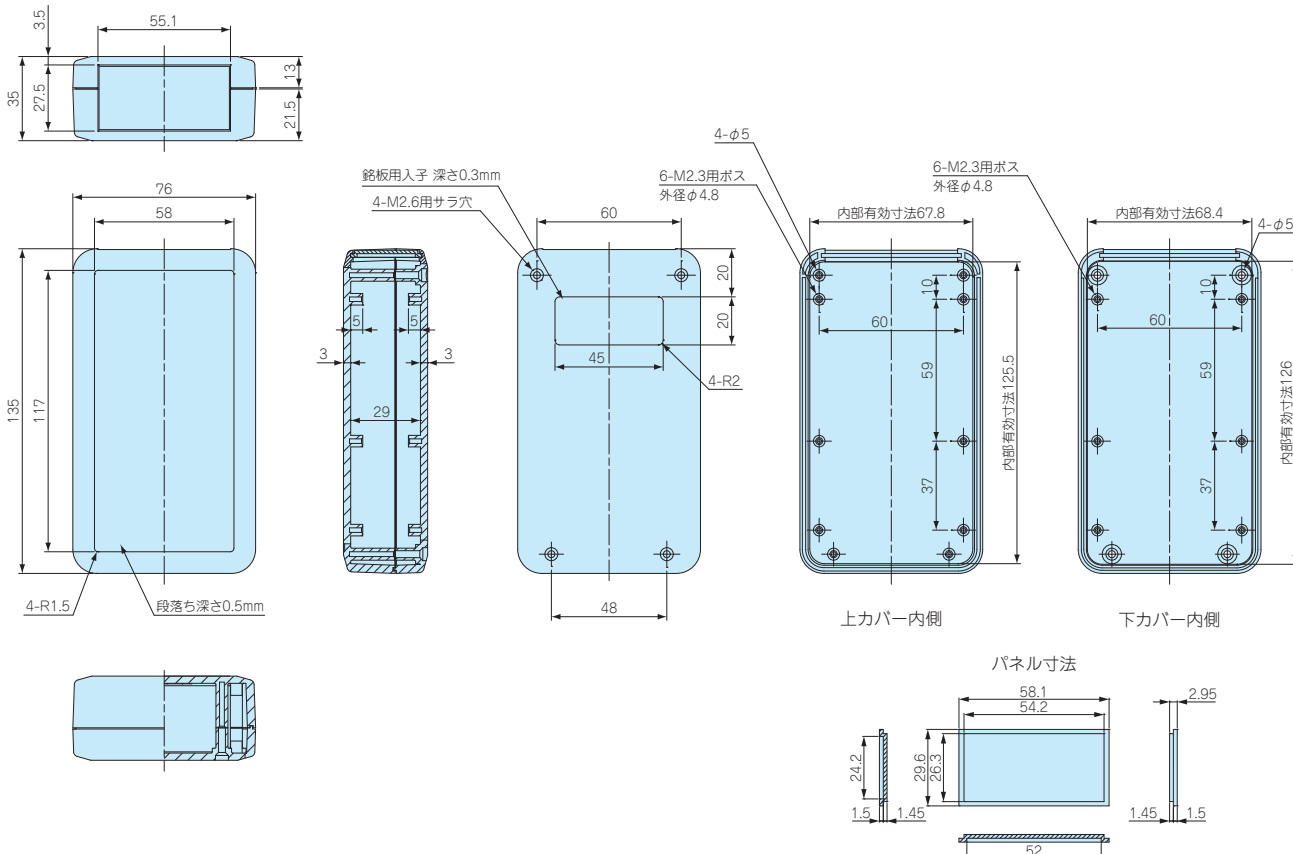
アクセサリ
/シールド/
熱対策部品

機構材

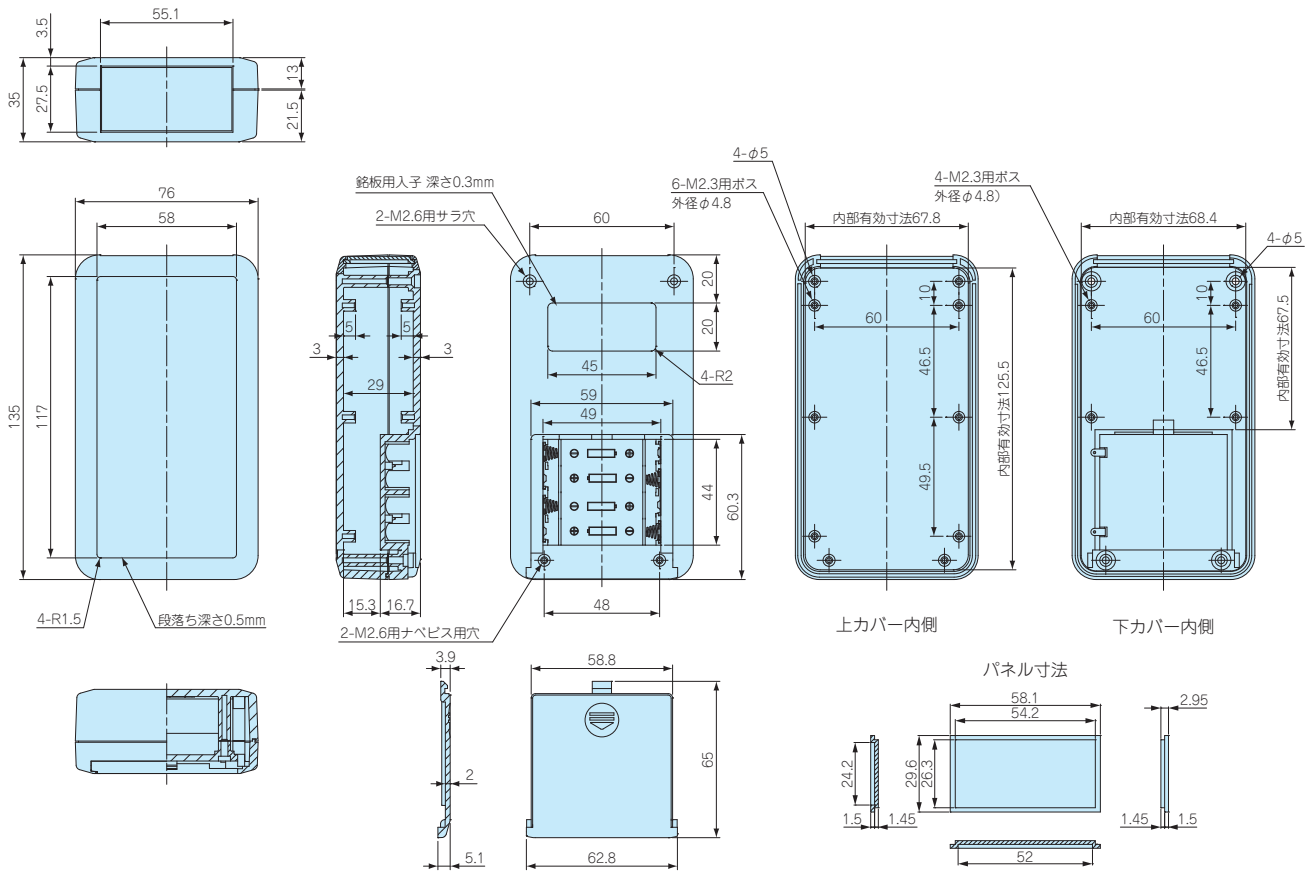
カスタム製品

技術資料/
各種ご案内

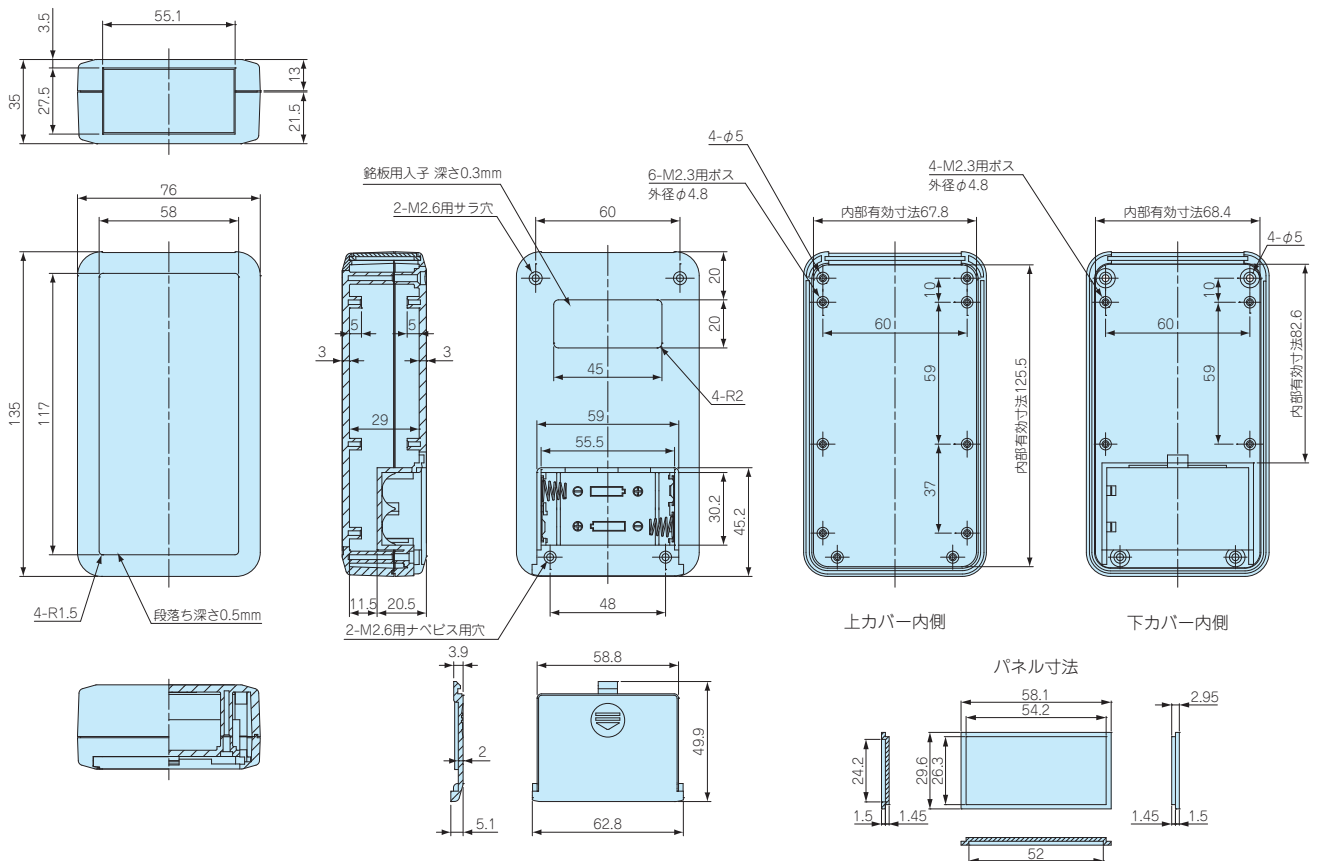
LCT135H-N / LCS135H-N / LC135H-N



LCT135H-F4 / LCS135H-F4 / LC135H-F4



LCT135H-M2 / LCS135H-M2 / LC135H-M2



型番目次/
Photo
INDEX

プラスチック
ケース

キャリング
ケース

防水・防塵
樹脂ボックス

防水・防塵
アルミニウム
ステンレス
ボックス

端子ボックス/
防水コネクタ/
ケーブル
グラッド

アルミ
フレーム/
ヒートシンク
ケース

アルミサッシ
ケース

メタル
ケース

フリーサイズ
ケース/
フリーサイズ
パネル

ラックケース/
サブラック

機板/
ラックパネル

電池ボックス/
ホルダー

アクセサリ
シールド/
熱対策部品

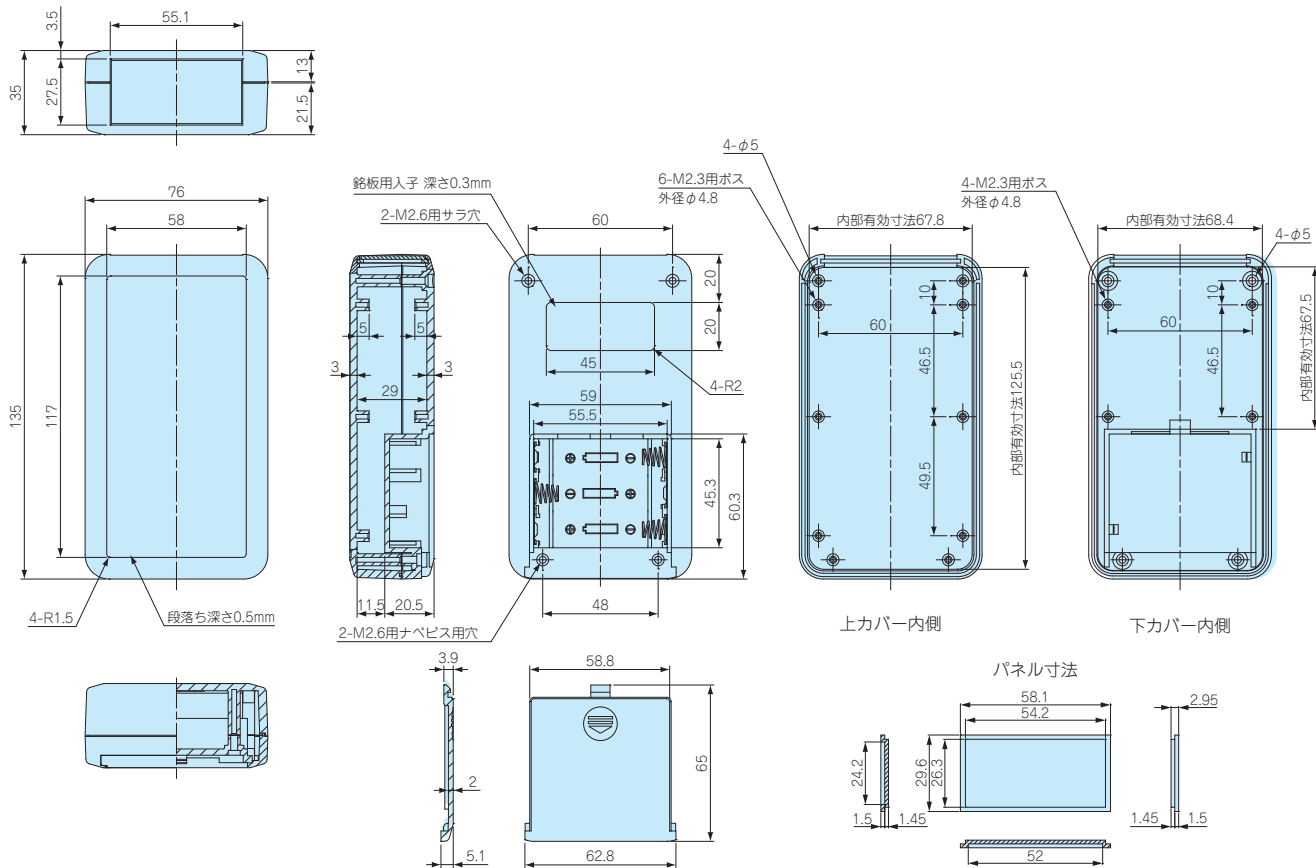
機構材

カスタム製品

技術資料/
各種ご案内

LCT135H-M3 / LCS135H-M3 / LC135H-M3

■製品のCADデータはホームページよりダウンロード可能です。



型番目次/
Photo
INDEX

プラスチック
ケース

キャリング
ケース

防水・防塵
樹脂ボックス

防水・防塵
アルミ/
ステンレス
ボックス

端子ボックス/
防水コネクタ/
ケーブル
グラウンド

アルミ
フレーム/
ヒートシンク
ケース

アルミサッシ
ケース

メタル
ケース

フリーサイズ
ケース/
フリーサイズ
パネル

ラックケース/
サブラック

棚板/
ラックパネル

電池ボックス/
ホルダー

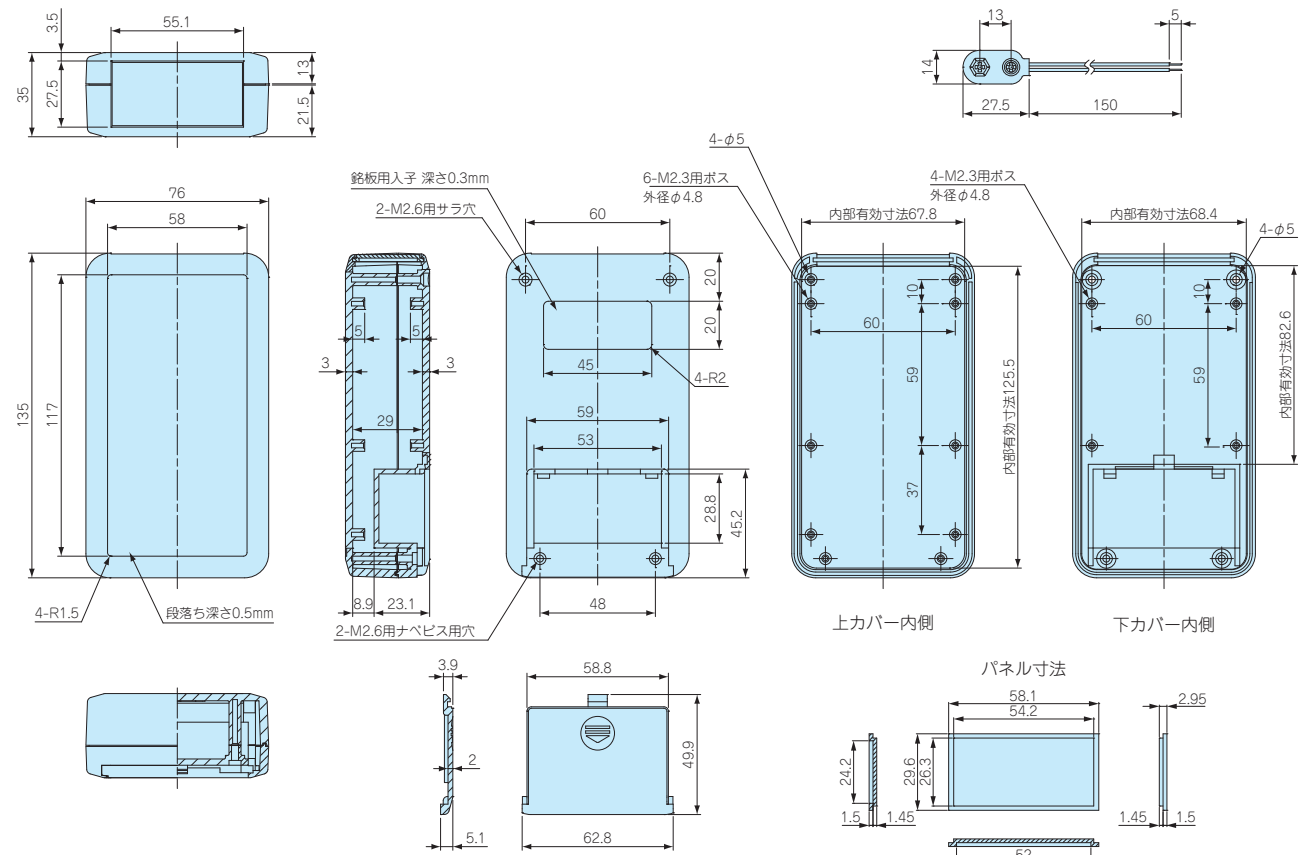
アクセサリ
/シールド/
熱対策部品

機構材

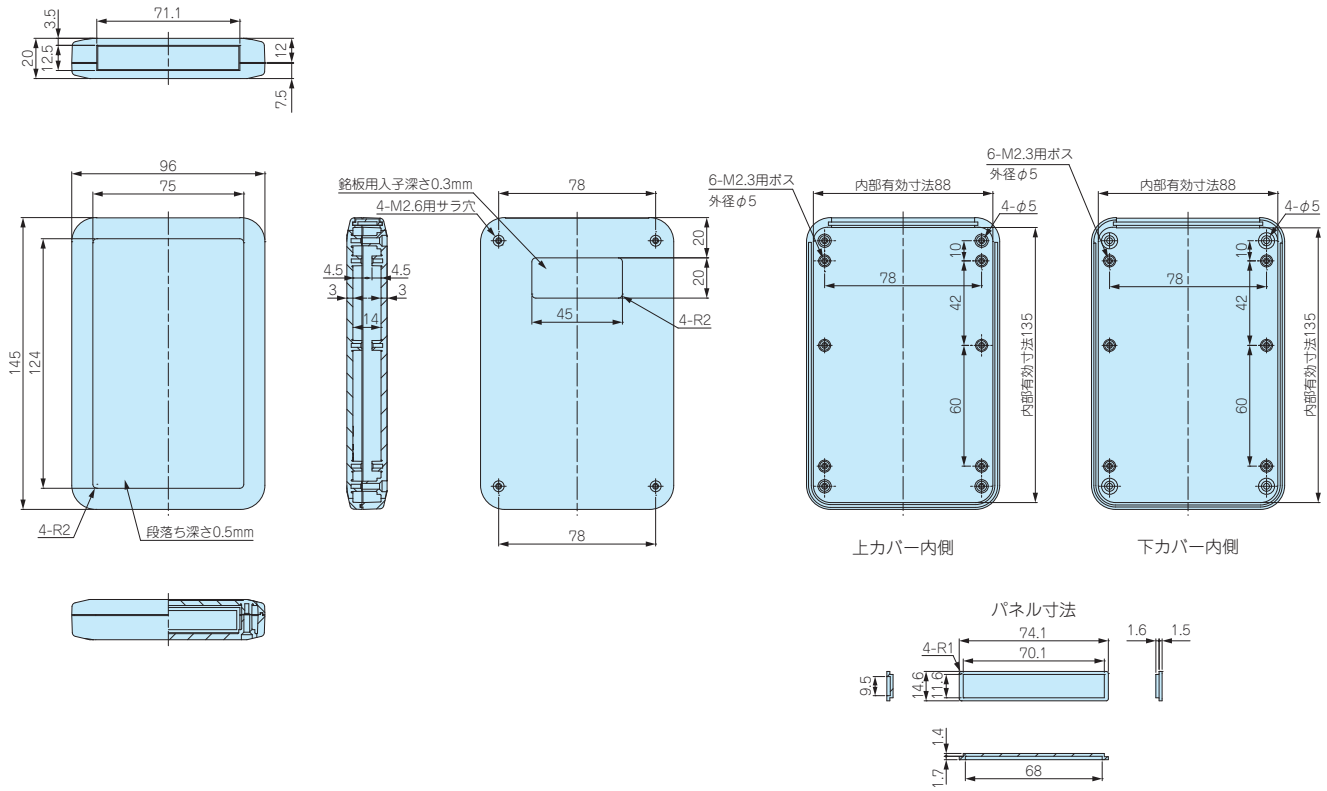
カスタム製品

技術資料/
各種ご案内

LCT135H-9V / LCS135H-9V / LC135H-9V



LCT145S-N / LCS145S-N / LC145S-N



型番目次/
Photo
INDEX

プラスチック
ケース

キャリング
ケース

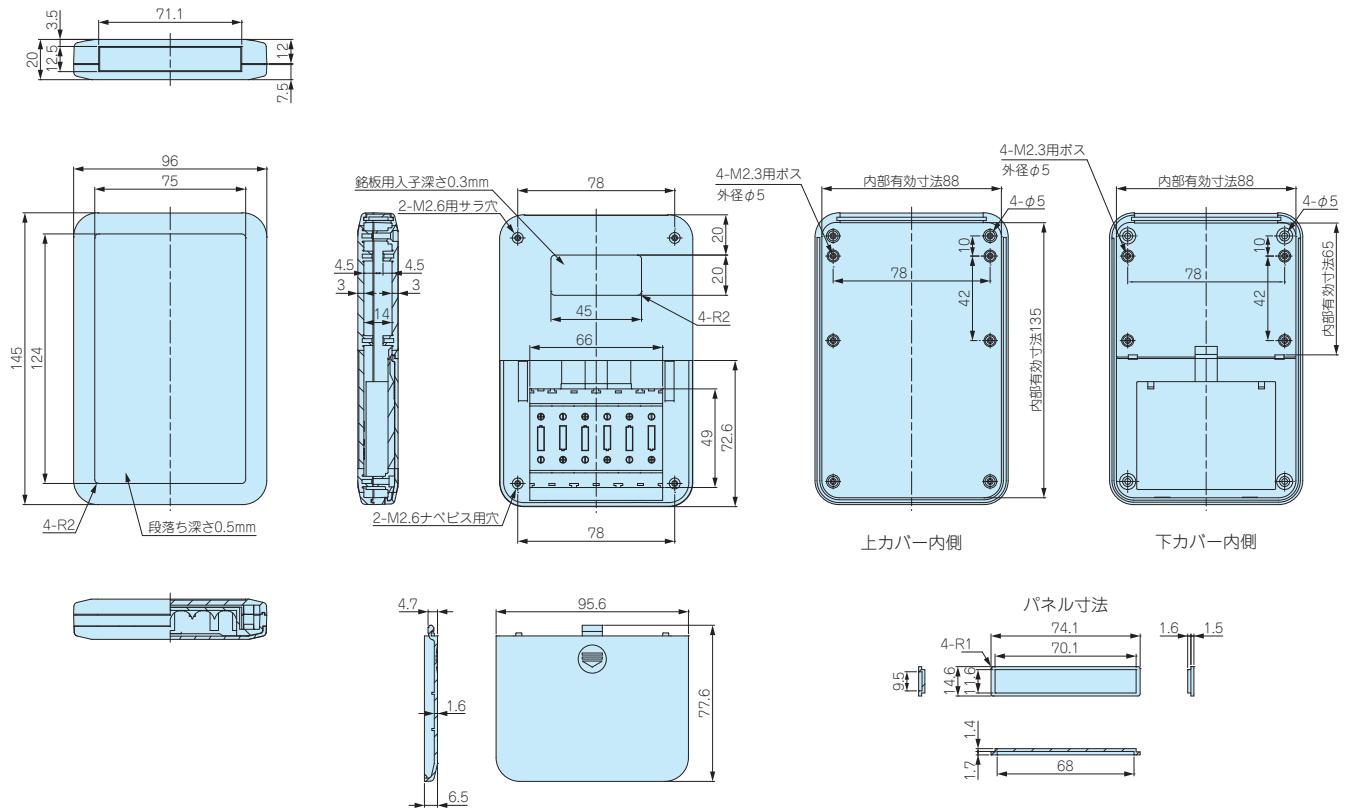
防水・防塵
樹脂ボックス

防水・防塵
アルミ
ステンレス
ボックス

端子ボックス/
防水コネクタ/
ケーブル
グラッド

アルミ
フレーム/
ヒートシンク
ケース

LCT145S-F6 / LCS145S-F6 / LC145S-F6



アルミサッシ
ケース

メタル
ケース

フリーサイズ
ケース/ラック
フリーサイズ
パネル

ラックケース/
サブラック

樹脂板/
ラックパネル

電池ボックス/
ホルダー

アクセサリ
/シールド/
熱対策部品

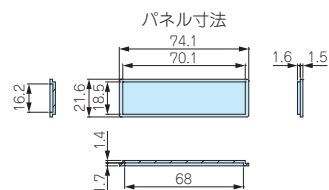
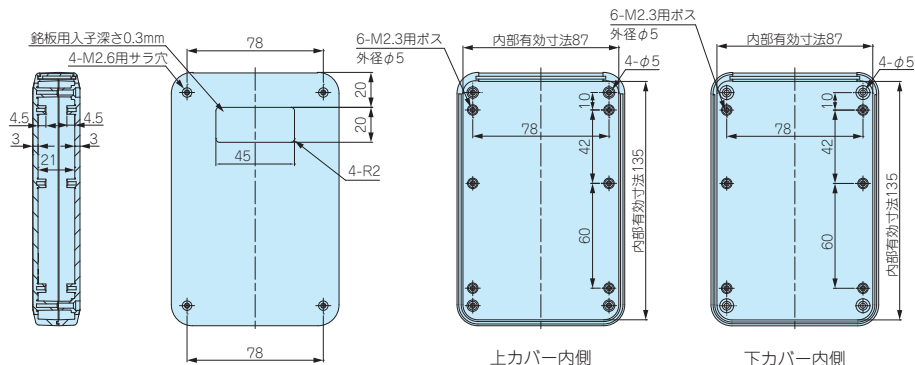
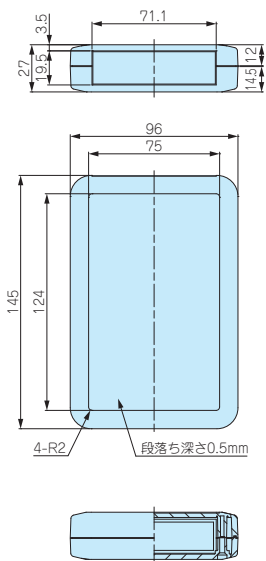
機構材

カスタム製品

技術資料/
各種ご案内

LCT145-N / LCS145-N / LC145-N

■製品のCADデータはホームページよりダウンロード可能です。



型番目次/
Photo
INDEX

プラスチック
ケース

キャリング
ケース

防水・防塵
樹脂ボックス

防水・防塵
アルミ/
ステンレス
ボックス

端子ボックス/
防水コネクタ/
ケーシング/
グラウンド

アルミ
フレーム/
ヒートシンク
ケース

アルミサッシ
ケース

メタル
ケース

フリーサイズ
ケース/
フリーサイズ
パネル

ラックケース/
サブラック

棚板/
ラックパネル

電池ボックス/
ホルダー

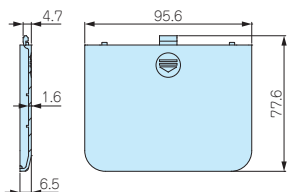
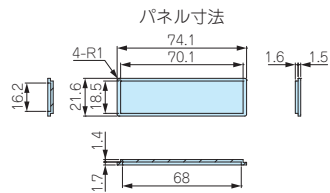
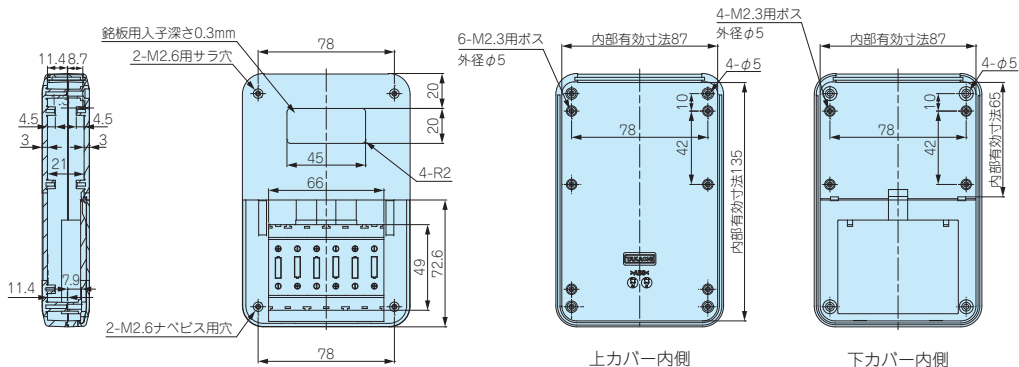
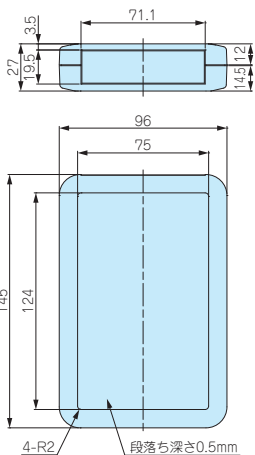
アクセサリ
/シールド/
熱対策部品

機構材

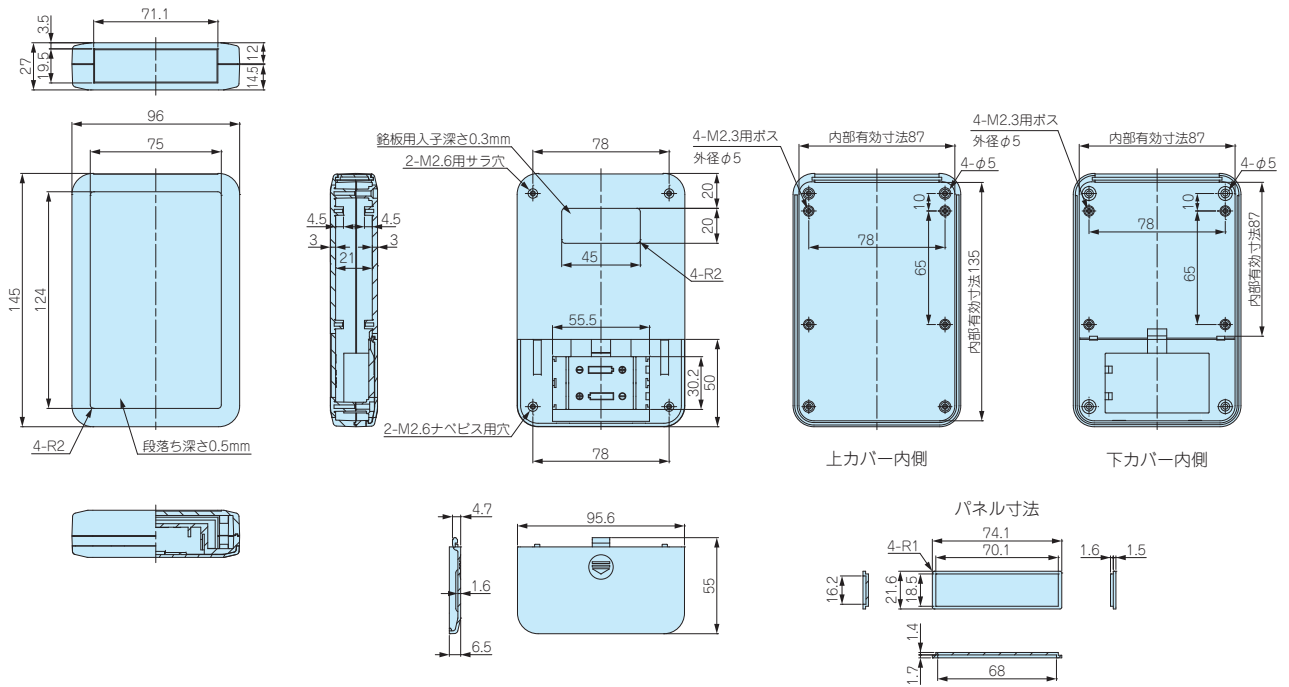
カスタム製品

技術資料/
各種ご案内

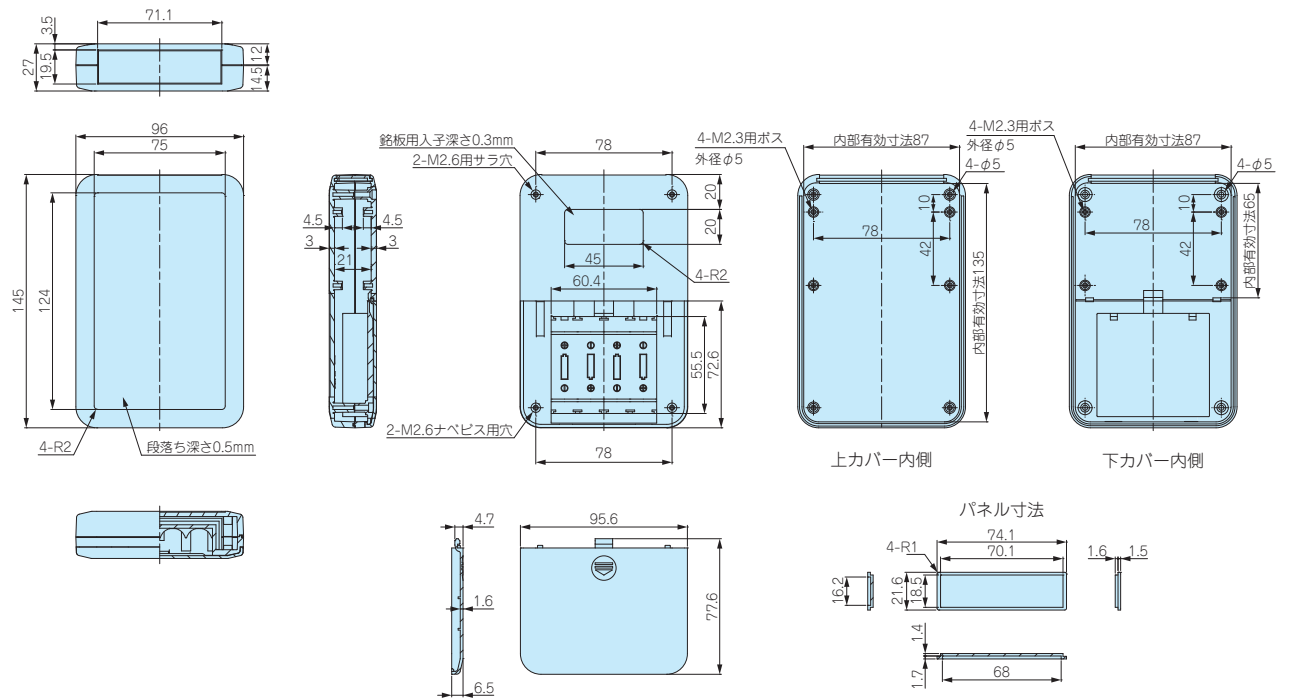
LCT145-F6 / LCS145-F6 / LC145-F6



LCT145-M2 / LCS145-M2 / LC145-M2



LCT145-M4 / LCS145-M4 / LC145-M4



型番目次/
Photo
INDEX

プラスチック
ケース

キャリング
ケース

防水・防塵
樹脂ボックス

防水・防塵
アルミ/
ステンレス
ボックス

端子ボックス/
防水コネクタ/
ケーブル
グラウンド

アルミ
フレーム/
ヒートシンク
ケース

アルミサッシ
ケース

メタル
ケース

フリーサイズ
ケース/
フリーサイズ
パネル

ラックケース/
サブラック

棚板/
ラックパネル

電池ボックス/
ホルダー

アクセサリ
/シールド/
熱対策部品

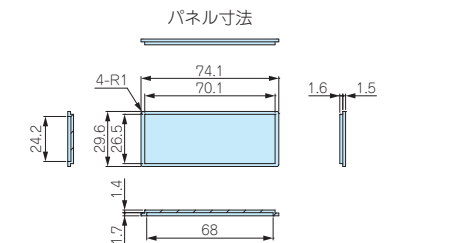
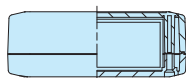
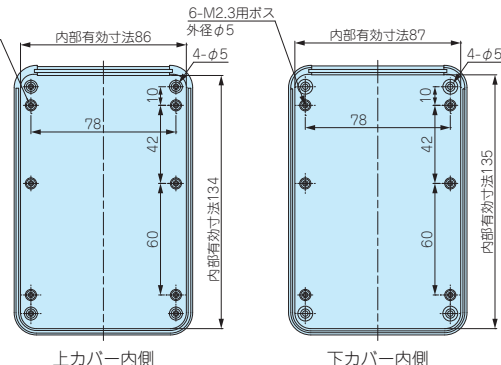
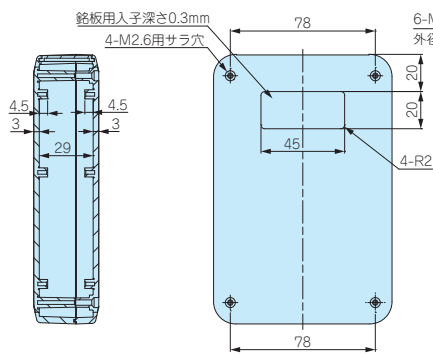
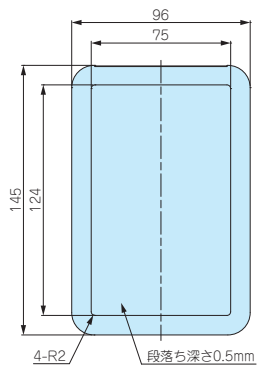
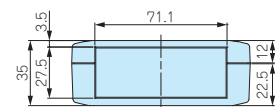
機構材

カスタム製品

技術資料/
各種ご案内

LCT145H-N / LCS145H-N / LC145H-N

■製品のCADデータはホームページよりダウンロード可能です。



型番目次/
Photo
INDEX

プラスチック
ケース

キャリング
ケース

防水・防塵
樹脂ボックス

防水・防塵
アルミ/
ステンレス
ボックス

端子ボックス/
防水コネクタ/
ケーブル
グラウンド

アルミ
フレーム/
ヒートシンク
ケース

アルミサッシ
ケース

メタル
ケース

フリーサイズ
ケース/
フリーサイズ
パネル

ラックケース/
サブラック

棚板/
ラックパネル

電池ボックス/
ホルダー

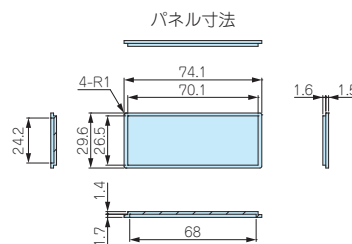
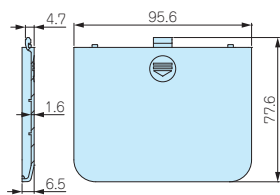
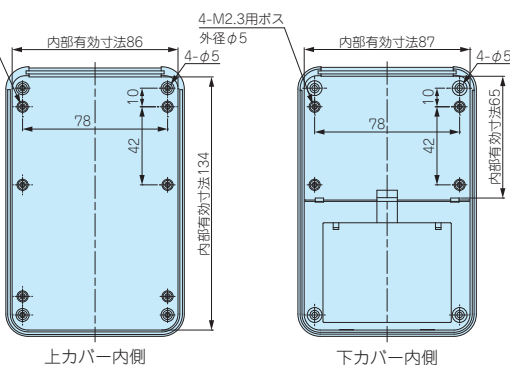
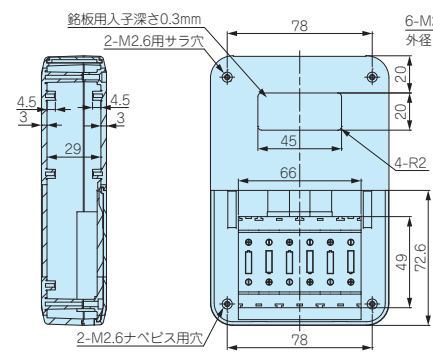
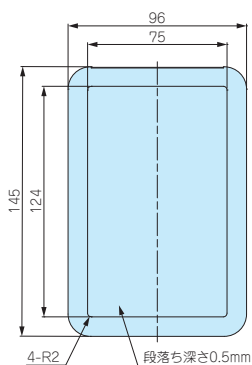
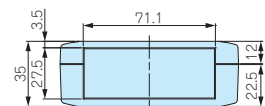
アクセサリ
/シールド/
熱対策部品

機構材

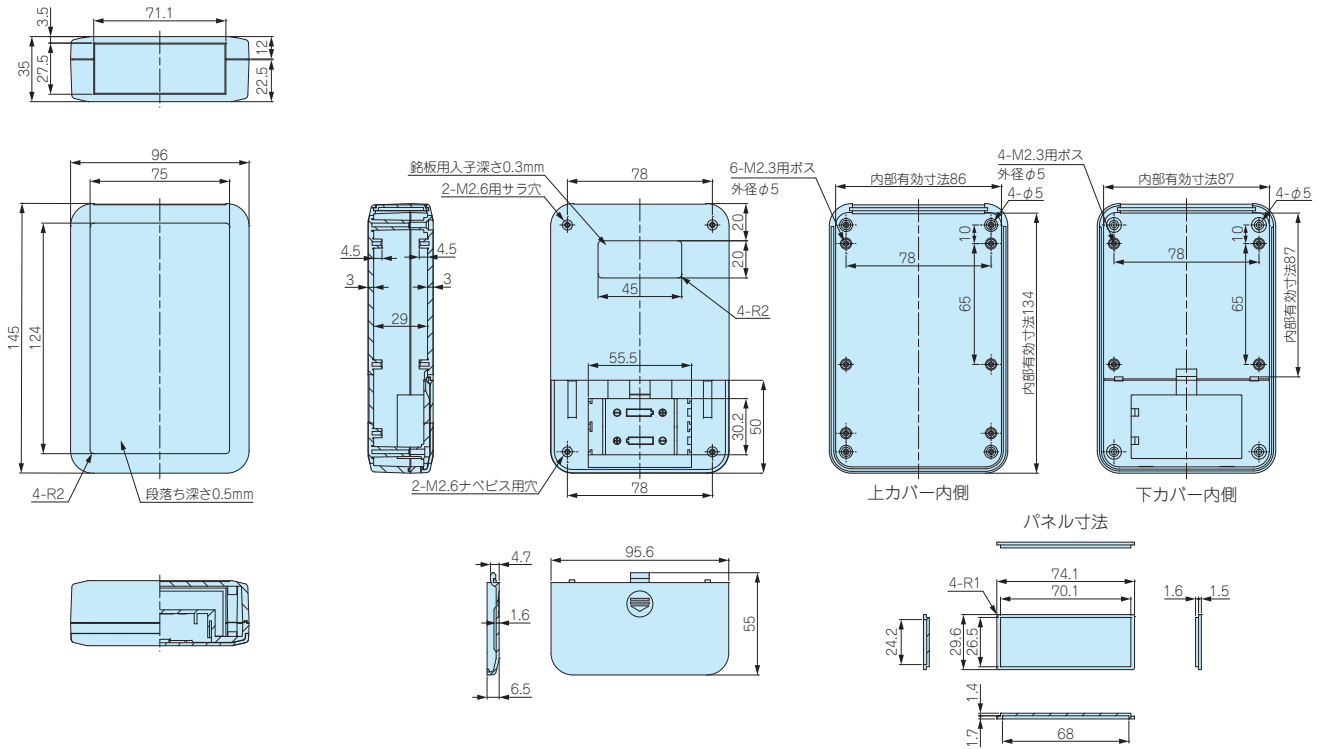
カスタム製品

技術資料/
各種ご案内

LCT145H-F6 / LCS145H-F6 / LC145H-F6



LCT145H-M2 / LCS145H-M2 / LC145H-M2



型番目次/
Photo
INDEX

プラスチック
ケース

キャリング
ケース

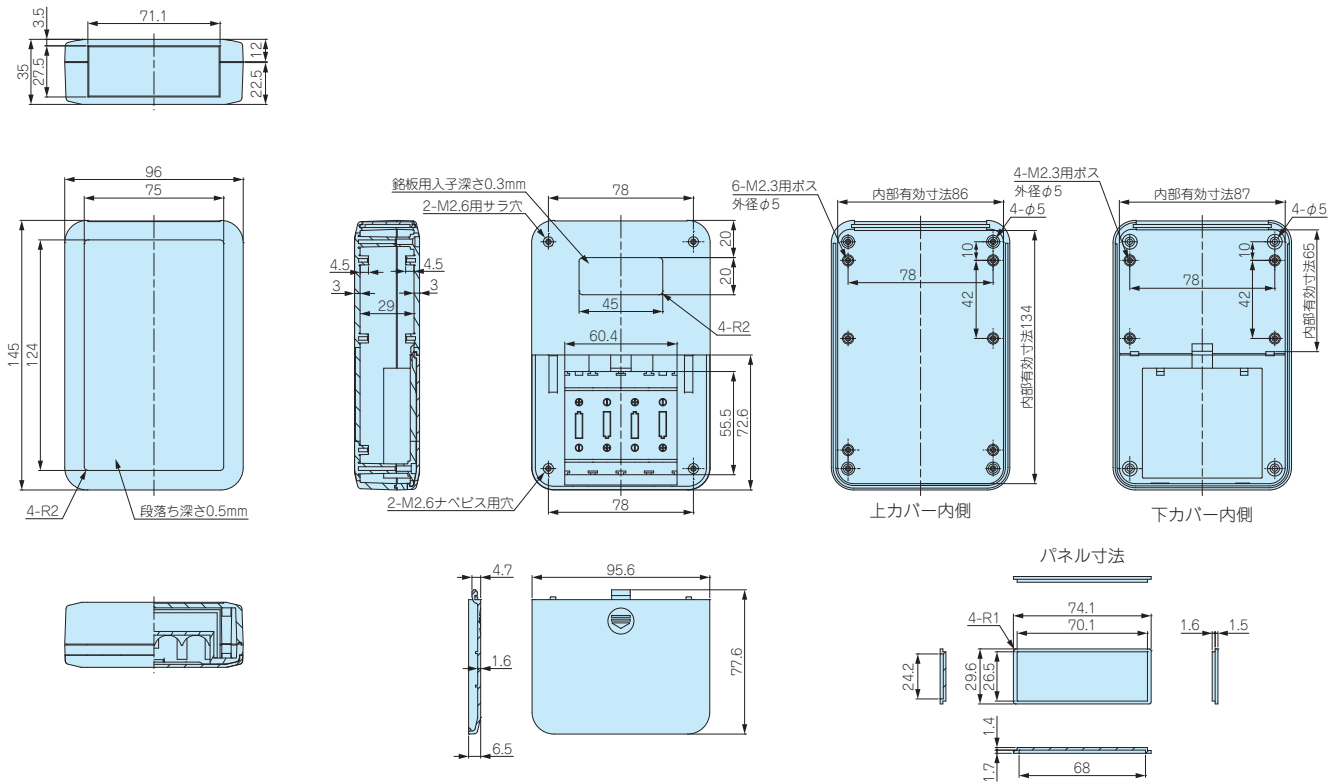
防水・防塵
樹脂ボックス

防水・防塵
アルミ
ステンレス
ボックス

端子ボックス/
防水コネクタ/
ケーブル
グラウンド

アルミ
フレーム/
ヒートシンク
ケース

LCT145H-M4 / LCS145H-M4 / LC145H-M4



アルミサッシ
ケース

メタル
ケース

フリーサイズ
ケース/ラック
フリーサイズ
パネル

ラックケース/
サブラック

樹脂板/
ラックパネル

電池ボックス/
ホルダー

アクセサリ
/シールド/
熱対策部品

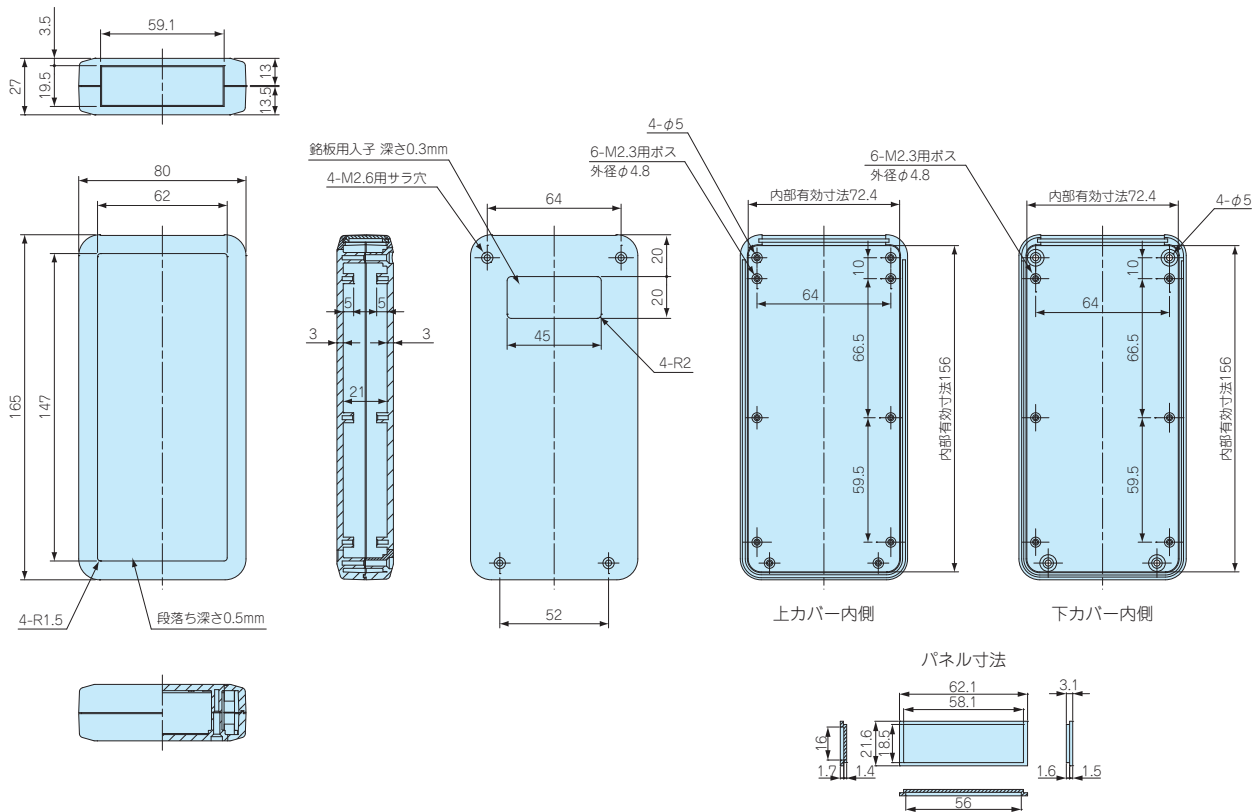
機構材

カスタム製品

技術資料/
各種ご案内

LCT165-N / LCS165-N / LC165-N

■製品のCADデータはホームページよりダウンロード可能です。



型番目次/
Photo
INDEX

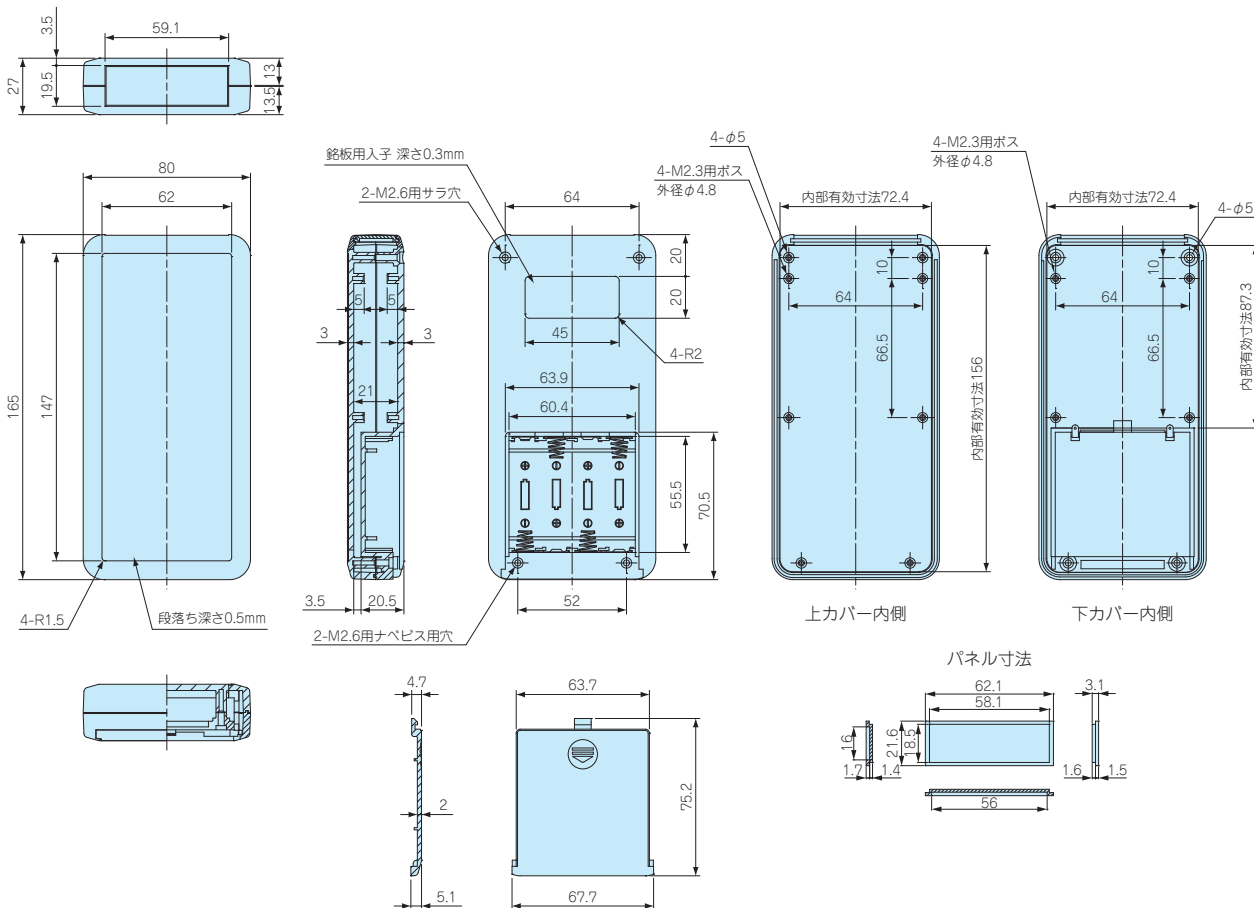
プラスチック
ケース

キャリング
ケース

防水・防塵
樹脂ボックス

防水・防塵
アルミ/
ステンレス
ボックス

LCT165-M4 / LCS165-M4 / LC165-M4



端子ボックス/
防水コネクタ/
ケーシング/
グラウンド

アルミ
フレーム/
ヒートシンク
ケース

アルミサッシ
ケース

メタル
ケース

フリーサイズ
ケース/
フリーサイズ
パネル

ラックケース/
サブラック

棚板/
ラックパネル

電池ボックス/
ホルダー

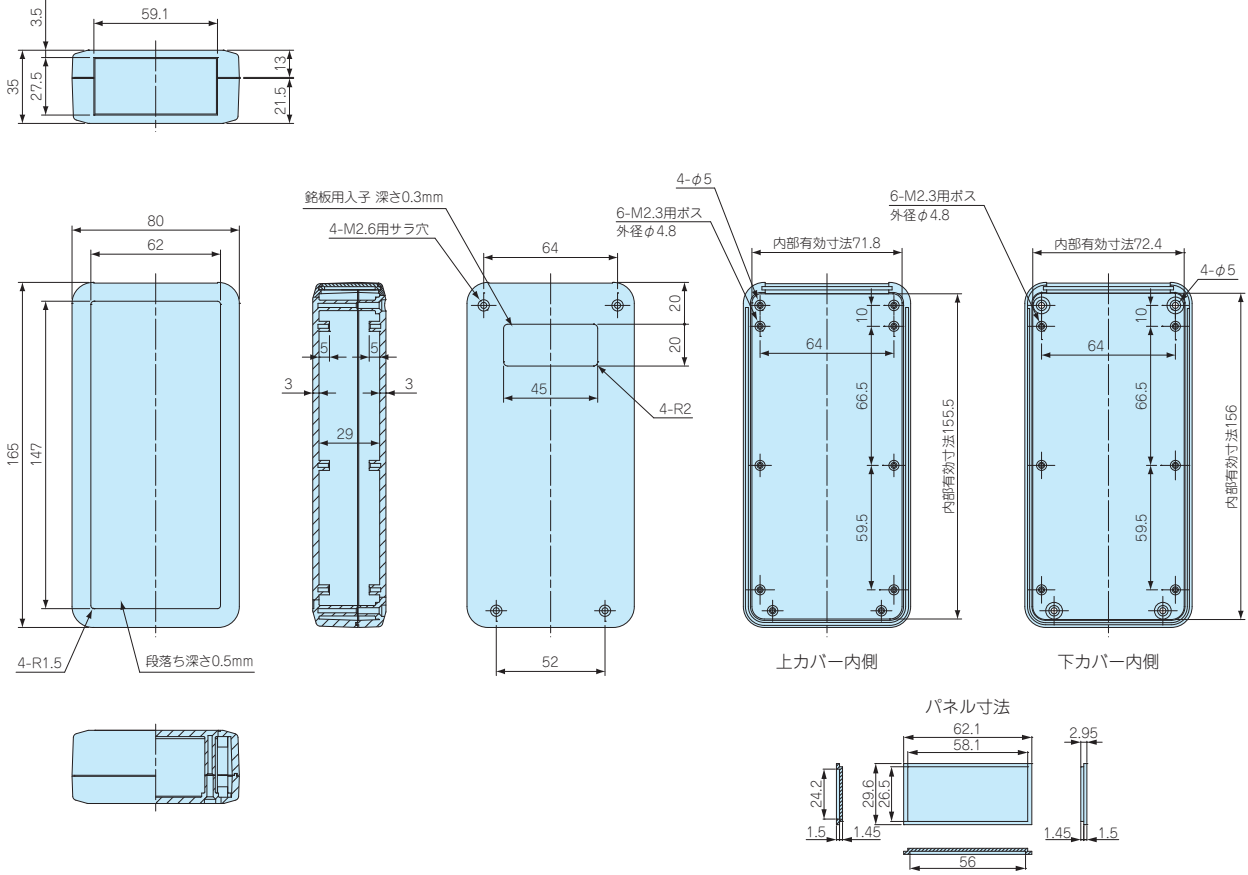
アクセサリ
/シールド/
熱対策部品

機構材

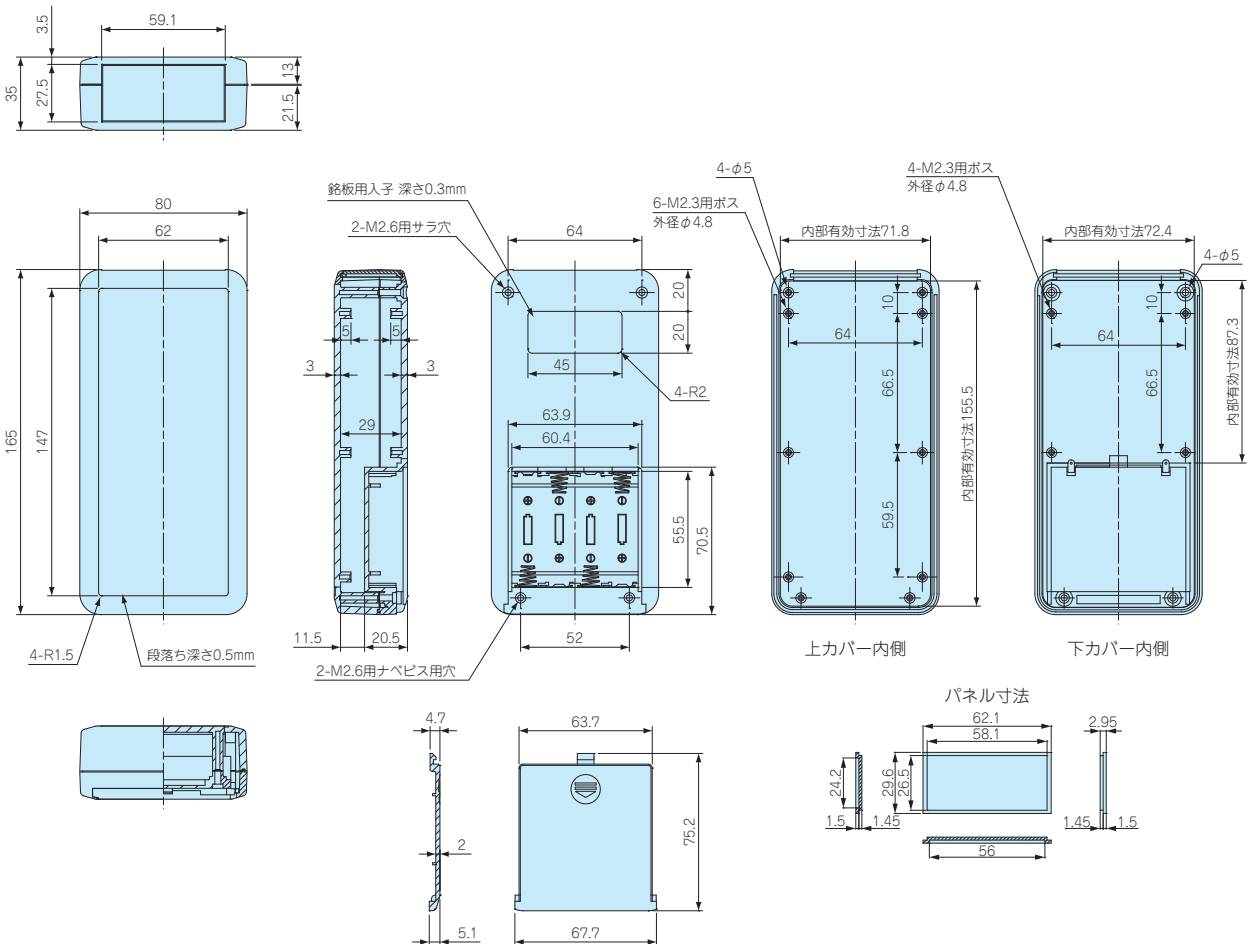
カスタム製品

技術資料/
各種ご案内

LCT165H-N / LCS165H-N / LC165H-N



LCT165H-M4 / LCS165H-M4 / LC165H-M4



型番目次/
Photo
INDEX

プラスチック
ケース

キャリング
ケース

防水・防塵
樹脂ボックス

防水・防塵
アルミ/
ステンレス
ボックス

端子ボックス/
防水コネクタ/
ケーブル
グラッド

アルミ
フレーム/
ヒートシンク
ケース

アルミサッシ
ケース

メタル
ケース

フリーサイズ
ケース/
フリーサイズ
パネル

ラックケース/
サブラック

棚板/
ラックパネル

電池ボックス/
ホルダー

アクセサリ
シールド/
熱対策部品

機構材

カスタム製品

技術資料/
各種ご案内

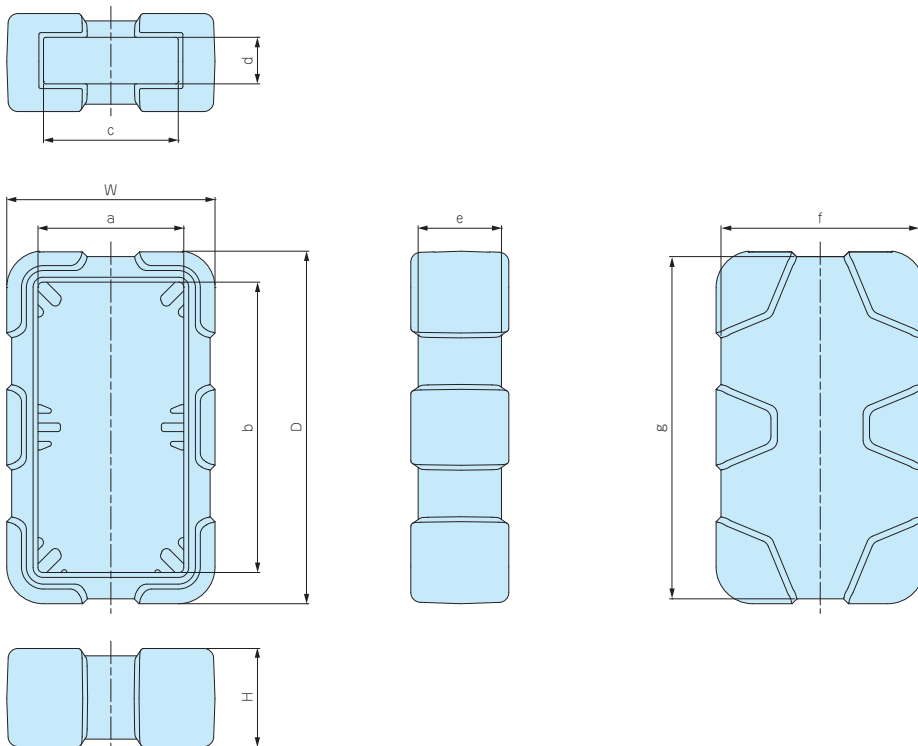
色仕様は下記の5色より選択できます。



■ 実物と写真では色が多少異なります。色の確認の為、サンプルが必要な場合は営業部までお問い合わせ下さい。

- 耐衝撃デザインのLCシリーズ用シリコンカバーです。5色の中からお選びいただけます。
- お客様指定色は500個から作成可能です。指定色希望の場合は**PANTONE®**（パントン）カラーNo.をご連絡下さい。また、希望色のサンプルを送付いただき、近似色で作製する事も可能です。

■ 製品のCADデータはホームページよりダウンロード可能です。



構成内容

名称	材質	色 / 表面処理
シリコンカバー	シリコンゴム	オレンジ・グリーン・ネイビーブルー・ダークグレー・ライトグレー

型番・寸法・標準価格

■ LCTPシリーズをご注文の際は型番末尾 □ に色記号をつけて下さい。

型番	W	H	D	a	b	c	d	e	f	g	対応機種	自重 (g)	標準価格
LCTP115 -□	76	28	121.9	55.5	101.5	48.3	12	24	72	117.8	LC115	53.5	400
LCTP115H-□	76	36.5	121.9	55.5	101.5	48.3	20.5	32.5	72	117.8	LC115H	61	440
LCTP135 -□	85	40	143.9	59.5	118.5	55	19	34	81	139.7	LC135	115.5	640
LCTP135H-□	85	48	143.9	59.5	118.5	55	27	42	81	139.6	LC135H	124	730
NEW LCTP145S-□	105	33	153.9	76.5	125.5	71	12	27	101	149.9	LC145S	129.1	740
NEW LCTP145 -□	105	40	153.9	76.5	125.5	71	19	34	101	149.7	LC145	137.5	800
NEW LCTP145H-□	105	48	153.9	76.5	125.5	71	27	42	101	149.7	LC145H	147	850
LCTP165 -□	89	40	173.9	63.5	148.5	59	19	34	85	169.7	LC165	143	840
LCTP165H-□	89	48	173.9	63.5	148.5	59	27	42	85	169.6	LC165H	151.5	910

プラスチックケース

型番目次/
Photo
INDEX

プラスチック
ケース

キャリング
ケース

防水・防塵
樹脂ボックス

防水・防塵
アルミ/
ステンレス
ボックス

端子ボックス/
防水コネクタ/
ケーブル
グラウンド

アルミ
フレーム/
ヒートシンク
ケース

アルミサッシ
ケース

メタル
ケース

フリーサイズ
ケース/
フリーサイズ
パネル

ラックケース/
サブラック

棚板/
ラックパネル

電池ボックス/
ホルダー

アクセサリ/
シールド/
熱対策部品

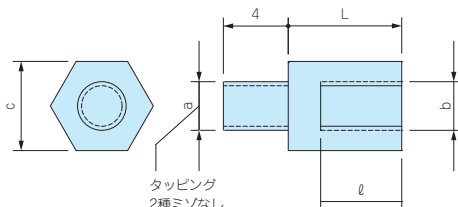
機構材

カスタム製品

技術資料/
各種ご案内



- ネジ部がタッピング形状で、プラスチックケースのボスにそのまま取付け可能なスペーサーです。
- M2.3、M2.6、M3用を揃えています。



型番・寸法・標準価格

■ 材質 / 表面処理 : 真ちゅう / 無処理

型番	タッピングa	ネジb	c	L	φ	入数	標準価格 / 袋	対応ケース
TPS-M2.3-4	M2.3	M2.3	5	4	3	4本 / 袋	150	WHシリーズ, WPシリーズ LC/LCS/LCTシリーズ PF10-2-7, 10-2-10, 10-2-15, 10-4-7, 10-4-10, 10-4-15 10-6-15, 13-3-9, 13-3-13, 13-3-19, 13-4-9, 13-4-13 13-4-19, 13-6-19, 15-3-10, 15-5-10, 15-3-15 15-5-15, 18-4-12, 18-4-18, 18-5-12, 18-5-18 20-4-13, 20-6-13, 20-4-20, 20-6-20 TW/TWN/TWF5-3-9, 7-2-11, 7-4-11, 7-5-11 TW5-3-10, TW/TWN/TWF8-2-8, 8-4-8
TPS-M2.3-5	M2.3	M2.3	5	5	3	4本 / 袋	150	
TPS-M2.3-6	M2.3	M2.3	5	6	4	4本 / 袋	150	
TPS-M2.3-7	M2.3	M2.3	5	7	5	4本 / 袋	170	
TPS-M2.3-8	M2.3	M2.3	5	8	6	4本 / 袋	170	
TPS-M2.3-10	M2.3	M2.3	5	10	6	4本 / 袋	220	
TPS-M2.3-12	M2.3	M2.3	5	12	6	4本 / 袋	260	
TPS-M2.6-4	M2.6	M2.6	5	4	3	4本 / 袋	220	
TPS-M2.6-5	M2.6	M2.6	5	5	3	4本 / 袋	220	
TPS-M2.6-7	M2.6	M2.6	5	7	5	4本 / 袋	240	
TPS-M2.6-10	M2.6	M2.6	5	10	6	4本 / 袋	260	
TPS-M2.6-12	M2.6	M2.6	5	12	6	4本 / 袋	260	
TPS-M3-4	M3	M3	5.5	4	3	4本 / 袋	150	PF24-4-17, 24-4-24, 24-6-17, 24-6-24 TW/TWN/TWF7-3-13, 7-5-13, 9-4-17, 9-6-17, 11-5-22 11-8-22, 13-3-13, 13-5-13, 13-3-18, 13-5-18, 13-7-18 SUシリーズ, SS/SS-Nシリーズ, PRシリーズ, OPシリーズ PWシリーズ, SY/YXシリーズ, SYHシリーズ, GBシリーズ SBシリーズ, PCシリーズ, PKシリーズ, GHAシリーズ, LMシリーズ
TPS-M3-5	M3	M3	5.5	5	3	4本 / 袋	150	
TPS-M3-6	M3	M3	5.5	6	4	4本 / 袋	150	
TPS-M3-7	M3	M3	5.5	7	5	4本 / 袋	170	
TPS-M3-8	M3	M3	5.5	8	5	4本 / 袋	170	
TPS-M3-10	M3	M3	5.5	10	6	4本 / 袋	240	
TPS-M3-12	M3	M3	5.5	12	6	4本 / 袋	260	

プラスチックケース

プラスチックケース

キャリングケース

防水・防塵樹脂ボックス

防水・防塵アルミ/ステンレスボックス

端子ボックス/防水コネクタ/ケーブルグランド

アルミフレーム/ヒートシンクケース

アルミサッシケース

メタルケース

フリーサイズケース/フリーサイズパネル

ラックケース/サブラック

棚板/ラックパネル

電池ボックス/ホルダー

アクセサリ/シールド/熱対策部品

機構材

カスタム製品

技術資料/各種ご案内



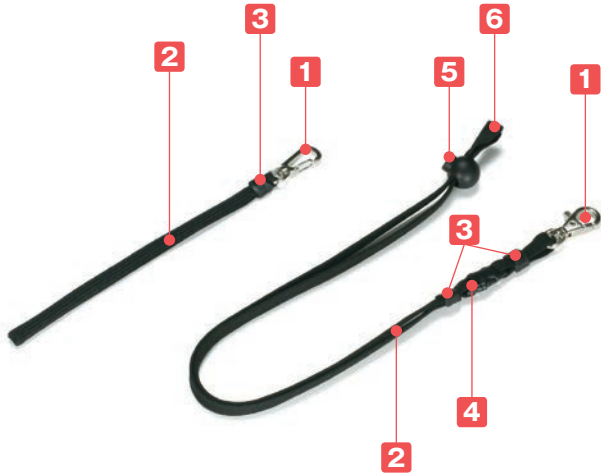
- 奨励ドライバー
c寸法 5mm用 : VESSEL 4100 5-115 パワーソケットドライバー
c寸法5.5mm用 : VESSEL 4100 5.5-115 パワーソケットドライバー
その他、ENGINEERナットドライバー(DN-04・DN-05) もご使用いただけます。

STP SERIES

フック付ストラップ

1

プラスチックケース



使用例(携帯タイプ)



(ネックタイプ)



- 金属製フック付のストラップです。
- ネックストラップタイプは着脱パーツと長さ調整パーツ付です。
- キーリング (CRシリーズ) とセットでご使用下さい。

仕様



■ ネックストラップのみ着脱パーツと調整パーツ付です。

構成内容

No.	名称	個数	材質	色 / 表面処理
1	取付フック金具	1	亜鉛ダイキャスト+鉄	ニッケルメッキ
2	ストラップ	1	ナイロン/ポリエステル	ブラック
3	樹脂カバー	1/2	ポリウレタン/エラストマ	ブラック
4	着脱パーツ (ネックタイプのみ)	1	ポリアセタール	ブラック
5	調整パーツ (ネックタイプのみ)	1	ナイロン	ブラック
6	留め具 (ネックタイプのみ)	1	ポリエチレン	ブラック

型番・寸法・標準価格

型番	ストラップ幅	ストラップ長さ	ストラップ材質	樹脂カバー材質	標準価格 / 袋
STP-200	8	200	ナイロン	ポリウレタン×1個	320
STP-450	10	450	ポリエステル	エラストマ×2個	1,060

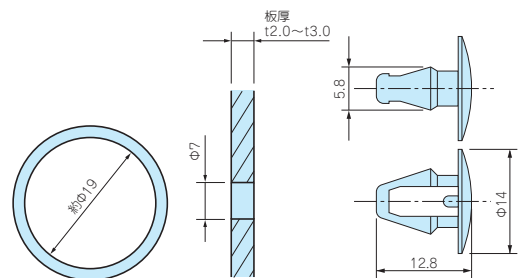
CR-20

キーリング



取付例

- ケースに取り付ける場合は、ケース本体に穴加工が必要になります。



構成内容

名称	材質	色 / 表面処理
リング	SWRM6	ニッケル
取付クリップ	ナイロン	ブラック

型番・寸法・標準価格

型番	リング内径	取付穴	対応板厚	標準価格 / 袋
CR-20	約φ19	φ7	t2.0~t3.0	90

型番目次/
Photo
INDEX

プラスチック
ケース

キーリング
ケース

防水・防塵
樹脂ボックス

防水・防塵
アルミ/
ステンレス
ボックス

端子ボックス/
防水コネクタ/
ケーブル
グラブド

アルミ
フレーム/
ヒートシンク
ケース

アルミサッシ
ケース

メタル
ケース

フリーサイズ
ケース/
フリーサイズ
パネル

ラックケース/
サブラック

樹脂板/
ラックパネル

電池ボックス/
ホルダー

アクセサリ
/シールド/
熱対策部品

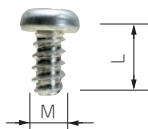
機構材

カスタム製品

技術資料/
各種ご案内

EM SERIES

固定用タッピングビス



- 基板取付ボスに固定する際にご利用下さい。
- EM-3-6は基板の板厚が t1.6以上の場合にご利用下さい。

型番・寸法・標準価格

■ 材質 / 表面処理：鉄 / 三価クロメート

型番	M	L	適応機種	入数	標準価格 / 袋
EM-1.6	1.6	4	CSS-CS-PS	50 / 袋	310
EM-2	2	5	TW-TWN-TWF (M2ボスサイズのみ)	50 / 袋	250
EM-2.3	2.3	6	LC-VH PF-PFF (M2.3ボスサイズのみ) TW-TWN-TWF (M2.3ボスサイズのみ)	50 / 袋	250
NEW EM-2.6	2.6	6	PF-PFF (M2.6ボスサイズのみ)	50 / 袋	250
EM-3	3	5	TW-TWN-TWF (M3ボスサイズのみ)	50 / 袋	250
EM-3-6	3	6	SS-SS-N-PR-SU-OP-PW-SY-SYH-GB-SB-PC-PK SX-YX-GHA-LM-GC	50 / 袋	250

型番目次/
Photo
INDEX

MR SERIES

ヘキサロビュラタッピングビス

プラスチック
ケース

キャリング
ケース

防水・防塵
樹脂ボックス

防水・防塵
アルミ/
ステンレス
ボックス

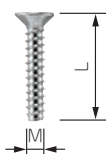
端子ボックス/
防水コネクタ/
ケーブル
グランド

アルミ
フレーム/
ヒートシンク
ケース

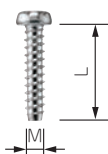
アルミサッシ
ケース



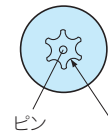
皿タッピングビス



ナベタッピングビス



ヘッド形状(ピンあり)



ヘッド形状(ピンなし)



ピン
ヘキサロビュラ穴番号



使用例

*注：MR1.6-6S、MR2.6-10□、MR3-14□はヘッド中心部のピンはありません。

- 通信機器用の特殊ネジや取外し防止用ネジとしてご利用下さい。
- 締付け、取外しに専用ドライバーが必要になります。
- ヘキサロビュラとは、トルクスネジと同形状のネジでISO規格、JIS規格での名称です。
- 樹脂用のタッピングネジです。

型番・寸法・標準価格

型番	M	L	穴番号	頭形状	材質	表面処理	適応機種	入数	標準価格 / 袋
MR1.6- 6S *	1.6	6	T3	ナベ	鉄	ニッケルメッキ	CS・CSS	20 / 袋	310
MR2.5- 8PS	2.5	8	T8	ナベ	鉄	ニッケルメッキ	PF-PFF (M2.5サイズ)	20 / 袋	220
MR2.6-10S *	2.6	10	T8	皿	鉄	ニッケルメッキ	TW5-2.5・5-3-5 TW/TWN 4-2.5・4-2.6・4-2.8・5-2.7・ 5-3-7.5-4-7.8-2.8・8-4-8 TWF5-2.7-5-3-7.5-4-7	20 / 袋	260
MR2.6-10B *	2.6	10	T8	皿	鉄	三価黒クロメート		20 / 袋	290
MR2.6-12PS	2.6	12	T8	ナベ	鉄	ニッケルメッキ	LCT/LCS/LC115-F2・F3・LCT/LCS/LC145S-F6	20 / 袋	290
MR2.6-14PS	2.6	14	T8	ナベ	鉄	ニッケルメッキ	LCT/LCS/LC115H-F2・F3・M2・9V LCT/LCS/LC135-F4・M2・M3・9V LCT/LCS/LC135H-F4・M2・M3・9V LCT/LCS/LC145-F6・M2・M4 LCT/LCS/LC145H-F6・M2・M4 LCT/LCS/LC165-M4 LCT/LCS/LC165H-M4	20 / 袋	290
MR2.6-14S	2.6	14	T8	皿	鉄	ニッケルメッキ	LCT/LCS/LC115-N・F2・F3・LCT/LCS/LC145S-N・F6 TW/TWN7-2-11・7-4-11・7-5-11	20 / 袋	290
MR2.6-18S	2.6	18	T8	皿	鉄	ニッケルメッキ	LCT/LCS/LC115H-N・F2・F3・M2・9V LCT/LCS/LC135-N・F4・M2・M3・9V LCT/LCS/LC135H-N・F4・M2・M3・9V LCT/LCS/LC145-N・F6・M2・M4 LCT/LCS/LC145H-N・F6・M2・M4 LCT/LCS/LC165-N・M4 LCT/LCS/LC165H-N・M4	20 / 袋	290
MR3 - 8PS	3	8	T10	ナベ	鉄	ニッケルメッキ	PF-PFF (M3サイズ)	20 / 袋	280
MR3 -14S *	3	14	T10	皿	鉄	ニッケルメッキ	TW5-3-10	20 / 袋	240
MR3 -14B *	3	14	T10	皿	鉄	三価黒クロメート	TW/TWN5-3-9・7-3-13・7-5-13・9-4-17・9-6-17 TWF7-3-13・7-5-13・9-4-17・9-6-17	20 / 袋	240

Acrylic Display Window

アクリル貼付

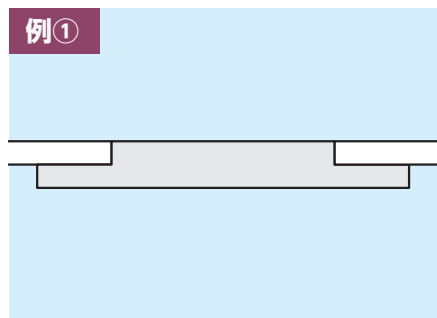
製品に加工しアクリル窓を貼付け致します。

透明・スモークグレーの二種類からお選び頂けます。※他のアクリル色はご相談下さい。



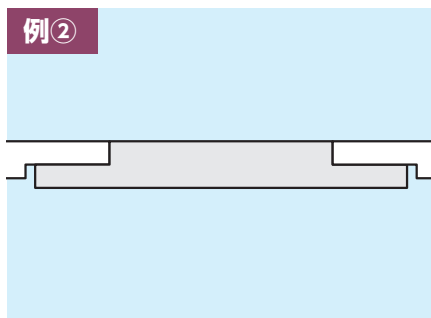
● 貼付け例

例①



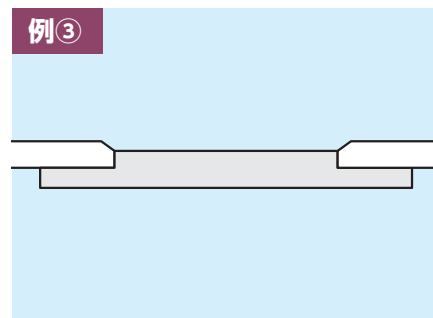
- 1番基本的な加工です。
- ケースの板厚が1mm又は2mmの物に最適です。

例②



- ケースの板厚に関係なく、正面を平らに出来ます。
- 板厚の厚いケースに最適です。

例③



- ディスプレイ用にデザインされた窓に出来ます。
- 板厚の厚いケースに最適です。

Installation

オプション部品取付

ケーブルグランド、ベンチレーション、ウィンドウ、外部取付足、取手等オプション部品をケースに取り付けいたします。

- 開閉式ウィンドウ
 - ／ベンチレーション
 - ／ケーブルグランド
- 取付



※取付は当社オプション部品のみです。

● オプション部品取付作業



型番目次/
Photo
INDEX

プラスチック
ケース

キャリング
ケース

防水・防塵
樹脂ボックス

防水・防塵
アルミ/
ステンレス
ボックス

端子ボックス/
防水コネクタ/
ケーブル
グランド

アルミ
フレーム/
ヒートシンク
ケース

アルミサッシ
ケース

メタル
ケース

フリーサイズ
ケース/
フリーサイズ
パネル

ラックケース/
サブラック

機板/
ラックパネル

電池ボックス/
ホルダー

アクセサリ/
シールド/
熱対策部品

機構材

カスタム製品

技術資料/
各種ご案内

プラスチックケース + 表面シート製作

PLASTIC CASE WITH GRAPHIC PRINTED OVERLAY

プラスチックケース



型番目次/
Photo
INDEX

プラスチック
ケース

キャリング
ケース

防水・防塵
樹脂ボックス

防水・防塵
アルミ/
ステンレス
ボックス

端子ボックス/
防水コネクタ/
ケーブル/
グラウンド

アルミ
フレーム/
ヒートシンク
ケース

アルミサッシ
ケース

メタル
ケース

フリーサイズ
ケース/
フリーサイズ
パネル

ラックケース/
サブラック

棚板/
ラックパネル

電池ボックス/
ホルダー

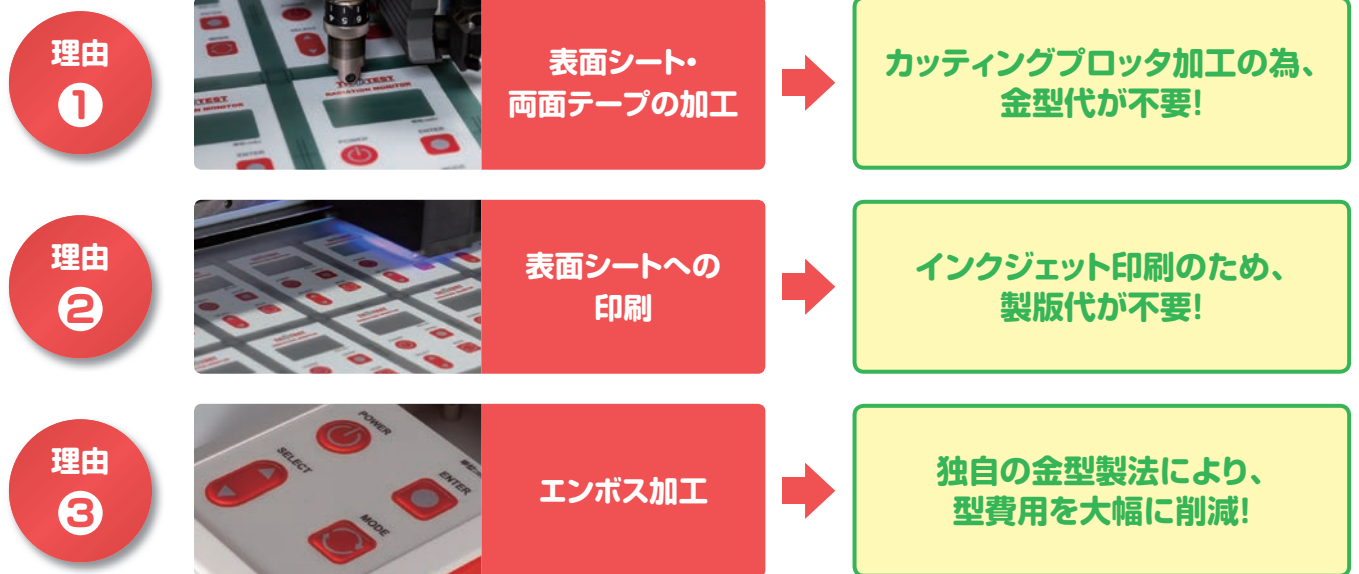
アクセサリ
/シールド/
熱対策部品

機構材

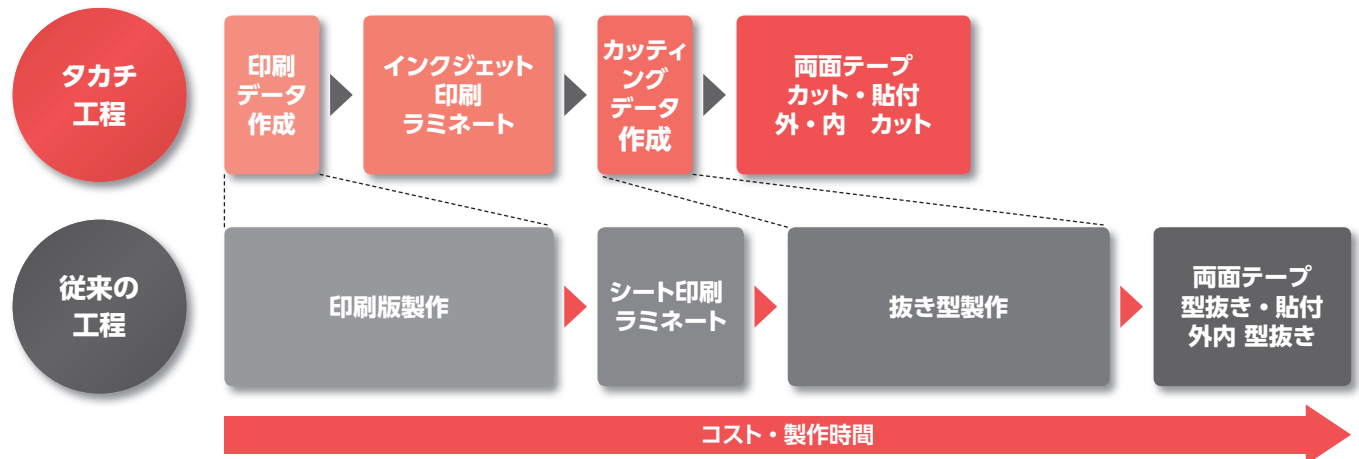
カスタム製品

技術資料/
各種ご案内

低インシャルコストでの表面シート製作を実現!



●コスト比較



通常製作と比べ約半分の納期で製作可能!

エンボス加工無し

分類	加工納期
新規	実働5日
リピート	実働5日



エンボス加工あり

分類	加工納期
新規	実働15日
リピート	実働10日



●納期の比較

実働日	1日	2日	3日	4日	5日	6日	7日	8日	9日	10日
タカチ納期	印刷データ	印刷データ	シート印刷・両面テープ加工・シートカット							
	印刷データ									
一般的な納期			シルク版作成					シート印刷・両面テープ加工・シート打ち抜き		
			抜き型製作							

※納期は基準納期です。内容・数量により変わる事がございます。
 ※印刷データ確認後の納期です。
 ※データ確認日は実働日に含まれません。

製作工程



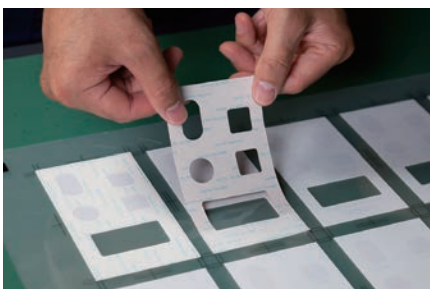
①シートにインクジェット印刷



②ラミネート貼り



③両面テープカット



④シートにカットした両面テープを貼る



⑤両面テープを貼ったシートをカット



⑥プレスでエンボススイッチ(突起形状)作成



⑦ケース追加工



⑧ケースにシートを貼付け



⑨完成

▶ より詳細はP15-17~22をご覧ください。