

LCT・LCS・LC SERIES

ハンドヘルドプラスチックケース

産業用測定器・無線通信機・医療機器に最適なハンドヘルドケース。

シリコンカバー無しのLCシリーズ、スタンダード型のLCSシリーズに加え、耐衝撃型のLCTシリーズが選択可能。全9サイズ、電池構造8タイプ、シリコンカバーはLCSが7色・LCTが5色から選択可能。

耐衝撃型シリコンカバー付 LCTケース

Orange



Green



Navy Blue



Dark Gray



Light Gray



プラスチックケース

型番目次/
Photo
INDEX

プラスチック
ケース

キャリング
ケース

7色選択可能ースタンダードシリコンカバー付 LCシリーズ

Red



Yellow



Green



Blue



Navy Blue



Gray



Light Gray



防水・防塵
樹脂ボックス

防水・防塵
アルミ/
ステンレス
ボックス

端子ボックス/
防水コネクタ/
ケーブル
グランド

アルミ
フレーム/
ヒートシンク
ケース

アルミサッシ
ケース

カスタマイズ - CUSTOMIZE

メタル
ケース



ケース追加工

フリーサイズ
ケース/
フリーサイズ
パネル

ラックケース/
サブラック

棚板/
ラックパネル

電池ボックス/
ホルダー



シリコンカバー追加工



オリジナル色・オリジナル形状シリコンカバー製作

アクセサリ/
シールド/
熱対策部品



表面シート製作・インクジェット印刷

機構材

カスタム製品

技術資料/
各種ご案内



製品使用例

小型サーベイメータ
Mini SURVEY METER

検出器にCs I (Tl) シンチレーション検出器を利用して、小型ながら高感度の線量率計です。最新のエレクトロニクス回路によってエネルギー補償を実現し、0.001 $\mu\text{Sv/h}$ ~20 $\mu\text{Sv/h}$ の範囲で線量率を表示します。USB通信機能でPCの専用アプリケーション上に線量率の変化をグラフとして表示することが可能です。

有機ELディスプレイを採用して小型ながら非常に見やすくなっています。(TC200シリーズ)

写真提供：株式会社テクノエーピー様

TC200シリーズ



TA100シリーズ



TC100シリーズ



無線環境チェッカー
RFスコープ

写真提供：株式会社アローセブン様



衛星電波検出器
SATELLITE FINDER

写真提供：NEO-Electronics(フランス)



ワイヤレス電圧プローブ
WIRELESS VOLTAGE PROBE

写真提供：Enertronics(スイス)



ポータブル風向風速計
ANEMOMETER

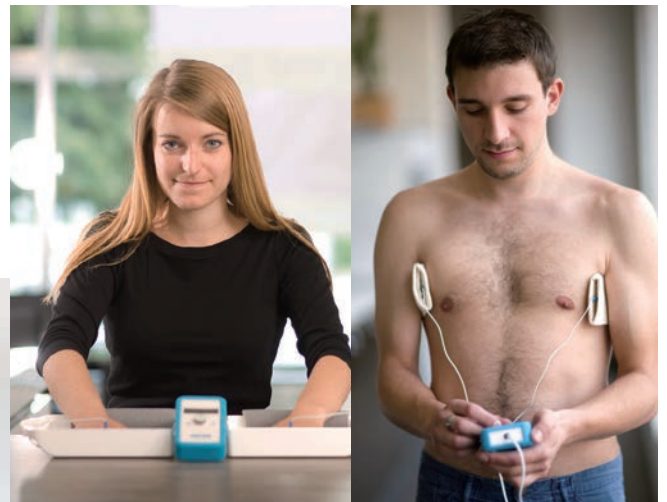
写真提供：株式会社フィールドプロ様



多汗症治療器
HYPERHIDROSIS TREATMENT DEVICE

電極が配置された水溶液を介して微弱パルス電流を流すことにより、タンパク質の凝固を引起し汗腺機能を低減させる治療器です。(本製品は、医療機器CE1015として認定されております)

写真提供：MeReBIT s.r.o. (チェコ)



型番目次/
Photo
INDEX

プラスチック
ケース

キャリング
ケース

防水・防塵
樹脂ボックス

防水・防塵
アルミ/
ステンレス
ボックス

端子ボックス/
防水コネクタ/
ケーブル
グラウンド

アルミ
フレーム/
ヒートシンク
ケース

アルミサッシ
ケース

メタル
ケース

フリーサイズ
ケース/
フリーサイズ
パネル

ラックケース/
サブラック

機板/
ラックパネル

電池ボックス/
ホルダー

アクセサリ/
シールド/
熱対策部品

機構材

カスタム製品

技術資料/
各種ご案内



型番目次/
Photo
INDEX

プラスチック
ケース

キャリング
ケース

防水・防塵
樹脂ボックス

防水・防塵
アルミ/
ステンレス
ボックス

端子ボックス/
防水コネクタ/
ケーブル
グラウンド

アルミ
フレーム/
ヒートシンク
ケース

アルミサッシ
ケース

メタル
ケース

フリーサイズ
ケース/
フリーサイズ
パネル

ラックケース/
サブラック

棚板/
ラックパネル

電池ボックス/
ホルダー

アクセサリ
/シールド/
熱対策部品

機構材

カスタム製品

技術資料/
各種ご案内

- カスタム製品 (穴加工・インクジェット印刷・表面シート製作) についてはP15-1~39をご覧ください。
- CADデータ (DXF/DWG) でご依頼いただくと1000円割引、リピート注文品は5%割引致します。

- 耐衝撃デザインのリソニックカバー付ハンドタイプケースです。落下などの衝撃から機器を保護します。

- 内部ケースの材質は難燃性ABS樹脂 (UL94V-0) です。電池構造は単3電池×2本、単3電池×3本、単3電池×4本、単4電池×2本、単4電池×3本、単4電池×4本、単4電池×6本、006P (9V) 電池×1本、電池無しの9種類です。⊕、⊖の電池マーク付になっています。

- 計測器・検査器・通信機・医療機器など様々なハンディタイプの機器にご利用いただけます。

テクニカルデータ

温度範囲: -10℃~+60℃

電池構造あり

電池構造無



構成内容

No.	名称	個数	材質	色 / 表面処理
1	上カバー	1	難燃性ABS樹脂 (UL94V-0)	オフホワイト・ダークグレー / シボ
2	下カバー	1	難燃性ABS樹脂 (UL94V-0)	オフホワイト・ダークグレー / シボ
3	パネル	1	難燃性ABS樹脂 (UL94V-0)	オフホワイト・ダークグレー / シボ
4	取付ビス	4	鉄 (M2.6タッピング)	ニッケルメッキ・三価黒クロメート
5	電池蓋	1	難燃性ABS樹脂 (UL94V-0)	オフホワイト・ダークグレー / シボ
6	電池端子 / 電池スナップ	1set	真ちゅう / 真ちゅう・塩ビ	ニッケルメッキ
7	シリコンカバー	1	シリコンゴム	オレンジ・グリーン・ネイビーブルー・ダークグレー・ライトグレー

オプション部品 (別売)



基板取付タッピングビス
EM-2.3 P1-177



ヘキサロビュラビス
MRシリーズ P1-177



キーリング
CR-20 P1-176



ストラップ
STPシリーズ P1-176



タッピングスペーサー
TPSシリーズ P1-171

ケース電池構造は9種類です。

記号	N 電池構造 無	F2 単4×2本	F3 単4×3本	F4 単4×4本	F6 単4×6本	M2 単3×2本	M3 単3×3本	M4 単3×4本	9V 006P×1
構造									

色仕様

■ シリコンカバーは実物と写真では多少色が異なります。色の確認の為、サンプルが必要な場合は営業部までお問い合わせ下さい。

記号	D○ ダークグレー / オレンジ	DG ダークグレー / グリーン	DN ダークグレー / ネイビーブルー	DD ダークグレー / ダークグレー	DL ダークグレー / ライトグレー
色					
記号	W○ オフホワイト / オレンジ	WG オフホワイト / グリーン	WN オフホワイト / ネイビーブルー	WD オフホワイト / ダークグレー	WL オフホワイト / ライトグレー
色					

型番・寸法・標準価格

■ LCTシリーズをご注文の際は型番末尾□□に色記号をつけて下さい。

型番	W	H	D	電池構造	自重 (g)	標準価格
LCT115 -N -□□	76(69)	28(19.5)	121.9(115)	無	123.5	750
LCT115 -F2 -□□	76(69)	28(19.5)	121.9(115)	単4×2	128	900
LCT115 -F3 -□□	76(69)	28(19.5)	121.9(115)	単4×3	130	910
LCT115H-N -□□	76(69)	36.5(28)	121.9(115)	無	141	830
LCT115H-F2 -□□	76(69)	36.5(28)	121.9(115)	単4×2	145.5	950
LCT115H-F3 -□□	76(69)	36.5(28)	121.9(115)	単4×3	147	950
LCT115H-M2-□□	76(69)	36.5(28)	121.9(115)	単3×2	149.5	980
LCT115H-9V-□□	76(69)	36.5(28)	121.9(115)	006P×1	149	1,010
LCT135 -N -□□	85(76)	40(27)	143.9(135)	無	210.5	1,120
LCT135 -F4 -□□	85(76)	40(27)	143.9(135)	単4×4	225.5	1,290
LCT135 -M2-□□	85(76)	40(27)	143.9(135)	単3×2	223.5	1,250
LCT135 -M3-□□	85(76)	40(27)	143.9(135)	単3×3	229	1,300
LCT135 -9V-□□	85(76)	40(27)	143.9(135)	006P×1	227	1,290
LCT135H-N -□□	85(76)	48(35)	143.9(135)	無	231.5	1,230
LCT135H-F4 -□□	85(76)	48(35)	143.9(135)	単4×4	246	1,400
LCT135H-M2-□□	85(76)	48(35)	143.9(135)	単3×2	245	1,380
LCT135H-M3-□□	85(76)	48(35)	143.9(135)	単3×3	250	1,430
LCT135H-9V-□□	85(76)	48(35)	143.9(135)	006P×1	247.5	1,400
NEW LCT145S-N -□□	105(96)	33(20)	153.9(145)	無	239.1	1,350
NEW LCT145S-F6 -□□	105(96)	33(20)	153.9(145)	単4×6	259.1	1,600
NEW LCT145 -N -□□	105(96)	40(27)	153.9(145)	無	258.5	1,450
NEW LCT145 -F6 -□□	105(96)	40(27)	153.9(145)	単4×6	278.5	1,690
NEW LCT145 -M2-□□	105(96)	40(27)	153.9(145)	単3×2	272.5	1,610
NEW LCT145 -M4-□□	105(96)	40(27)	153.9(145)	単3×4	279.5	1,650
NEW LCT145H-N -□□	105(96)	48(35)	153.9(145)	無	282	1,560
NEW LCT145H-F6 -□□	105(96)	48(35)	153.9(145)	単4×6	302.5	1,780
NEW LCT145H-M2-□□	105(96)	48(35)	153.9(145)	単3×2	296	1,680
NEW LCT145H-M4-□□	105(96)	48(35)	153.9(145)	単3×4	303	1,740
LCT165 -N -□□	89(80)	40(27)	173.9(165)	無	263.5	1,470
LCT165 -M4-□□	89(80)	40(27)	173.9(165)	単3×4	283	1,620
LCT165H-N -□□	89(80)	48(35)	173.9(165)	無	286	1,580
LCT165H-M4-□□	89(80)	48(35)	173.9(165)	単3×4	305	1,740

■ () 内数値は内部ケースの寸法です。

型番目次/
Photo
INDEX

プラスチック
ケース

キャリング
ケース

防水・防塵
樹脂ボックス

防水・防塵
アルミ/
ステンレス
ボックス

端子ボックス/
防水コネクタ/
ケーブル/
グラッド

アルミ
フレーム/
ヒートシンク
ケース

アルミサッシ
ケース

メタル
ケース

フリーサイズ
ケース/
フリーサイズ
パネル

ラックケース/
サブラック

樹脂板/
ラックパネル

電池ボックス/
ホルダー

アクセサリ
/シールド/
熱対策部品

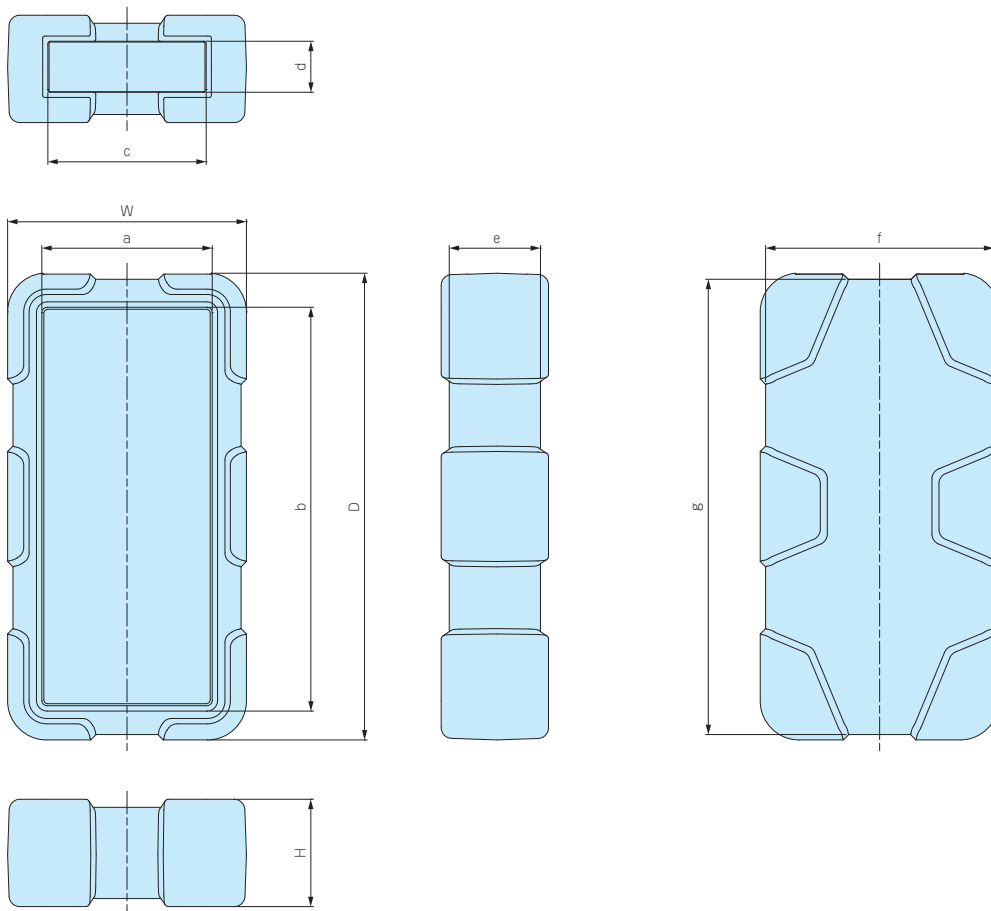
機構材

カスタム製品

技術資料/
各種ご案内

外觀寸法図

■ ケース内部寸法はカタログP1-29~44をご覧ください。



プラスチックケース

型番目次/
Photo
INDEX

プラスチック
ケース

キャリング
ケース

防水・防塵
樹脂ボックス

防水・防塵
アルミ/
ステンレス
ボックス

端子ボックス/
防水コネクタ/
ケース/
グランド

アルミ
フレーム/
ヒートシンク
ケース

アルミサッシ
ケース

メタル
ケース

フリーサイズ
ケース/
フリーサイズ
パネル

ラックケース/
サブラック

棚板/
ラックパネル

電池ボックス/
ホルダー

アクセサリ
/シールド/
熱対策部品

機構材

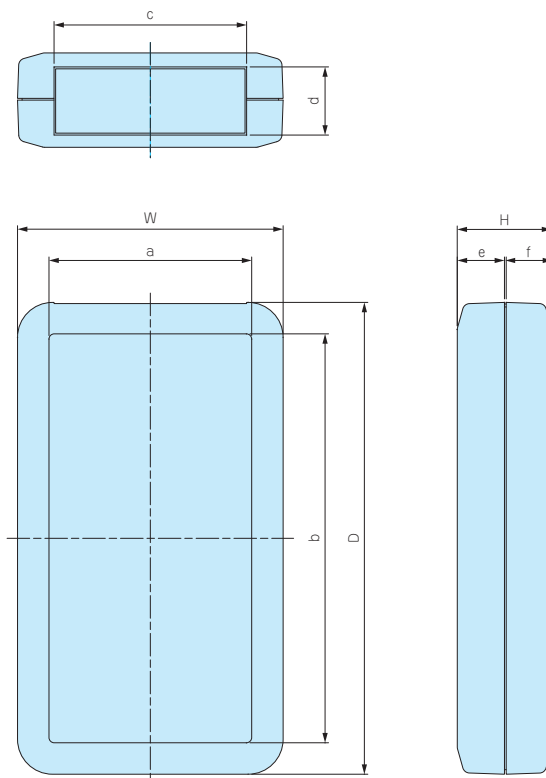
カスタム製品

技術資料/
各種ご案内

型番	W	H	D	a	b	c	d	e	f	g
LCT115 -N -□□	76	28	121.9	55.5	101.5	48.3	12	24	72	117.8
LCT115 -F2 -□□	76	28	121.9	55.5	101.5	48.3	12	24	72	117.8
LCT115 -F3 -□□	76	28	121.9	55.5	101.5	48.3	12	24	72	117.8
LCT115H-N -□□	76	36.5	121.9	55.5	101.5	48.3	20.5	32.5	72	117.8
LCT115H-F2 -□□	76	36.5	121.9	55.5	101.5	48.3	20.5	32.5	72	117.8
LCT115H-F3 -□□	76	36.5	121.9	55.5	101.5	48.3	20.5	32.5	72	117.8
LCT115H-M2-□□	76	36.5	121.9	55.5	101.5	48.3	20.5	32.5	72	117.8
LCT115H-9V-□□	76	36.5	121.9	55.5	101.5	48.3	20.5	32.5	72	117.8
LCT135 -N -□□	85	40	143.9	59.5	118.5	55	19	34	81	139.7
LCT135 -F4 -□□	85	40	143.9	59.5	118.5	55	19	34	81	139.7
LCT135 -M2-□□	85	40	143.9	59.5	118.5	55	19	34	81	139.7
LCT135 -M3-□□	85	40	143.9	59.5	118.5	55	19	34	81	139.7
LCT135 -9V-□□	85	40	143.9	59.5	118.5	55	19	34	81	139.7
LCT135H-N -□□	85	48	143.9	59.5	118.5	55	27	42	81	139.7
LCT135H-F4 -□□	85	48	143.9	59.5	118.5	55	27	42	81	139.7
LCT135H-M2-□□	85	48	143.9	59.5	118.5	55	27	42	81	139.7
LCT135H-M3-□□	85	48	143.9	59.5	118.5	55	27	42	81	139.7
LCT135H-9V-□□	85	48	143.9	59.5	118.5	55	27	42	81	139.7
LCT145S-N -□□	105	33	153.9	76.5	125.5	71	12	27	101	149.9
LCT145S-F6 -□□	105	33	153.9	76.5	125.5	71	12	27	101	149.9
LCT145 -N -□□	105	40	153.9	76.5	125.5	71	19	34	101	149.7
LCT145 -F6 -□□	105	40	153.9	76.5	125.5	71	19	34	101	149.7
LCT145 -M2-□□	105	40	153.9	76.5	125.5	71	19	34	101	149.7
LCT145 -M4-□□	105	40	153.9	76.5	125.5	71	19	34	101	149.7
LCT145H-N -□□	105	48	153.9	76.5	125.5	71	27	42	101	149.7
LCT145H-F6 -□□	105	48	153.9	76.5	125.5	71	27	42	101	149.7
LCT145H-M2-□□	105	48	153.9	76.5	125.5	71	27	42	101	149.7
LCT145H-M4-□□	105	48	153.9	76.5	125.5	71	27	42	101	149.7
LCT165 -N -□□	89	40	173.9	63.5	148.5	59	19	34	85	169.7
LCT165 -M4-□□	89	40	173.9	63.5	148.5	59	19	34	85	169.7
LCT165H-N -□□	89	48	173.9	63.5	148.5	59	27	42	85	169.7
LCT165H-M4-□□	89	48	173.9	63.5	148.5	59	27	42	85	169.7

内部ケース寸法図

※詳細寸法はP1-29~44をご参照下さい。サンプルが必要な場合は、営業部までお問い合わせ下さい。

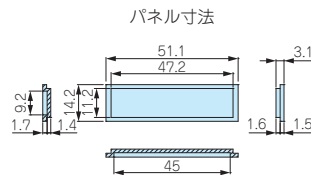
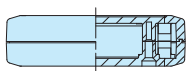
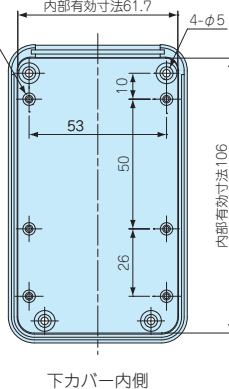
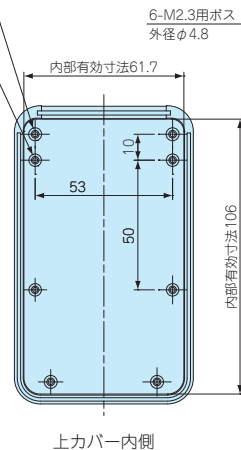
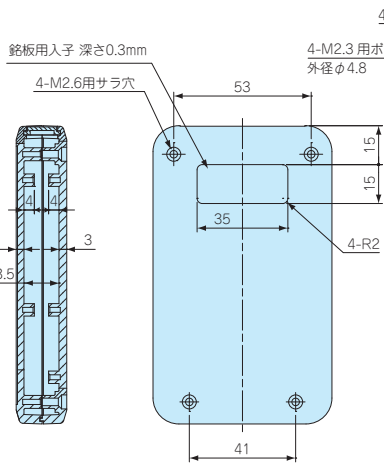
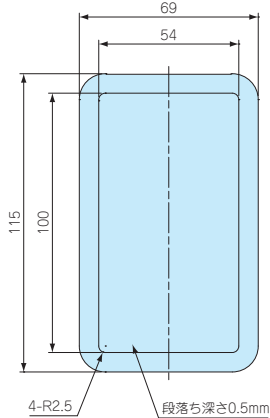
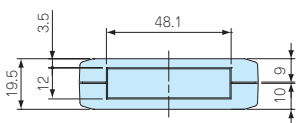


型番 (内部ケース)	W	H	D	a	b	c	d	e	f	電池構造
LCT115 -N -□□	69	19.5	115	54	100	48.1	12	10	9	無
LCT115 -F2 -□□	69	19.5	115	54	100	48.1	12	10	9	単4×2
LCT115 -F3 -□□	69	19.5	115	54	100	48.1	12	10	9	単4×3
LCT115H-N -□□	69	28	115	54	100	48.1	20.5	18.5	9	無
LCT115H-F2 -□□	69	28	115	54	100	48.1	20.5	18.5	9	単4×2
LCT115H-F3 -□□	69	28	115	54	100	48.1	20.5	18.5	9	単4×3
LCT115H-M2-□□	69	28	115	54	100	48.1	20.5	18.5	9	単3×2
LCT115H-9V-□□	69	28	115	54	100	48.1	20.5	18.5	9	006P×1
LCT135 -N -□□	76	27	135	58	117	55.1	19.5	13.5	13	無
LCT135 -F4 -□□	76	27	135	58	117	55.1	19.5	13.5	13	単4×4
LCT135 -M2-□□	76	27	135	58	117	55.1	19.5	13.5	13	単3×2
LCT135 -M3-□□	76	27	135	58	117	55.1	19.5	13.5	13	単3×3
LCT135 -9V-□□	76	27	135	58	117	55.1	19.5	13.5	13	006P×1
LCT135H-N -□□	76	35	135	58	117	55.1	27.5	21.5	13	無
LCT135H-F4 -□□	76	35	135	58	117	55.1	27.5	21.5	13	単4×4
LCT135H-M2-□□	76	35	135	58	117	55.1	27.5	21.5	13	単3×2
LCT135H-M3-□□	76	35	135	58	117	55.1	27.5	21.5	13	単3×3
LCT135H-9V-□□	76	35	135	58	117	55.1	27.5	21.5	13	006P×1
LCT145S-N -□□	96	20	145	75	124	71.1	12.5	7.5	12	無
LCT145S-F6 -□□	96	20	145	75	124	71.1	12.5	7.5	12	単4×6
LCT145 -N -□□	96	27	145	75	124	71.1	19.5	14.5	12	無
LCT145 -F6 -□□	96	27	145	75	124	71.1	19.5	14.5	12	単4×6
LCT145 -M2-□□	96	27	145	75	124	71.1	19.5	14.5	12	単3×2
LCT145 -M4-□□	96	27	145	75	124	71.1	19.5	14.5	12	単3×4
LCT145H-N -□□	96	35	145	75	124	71.1	27.5	22.5	12	無
LCT145H-F6 -□□	96	35	145	75	124	71.1	27.5	22.5	12	単4×6
LCT145H-M2-□□	96	35	145	75	124	71.1	27.5	22.5	12	単3×2
LCT145H-M4-□□	96	35	145	75	124	71.1	27.5	22.5	12	単3×4
LCT165 -N -□□	80	27	165	62	147	59.1	19.5	13.5	13	無
LCT165 -M4-□□	80	27	165	62	147	59.1	19.5	13.5	13	単3×4
LCT165H-N -□□	80	35	165	62	147	59.1	27.5	21.5	13	無
LCT165H-M4-□□	80	35	165	62	147	59.1	27.5	21.5	13	単3×4

LCT・LCS内部ケース / LC寸法図

LCT115-N / LCS115-N / LC115-N

■製品のCADデータはホームページよりダウンロード可能です。



プラスチックケース

型番目次/
Photo
INDEX

プラスチック
ケース

キャリング
ケース

防水・防塵
樹脂ボックス

防水・防塵
アルミ/
ステンレス
ボックス

端子ボックス/
防水コネクタ/
ケーブル
グランド

アルミ
フレーム/
ヒートシンク
ケース

アルミサッシ
ケース

メタル
ケース

フリーサイズ
ケース/
フリーサイズ
パネル

ラックケース/
サブラック

棚板/
ラックパネル

電池ボックス/
ホルダー

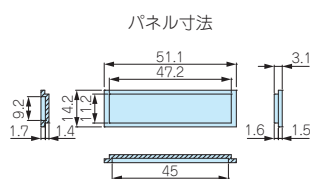
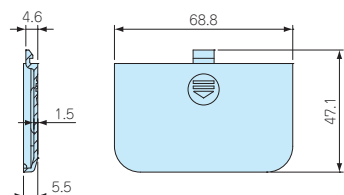
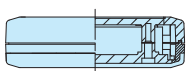
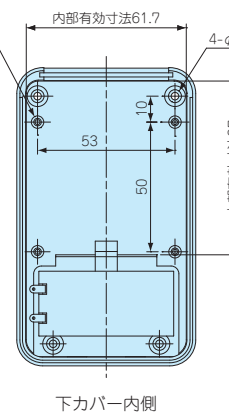
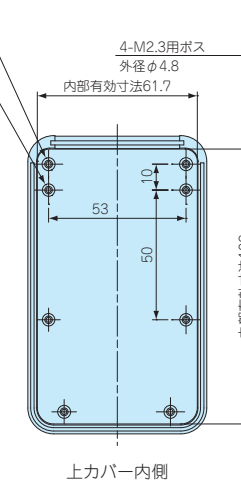
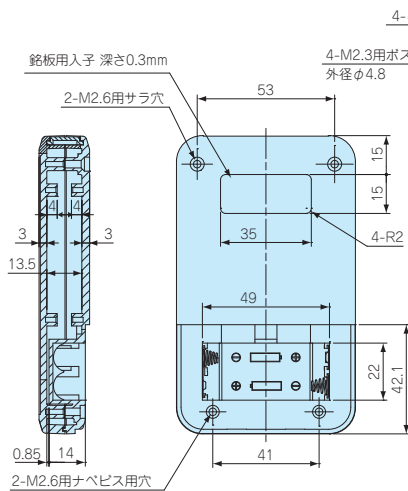
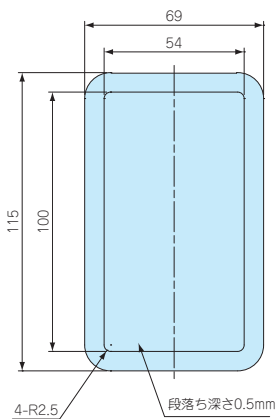
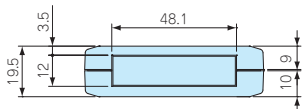
アクセサリ/
シールド/
熱対策部品

機構材

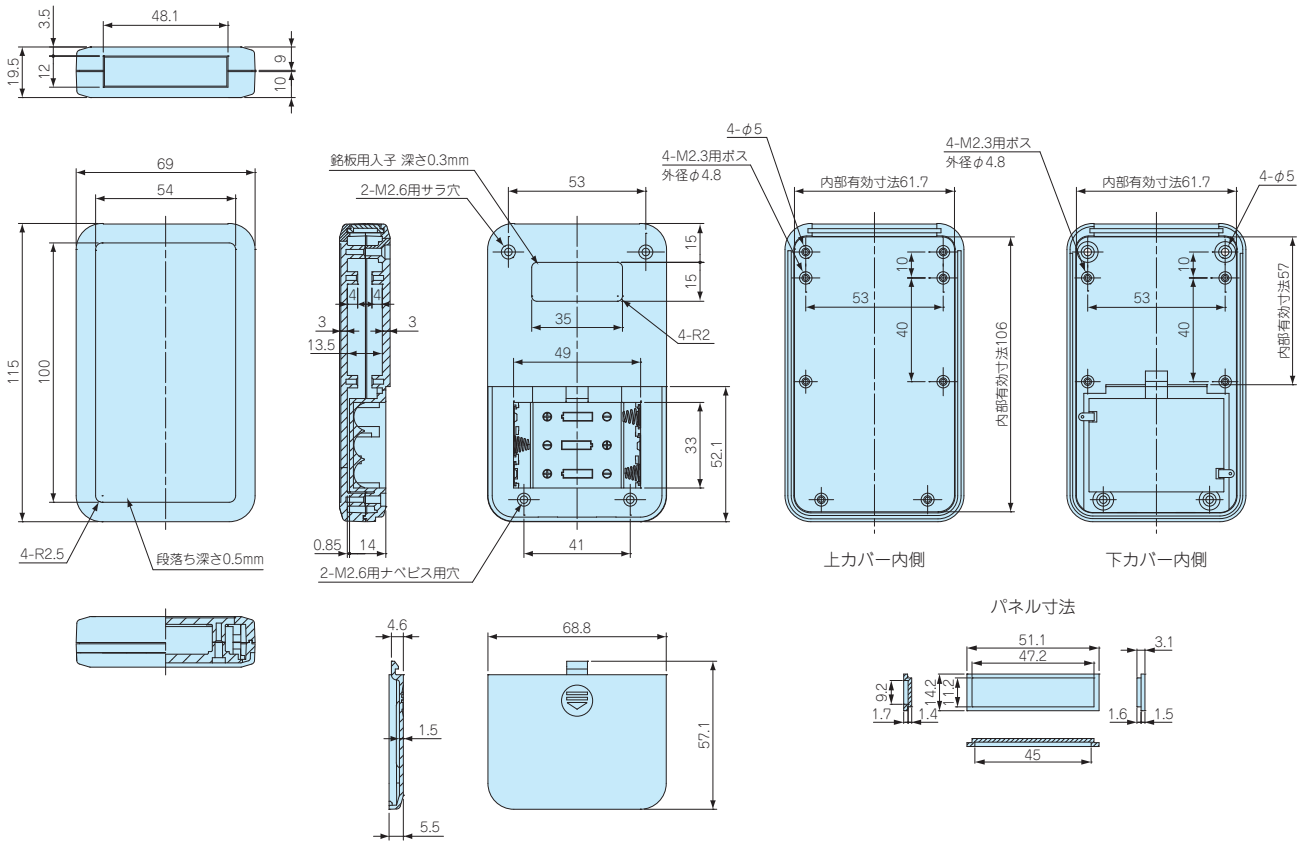
カスタム製品

技術資料/
各種ご案内

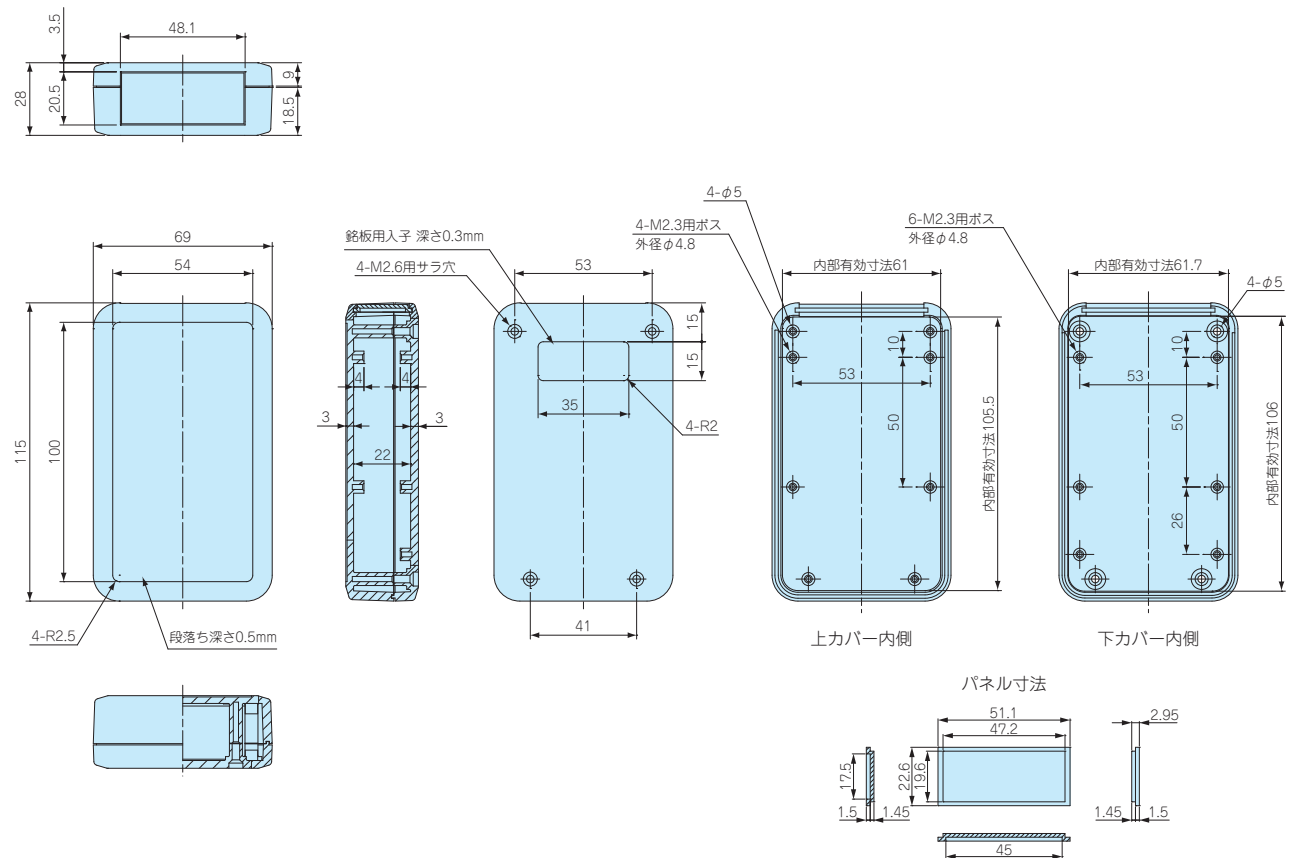
LCT115-F2 / LCS115-F2 / LC115-F2



LCT115-F3 / LCS115-F3 / LC115-F3



LCT115H-N / LCS115H-N / LC115H-N



型番目次/
Photo
INDEX

プラスチック
ケース

キャリング
ケース

防水・防塵
樹脂ボックス

防水・防塵
アルミ/
ステンレス
ボックス

端子ボックス/
防水コネクタ/
ケーブル
グラウンド

アルミ
フレーム/
ヒートシンク
ケース

アルミサッシ
ケース

メタル
ケース

フリーサイズ
ケース/
フリーサイズ
パネル

ラックケース/
サブラック

棚板/
ラックパネル

電池ボックス/
ホルダー

アクセサリ
シールド/
熱対策部品

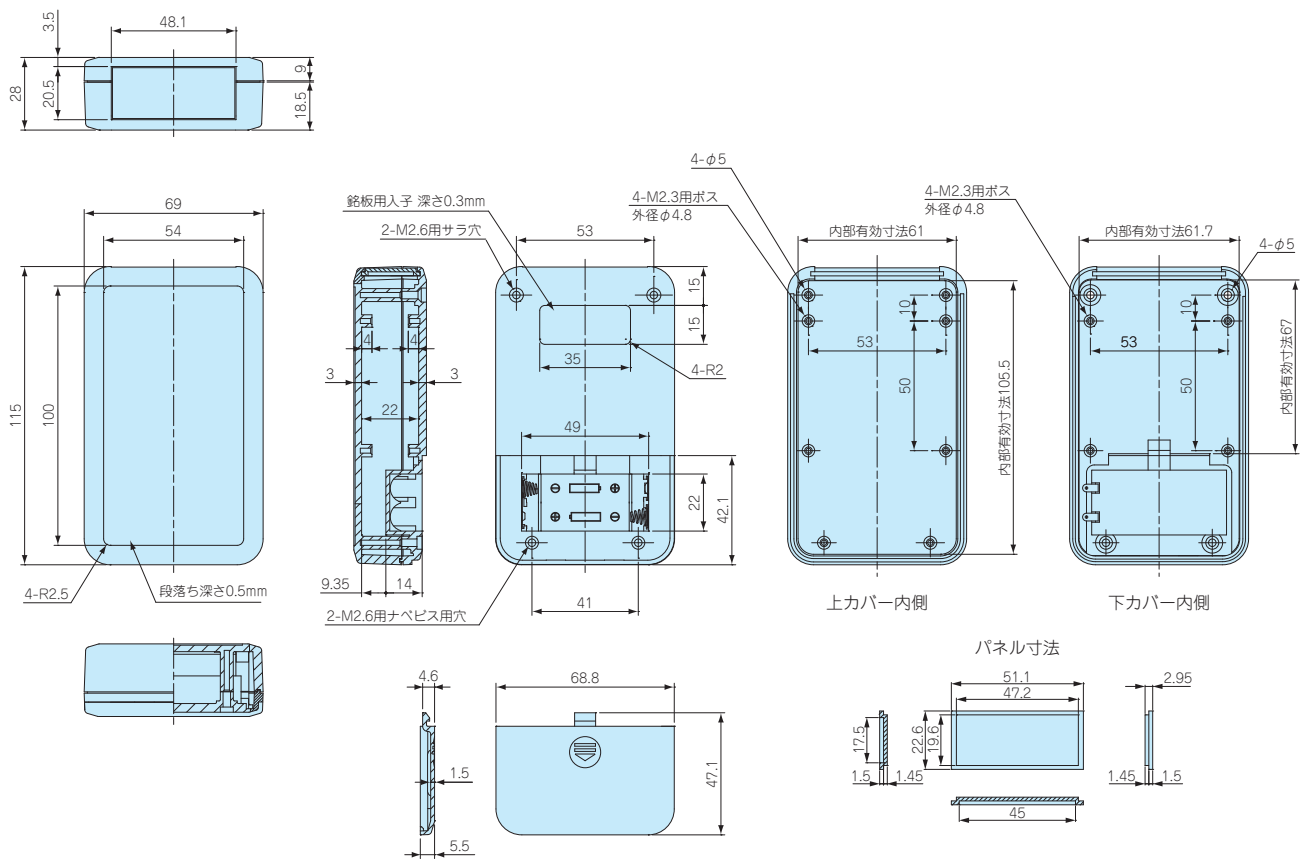
機構材

カスタム製品

技術資料/
各種ご案内

LCT115H-F2 / LCS115H-F2 / LC115H-F2

■製品のCADデータはホームページよりダウンロード可能です。



型番目次/
Photo
INDEX

プラスチック
ケース

キャリング
ケース

防水・防塵
樹脂ボックス

防水・防塵
アルミ/
ステンレス
ボックス

端子ボックス/
防水コネクタ/
ケーシング/
グラウンド

アルミ
フレーム/
ヒートシンク
ケース

アルミサッシ
ケース

メタル
ケース

フリーサイズ
ケース/
フリーサイズ
パネル

ラックケース/
サブラック

棚板/
ラックパネル

電池ボックス/
ホルダー

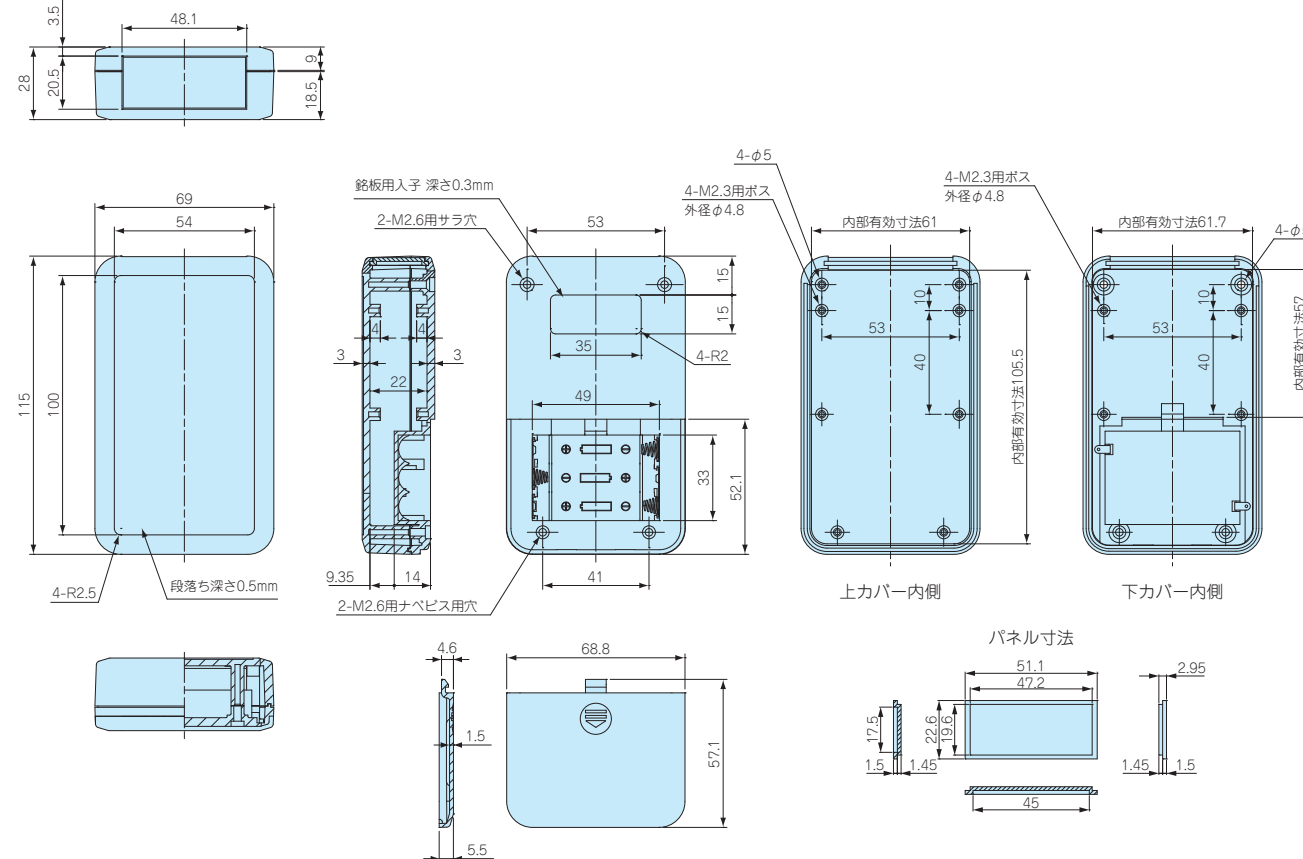
アクセサリ
/シールド/
熱対策部品

機構材

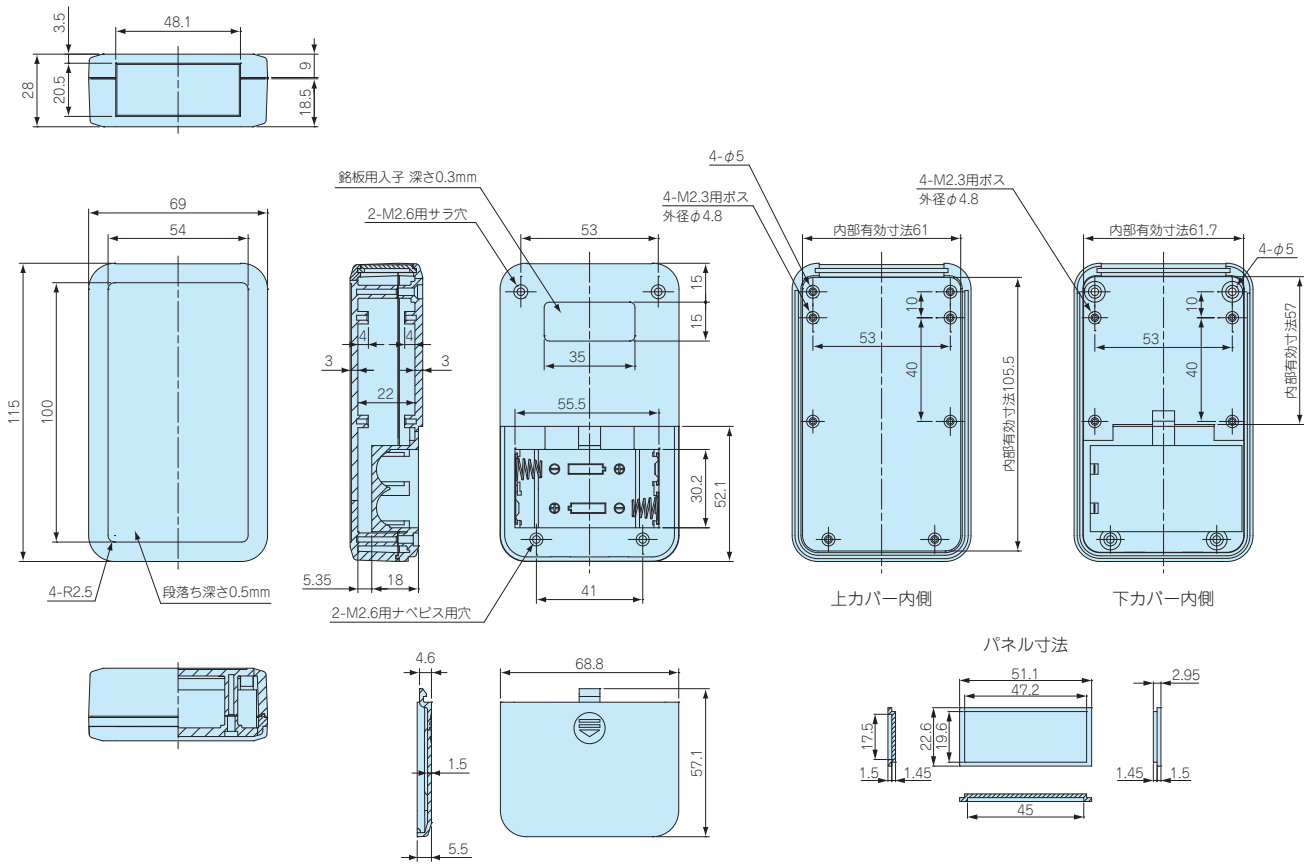
カスタム製品

技術資料/
各種ご案内

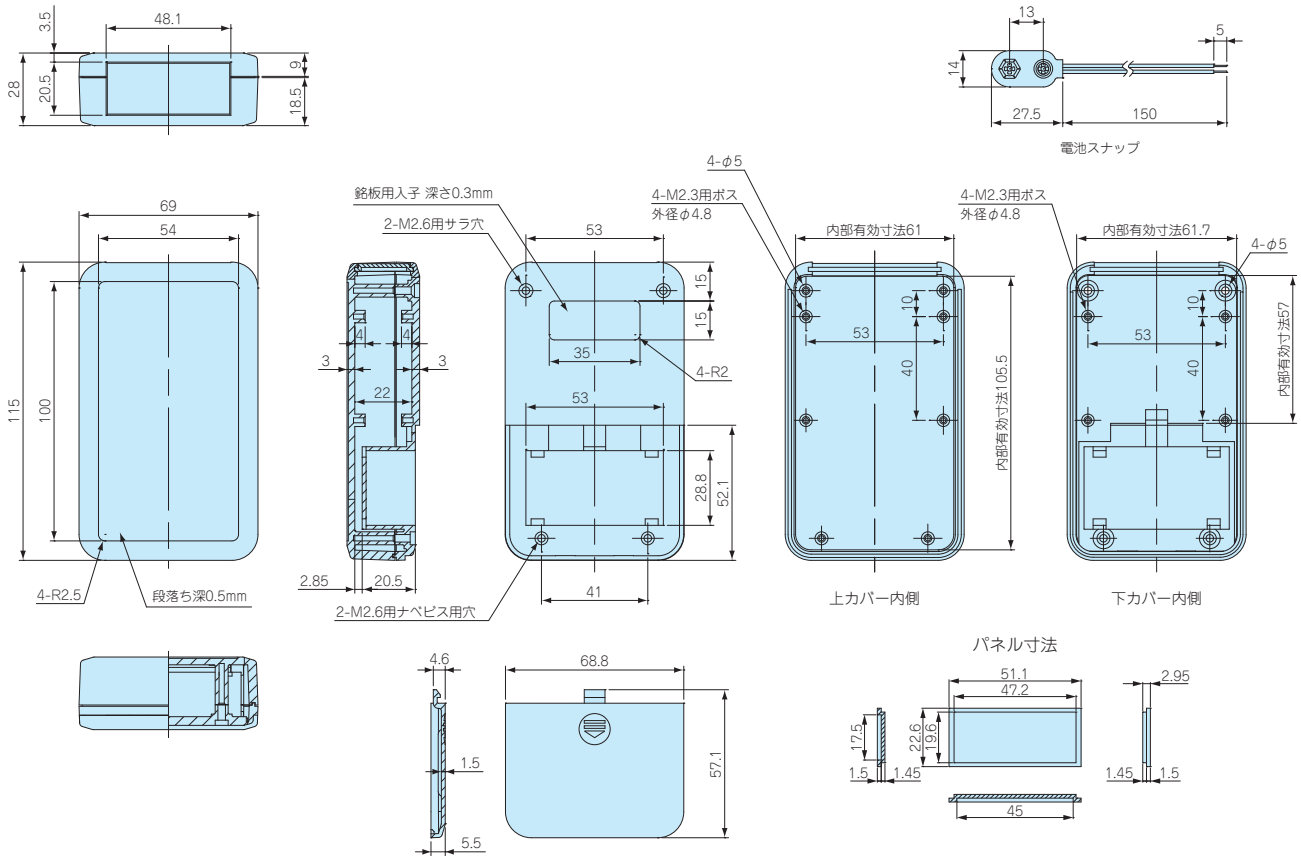
LCT115H-F3 / LCS115H-F3 / LC115H-F3



LCT115H-M2 / LCS115H-M2 / LC115H-M2



LCT115H-9V / LCS115H-9V / LC115H-9V



型番目次/
Photo
INDEX

プラスチック
ケース

キャリング
ケース

防水・防塵
樹脂ボックス

防水・防塵
アルミ/
ステンレス
ボックス

端子ボックス/
防水コネクタ/
ケーブル
グラウンド

アルミ
フレーム/
ヒートシンク
ケース

アルミサッシ
ケース

メタル
ケース

フリーサイズ
ケース/
フリーサイズ
パネル

ラックケース/
サブラック

棚板/
ラックパネル

電池ボックス/
ホルダー

アクセサリ
シールド/
熱対策部品

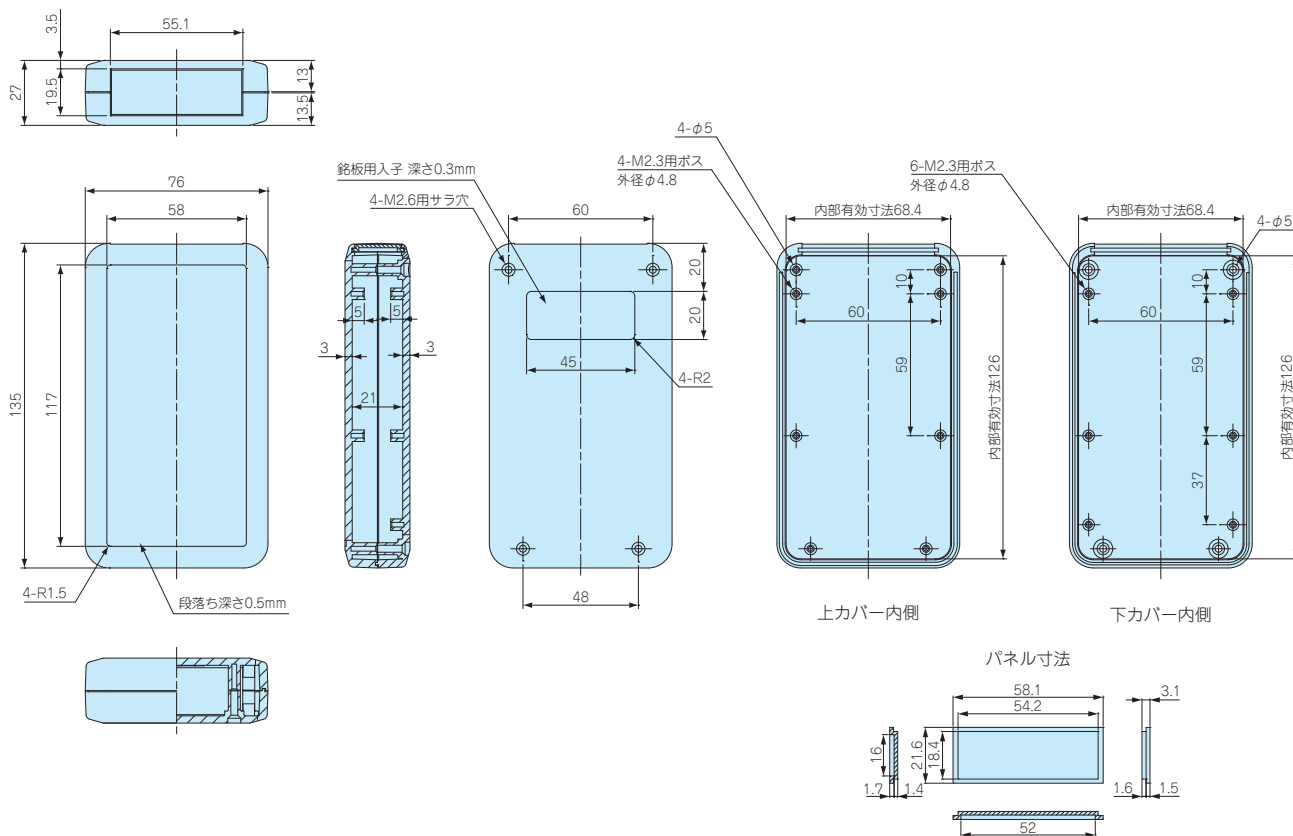
機構材

カスタム製品

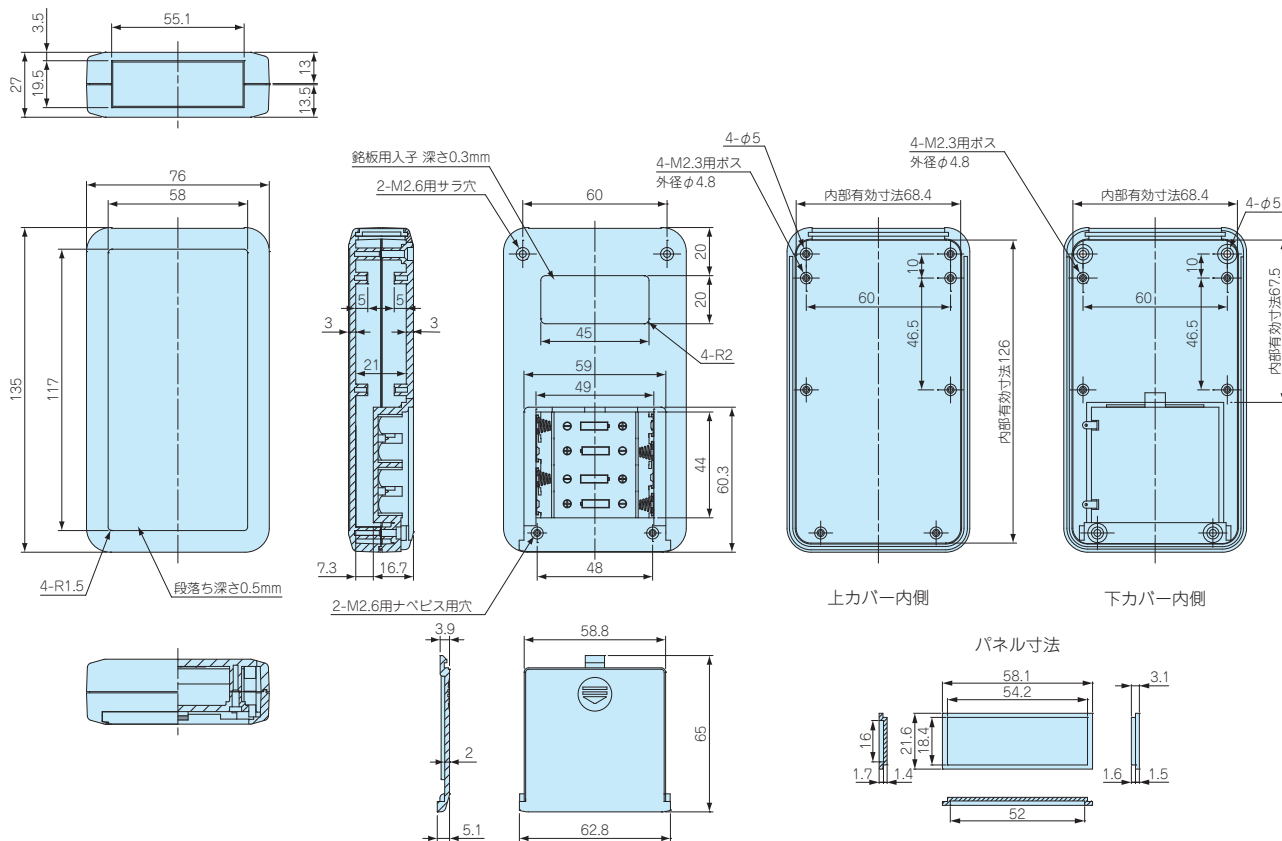
技術資料/
各種ご案内

LCT135-N / LCS135-N / LC135-N

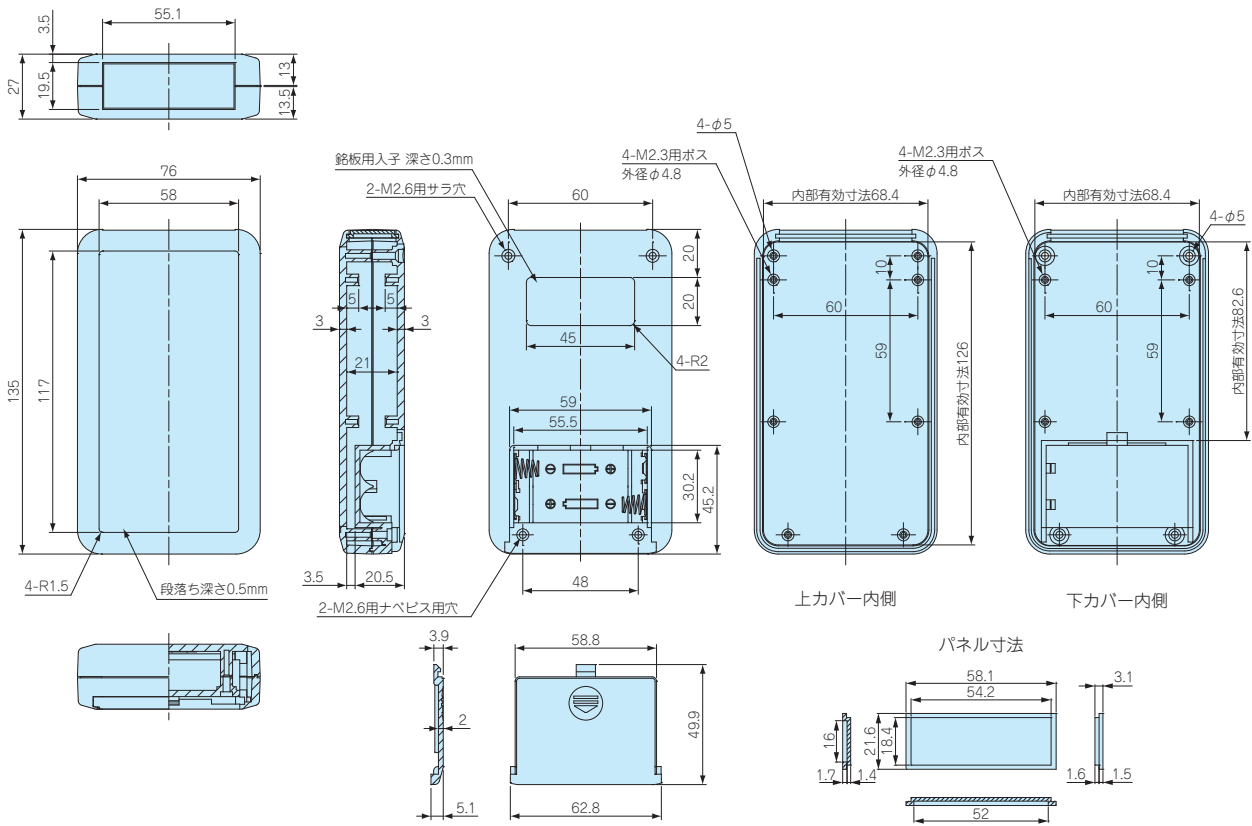
■製品のCADデータはホームページよりダウンロード可能です。



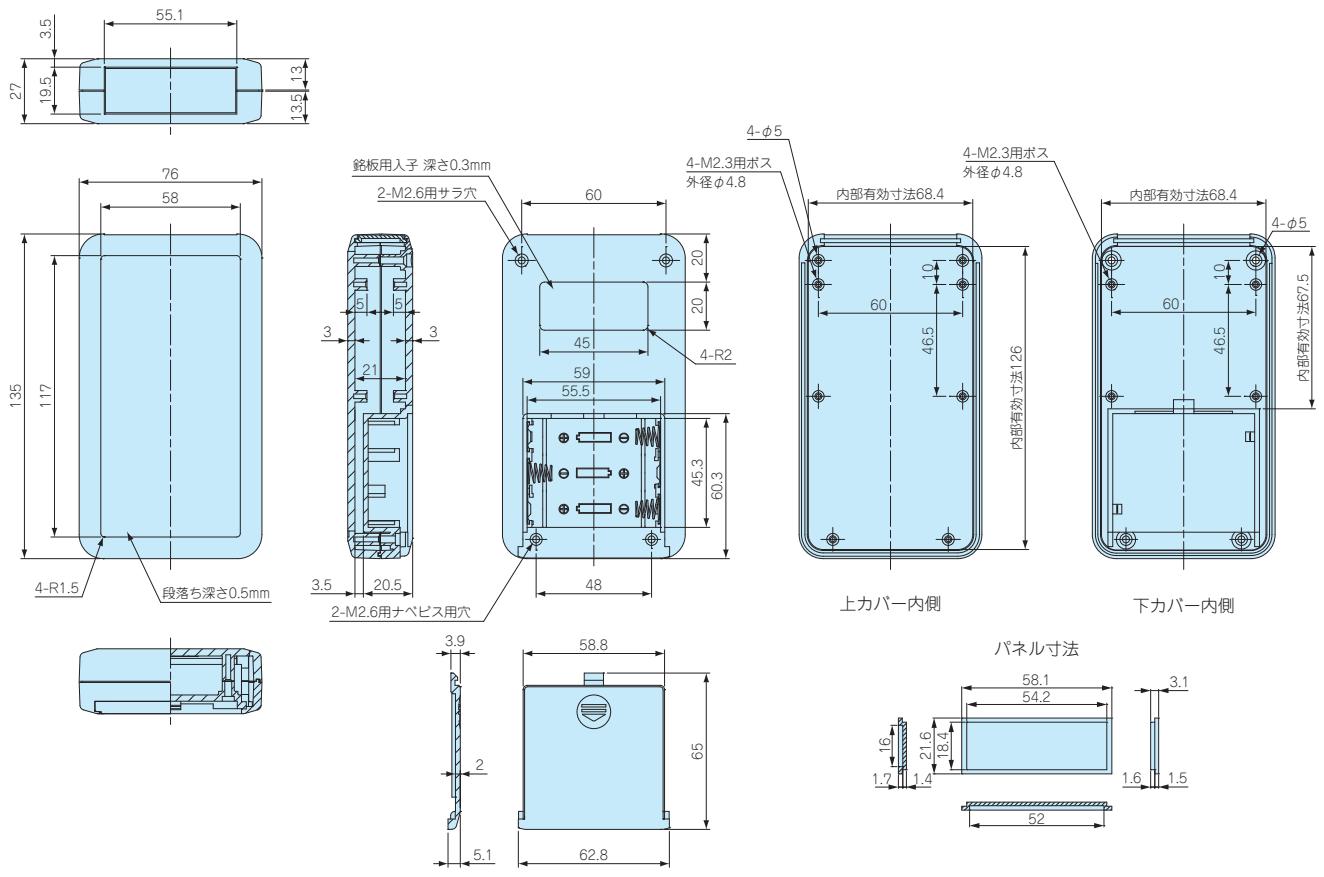
LCT135-F4 / LCS135-F4 / LC135-F4



LCT135-M2 / LCS135-M2 / LC135-M2



LCT135-M3 / LCS135-M3 / LC135-M3



型番目次/
Photo
INDEX

プラスチック
ケース

キャリング
ケース

防水・防塵
樹脂ボックス

防水・防塵
アルミ/
ステンレス
ボックス

端子ボックス/
防水コネクタ/
ケーブル
グラウンド

アルミ
フレーム/
ヒートシンク
ケース

アルミサッシ
ケース

メタル
ケース

フリーサイズ
ケース/
フリーサイズ
パネル

ラックケース/
サブラック

棚板/
ラックパネル

電池ボックス/
ホルダー

アクセサリ
/シールド/
熱対策部品

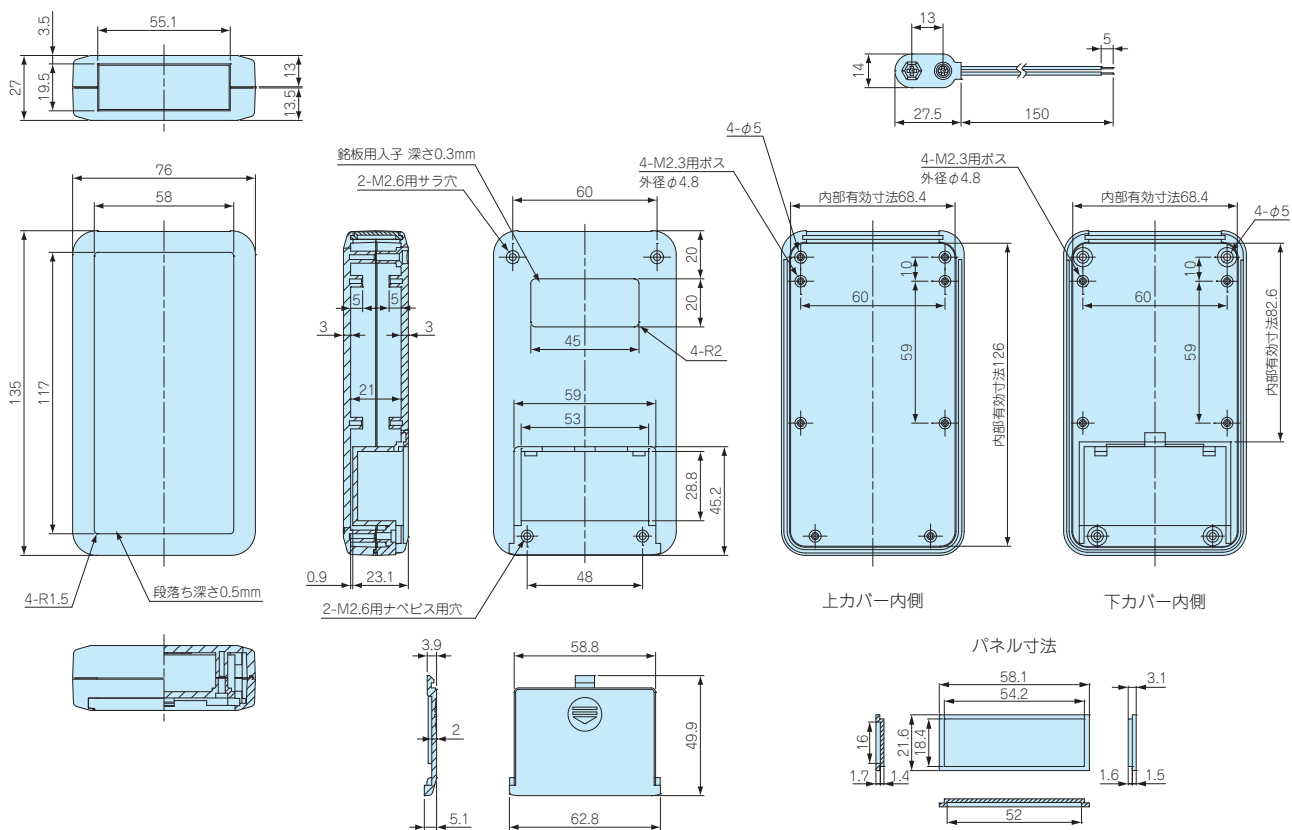
機構材

カスタム製品

技術資料/
各種ご案内

LCT135-9V / LCS135-9V / LC135-9V

■製品のCADデータはホームページよりダウンロード可能です。



型番目次/
Photo
INDEX

プラスチック
ケース

キャリング
ケース

防水・防塵
樹脂ボックス

防水・防塵
アルミ/
ステンレス
ボックス

端子ボックス/
防水コネクタ/
ケーブル
グランド

アルミ
フレーム/
ヒートシンク
ケース

アルミサッシ
ケース

メタル
ケース

フリーサイズ
ケース/
フリーサイズ
パネル

ラックケース/
サブラック

棚板/
ラックパネル

電池ボックス/
ホルダー

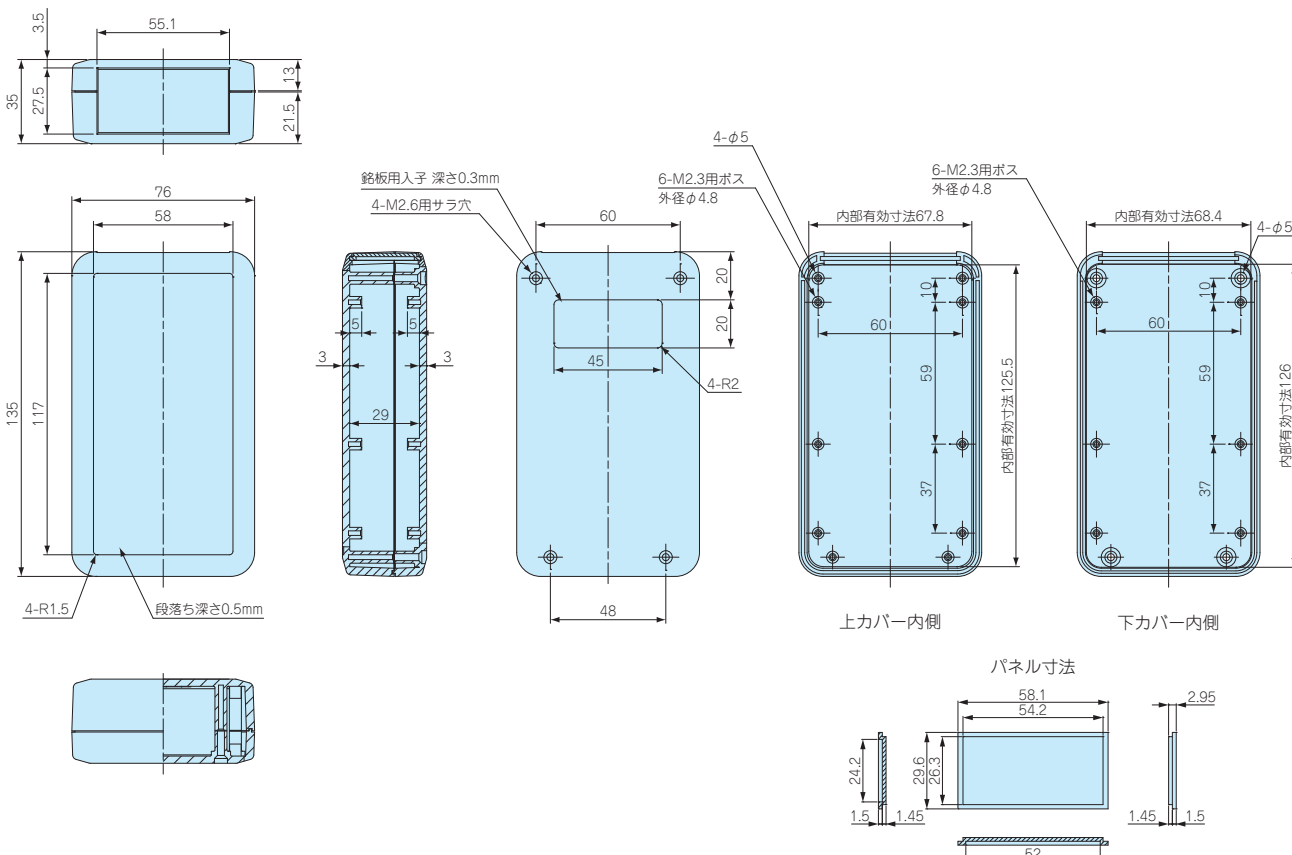
アクセサリ
/シールド/
熱対策部品

機構材

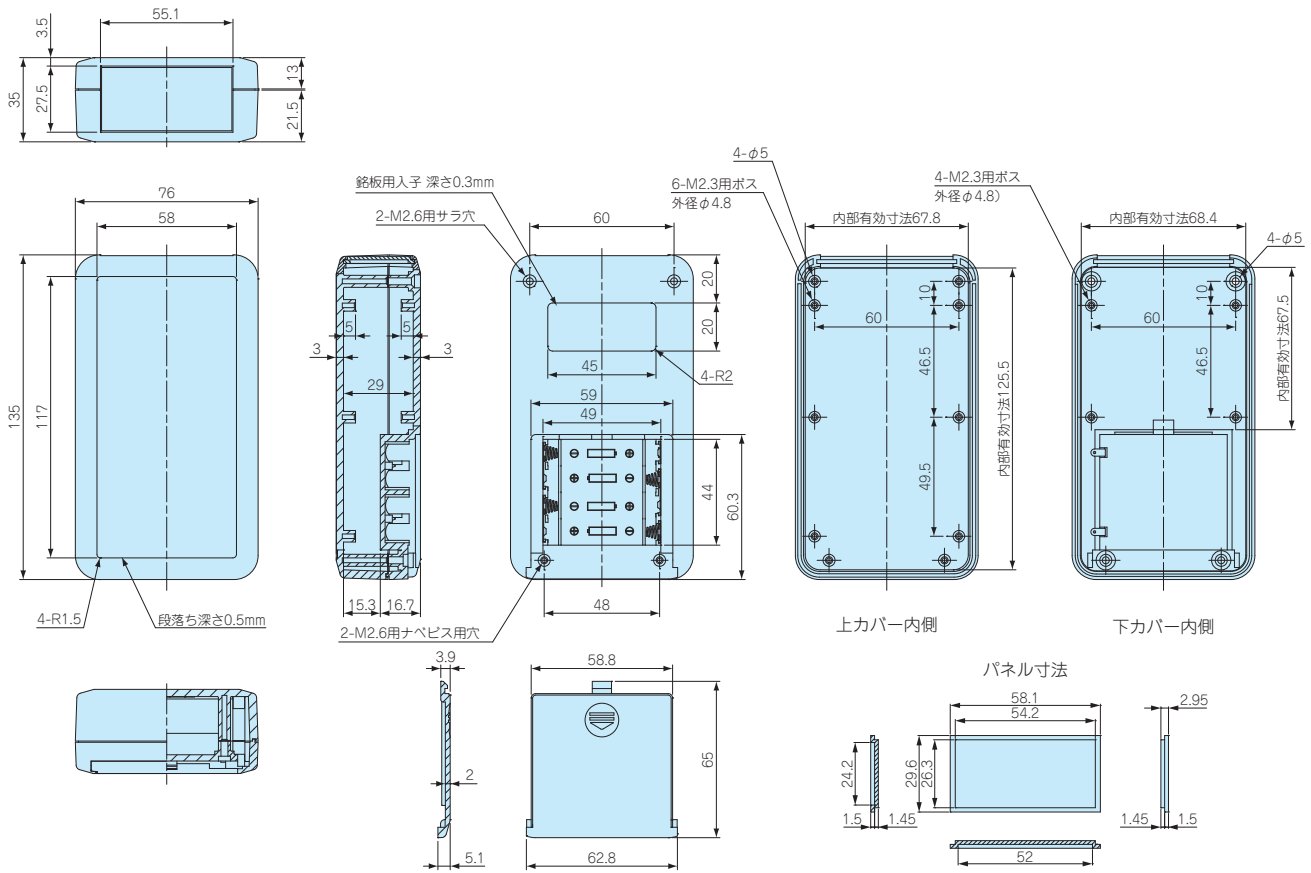
カスタム製品

技術資料/
各種ご案内

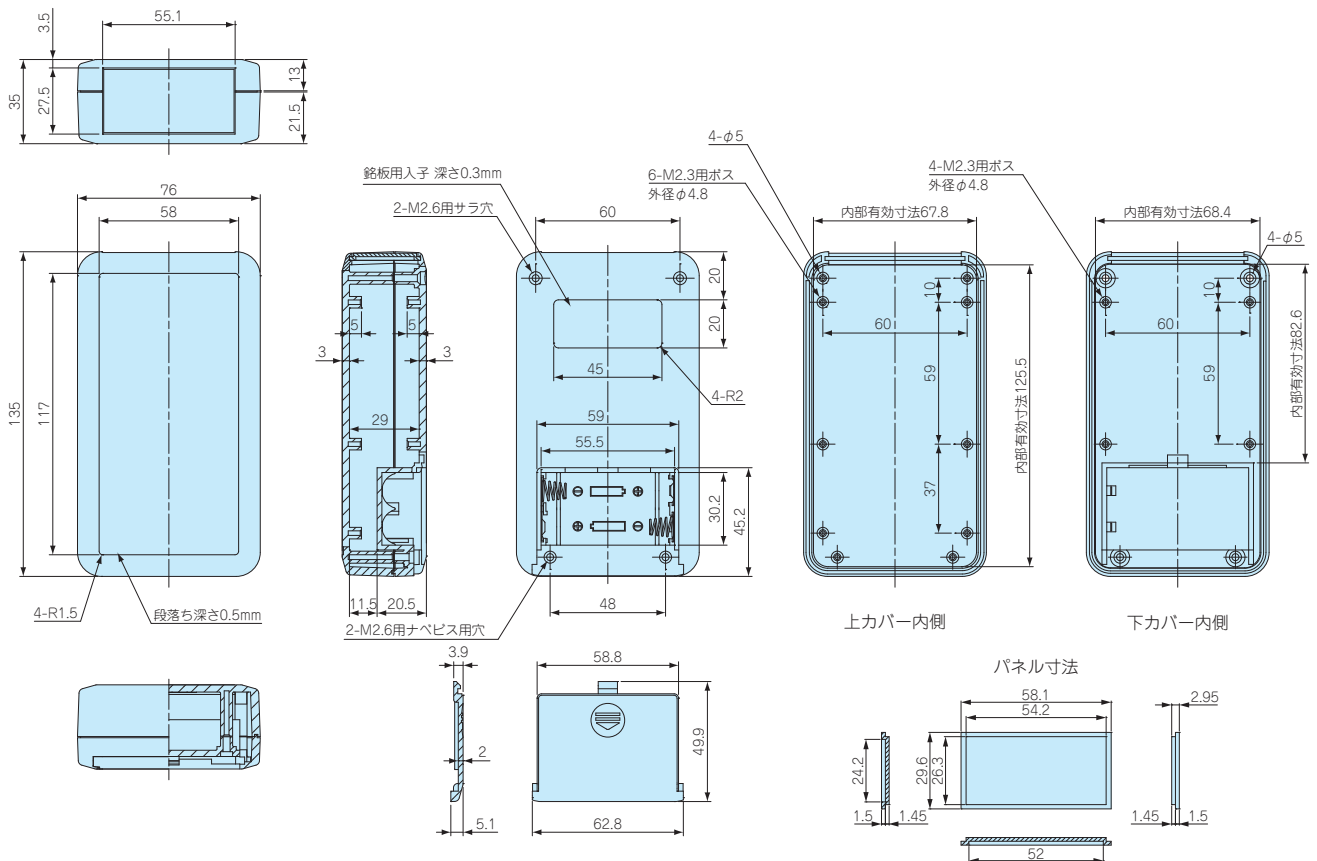
LCT135H-N / LCS135H-N / LC135H-N



LCT135H-F4 / LCS135H-F4 / LC135H-F4



LCT135H-M2 / LCS135H-M2 / LC135H-M2



型番目次/
Photo
INDEX

プラスチック
ケース

キャリング
ケース

防水・防塵
樹脂ボックス

防水・防塵
アルミニウム
ステンレス
ボックス

端子ボックス/
防水コネクタ/
ケーブル
グラッド

アルミ
フレーム/
ヒートシンク
ケース

アルミサッシ
ケース

メタル
ケース

フリーサイズ
ケース/
フリーサイズ
パネル

ラックケース/
サブラック

機板/
ラックパネル

電池ボックス/
ホルダー

アクセサリ
シールド/
熱対策部品

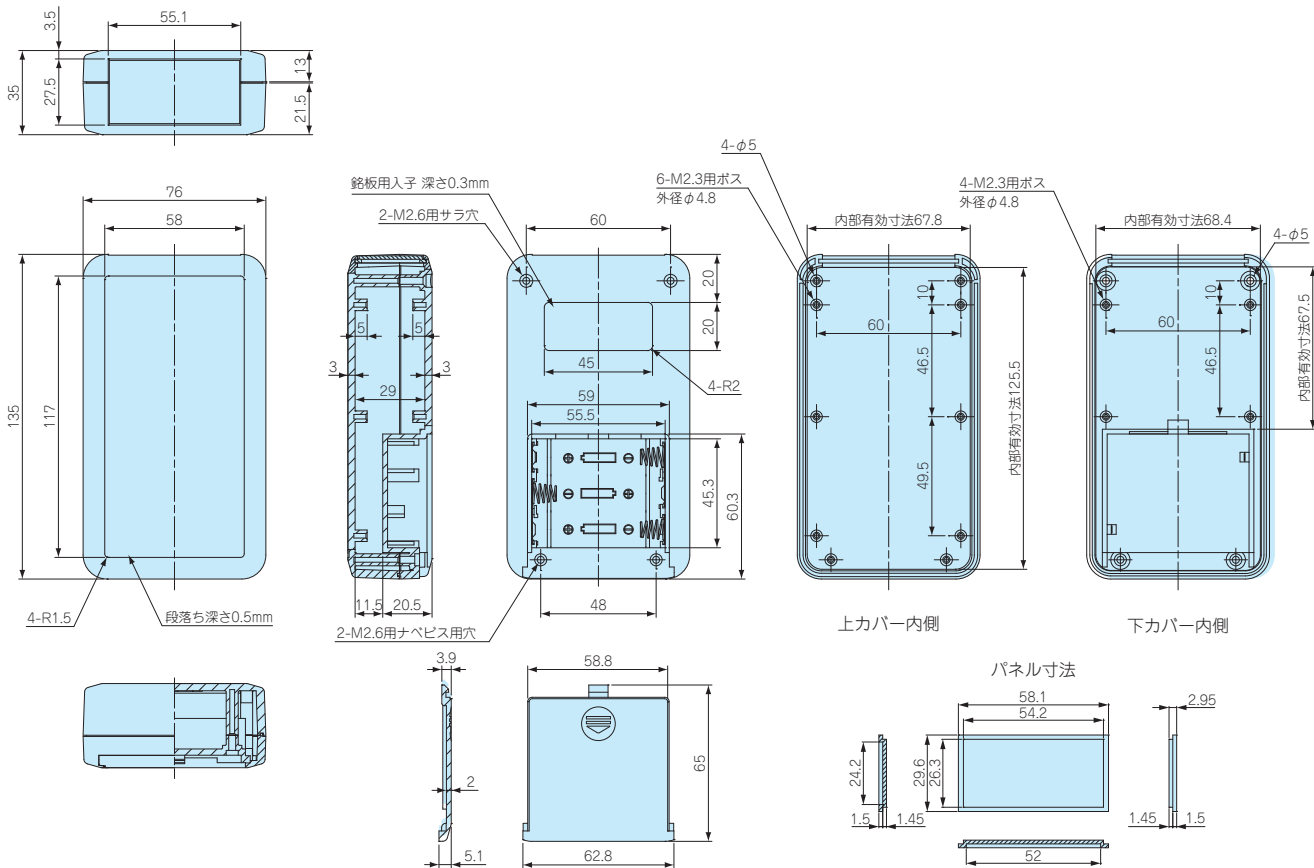
機構材

カスタム製品

技術資料/
各種ご案内

LCT135H-M3 / LCS135H-M3 / LC135H-M3

■製品のCADデータはホームページよりダウンロード可能です。



型番目次/
Photo
INDEX

プラスチック
ケース

キャリング
ケース

防水・防塵
樹脂ボックス

防水・防塵
アルミ/
ステンレス
ボックス

端子ボックス/
防水コネクタ/
ケーシング/
グラウンド

アルミ
フレーム/
ヒートシンク
ケース

アルミサッシ
ケース

メタル
ケース

フリーサイズ
ケース/
フリーサイズ
パネル

ラックケース/
サブラック

棚板/
ラックパネル

電池ボックス/
ホルダー

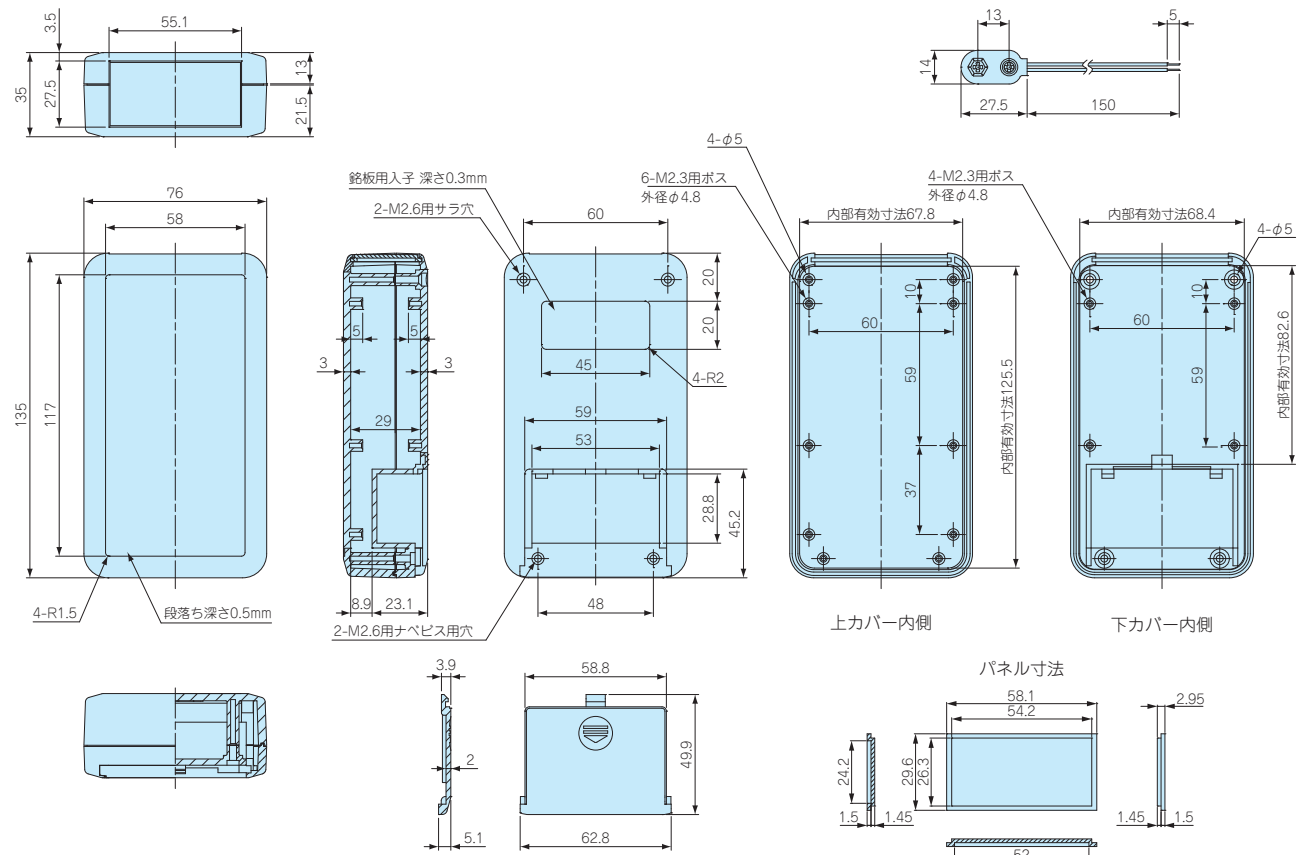
アクセサリ
/シールド/
熱対策部品

機構材

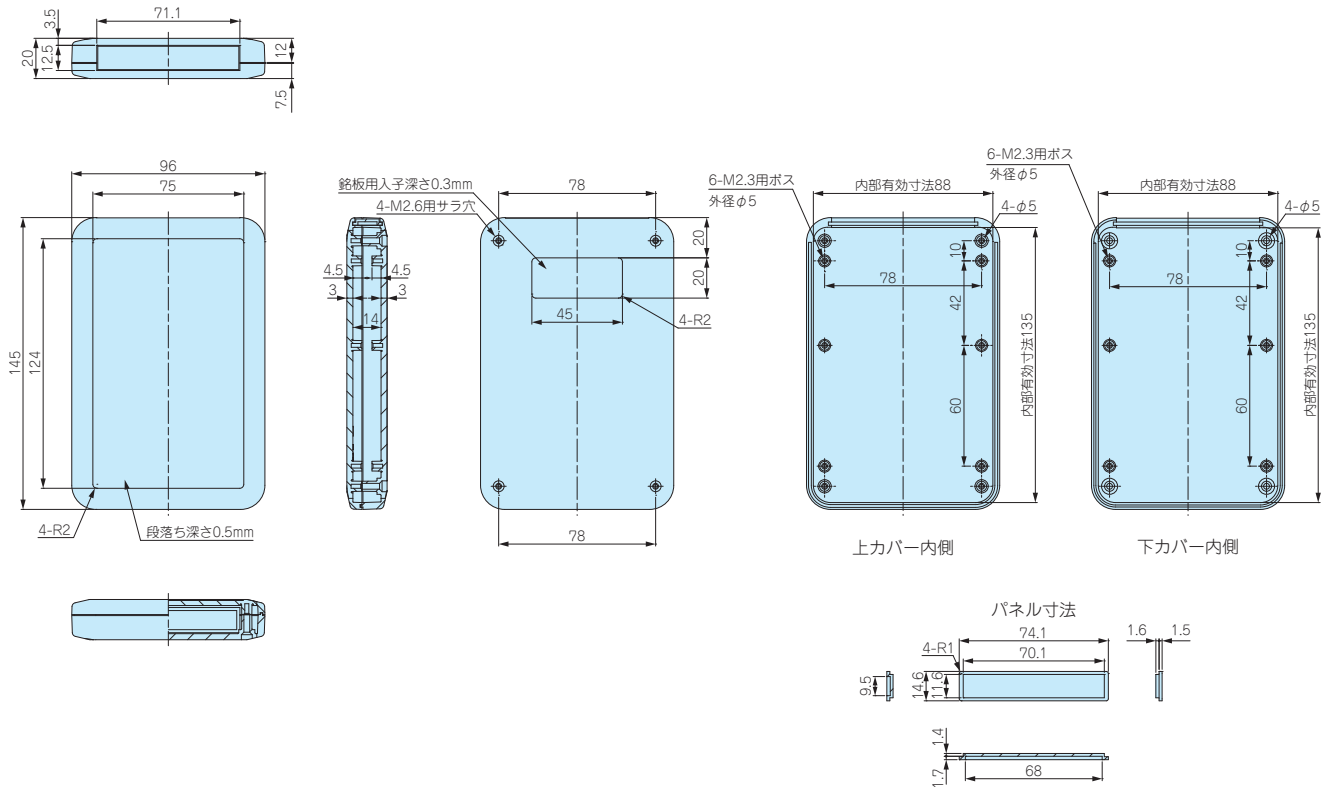
カスタム製品

技術資料/
各種ご案内

LCT135H-9V / LCS135H-9V / LC135H-9V



LCT145S-N / LCS145S-N / LC145S-N



型番目次/
Photo
INDEX

プラスチック
ケース

キャリング
ケース

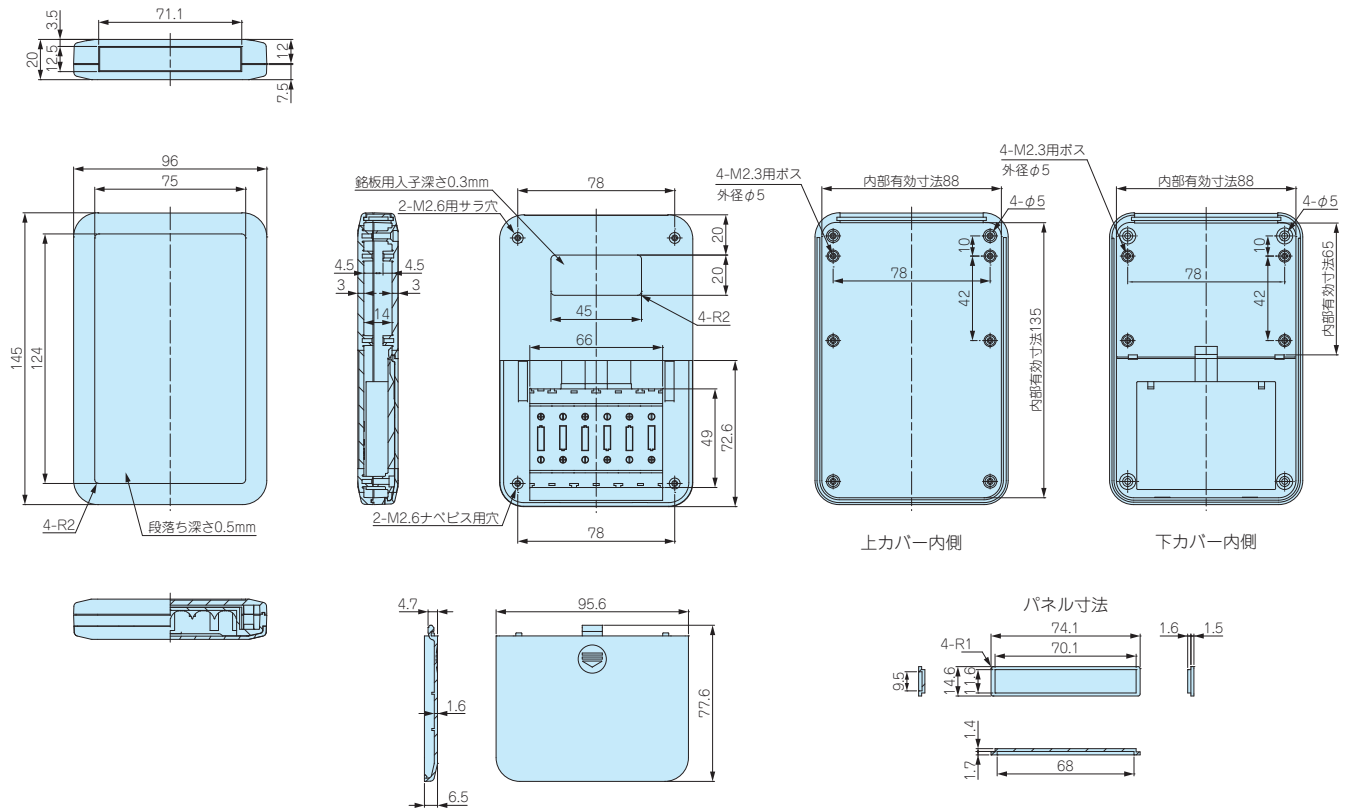
防水・防塵
樹脂ボックス

防水・防塵
アルミ
ステンレス
ボックス

端子ボックス/
防水コネクタ/
ケーブル
グラッド

アルミ
フレーム/
ヒートシンク
ケース

LCT145S-F6 / LCS145S-F6 / LC145S-F6



アルミサッシ
ケース

メタル
ケース

フリーサイズ
ケース/ラック
フリーサイズ
パネル

ラックケース/
サブラック

樹脂板/
ラックパネル

電池ボックス/
ホルダー

アクセサリ
/シールド/
熱対策部品

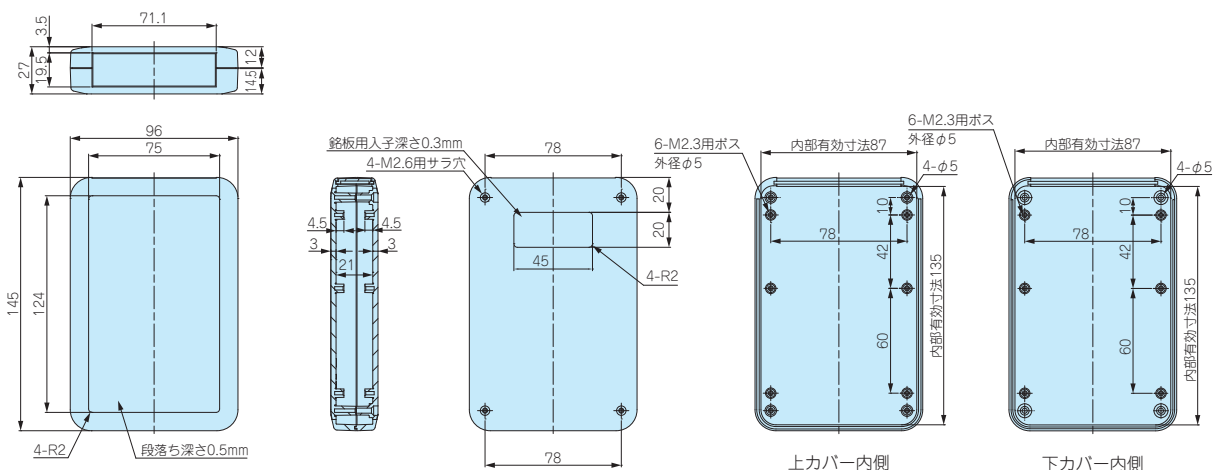
機構材

カスタム製品

技術資料/
各種ご案内

LCT145-N / LCS145-N / LC145-N

■製品のCADデータはホームページよりダウンロード可能です。



型番目次/
Photo
INDEX

プラスチック
ケース

キャリング
ケース

防水・防塵
樹脂ボックス

防水・防塵
アルミ/
ステンレス
ボックス

端子ボックス/
防水コネクタ/
ケーシング/
グラウンド

アルミ
フレーム/
ヒートシンク
ケース

アルミサッシ
ケース

メタル
ケース

フリーサイズ
ケース/
フリーサイズ
パネル

ラックケース/
サブラック

棚板/
ラックパネル

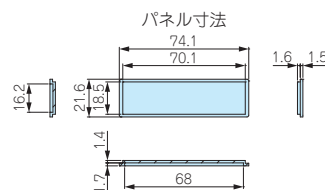
電池ボックス/
ホルダー

アクセサリ
/シールド/
熱対策部品

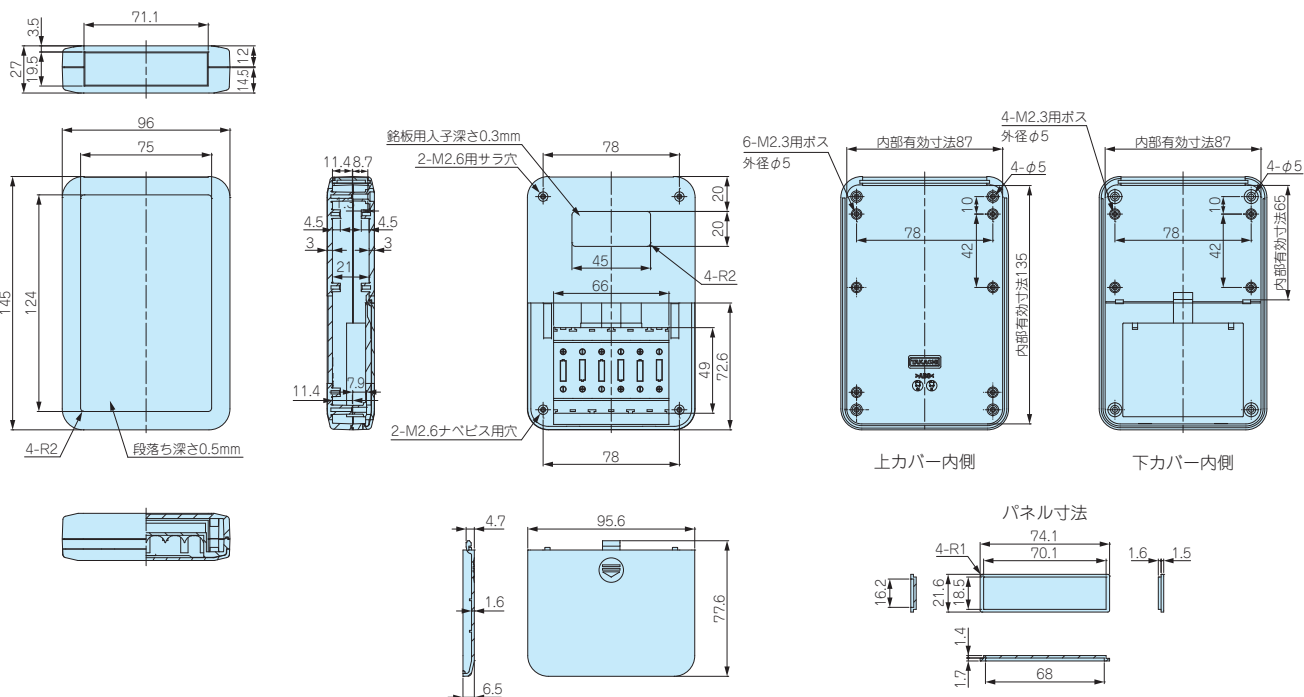
機構材

カスタム製品

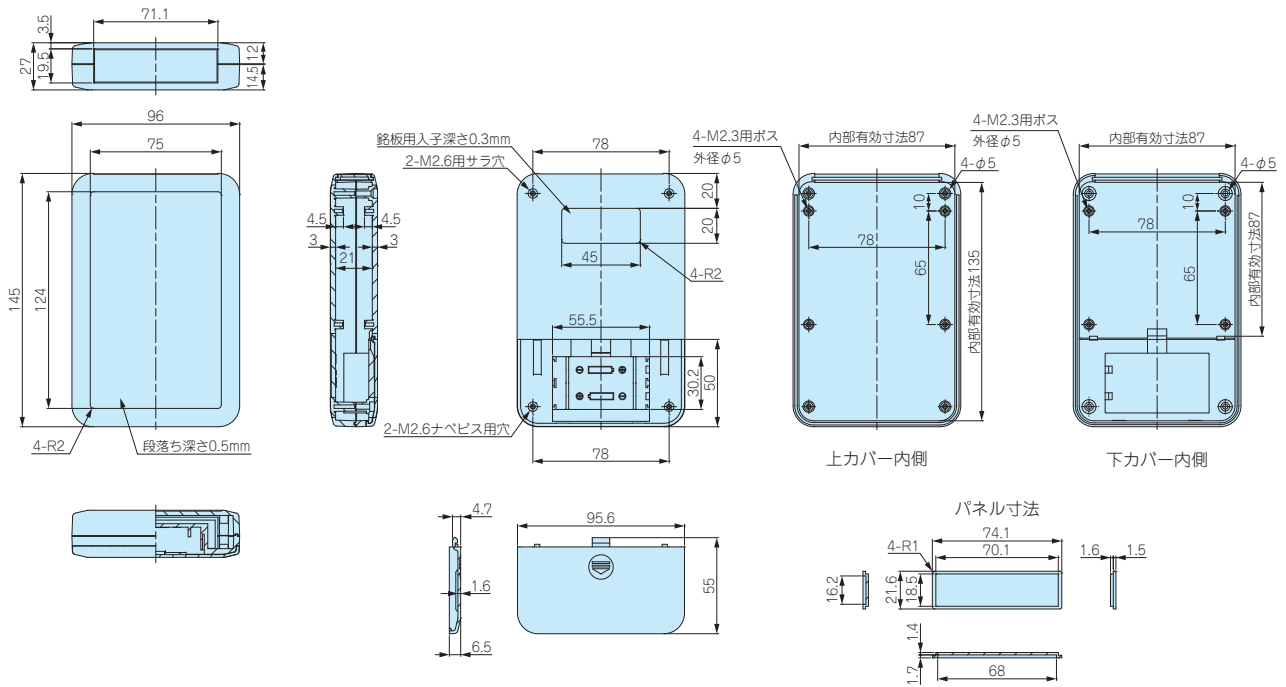
技術資料/
各種ご案内



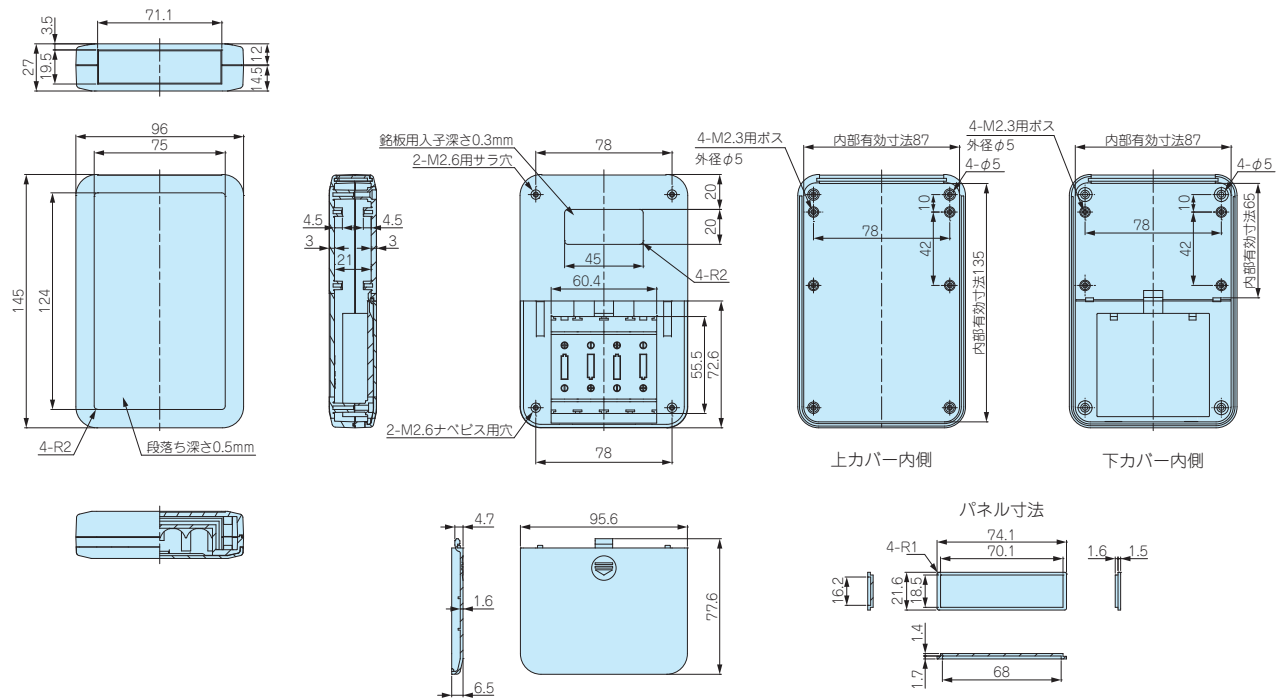
LCT145-F6 / LCS145-F6 / LC145-F6



LCT145-M2 / LCS145-M2 / LC145-M2



LCT145-M4 / LCS145-M4 / LC145-M4



型番目次/
Photo
INDEX

プラスチック
ケース

キャリング
ケース

防水・防塵
樹脂ボックス

防水・防塵
アルミ/
ステンレス
ボックス

端子ボックス/
防水コネクタ/
ケーブル
グラウンド

アルミ
フレーム/
ヒートシンク
ケース

アルミサッシ
ケース

メタル
ケース

フリーサイズ
ケース/
フリーサイズ
パネル

ラックケース/
サブラック

棚板/
ラックパネル

電池ボックス/
ホルダー

アクセサリ
/シールド/
熱対策部品

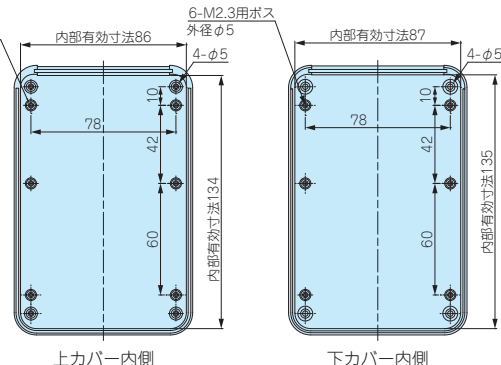
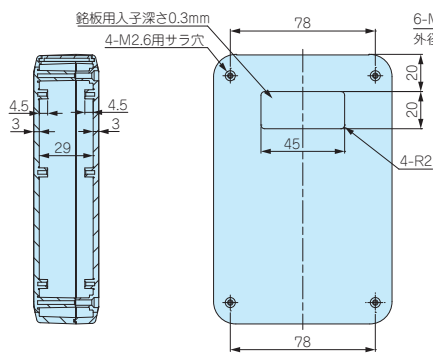
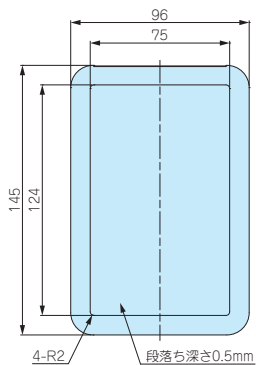
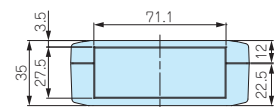
機構材

カスタム製品

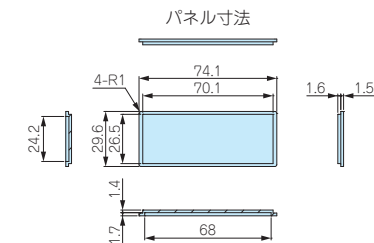
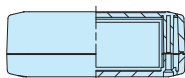
技術資料/
各種ご案内

LCT145H-N / LCS145H-N / LC145H-N

■製品のCADデータはホームページよりダウンロード可能です。



上カバー内側 下カバー内側



型番目次/
Photo
INDEX

プラスチック
ケース

キャリング
ケース

防水・防塵
樹脂ボックス

防水・防塵
アルミ/
ステンレス
ボックス

端子ボックス/
防水コネクタ/
ケーブル
グラウンド

アルミ
フレーム/
ヒートシンク
ケース

アルミサッシ
ケース

メタル
ケース

フリーサイズ
ケース/
フリーサイズ
パネル

ラックケース/
サブラック

棚板/
ラックパネル

電池ボックス/
ホルダー

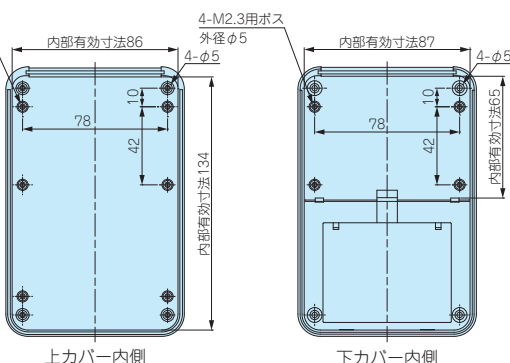
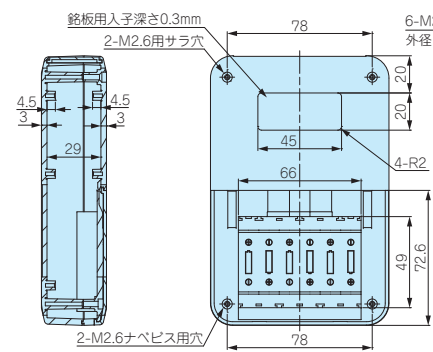
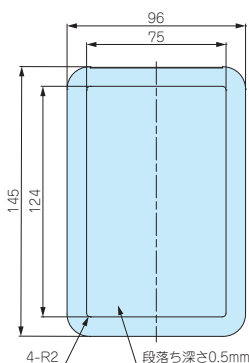
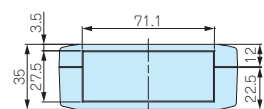
アクセサリ
/シールド/
熱対策部品

機構材

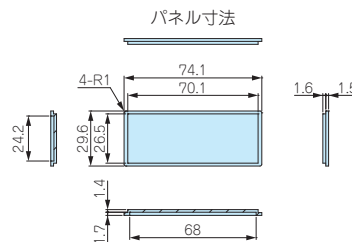
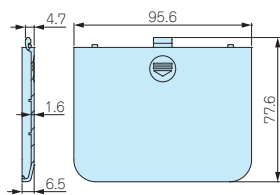
カスタム製品

技術資料/
各種ご案内

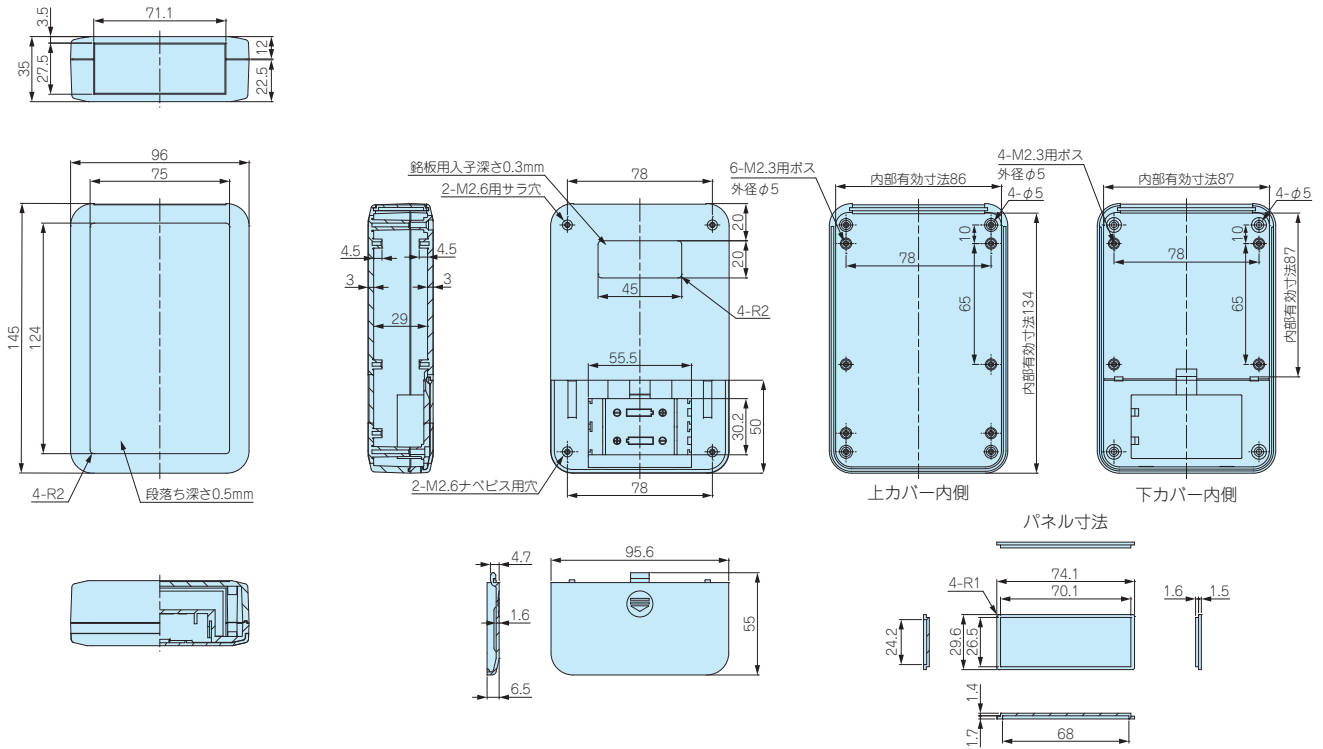
LCT145H-F6 / LCS145H-F6 / LC145H-F6



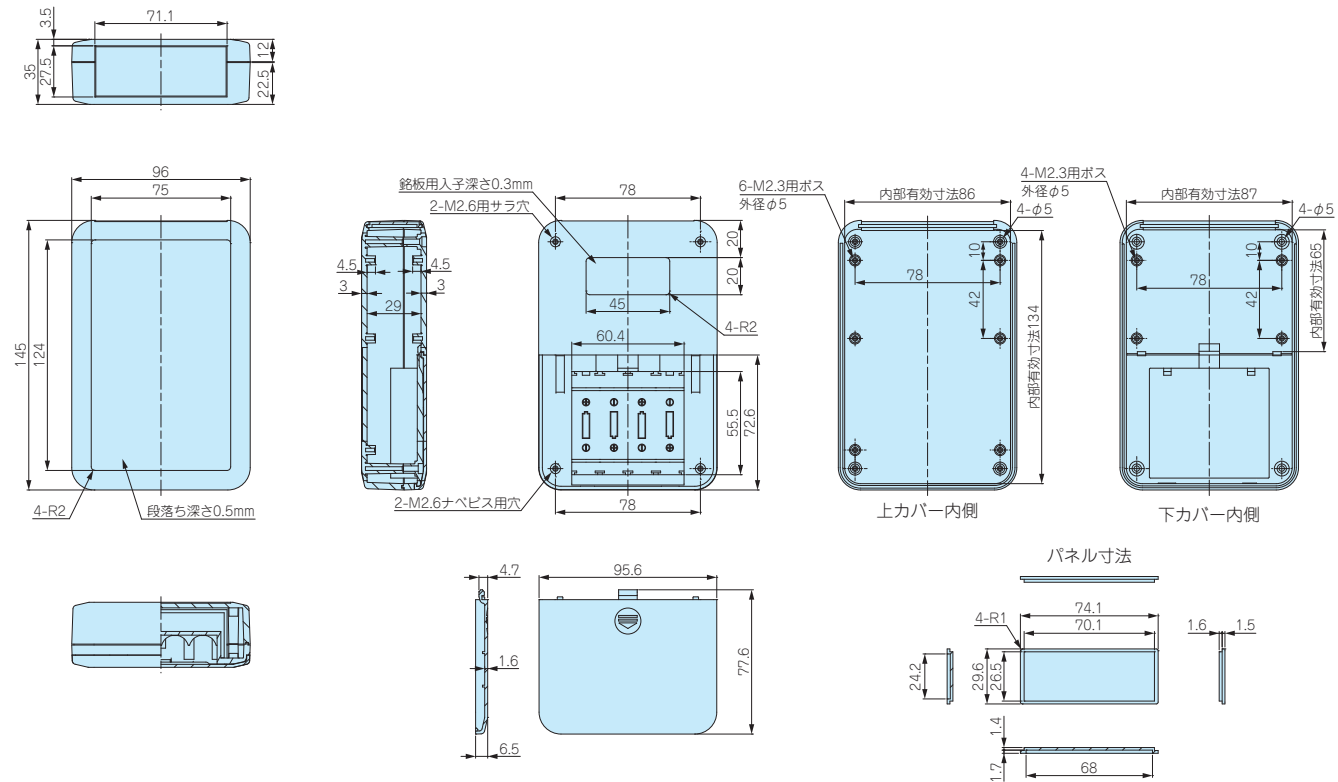
上カバー内側 下カバー内側



LCT145H-M2 / LCS145H-M2 / LC145H-M2



LCT145H-M4 / LCS145H-M4 / LC145H-M4



型番目次/
Photo
INDEX

プラスチック
ケース

キャリング
ケース

防水・防塵
樹脂ボックス

防水・防塵
アルミ
ステンレス
ボックス

端子ボックス/
防水コネクタ/
ケーブル
グラウンド

アルミ
フレーム/
ヒートシンク
ケース

アルミサッシ
ケース

メタル
ケース

フリーサイズ
ケース/パネル
フリーサイズ
パネル

ラックケース/
サブラック

樹脂板/
ラックパネル

電池ボックス/
ホルダー

アクセサリ
/シールド/
熱対策部品

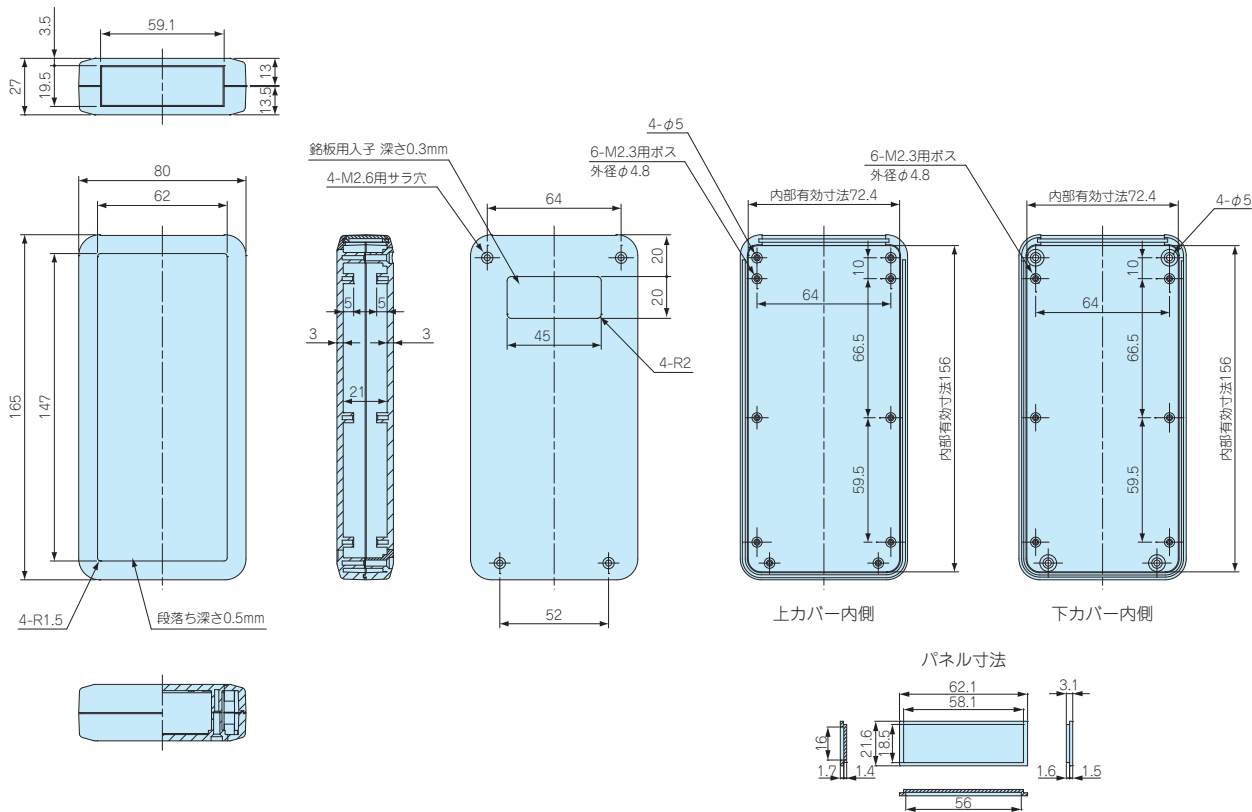
機構材

カスタム製品

技術資料/
各種ご案内

LCT165-N / LCS165-N / LC165-N

■製品のCADデータはホームページよりダウンロード可能です。



型番目次/
Photo
INDEX

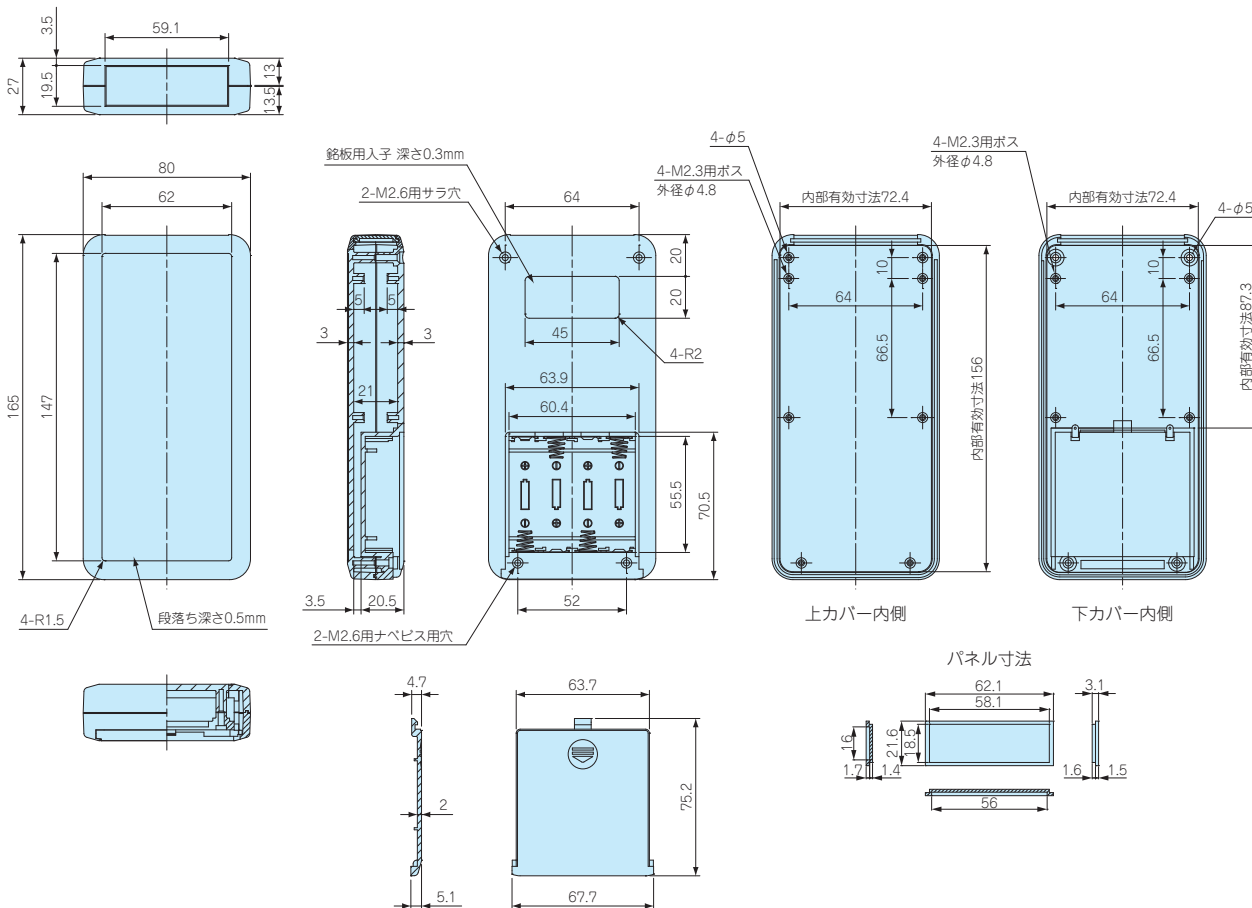
プラスチック
ケース

キャリング
ケース

防水・防塵
樹脂ボックス

防水・防塵
アルミ/
ステンレス
ボックス

LCT165-M4 / LCS165-M4 / LC165-M4



端子ボックス/
防水コネクタ/
ケーシング/
グラウンド

アルミ
フレーム/
ヒートシンク
ケース

アルミサッシ
ケース

メタル
ケース

フリーサイズ
ケース/
フリーサイズ
パネル

ラックケース/
サブラック

棚板/
ラックパネル

電池ボックス/
ホルダー

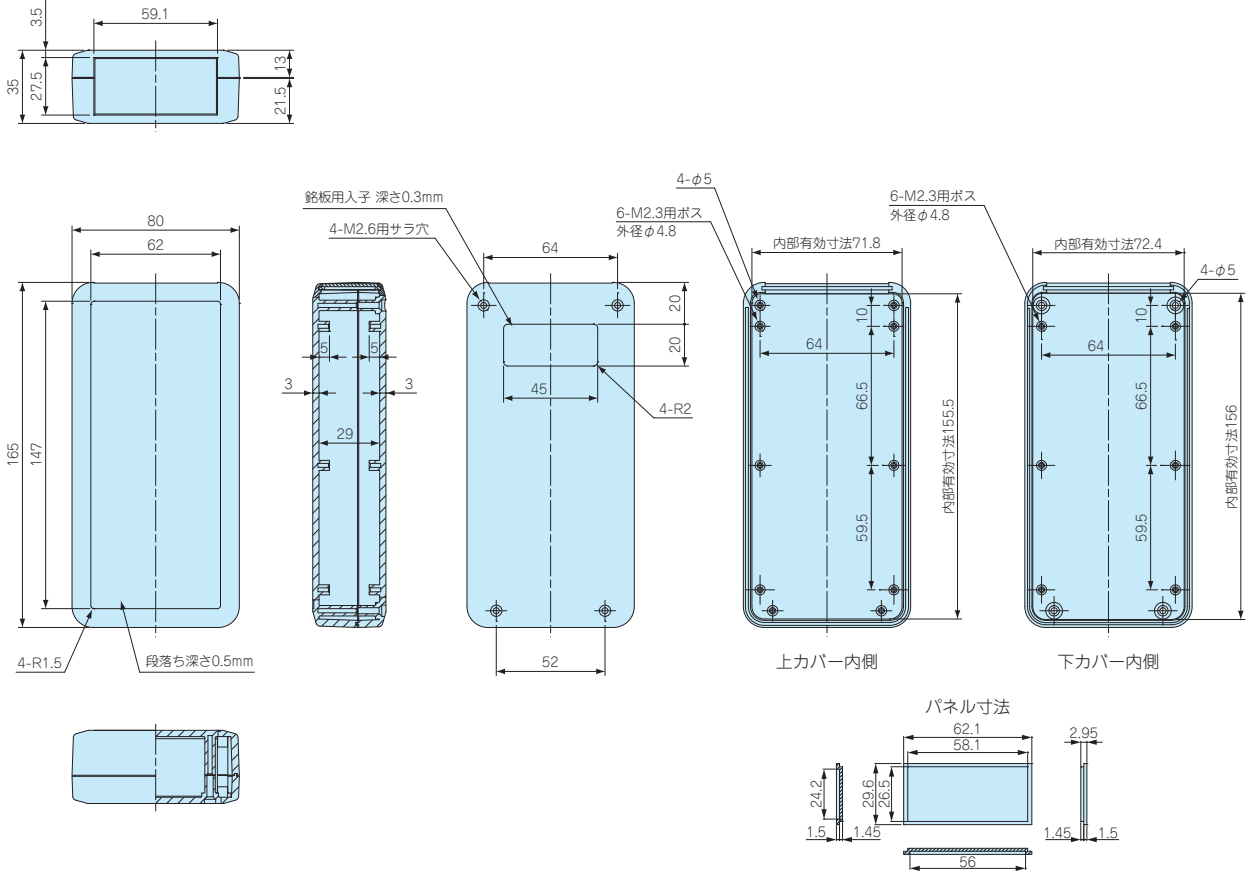
アクセサリ
/シールド/
熱対策部品

機構材

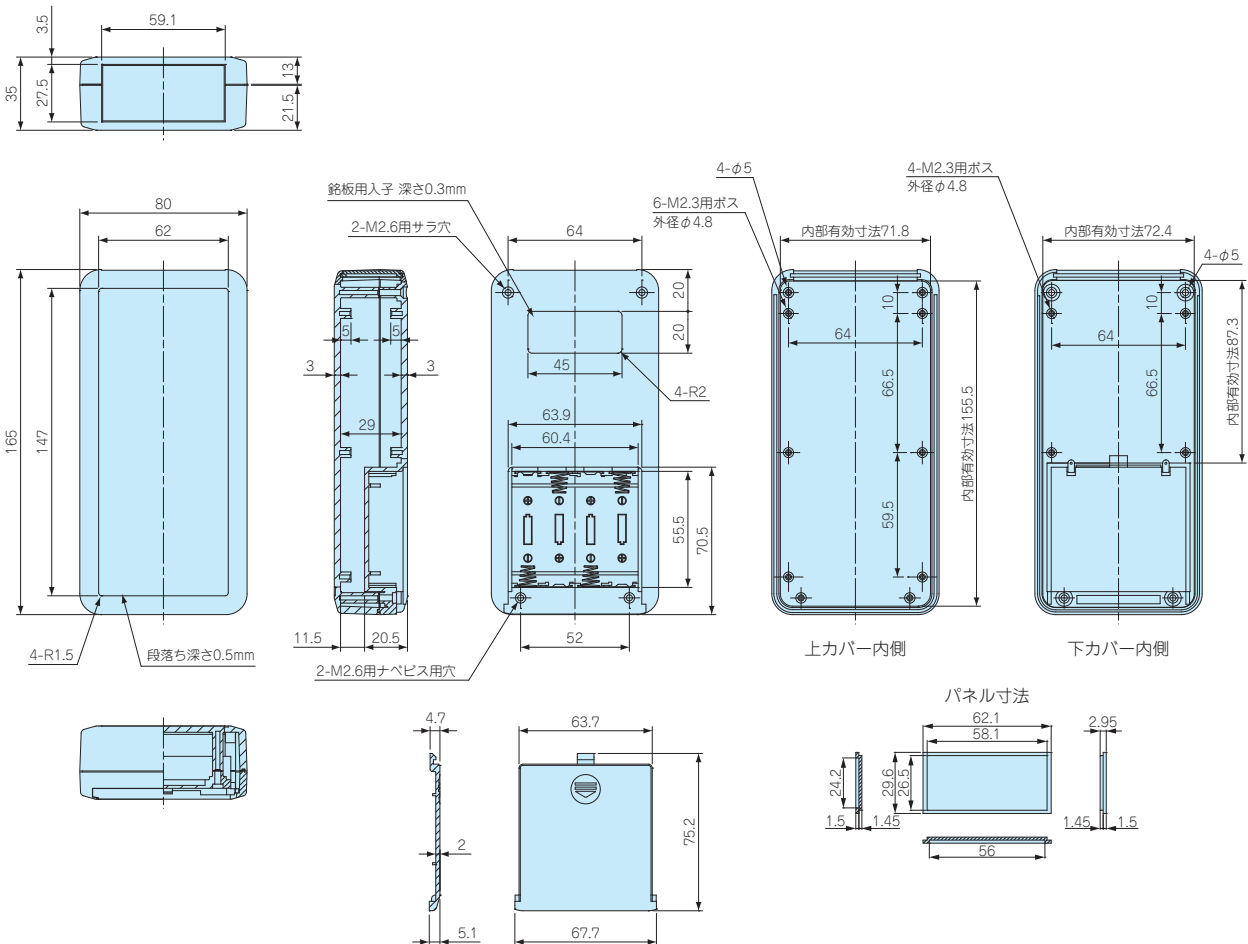
カスタム製品

技術資料/
各種ご案内

LCT165H-N / LCS165H-N / LC165H-N



LCT165H-M4 / LCS165H-M4 / LC165H-M4



型番目次/
Photo
INDEX

プラスチック
ケース

キャリング
ケース

防水・防塵
樹脂ボックス

防水・防塵
アルミ/
ステンレス
ボックス

端子ボックス/
防水コネクタ/
ケーブル
グラッド

アルミ
フレーム/
ヒートシンク
ケース

アルミサッシ
ケース

メタル
ケース

フリーサイズ
ケース/
フリーサイズ
パネル

ラックケース/
サブラック

棚板/
ラックパネル

電池ボックス/
ホルダー

アクセサリ
シールド/
熱対策部品

機構材

カスタム製品

技術資料/
各種ご案内

色仕様は下記の5色より選択できます。



■ 実物と写真では色が多少異なります。色の確認の為、サンプルが必要な場合は営業部までお問い合わせ下さい。

- 耐衝撃デザインのLCシリーズ用シリコンカバーです。5色の中からお選びいただけます。
- お客様指定色は500個から作成可能です。指定色希望の場合は**PANTONE®**（パントン）カラーNo.をご連絡下さい。また、希望色のサンプルを送付いただき、近似色で作製する事も可能です。

■ 製品のCADデータはホームページよりダウンロード可能です。

プラスチックケース

型番目次/
Photo
INDEX

プラスチック
ケース

キャリング
ケース

防水・防塵
樹脂ボックス

防水・防塵
アルミ/
ステンレス
ボックス

端子ボックス/
防水コネクタ/
ケーブル
グランド

アルミ
フレーム/
ヒートシンク
ケース

アルミサッシ
ケース

メタル
ケース

フリーサイズ
ケース/
フリーサイズ
パネル

ラックケース/
サブラック

棚板/
ラックパネル

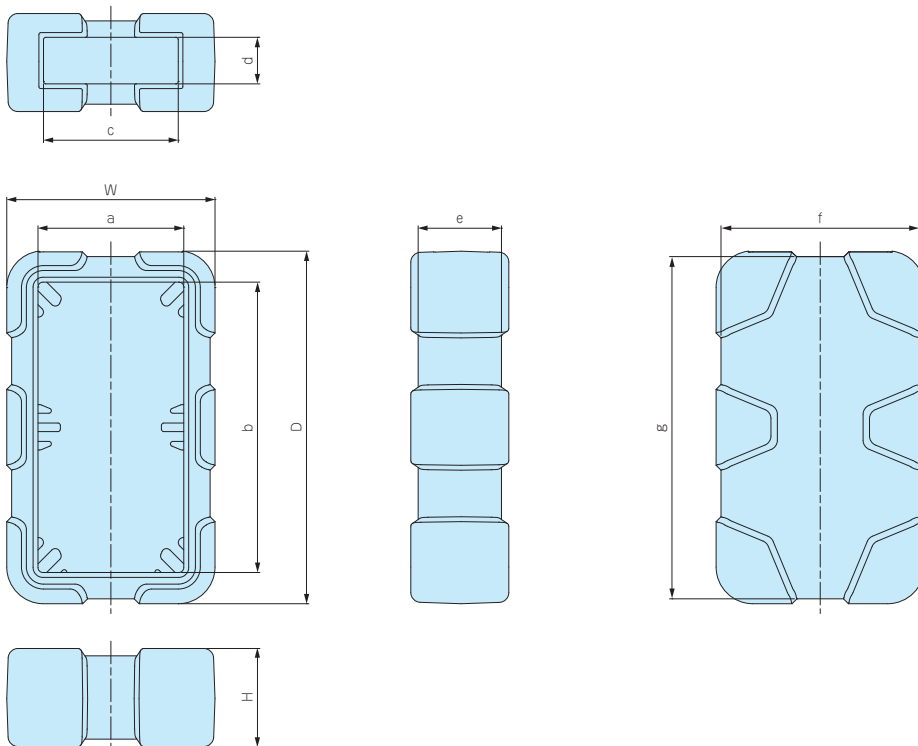
電池ボックス/
ホルダー

アクセサリ/
シールド/
熱対策部品

機構材

カスタム製品

技術資料/
各種ご案内



構成内容

名称	材質	色 / 表面処理
シリコンカバー	シリコンゴム	オレンジ・グリーン・ネイビーブルー・ダークグレー・ライトグレー

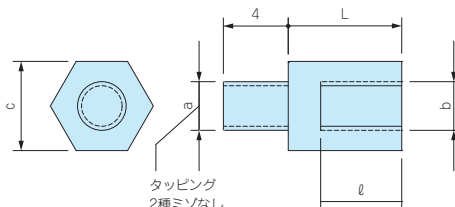
型番・寸法・標準価格

■ LCTPシリーズをご注文の際は型番末尾 □ に色記号をつけて下さい。

型番	W	H	D	a	b	c	d	e	f	g	対応機種	自重 (g)	標準価格
LCTP115 -□	76	28	121.9	55.5	101.5	48.3	12	24	72	117.8	LC115	53.5	400
LCTP115H-□	76	36.5	121.9	55.5	101.5	48.3	20.5	32.5	72	117.8	LC115H	61	440
LCTP135 -□	85	40	143.9	59.5	118.5	55	19	34	81	139.7	LC135	115.5	640
LCTP135H-□	85	48	143.9	59.5	118.5	55	27	42	81	139.6	LC135H	124	730
NEW LCTP145S-□	105	33	153.9	76.5	125.5	71	12	27	101	149.9	LC145S	129.1	740
NEW LCTP145 -□	105	40	153.9	76.5	125.5	71	19	34	101	149.7	LC145	137.5	800
NEW LCTP145H-□	105	48	153.9	76.5	125.5	71	27	42	101	149.7	LC145H	147	850
LCTP165 -□	89	40	173.9	63.5	148.5	59	19	34	85	169.7	LC165	143	840
LCTP165H-□	89	48	173.9	63.5	148.5	59	27	42	85	169.6	LC165H	151.5	910



- ネジ部がタッピング形状で、プラスチックケースのボスにそのまま取付け可能なスペーサーです。
- M2.3、M2.6、M3用を揃えています。



型番・寸法・標準価格

■ 材質 / 表面処理 : 真ちゅう / 無処理

型番	タッピングa	ネジb	c	L	ℓ	入数	標準価格 / 袋	対応ケース
TPS-M2.3-4	M2.3	M2.3	5	4	3	4本 / 袋	150	WHシリーズ, WPシリーズ LC/LCS/LCTシリーズ PF10-2-7, 10-2-10, 10-2-15, 10-4-7, 10-4-10, 10-4-15 10-6-15, 13-3-9, 13-3-13, 13-3-19, 13-4-9, 13-4-13 13-4-19, 13-6-19, 15-3-10, 15-5-10, 15-3-15 15-5-15, 18-4-12, 18-4-18, 18-5-12, 18-5-18 20-4-13, 20-6-13, 20-4-20, 20-6-20 TW/TWN/TWF5-3-9, 7-2-11, 7-4-11, 7-5-11 TW5-3-10, TW/TWN/TWF8-2-8, 8-4-8
TPS-M2.3-5	M2.3	M2.3	5	5	3	4本 / 袋	150	
TPS-M2.3-6	M2.3	M2.3	5	6	4	4本 / 袋	150	
TPS-M2.3-7	M2.3	M2.3	5	7	5	4本 / 袋	170	
TPS-M2.3-8	M2.3	M2.3	5	8	6	4本 / 袋	170	
TPS-M2.3-10	M2.3	M2.3	5	10	6	4本 / 袋	220	
TPS-M2.3-12	M2.3	M2.3	5	12	6	4本 / 袋	260	
TPS-M2.6-4	M2.6	M2.6	5	4	3	4本 / 袋	220	
TPS-M2.6-5	M2.6	M2.6	5	5	3	4本 / 袋	220	
TPS-M2.6-7	M2.6	M2.6	5	7	5	4本 / 袋	240	
TPS-M2.6-10	M2.6	M2.6	5	10	6	4本 / 袋	260	
TPS-M2.6-12	M2.6	M2.6	5	12	6	4本 / 袋	260	
TPS-M3-4	M3	M3	5.5	4	3	4本 / 袋	150	PF24-4-17, 24-4-24, 24-6-17, 24-6-24 TW/TWN/TWF7-3-13, 7-5-13, 9-4-17, 9-6-17, 11-5-22 11-8-22, 13-3-13, 13-5-13, 13-3-18, 13-5-18, 13-7-18 SUシリーズ, SS/SS-Nシリーズ, PRシリーズ, OPシリーズ PWシリーズ, SY/YXシリーズ, SYHシリーズ, GBシリーズ SBシリーズ, PCシリーズ, PKシリーズ, GHAシリーズ, LMシリーズ
TPS-M3-5	M3	M3	5.5	5	3	4本 / 袋	150	
TPS-M3-6	M3	M3	5.5	6	4	4本 / 袋	150	
TPS-M3-7	M3	M3	5.5	7	5	4本 / 袋	170	
TPS-M3-8	M3	M3	5.5	8	5	4本 / 袋	170	
TPS-M3-10	M3	M3	5.5	10	6	4本 / 袋	240	
TPS-M3-12	M3	M3	5.5	12	6	4本 / 袋	260	

プラスチックケース

プラスチックケース

キャリングケース

防水・防塵樹脂ボックス

防水・防塵アルミ/ステンレスボックス

端子ボックス/防水コネクタ/ケーブルグランド

アルミフレーム/ヒートシンクケース

アルミサッシケース

メタルケース

フリーサイズケース/フリーサイズパネル

ラックケース/サブラック

棚板/ラックパネル

電池ボックス/ホルダー

アクセサリ/シールド/熱対策部品

機構材

カスタム製品

技術資料/各種ご案内



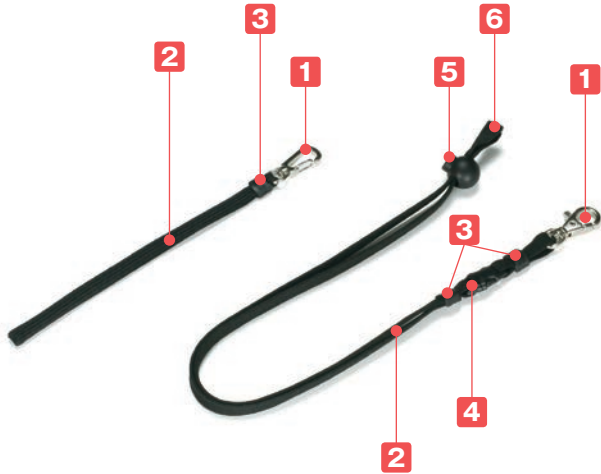
- 奨励ドライバー
c寸法 5mm用 : VESSEL 4100 5-115 パワーソケットドライバー
c寸法5.5mm用 : VESSEL 4100 5.5-115 パワーソケットドライバー
その他、ENGINEERナットドライバー(DN-04・DN-05) もご使用いただけます。

STP SERIES

フック付ストラップ

1

プラスチックケース



使用例(携帯タイプ)



(ネックタイプ)



- 金属製フック付のストラップです。
- ネックストラップタイプは着脱パーツと長さ調整パーツ付です。
- キーリング (CRシリーズ) とセットでご使用下さい。

仕様



■ ネックストラップのみ着脱パーツと調整パーツ付です。

構成内容

No.	名称	個数	材質	色 / 表面処理
1	取付フック金具	1	亜鉛ダイキャスト+鉄	ニッケルメッキ
2	ストラップ	1	ナイロン/ポリエステル	ブラック
3	樹脂カバー	1/2	ポリウレタン/エラストマ	ブラック
4	着脱パーツ (ネックタイプのみ)	1	ポリアセタール	ブラック
5	調整パーツ (ネックタイプのみ)	1	ナイロン	ブラック
6	留め具 (ネックタイプのみ)	1	ポリエチレン	ブラック

型番・寸法・標準価格

型番	ストラップ幅	ストラップ長さ	ストラップ材質	樹脂カバー材質	標準価格 / 袋
STP-200	8	200	ナイロン	ポリウレタン×1個	320
STP-450	10	450	ポリエステル	エラストマ×2個	1,060

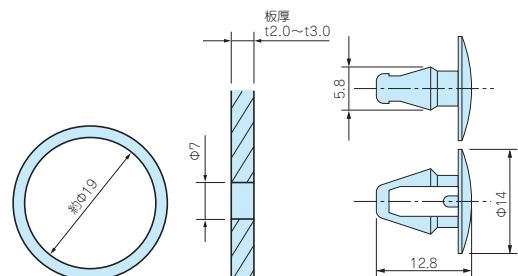
CR-20

キーリング



取付例

- ケースに取り付ける場合は、ケース本体に穴加工が必要になります。



構成内容

名称	材質	色 / 表面処理
リング	SWRM6	ニッケル
取付クリップ	ナイロン	ブラック

型番・寸法・標準価格

型番	リング内径	取付穴	対応板厚	標準価格 / 袋
CR-20	約φ19	φ7	t2.0~t3.0	90

型番目次/
Photo
INDEX

プラスチック
ケース

キーリング
ケース

防水・防塵
樹脂ボックス

防水・防塵
アルミ/
ステンレス
ボックス

端子ボックス/
防水コネクタ/
ケーブル
グラッド

アルミ
フレーム/
ヒートシンク
ケース

アルミサッシ
ケース

メタル
ケース

フリーサイズ
ケース/
フリーサイズ
パネル

ラックケース/
サブラック

樹脂板/
ラックパネル

電池ボックス/
ホルダー

アクセサリ
/シールド/
熱対策部品

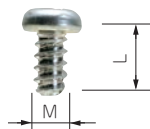
機構材

カスタム製品

技術資料/
各種ご案内

EM SERIES

固定用タッピングビス



- 基板取付ボスに固定する際にご利用下さい。
- EM-3-6は基板の板厚が t1.6以上の場合にご利用下さい。

型番・寸法・標準価格

■ 材質 / 表面処理：鉄 / 三価クロメート

型番	M	L	適応機種	入数	標準価格 / 袋
EM-1.6	1.6	4	CSS-CS-PS	50 / 袋	310
EM-2	2	5	TW-TWN-TWF (M2ボスサイズのみ)	50 / 袋	250
EM-2.3	2.3	6	LC-VH PF-PFF (M2.3ボスサイズのみ) TW-TWN-TWF (M2.3ボスサイズのみ)	50 / 袋	250
NEW EM-2.6	2.6	6	PF-PFF (M2.6ボスサイズのみ)	50 / 袋	250
EM-3	3	5	TW-TWN-TWF (M3ボスサイズのみ)	50 / 袋	250
EM-3-6	3	6	SS-SS-N-PR-SU-OP-PW-SY-SYH-GB-SB-PC-PK SX-YX-GHA-LM-GC	50 / 袋	250

型番目次/
Photo
INDEX

MR SERIES

ヘキサロビュラタッピングビス

プラスチック
ケース

キャリング
ケース

防水・防塵
樹脂ボックス

防水・防塵
アルミ/
ステンレス
ボックス

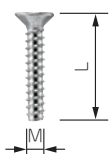
端子ボックス/
防水コネクタ/
ケーブル
グランド

アルミ
フレーム/
ヒートシンク
ケース

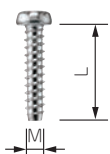
アルミサッシ
ケース



皿タッピングビス



ナベタッピングビス



ヘッド形状(ピンあり)



ヘッド形状(ピンなし)



ピン
ヘキサロビュラ穴番号

*注：MR1.6-6S、MR2.6-10□、MR3-14□はヘッド中心部のピンはありません。



使用例

- 通信機器用の特殊ネジや取外し防止用ネジとしてご利用下さい。
- 締付け、取外しに専用ドライバーが必要になります。
- ヘキサロビュラとは、トルクスネジと同形状のネジでISO規格、JIS規格での名称です。
- 樹脂用のタッピングネジです。

型番・寸法・標準価格

型番	M	L	穴番号	頭形状	材質	表面処理	適応機種	入数	標準価格 / 袋
MR1.6- 6S *	1.6	6	T3	ナベ	鉄	ニッケルメッキ	CS-CSS	20 / 袋	310
MR2.5- 8PS	2.5	8	T8	ナベ	鉄	ニッケルメッキ	PF-PFF (M2.5サイズ)	20 / 袋	220
MR2.6-10S *	2.6	10	T8	皿	鉄	ニッケルメッキ	TW5-2.5・5-3-5	20 / 袋	260
MR2.6-10B *	2.6	10	T8	皿	鉄	三価黒クロメート	TW/TWN 4-2.5・4-2.6・4-2.8・5-2.7・ 5-3-7.5-4.7・8-2.8・8-4.8 TWF5-2.7-5-3-7.5-4.7	20 / 袋	290
MR2.6-12PS	2.6	12	T8	ナベ	鉄	ニッケルメッキ	LCT/LCS/LC115-F2・F3・LCT/LCS/LC145S-F6	20 / 袋	290
MR2.6-14PS	2.6	14	T8	ナベ	鉄	ニッケルメッキ	LCT/LCS/LC115H-F2・F3・M2・9V LCT/LCS/LC135-F4・M2・M3・9V LCT/LCS/LC135H-F4・M2・M3・9V LCT/LCS/LC145-F6・M2・M4 LCT/LCS/LC145H-F6・M2・M4 LCT/LCS/LC165-M4 LCT/LCS/LC165H-M4	20 / 袋	290
MR2.6-14S	2.6	14	T8	皿	鉄	ニッケルメッキ	LCT/LCS/LC115-N・F2・F3・LCT/LCS/LC145S-N・F6 TW/TWN7-2-11・7-4-11・7-5-11	20 / 袋	290
MR2.6-18S	2.6	18	T8	皿	鉄	ニッケルメッキ	LCT/LCS/LC115H-N・F2・F3・M2・9V LCT/LCS/LC135-N・F4・M2・M3・9V LCT/LCS/LC135H-N・F4・M2・M3・9V LCT/LCS/LC145-N・F6・M2・M4 LCT/LCS/LC145H-N・F6・M2・M4 LCT/LCS/LC165-N・M4 LCT/LCS/LC165H-N・M4	20 / 袋	290
MR3 - 8PS	3	8	T10	ナベ	鉄	ニッケルメッキ	PF-PFF (M3サイズ)	20 / 袋	280
MR3 -14S *	3	14	T10	皿	鉄	ニッケルメッキ	TW5-3-10	20 / 袋	240
MR3 -14B *	3	14	T10	皿	鉄	三価黒クロメート	TW/TWN5-3-9・7-3-13・7-5-13・9-4-17・9-6-17 TWF7-3-13・7-5-13・9-4-17・9-6-17	20 / 袋	240

Acrylic Display Window

アクリル貼付

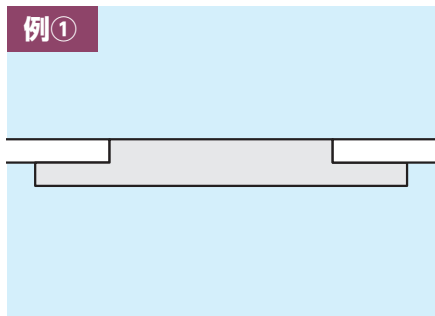
製品に加工しアクリル窓を貼付け致します。

透明・スモークグレーの二種類からお選び頂けます。※他のアクリル色はご相談下さい。



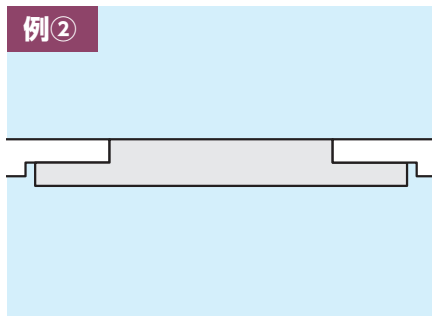
● 貼付け例

例①



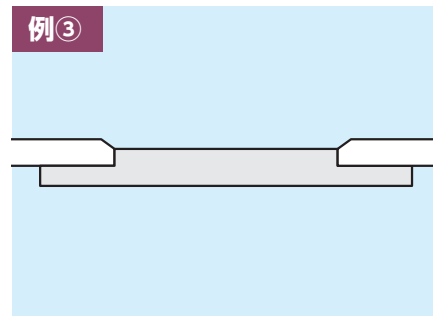
- 1番基本的な加工です。
- ケースの板厚が1mm又は2mmの物に最適です。

例②



- ケースの板厚に関係なく、正面を平らに出来ます。
- 板厚の厚いケースに最適です。

例③



- ディスプレイ用にデザインされた窓に出来ます。
- 板厚の厚いケースに最適です。

Installation

オプション部品取付

ケーブルグランド、ベンチレーション、ウィンドウ、外部取付足、取手等オプション部品をケースに取り付けいたします。

- 開閉式ウィンドウ
 - ／ベンチレーション
 - ／ケーブルグランド
- 取付



※取付は当社オプション部品のみです。

● オプション部品取付作業



型番目次/
Photo
INDEX

プラスチック
ケース

キャリング
ケース

防水・防塵
樹脂ボックス

防水・防塵
アルミ/
ステンレス
ボックス

端子ボックス/
防水コネクタ/
ケーブル
グランド

アルミ
フレーム/
ヒートシンク
ケース

アルミサッシ
ケース

メタル
ケース

フリーサイズ
ケース/
フリーサイズ
パネル

ラックケース/
サブラック

機板/
ラックパネル

電池ボックス/
ホルダー

アクセサリ/
シールド/
熱対策部品

機構材

カスタム製品

技術資料/
各種ご案内

プラスチックケース + 表面シート製作

PLASTIC CASE WITH GRAPHIC PRINTED OVERLAY

プラスチックケース



型番目次/
Photo
INDEX

プラスチック
ケース

キャリング
ケース

防水・防塵
樹脂ボックス

防水・防塵
アルミ/
ステンレス
ボックス

端子ボックス/
防水コネクタ/
ケーブル/
グラウンド

アルミ
フレーム/
ヒートシンク
ケース

アルミサッシ
ケース

メタル
ケース

フリーサイズ
ケース/
フリーサイズ
パネル

ラックケース/
サブラック

棚板/
ラックパネル

電池ボックス/
ホルダー

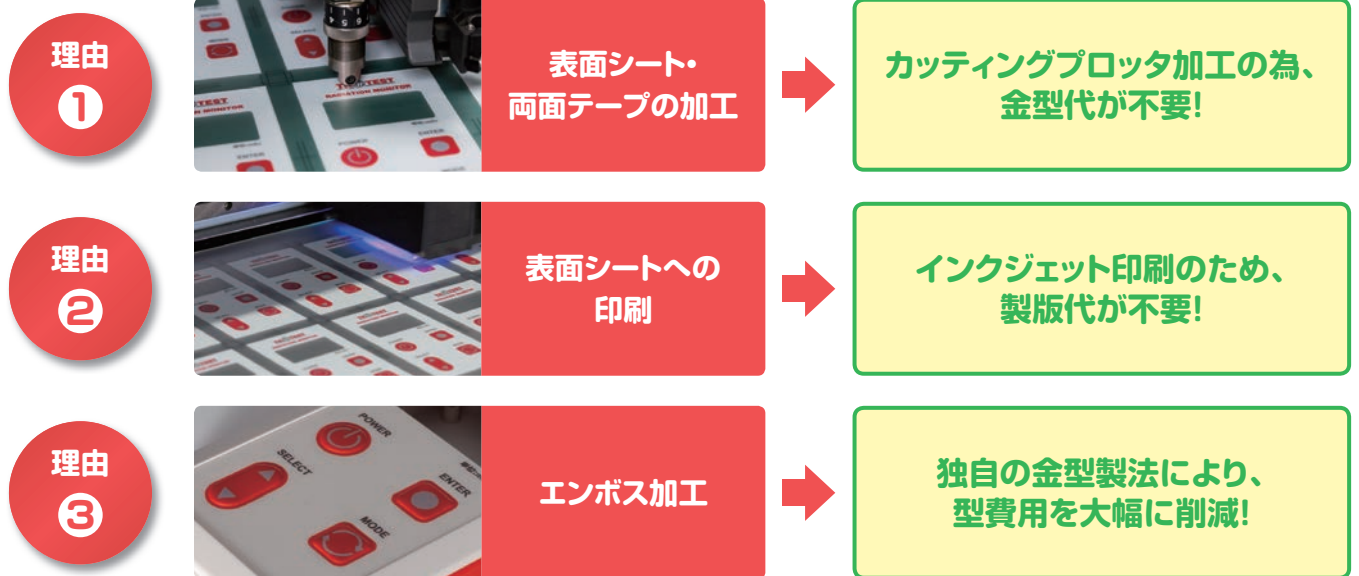
アクセサリ
/シールド/
熱対策部品

機構材

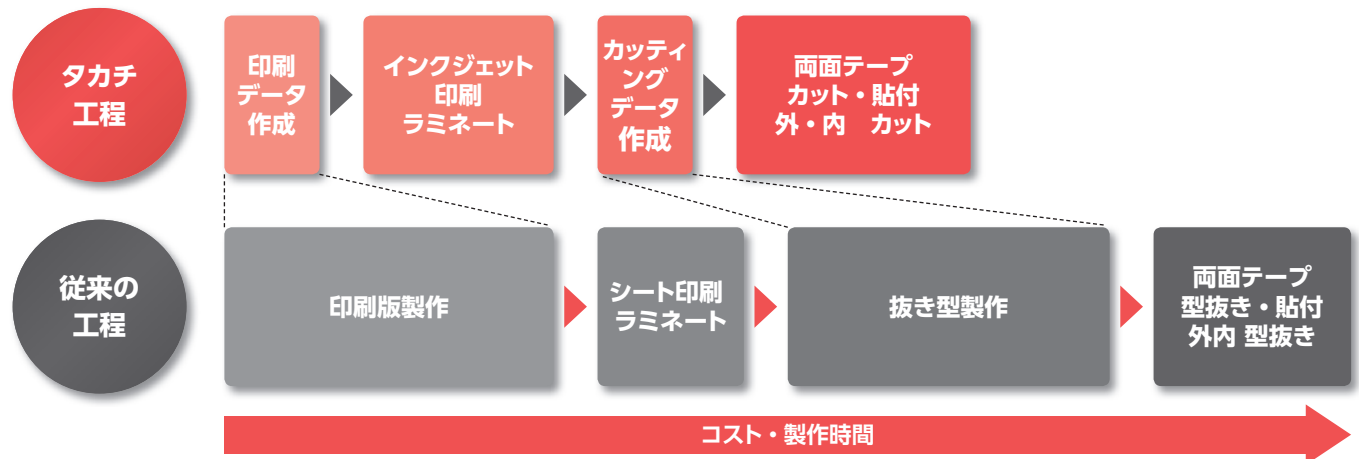
カスタム製品

技術資料/
各種ご案内

低インシャルコストでの表面シート製作を実現!



●コスト比較



通常製作と比べ約半分の納期で製作可能!

エンボス加工無し

分類	加工納期
新規	実働5日
リピート	実働5日



エンボス加工あり

分類	加工納期
新規	実働15日
リピート	実働10日



●納期の比較

実働日	1日	2日	3日	4日	5日	6日	7日	8日	9日	10日
タカチ納期	印刷データ	印刷データ	シート印刷・両面テープ加工・シートカット							
	印刷データ									
一般的な納期			シルク版作成					シート印刷・両面テープ加工・シート打ち抜き		
			抜き型製作							

※納期は基準納期です。内容・数量により変わる事がございます。
 ※印刷データ確認後の納期です。
 ※データ確認日は実働日に含まれません。

製作工程



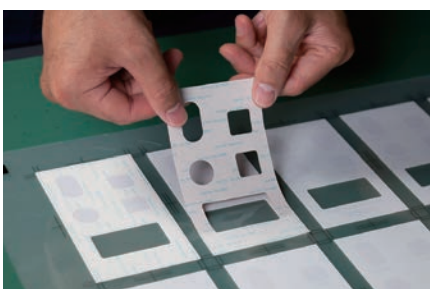
①シートにインクジェット印刷



②ラミネート貼り



③両面テープカット



④シートにカットした両面テープを貼る



⑤両面テープを貼ったシートをカット



⑥プレスでエンボススイッチ(突起形状)作成



⑦ケース追加工



⑧ケースにシートを貼付け



⑨完成

型番目次/
Photo
INDEX

プラスチック
ケース

キャリング
ケース

防水・防塵
樹脂ボックス

防水・防塵
アルミ/
ステンレス
ボックス

端子ボックス/
防水コネクタ/
ケーブル
グラッド

アルミ
フレーム/
ヒートシンク
ケース

アルミサッシ
ケース

メタル
ケース

フリーサイズ
ケース/
フリーサイズ
パネル

ラックケース/
サブラック

樹脂板/
ラックパネル

電池ボックス/
ホルダー

アクセサリ/
シールド/
熱対策部品

機構材

カスタム製品

技術資料/
各種ご案内

▶ より詳細はP15-17~22をご覧ください。