

# MB・MBF・MBC・MBCFシリーズ 仕様変更のご案内

変更前



写真はMBです。

変更後



- カバー・シャーシがシルバー塗装からメタリックシルバー塗装(裏面導通)に変更になります。
- 内面が導通になりますのでアースやグランドが取り易くなります。
- 塗装表面はやや梨地状となり、金属感と高級感のある仕上がりとなります。
- その他の外形寸法等に変更はありません。
- 7月2日以降、旧製品在庫が無くなり次第順次切換えになります。  
受注状況によって、期日より早く切替になる場合がございます。
- ご不明な点がございましたら下記営業部までお問い合わせ下さい。

2018年6月8日

株式会社タカチ電機工業 営業部

TEL : 048-222-5430 FAX : 048-222-5502 email : info@takachi-el.co.jp

お客様各位

2018年8月31日  
株式会社タカチ電機工業

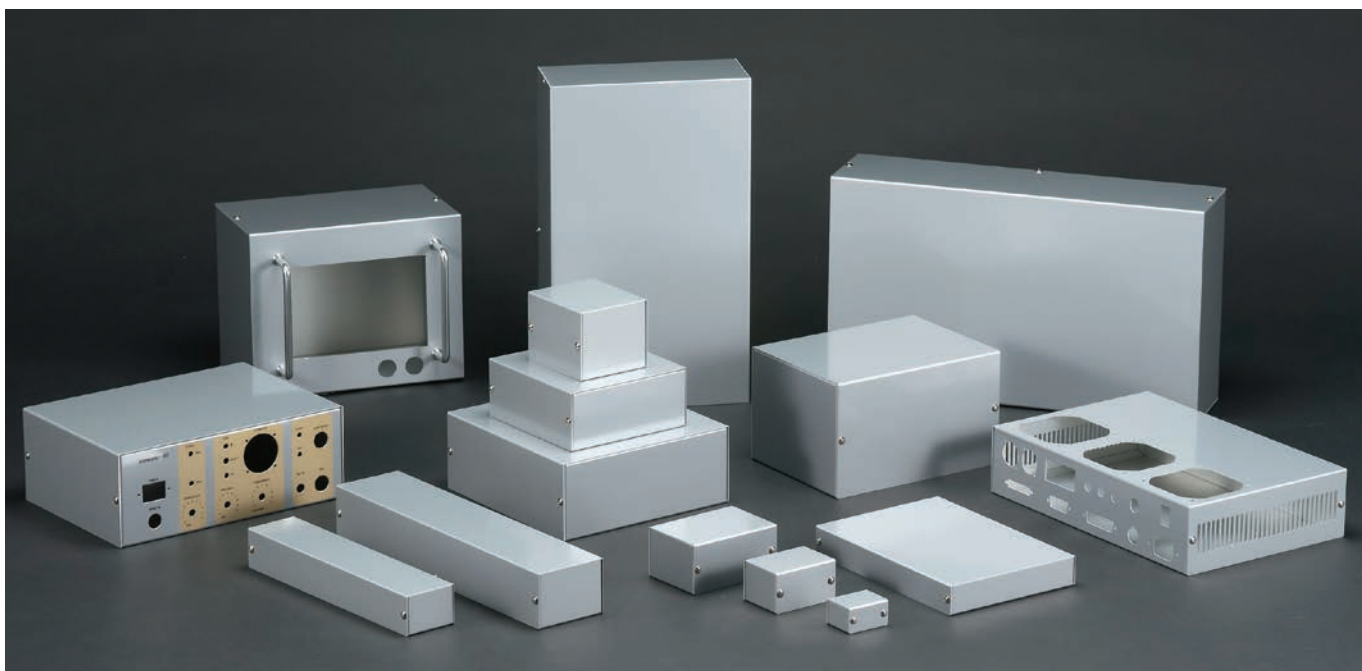
## 製品型番変更のご案内

拝啓 貴社益々ご清栄のこととお慶び申し上げます。平素は格別のご高配を賜り厚く御礼申し上げます。  
この度、弊社取り扱い一部製品につきまして型番変更をさせていただくこととなりましたので、ご案内致します。  
該当製品は下記の通りです。お客様にはご迷惑おかけいたしますが、何卒ご理解賜りますようお願い申し上げます。

敬具

商品名	(旧型番) 2018年9月30日受注分まで	(新型番) 2018年10月1日受注分から	(旧価格) 2018年11月30日受注分まで	(新価格) 2018年12月1日受注分から
	旧型番	新型番	標準価格	標準価格
MBアルミケース	MB-S1	MB4-3-5	390	520
MBアルミケース	MB-M1	MB4-3-6	400	530
MBアルミケース	MB-1	MB5-4-7	420	580
MBアルミケース	MB-2	MB7-5-10	540	700
MBアルミケース	MB-2S	MB6-5-9	510	680
MBアルミケース	MB-3	MB9-6-13	660	920
MBアルミケース	MB-4	MB11-7-15	870	1,130
MBアルミケース	MB-5	MB12-8-18	1,100	1,330
MBアルミケース	MB-5S	MB12-5-18	1,050	1,220
MBアルミケース	MB-6	MB14-8-20	1,230	1,490
MBアルミケース	MB-6S	MB14-5-20	1,160	1,390
MBアルミケース	MB-7	MB16-9-25	1,660	1,920
MBアルミケース	MB-7S	MB16-6-25	1,500	1,730
MBアルミケース	MB-8	MB19-9-30	2,500	2,970
MBアルミケース	MB-9	MB21-9-35	3,030	3,350
MBアルミケース	MB-10	MB23-10-40	3,840	3,870
MBアルミケース	MB-10L	18年9月末廃番	5,940	5,940
MBアルミケース	MB-10M	18年9月末廃番	4,700	4,700
MBアルミケース	MB-11	MB8-6-15	670	1,050
MBアルミケース	MB-11S	MB6-5-12	550	760
MBアルミケース	MB-12	MB10-7-20	990	1,330
MBアルミケース	MB-12S	MB8-7-18	870	1,200
MBアルミケース	MB-13	MB11-8-25	1,260	1,680
MBアルミケース	MB-14	MB6-4-25	840	1,070
MBアルミケース	MB-14S	MB5-5-16	730	930
MBアルミケース	MB-15	MB8-6-33	1,270	1,620
MBアルミケース	MB-21	MB10-9-12	890	1,140
MBアルミケース	MB-21S	MB8-7-9	790	960
MBアルミケース	MB-22	MB12-10-16	1,170	1,620
MBアルミケース	MB-23	MB15-12-20	1,960	2,120
MBアルミケース	MB-24	MB18-14-23	2,410	2,780
MBアルミケース	MB-25	MB21-16-26	3,230	4,330
MBアルミケース	MB-26	MB24-18-29	3,660	5,700
MBアルミケース	MB-31	MB8-6-8	550	790
MBアルミケース	MB-32	MB14-6-14	870	1,220
MBアルミケース	MB-33	MB20-8-20	1,660	2,420
MBアルミケース	MB-51	MB8-3-11	600	730
MBアルミケース	MB-52	MB11-3-14	760	900
MBアルミケース	MB-53	MB13-3-18	940	1,090
MBアルミケース	MB-54	MB15-3-21	1,100	1,490
MBアルミケース	MB-61	MB9-3-9	610	710
MBアルミケース	MB-62	MB12-3-12	780	850
MBアルミケース	MB-63	MB15-3-15	960	1,180

以上

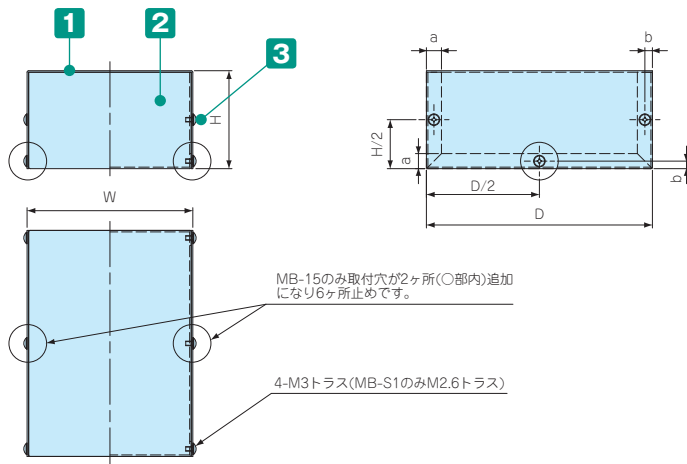
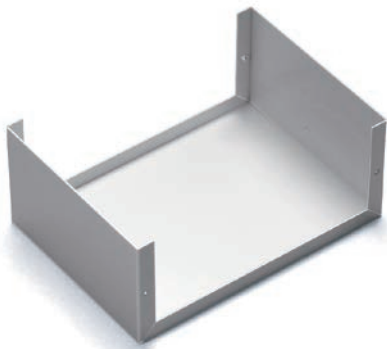


- カスタム製品 (穴加工・インクジェット印刷・塗装) についてはP15-1~39をご覧ください。
- CADデータ (DXF/DWG) でご依頼いただくと1000円割引、リピート注文品は5%割引致します。
- 小型、大型、薄型などの全43サイズの低価格アルミケースです。
- お客様のご指定サイズで製作できるフリーサイズケースはP9-47~50のMBFシリーズをご利用下さい。

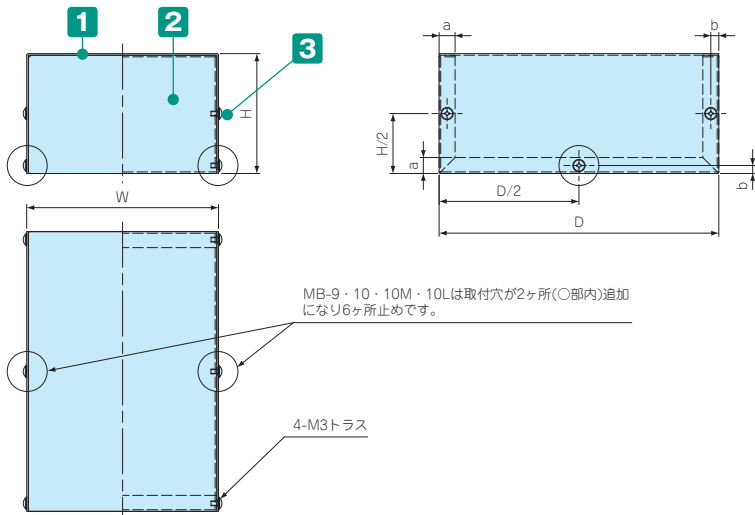
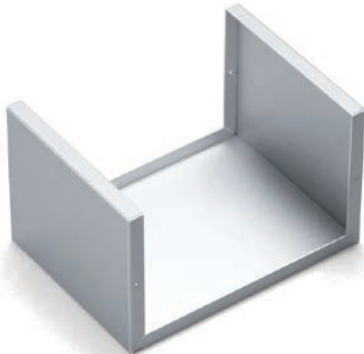
外観寸法図

■ 製品のCADデータはホームページよりダウンロード可能です。

シャーシ補強なしタイプ



シャーシ補強ありタイプ



構成内容

No.	名称	個数	材質	色/表面処理
1	カバー	1	アルミ板 A1100P	シルバー/塗装
2	シャーシ	1	アルミ板 A1100P	シルバー/塗装
3	取付ビス (M3×5トラス (MB-S1のみM2.6×5))	4~6	真ちゅう	ニッケルメッキ
	ワッシャー (M3用平ワッシャー (MB-S1のみM2.6用))	4~6	真ちゅう	ニッケルメッキ

■カバー・シャーシは片面保護シート付です。目立ちにくいのでご注意ください。

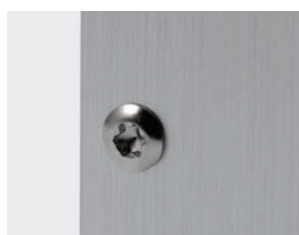
型番・寸法・標準価格

型番	W	H	D	a	b	板厚 (t)	取付ビス数	補強有無	自重 (g)	標準価格
MB-S1	35	25	45	10	5	1.0	4	—	23	390
MB-M1	40	30	55	10	5	1.0	4	—	32	400
MB-1	50	40	70	10	5	1.0	4	—	51	420
MB-2S	60	45	85	10	5	1.0	4	—	69	510
MB-2	70	50	100	10	5	1.0	4	—	92	540
MB-3	90	60	125	10	5	1.0	4	—	142	660
MB-4	110	65	150	10	5	1.0	4	—	192	870
MB-5S	120	50	175	10	5	1.0	4	○	200	1,050
MB-5	120	75	175	10	5	1.0	4	○	252	1,100
MB-6S	140	50	200	10	5	1.0	4	○	250	1,160
MB-6	140	75	200	10	5	1.0	4	○	312	1,230
MB-7S	160	60	250	10	5	1.0	4	○	358	1,500
MB-7	160	85	250	10	5	1.0	4	○	431	1,660
MB-8	190	85	300	10	5	1.2	4	○	673	2,500
MB-9	210	90	350	10	5	1.2	6	○	843	3,030
MB-10	230	100	400	10	5	1.2	6	○	1,051	3,840
MB-10M	280	120	430	12	6	1.5	6	○	1,713	4,700
MB-10L	330	140	480	12	6	1.5	6	○	2,252	5,940
MB-11S	60	50	120	10	5	1.0	4	—	97	550
MB-11	80	55	150	10	5	1.0	4	—	144	670
MB-12S	80	70	180	10	5	1.0	4	—	190	870
MB-12	100	65	200	10	5	1.0	4	—	228	990
MB-13	110	75	250	10	5	1.0	4	○	317	1,260
MB-14S	50	45	160	10	5	1.0	4	—	103	730
MB-14	55	40	250	10	5	1.0	4	—	153	840
MB-15	75	55	325	10	5	1.0	6	—	270	1,270
MB-21S	80	70	90	10	5	1.0	4	—	111	790
MB-21	100	90	120	10	5	1.0	4	○	189	890
MB-22	120	100	160	10	5	1.0	4	○	277	1,170
MB-23	150	120	200	10	5	1.2	4	○	494	1,960
MB-24	180	140	230	10	5	1.2	4	○	665	2,410
MB-25	210	160	260	12	6	1.5	4	○	1,091	3,230
MB-26	240	180	290	12	6	1.5	4	○	1,381	3,660
MB-31	80	55	80	10	5	1.0	4	—	91	550
MB-32	140	60	140	10	5	1.0	4	○	214	870
MB-33	200	80	200	10	5	1.2	4	○	492	1,660
MB-51	80	25	110	10	5	1.0	4	—	89	600
MB-52	110	30	140	10	5	1.0	4	—	129	760
MB-53	130	30	180	10	5	1.0	4	—	183	940
MB-54	150	30	210	10	5	1.0	4	—	236	1,100
MB-61	90	25	90	10	5	1.0	4	—	72	610
MB-62	120	25	120	10	5	1.0	4	—	115	780
MB-63	150	30	150	10	5	1.0	4	—	176	960

オプション部品 (別売)



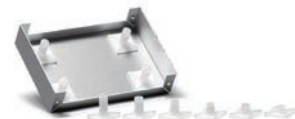
ゴム足  
B・A-P・TPシリーズ  
P8-25



ヘキサロピュラビス  
MR3-5Z  
P13-48



導通ビス  
EV3-5S  
P8-26



貼付ボス  
T-600・T-700・ASRシリーズ  
P8-26

型番目次/  
Photo  
INDEX

プラスチック  
ケース

キャリング  
ケース

防水・防塵  
樹脂ボックス

防水・防塵  
アルミ/  
ステンレス  
ボックス

端子ボックス/  
防水コネクタ/  
ケーブル  
グラウンド

アルミ  
フレーム/  
ヒートシンク  
ケース

アルミサッシ  
ケース

メタル  
ケース

フリーサイズ  
ケース/  
フリーサイズ  
パネル

ラックケース/  
サブラック

棚板/  
ラックパネル

電池ボックス/  
ホルダー

アクセサリ  
/シールド/  
熱対策部品

機構材

カスタム製品

技術資料/  
各種ご案内