

PU SERIES

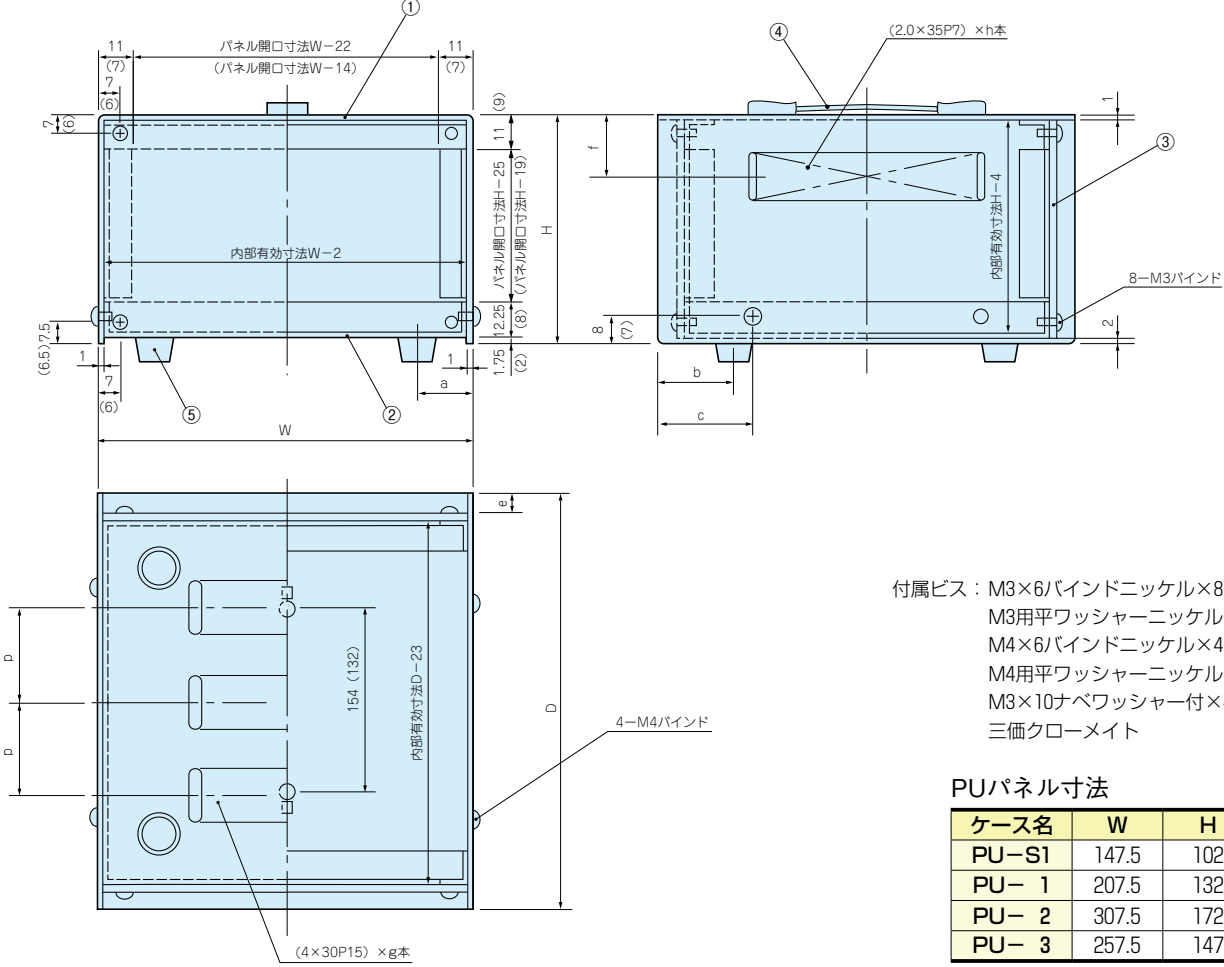
PU型携帯用ケース



PU外観寸法図

●製品のCADデータはホームページよりダウンロード可能です。

() 内の数値は、PU-S1シリーズの値になります。



- 付属ビス：M3×6バインドニッケル×8
- M3用平ワッシャーニッケル×8
- M4×6バインドニッケル×4
- M4用平ワッシャーニッケル×4
- M3×10ナベワッシャー付×4
- 三価クロロメイト

PUパネル寸法

ケース名	W	H
PU-S1	147.5	102
PU- 1	207.5	132
PU- 2	307.5	172
PU- 3	257.5	147

構成内容

●取手はカタログ12-15Pを参照してください。PU-S1のみTH-S1の取手を使用します。

照番	名称	個数	材質	色/表面処理
1	カバー	1	SPCC t1.0	黒塗装 (レザートン)
2	シャーシ	1	SPCC t1.0	黒塗装
3	パネル	2	A1050P t1.5	HLシルバーアルマイト
4	取手 (TH-S1/TH-1)	1	SPCC t1.0+ビニール	三価クロロムメッキ+黒
5	ゴム足	4	天然ゴム (B-P3)	黒

●パネル片面保護シート付です。目立ちにくいのでご注意ください。

機種内容 標準価格 価-51P

型番	W	H	D	a	b	c	e	f	g	h	p	自重(kg)
PU-S1	150	105	220	19	33	40	10	35	8	20	44	1.10
PU- 1	210	135	250	19	31.5	40	10	35	12	24	59	1.74
PU- 2	310	175	250	26	40	42	10	42.5	17	24	56	2.54
PU- 3	260	150	350	34	50	52	10	42.5	16	36	69	2.76