



RPI-2はRaspberry Pi ボードを2段で取付が可能です。



RPI-1FはVESA規格の取付ピッチ (75×75mm/100×100mm) に対応しており、PCディスプレイの裏側などに取付が可能です。

- カスタム製品 (穴加工・インクジェット印刷・塗装) についてはP14-1~51をご覧ください。
- CADデータ (DXF/DWG) でご依頼いただくと**5%割引**、リピート注文品は更に**5%割引**致します。

- Raspberry Pi 専用アルミケースです。Raspberry Pi 2B / 3B / 3B+ のサイズに適合しています。
- オールアルミなので高級感があります。
- ノーマルタイプ・2層タイプ・フランジタイプの計3機種が選択可能です。
- 内面が導通となりますので、アースやグラウンドが取り易くなります。
- Raspberry Pi ボード(基板)の販売はしておりません。

※ 製品の内面 (導通処理面) は特性上、加工時に付く傷や油跡がございますが、良品としております。

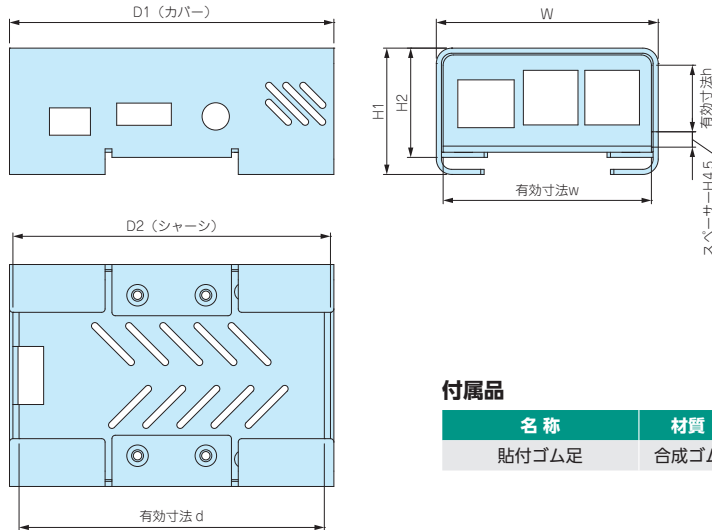
構成内容

No.	名称	個数	材質	色 / 表面処理
1	カバー	1	アルミ板 A1100P t=1.5	表面 メタリックシルバー塗装、裏面 導通処理
2	シャーシ	1	アルミ板 A1100P t=1.5	表面 メタリックシルバー塗装、裏面 導通処理
3	取付ビス (皿小頭M3×4)	4	鉄	三価クロメート
4	Raspberry Pi 取付用ビス (ナベM2.5×3)	4	真ちゅう	ニッケルメッキ
5	クリンチングスペーサー	4	鉄	亜鉛めっき三価

外觀寸法図

■各製品の詳細図はホームページよりCAD・PDF図をダウンロードしてご確認ください。

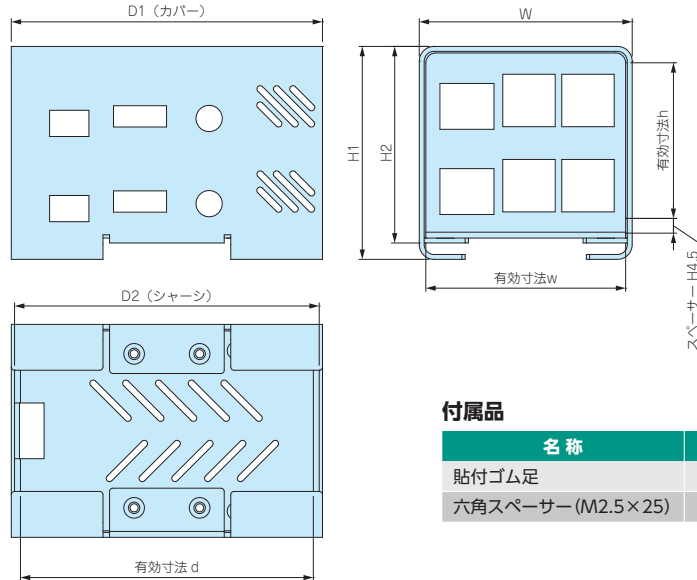
RPI-1



付属品

名称	材質	色 / 表面処理
貼付ゴム足	合成ゴム	ブラック

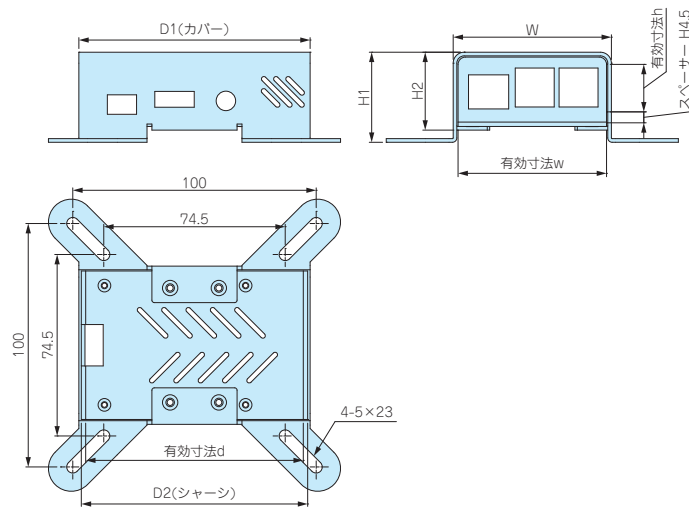
RPI-2



付属品

名称	材質	色 / 表面処理
貼付ゴム足	合成ゴム	ブラック
六角スペーサー (M2.5×25)	真ちゅう	ニッケルメッキ

RPI-1F



型番・寸法・標準価格

型番	W	H1	H2	D1	D2	w	h	d	自重(g)	標準価格
NEW RPI-1	65	37	32	95	93	61	19.5	90	90.5	3,550
NEW RPI-2	65	65	60	95	93	61	47.5	90	136	4,900
NEW RPI-1F	65	37	32	95	93	61	19.5	90	91.5	3,760

型番目次/
Photo
INDEX

プラスチック
ケース

キャリング
ケース

防水・防塵
樹脂ボックス

防水・防塵
アルミ/
ステンレス
ボックス

端子ボックス/
防水コネクタ/
ケーブル
グラブド

アルミ
フレーム/
ヒートシンク
ケース

アルミサッシ
ケース

メタル
ケース

フリーサイズ
ケース/
フリーサイズ
パネル

ラックケース/
サブラック

機板/
ラックパネル

電池ホルダー/
電池ボックス

アクセサリ
/機構部品

カスタム製品

技術資料/
各種ご案内

Raspberry Pi ケースのカスタマイズ製作

世界に1つだけのRaspberry Pi ケースが製作可能です!

オリジナルプリント(インクジェット印刷・彫刻)

インクジェット印刷機により、低インシャルコストで1個から印刷が可能です。
高級感のあるNC彫刻も承ります。

型番目次/
Photo
INDEXプラスチック
ケースキャリング
ケース防水・防塵
樹脂ボックス

サイズ変更

拡張ボードの増設によるサイズ変更も承ります。

防水・防塵
アルミ/
ステンレス
ボックス端子ボックス/
防水コネクタ/
ケーブル
グランドアルミ
フレーム/
ヒートシンク
ケースアルミサッシ
ケース

※上記写真はフリーサイズケース「MBFシリーズ」を基に製作
(MBFシリーズはP9-57~60に掲載しております)

材質変更

アルミ以外にもステンレスでの材質変更も承ります。



※上記写真はフリーサイズケース「MBSシリーズ」を基に製作
(MBSシリーズはP9-61~64に掲載しております)

メタル
ケースフリーサイズ
ケース/
フリーサイズ
パネルラックケース/
サブラック棚板/
ラックパネル電池ホルダー/
電池ボックスアクセサリ
/機構部品

カスタム製品

技術資料/
各種ご案内

カラーアルマイト・塗装

