



- カスタム製品 (穴加工・インクジェット印刷・塗装) についてはP15-1~61をご覧ください。
- カスタム製品のリピート注文品は5%割引致します。

- SRDSLシリーズは真空管ステレオパワーアンプや卓上型コントロールボックスに適したアルミシャーシです。
- トップパネルは高級感のあるヘアラインアルマイト仕上げで、シャンパンゴールド・シルバーの2色から選択可能です。
- 本体フレームはアルミ製の溶接一体構造の為、軽量かつ組み立て易い構造となっております。
- シャンパンゴールドは色合いが多少異なることがあります。予めご了承下さい。

製品使用例

真空管ステレオパワーアンプ

写真提供 MJ無線と実験 (誠文堂新光社) 様



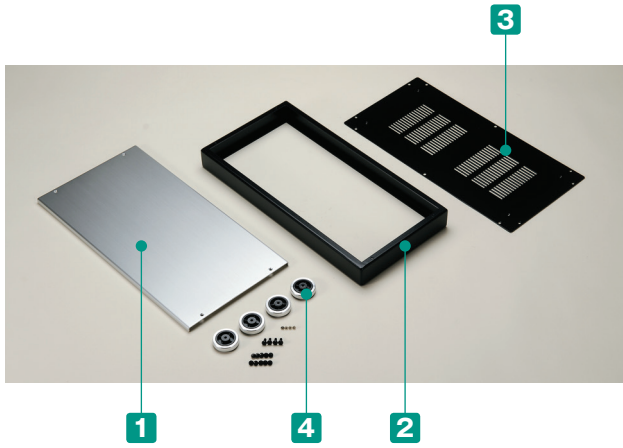
デジタルチャンネルアナライザ

写真提供 Project Integration LLC (アルメニア)



オプション部品 (別売)

アルミンシュレーターフット
AFS・AFMシリーズ
P14-13~14



構成内容

No.	名称	個数	材質	色 / 表面処理
1	トップパネル	1	アルミ板 A1050P t2.0	HLシャンパンゴールド・HLシルバーアルマイト
2	本体フレーム	1	アルミ板 A1050P t2.0	ブラック / 塗装 (レザートン)
3	底板	1	鋼板 SECC t1.2	ブラック / 塗装
4	プラフット	4	ABS樹脂 (UL94HB) / アルミ	ブラック / ゴールド・ブラック / シルバー

※ HL=ヘアライン処理
 付属ビス: 皿M3×5 ニッケル×4
 バインドW付M3×5 三価黒クロメート×14
 バインドM4×10 三価黒クロメート×4

型番目次/
Photo
INDEX

プラスチック
ケース

キャリング
ケース

防水・防塵
樹脂ボックス

防水・防塵
アルミ/
ステンレス
ボックス

端子ボックス/
防水コネクタ/
ケーブル
グラウンド

アルミサッシ
ケース

アルミ
フレーム/
ヒートシンク
ケース

メタル
ケース

Raspberry
Piケース

フリーサイズ
ケース/
フリーサイズ
パネル

ラックケース/
サブラック

棚板/
ラックパネル

電池ホルダー/
電池ボックス

アクセサリ
/機構部品

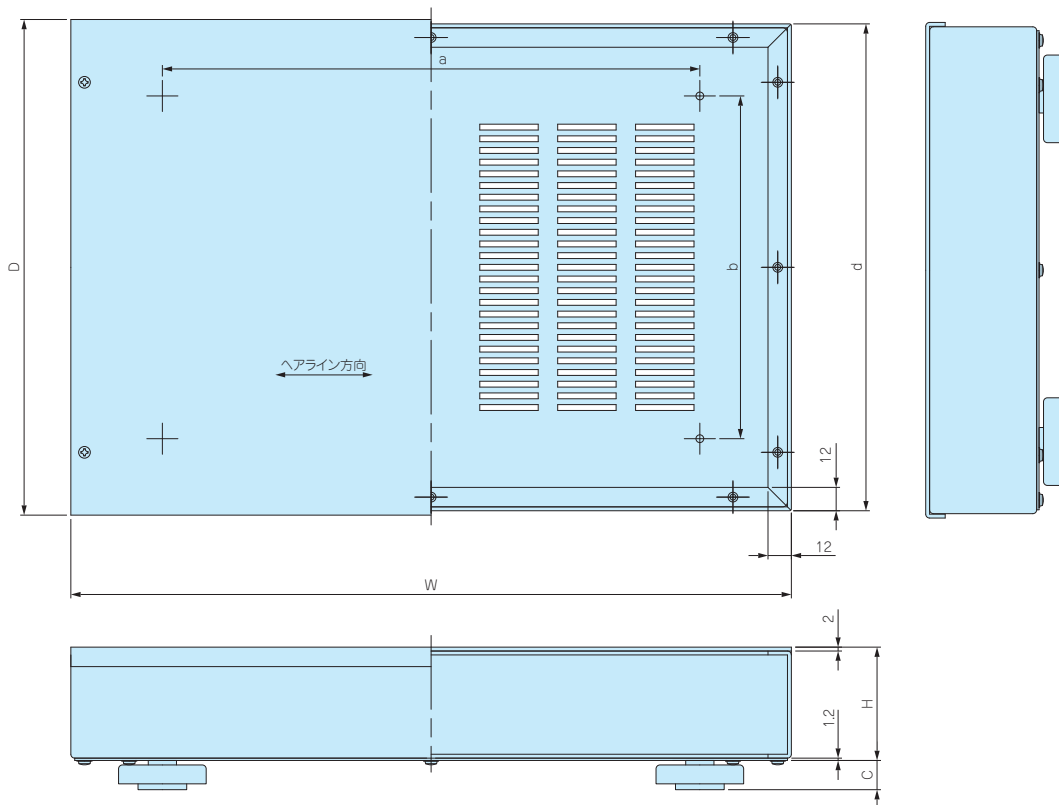
カスタム製品

技術資料/
各種ご案内

外観寸法図

■ 下記図面は代表共通図です。

各型番の詳細はホームページよりCAD図・PDF図をダウンロードしてご確認ください。



型番・寸法・標準価格

型番		W	H	D	a	b	c	d	自重 (kg)	標準価格(税別)
● シャンパンゴールド	● シルバー									
SRDSL- 8HG	SRDSL- 8HS	350	58.2	224.5	246	142	12	220	1.56	▲12,220
SRDSL-10HG	SRDSL-10HS	370	58.2	254.5	276	176	15	250	1.77	▲13,490
SRDSL-20HG	SRDSL-20HS	450	68.2	305	336	208	15	300	2.49	▲16,790

▲は値上げした製品です。

型番目次/
Photo
INDEXプラスチック
ケースキャリング
ケース防水・防塵
樹脂ボックス防水・防塵
アルミ/
ステンレス
ボックス端子ボックス/
防水コネクタ/
ケーブル
グランドアルミサッシ
ケースアルミ
フレーム/
ヒートシンク
ケースメタル
ケースRaspberry
Piケースフリーサイズ
ケース/
フリーサイズ
パネルラックケース/
サブラック棚板/
ラックパネル電池ホルダー/
電池ボックスアクセサリ
／機構部品

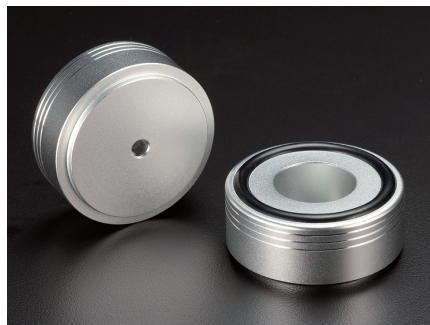
カスタム製品

技術資料/
各種ご案内

- アルミの削り出し + アルマイト処理により高級感のある足です。
- オーディオ機器用インシュレーターをはじめ、高級感を出したい機器へのご利用に最適です。
- 底面には滑り止め用にVMQ製Oリングが付いています。
- VMQは長期間経過すると色が移行します。高級なテーブルへの設置や、機器を積み重ねて設置する際はご注意ください。

外付型と内付型が選択可能です。

外付型 / ショットブラスト仕上げ (AFSシリーズ)



外付型は、アルミ足の底側からビスを入れ、筐体にタップ加工をするか、ナットを使用して固定するタイプで、筐体の外からの付け外しが容易です。

表面仕上げは落ち着いた重厚感のあるショットブラスト仕上げです。

また、傷や汚れが目立ちにくい仕上げとなっています。

色はシルバーとブラックから選択可能です。

内付型 / 鏡面仕上げ (AFMシリーズ)



内付型は、アルミ足自体にタップ加工がされており、筐体底面に穴加工をして、筐体内部からビスを入れ固定するタイプです。

表面仕上げは光沢があり、存在感を主張出来る鏡面仕上げです。

色はシルバーのみです。

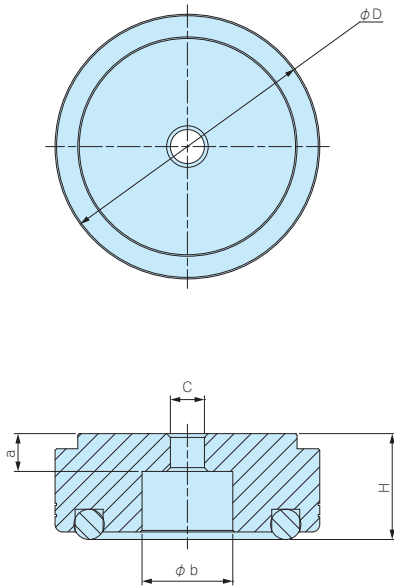
型番・寸法・標準価格

型番		D	H	タイプ	C	a	b	入数	標準価格(税別)/袋
● シルバー	● ブラック								
AFS20- 8S	AFS20- 8B	20	8	外付型	φ3.4	3	9	4 / 袋	990
AFS25-10S	AFS25-10B	25	10	外付型	φ4.5	4	12	4 / 袋	1,490
AFS30-12S	AFS30-12B	30	12	外付型	φ4.5	5	12	4 / 袋	1,640
AFS35-14S	AFS35-14B	35	14	外付型	φ4.5	5	12	4 / 袋	1,790
AFS39-16S	AFS39-16B	39	16	外付型	φ4.5	5	15	4 / 袋	2,050
AFS44-18S	AFS44-18B	44	18	外付型	φ4.5	5	20	4 / 箱	2,400
AFS55-20S	AFS55-20B	55	20	外付型	φ5.5	5	20	4 / 箱	4,050
AFM15- 7S	-	15	7	内付型	M3	4	-	4 / 袋	800
AFM20- 9S	-	20	9	内付型	M3	5	-	4 / 袋	860
AFM25-12S	-	25	12	内付型	M4	7	-	4 / 袋	1,360
AFM30-14S	-	30	14	内付型	M4	8	-	4 / 袋	1,490
AFM35-16S	-	35	16	内付型	M4	10	-	4 / 袋	1,660
AFM39-18S	-	39	18	内付型	M4	10	-	4 / 袋	1,900
AFM44-20S	-	44	20	内付型	M4	10	-	4 / 箱	2,270
AFM55-22S	-	55	22	内付型	M5	15	-	4 / 箱	3,930

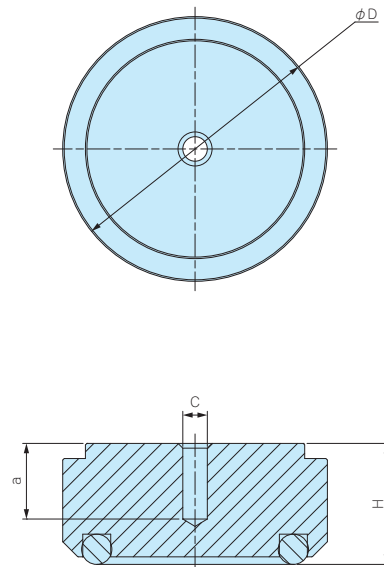
外觀寸法図

■ 各型番の詳細はホームページよりCAD図・PDF図、3DCADデータをダウンロードしてご確認下さい。

AFS SERIES



AFM SERIES



取付例



型番目次/
Photo
INDEX

プラスチック
ケース

キャリング
ケース

防水・防塵
樹脂ボックス

防水・防塵
アルミ
ステンレス
ボックス

端子ボックス/
防水コネクタ/
ケーブル
グランド

アルミサッシ
ケース

アルミ
フレーム/
ヒートシンク
ケース

メタル
ケース

Raspberry
Piケース

フリーサイズ
ケース/
フリーサイズ
パネル

ラックケース/
サブラック

機板/
ラックパネル

電池ホルダー/
電池ボックス

アクセサリ
機構部品

カスタム製品

技術資料/
各種ご案内