

**TAKACHI**

NEW PRODUCT 2013 Vol.4

# ポータブルプラスチックケース 耐衝撃カバー付ハンドヘルドケース

PORTABLE PLASTIC CASE  
SHOCK-PROOF HAND-HELD CASE



**CS・CSS  
SERIES**

スマートフォンサイズ  
プラスチックケース  
CS・CSSシリーズ新登場!!



## LCT SERIES

CASE BOX RACK & CUSTOM  
株式会社タカチ電機工業

# CS SERIES

新サイズ・新タイプ追加

■テクニカルデータ■

温度範囲：-10℃～+60℃

## CS型ポータブルプラスチックケース

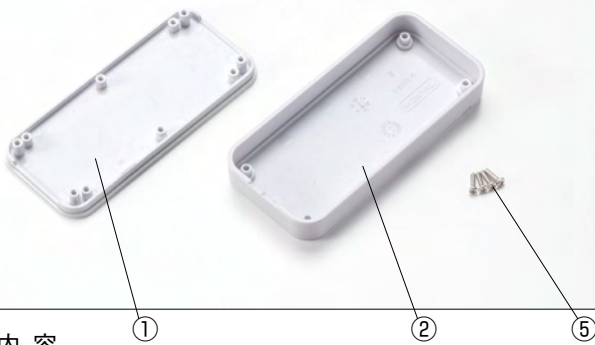


●CADデータ (DXF/DWG) でカスタム製品をご依頼いただくと1,000円割引、リピート注文品は5%割引致します。

### 特徴

- コイン電池 (CR2032) が2個入るスマートフォンサイズのCS115と、電池構造なしのNタイプを新たに追加しました。
- コイン電池 (CR2032) が入るスペース付のタイプは、電池交換が容易です。付属の端子を基板にはんだ付けしてご利用下さい。
- リモコン、無線機、簡易測定器等小型の機器にご利用いただけます。
- 3サイズ6機種、ホワイト・ブラックの2色からお選びいただけます。

CS75N/CS90N/CS115N (電池収納スペースなしタイプ)



CS75/CS90/CS115 (電池収納スペースありタイプ)



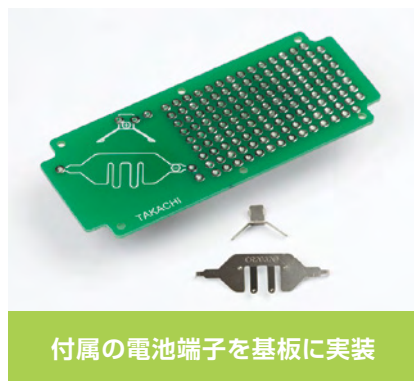
### 構成内容

照番	名称	個数	材質	色/表面処理
1	上カバー	1	ABS (UL94HB)	ホワイト・ブラック/シボ
2	下カバー	1	ABS (UL94HB)	ホワイト・ブラック/シボ
3	電池カバー	1	ABS (UL94HB)	ホワイト・ブラック/シボ
4	電池端子	1set / 2set (CS115のみ)	SUS304	ニッケルメッキ
5	取付ビス	4	鉄M1.6タッピング	ニッケルメッキ・三価黒クローメイト
6	ガイドシール	1 / 2 (CS115のみ)	ユポ+PP	—

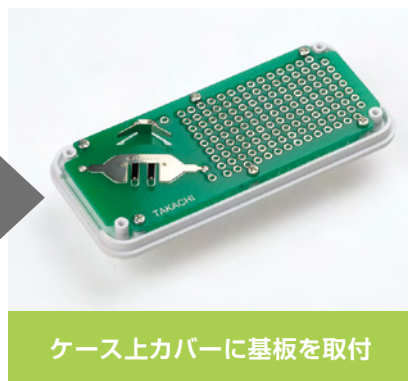
オプション部品 (別売になります。)

 <p>シリコンカバー CSSCシリーズ</p> <p>カタログ7P</p>	 <p>CS・CSS用基板 CSPBシリーズ</p> <p>カタログ8P</p>	 <p>ストラップ STPSシリーズ</p> <p>カタログ9P</p>	 <p>基板取付タッピングビス EM-1.6</p> <p>カタログ38P</p>	 <p>ヘキサボリュラビス MR1.6-6S</p> <p>カタログ38P</p>
---	---	---	--	--

## コイン電池ボックス作製手順



付属の電池端子を基板に実装



ケース上カバーに基板を取付



コイン電池ボックス完成

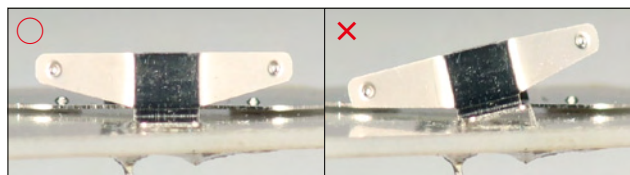
● オプションでCS・CSSシリーズ専用の基板をご用意しております。詳細は8Pをご参照下さい。  
又、基板を製作する際の基板寸法、取付穴ピッチも8Pをご参照下さい。



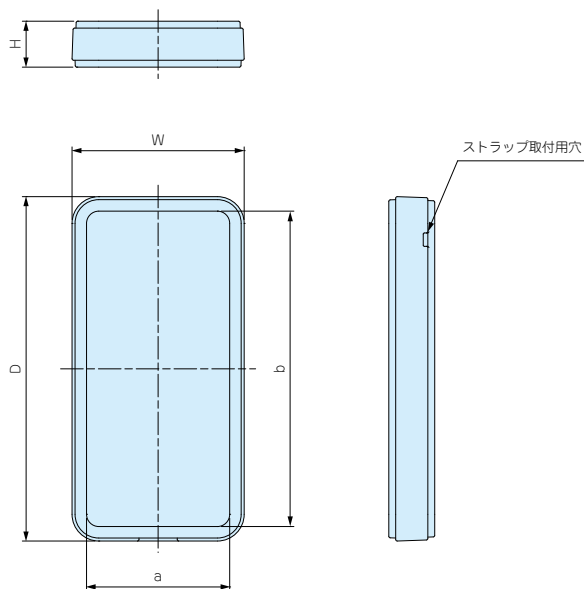
ケースに付属の逆差し防止用ガイドシールは、電池カバー裏面の任意の位置に貼り付けてご利用下さい。

### 注意

● 電池端子を実装する際は、基板に対して平行になるように取り付けて下さい。斜めに取  
り付けてしまうと、電池が取り外せなくなる恐れがありますのでご注意下さい。  
又、基板を製作する際は1mmの基板をご使用下さい。1mm以上の基板は電池が入らな  
くになりますのでご注意下さい。



### 外観寸法図



NEW

NEW

型番	電池構造 無 CS75N/90N/115N	CR2032 × 1個 CS75/CS90	CR2032 × 2個 CS115
ケース電池構造			

### 色仕様

仕様	上カバー	下カバー	電池カバー
Wタイプ	ホワイト	ホワイト	ホワイト
Bタイプ	ブラック	ブラック	ブラック

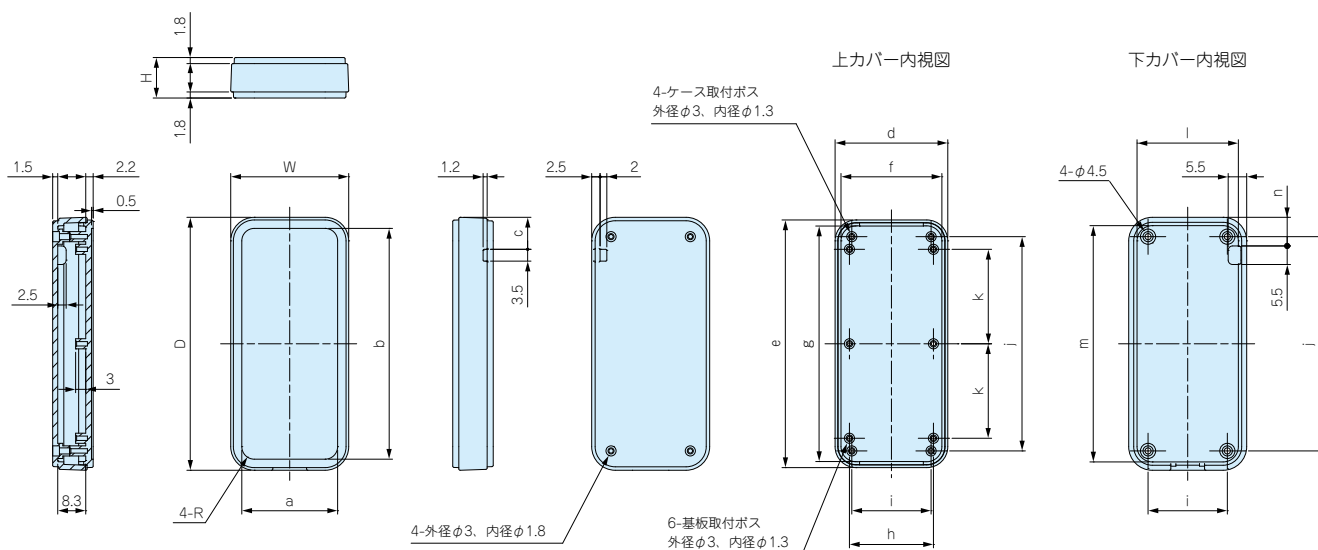
### 機種内容

● CSシリーズをご注文の際は型番末尾□にW、Bの色仕様をつけて下さい。

型番	W	H	D	a	b	電池構造	自重 (g)	標準価格
新製品 CS75N -□	35	12	75	28.4	68.4	無	12	190
CS75 -□	35	12	75	28.4	68.4	CR2032×1	13	280
新製品 CS90N -□	45	12	90	37.4	82.4	無	18	200
CS90 -□	45	12	90	37.4	82.4	CR2032×1	20	300
新製品 CS115N -□	63	12	115	55.4	107.4	無	30	250
新製品 CS115 -□	63	12	115	55.4	107.4	CR2032×2	33	390

CS75N/CS90N/CS115N外観寸法図

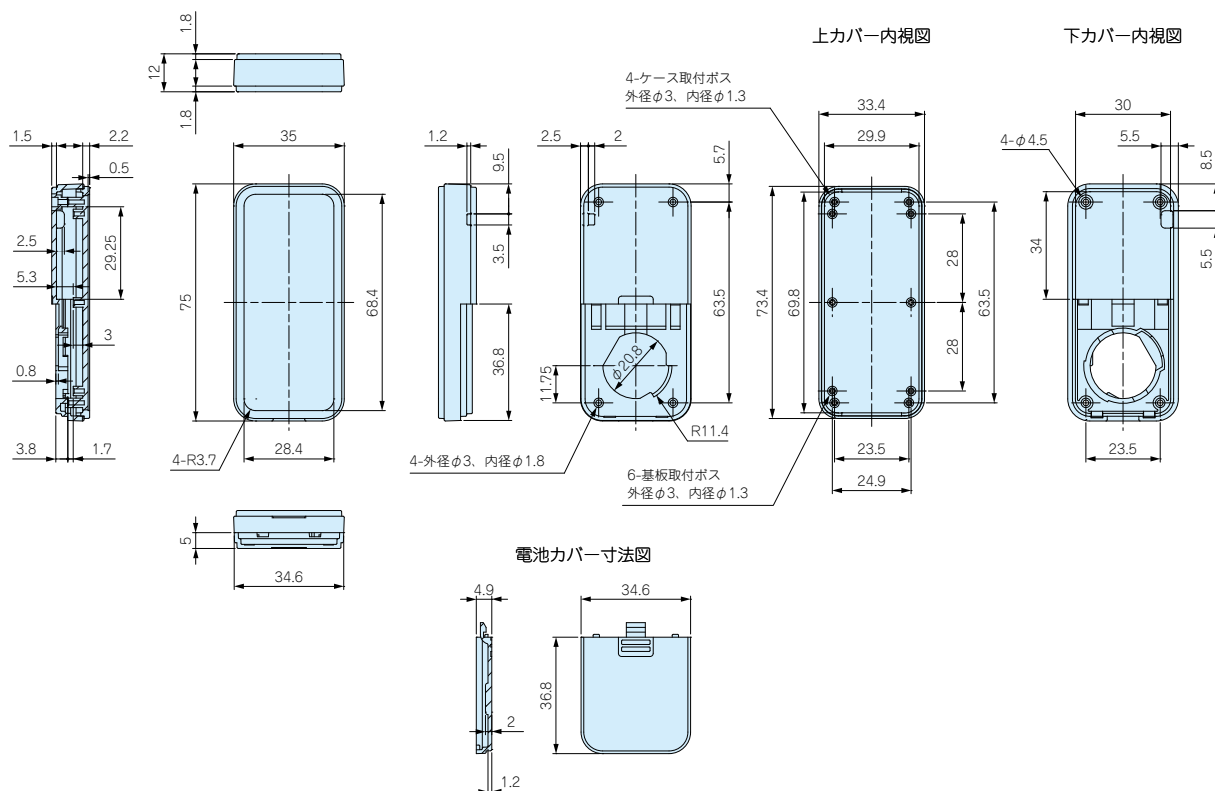
●製品のCADデータはホームページよりダウンロード可能です。



型番	W	H	D	R	a	b	c	d	e	f	g	h	i	j	k	l	m	n
CS75 N-□	35	12	75	3.7	28.4	68.4	9.5	33.4	73.4	29.9	69.8	24.9	23.5	63.5	28	30	70	8.5
CS90 N-□	45	12	90	3.2	37.4	82.4	9.5	43.4	88.4	39.9	84.8	34.9	33.5	78.5	35.5	40	85	8.5
CS115N-□	63	12	115	4.7	55.4	107.4	10.5	61.4	113.4	57.9	109.8	52.9	50.5	102.5	47.5	58	110	9.5

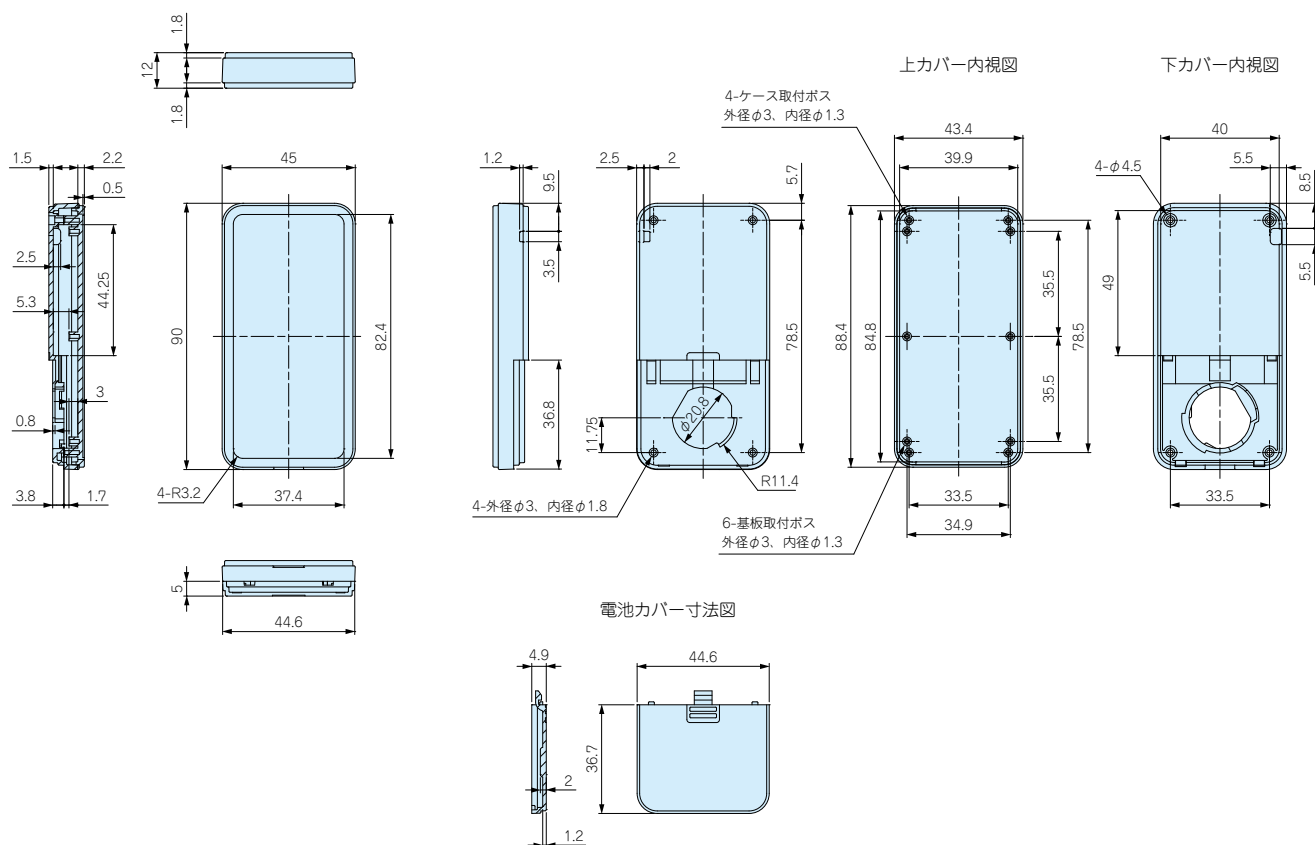
CS75外観寸法図

●製品のCADデータはホームページよりダウンロード可能です。  
●基板製作の際の基板寸法、取付穴ピッチは8Pをご参照下さい。



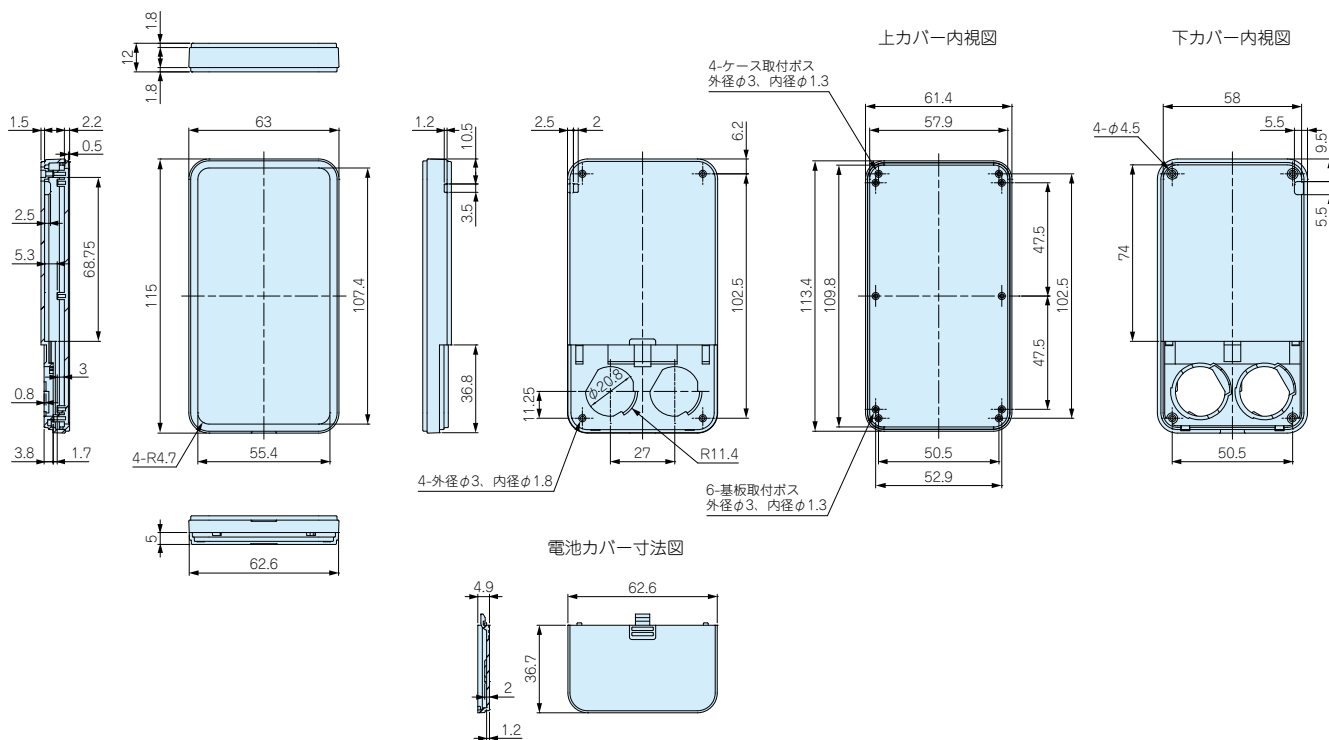
CS90外觀寸法図

- 製品のCADデータはホームページよりダウンロード可能です。
- 基板製作の際の基板寸法、取付穴ピッチは8Pをご参照下さい。



CS115外觀寸法図

- 製品のCADデータはホームページよりダウンロード可能です。
- 基板製作の際の基板寸法、取付穴ピッチは8Pをご参照下さい。



# CSS SERIES

新サイズ・新タイプ追加

■テクニカルデータ■

温度範囲：-10℃～+60℃

## CSS型シリコンカバー付プラスチックケース



● CADデータ (DXF/DWG) でカスタム製品をご依頼いただくと1,000円割引、リピート注文品は5%割引致します。

### 特徴

- シリコンカバー付の小型プラスチックケースです。カバーは弾力があり滑りにくく、落下などの衝撃から機器を保護します。
- コイン電池 (CR2032) が2個入るスマートフォンサイズのCSS115と、電池構造なしのNタイプを新たに追加しました。
- コイン電池 (CR2032) が入るスペース付のタイプは、電池交換が容易です。付属の端子を基板にはんだ付けしてご利用下さい。
- リモコン、無線機、簡易測定器等小型の機器にご利用いただけます。
- 3サイズ6機種、12タイプの色仕様からお選びいただけます。シリコンカバーは前面開口なしと開口ありの2タイプございます。
- コイン電池ボックス作製手順は2Pをご参照下さい。



構成内容

照番	名称	個数	材質	色/表面処理
1	上カバー	1	ABS (UL94HB)	ホワイト・ブラック/シボ
2	下カバー	1	ABS (UL94HB)	ホワイト・ブラック/シボ
3	電池カバー	1	ABS (UL94HB)	ホワイト・ブラック/シボ
4	電池端子	1set / 2set (CSS115のみ)	SUS304	ニッケルメッキ
5	シリコンカバー	1	シリコン	ライトグレー・ブラック・シアンブルー・グリーン・イエロー・ピンク
6	取付ビス	4	鉄M1.6タッピング	ニッケルメッキ・三価黒クロメイト
7	ガイドシール	1 / 2 (CSS115のみ)	ユポ+PP	—

オプション部品 (別売になります。)



シリコンカバー仕様

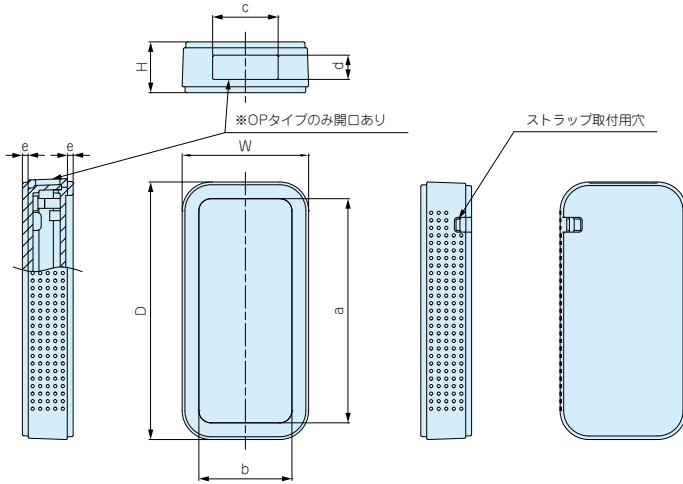
形状		
記号	開口なし CL	開口あり OP

CSS SERIES

色仕様 ●シリコンカバーは実物と写真で多少色が異なります。色確認の為、サンプルが必要な場合は営業部までお問合せ下さい。

色タイプ						
	ブラック/ピンク B/P	ブラック/イエロー B/Y	ブラック/グリーン B/G	ブラック/シアンブルー B/C	ブラック/ライトグレー B/L	ブラック/ブラック B/B
色タイプ						
	ホワイト/ピンク W/P	ホワイト/イエロー W/Y	ホワイト/グリーン W/G	ホワイト/シアンブルー W/C	ホワイト/ライトグレー W/L	ホワイト/ブラック W/B

CSS外観寸法図



	<b>NEW</b>	<b>NEW</b>	
型番	電池構造 無 CSS75N/90N/115N	CR2032 × 1個 CSS75/CSS90	CR2032 × 2個 CSS115
ケース電池構造			

- 製品のCADデータはホームページよりダウンロード可能です。
- ケース内部の寸法は3~4Pを、基板製作の際の基板寸法、取付穴ピッチは8Pをご参照下さい。

機種内容

●CSSシリーズをご注文の際は型番末尾□□に色記号をつけて下さい。

型番	W	H	D	a	b	c	d	e	電池構造	自重 (g)	標準価格
新製品 CSS 75N-CL-□□	38.6(35)	15.5(12)	78.6 (75)	68.4	28.4	—	—	1.75	無	24	380
新製品 CSS 75N-OP-□□	38.6(35)	15.5(12)	78.6 (75)	68.4	28.4	20	7.4	1.75	無	24	380
CSS 75-CL-□□	38.6(35)	15.5(12)	78.6 (75)	68.4	28.4	—	—	1.75	CR2032×1	25	470
CSS 75-OP-□□	38.6(35)	15.5(12)	78.6 (75)	68.4	28.4	20	7.4	1.75	CR2032×1	25	470
新製品 CSS 90N-CL-□□	48.6(45)	15.5(12)	93.6 (90)	82.4	37.4	—	—	1.75	無	36	420
新製品 CSS 90N-OP-□□	48.6(45)	15.5(12)	93.6 (90)	82.4	37.4	30	7.4	1.75	無	35	420
CSS 90-CL-□□	48.6(45)	15.5(12)	93.6 (90)	82.4	37.4	—	—	1.75	CR2032×1	38	520
CSS 90-OP-□□	48.6(45)	15.5(12)	93.6 (90)	82.4	37.4	30	7.4	1.75	CR2032×1	37	520
新製品 CSS115N-CL-□□	67.1(63)	16 (12)	119.1(115)	107.4	55.4	—	—	2	無	62	520
新製品 CSS115N-OP-□□	67.1(63)	16 (12)	119.1(115)	107.4	55.4	45	7.4	2	無	61	520
新製品 CSS115-CL-□□	67.1(63)	16 (12)	119.1(115)	107.4	55.4	—	—	2	CR2032×2	65	660
新製品 CSS115-OP-□□	67.1(63)	16 (12)	119.1(115)	107.4	55.4	45	7.4	2	CR2032×2	64	660

●( ) 内の数値は内部ケースの寸法です。

# CSSC SERIES

## 新サイズ追加

### CSSC型シリコンカバー

シリコンカバー仕様

形状		
記号	開口なし CL	開口あり OP

#### 特徴

- CSシリーズ用シリコンカバーです。上面開口なしと開口ありの2タイプ、6色からお選びいただけます。
- お客様指定色は1000個から標準品と同価格で作成可能です。指定色希望の場合は**PANTONE®**(パントン)カラーNo.をご連絡下さい。また、希望色のサンプルを送付いただき、近似色で作成する事も可能です。

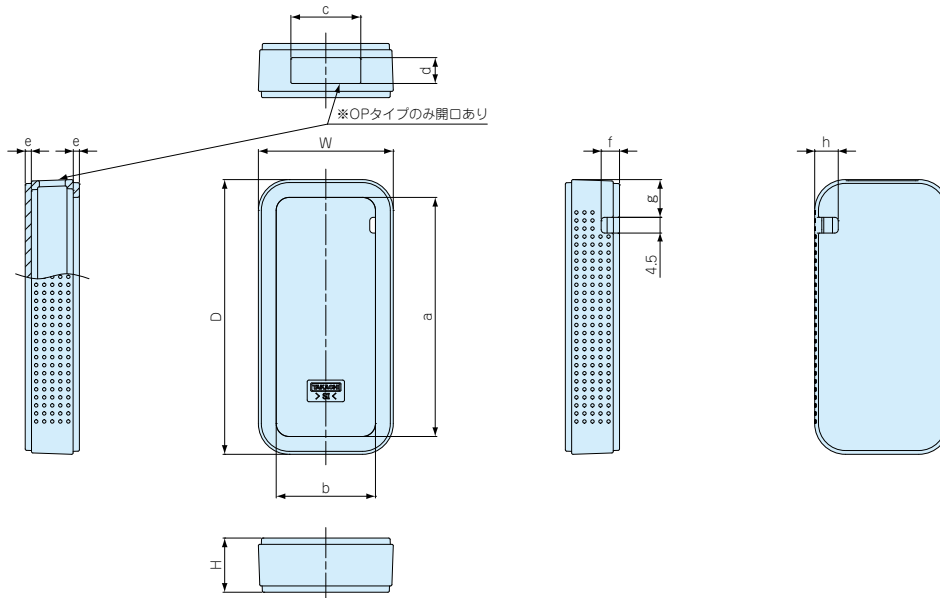
色仕様

● シリコンカバーは実物と写真で多少色が異なります。色確認の為、サンプルが必要な場合は営業部までお問合せ下さい。

色タイプ						
記号	ピンク P	イエロー Y	グリーン G	シアンブルー C	ライトグレー L	ブラック B

#### CSSC外観寸法図

● 製品のCADデータはホームページよりダウンロード可能です。



#### 構成内容

名称	個数	材質	色
シリコンカバー	1	シリコンゴム	ピンク・イエロー・グリーン・シアンブルー・ライトグレー・ブラック

#### 機種内容

● CSSCシリーズをご注文の際は型番末尾□に色記号をつけて下さい。

型番	W	H	D	a	b	c	d	e	f	g	h	対応機種	自重(g)	標準価格
CSSC 75-CL-□	38.6	15.5	78.6	68.4	28.4	-	-	1.75	5.25	10.8	6.7	CS 75	12	190
CSSC 75-OP-□	38.6	15.5	78.6	68.4	28.4	20	7.4	1.75	5.25	10.8	6.7	CS 75	12	190
CSSC 90-CL-□	48.6	15.5	93.6	82.4	37.4	-	-	1.75	5.25	10.8	6.7	CS 90	18	220
CSSC 90-OP-□	48.6	15.5	93.6	82.4	37.4	30	7.4	1.75	5.25	10.8	6.7	CS 90	17	220
新製品 CSSC115-CL-□	67.1	16	119.1	107.4	55.4	-	-	2	5.5	12.1	7	CS115	32	270
新製品 CSSC115-OP-□	67.1	16	119.1	107.4	55.4	45	7.4	2	5.5	12.1	7	CS115	31	270

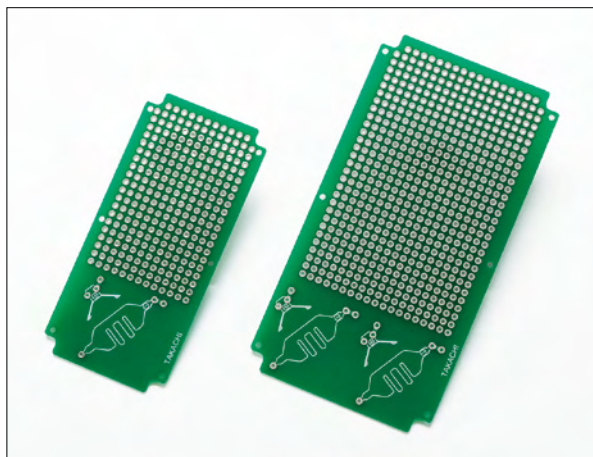


# CSPB SERIES

## CS・CSS オプション部品

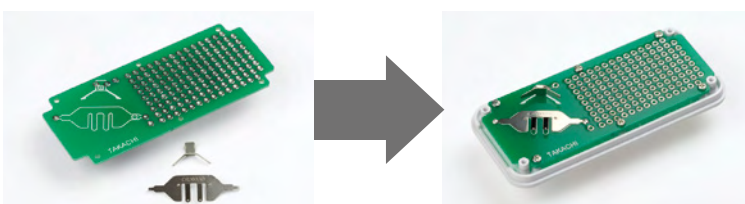
### CS・CSSシリーズ用基板

### 新サイズ追加



- CS・CSSシリーズに実装できる専用の基板です。試作や小ロット製作の際にご利用下さい。
- 材質はガラスエポキシ (FR-4) で両面スルーホール、2.54mmピッチの基板です。
- CS・CSSシリーズに付属の電池端子を差し込むための穴があります。又、端子の向きを正しくセットするためのシルク印刷付です。

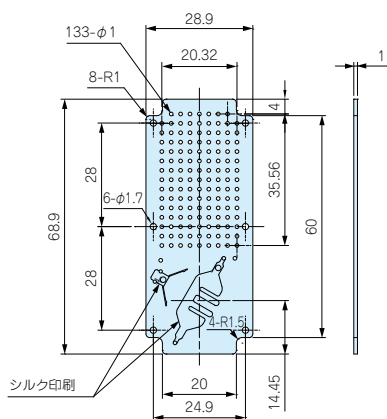
CS・CSSシリーズに付属している電池端子を差し込んでハンダ付けできます



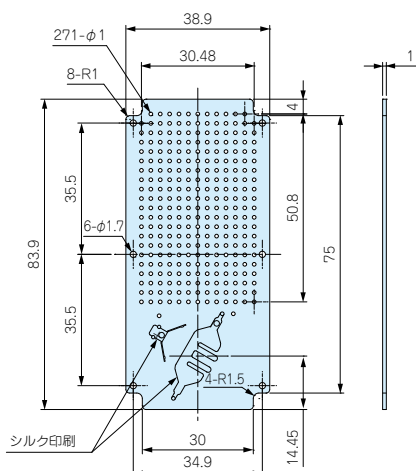
### 外観寸法図

● 製品のCADデータはホームページよりダウンロード可能です。

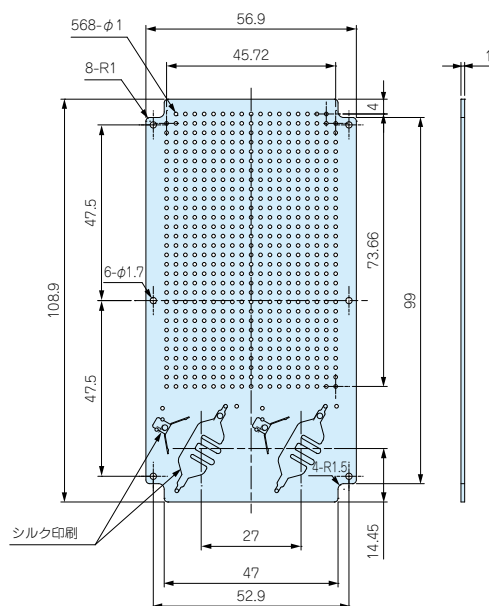
CSPB-75



CSPB-90



CSPB-115



※ケース取付穴部(6-φ1.7)にはハンダ処理しておりません

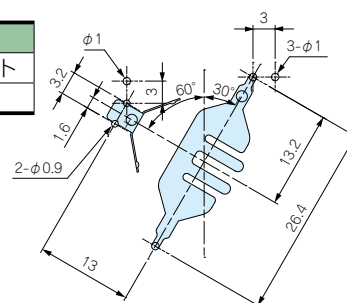
### 構成内容

名称	個数	材質	色/表面処理
基板	1	ガラスエポキシ (FR-4) t1.0	スルーホール 鉛フリーハンダ レジスト
取付ビス	6	鉄 M1.6 タッピング	三価クロロメイト

### 機種内容

型番	適合ケース	標準価格
CSPB-75	CS 75, CSS 75	320
CSPB-90	CS 90, CSS 90	370
<b>新製品</b> CSPB-115	CS115, CSS115	540

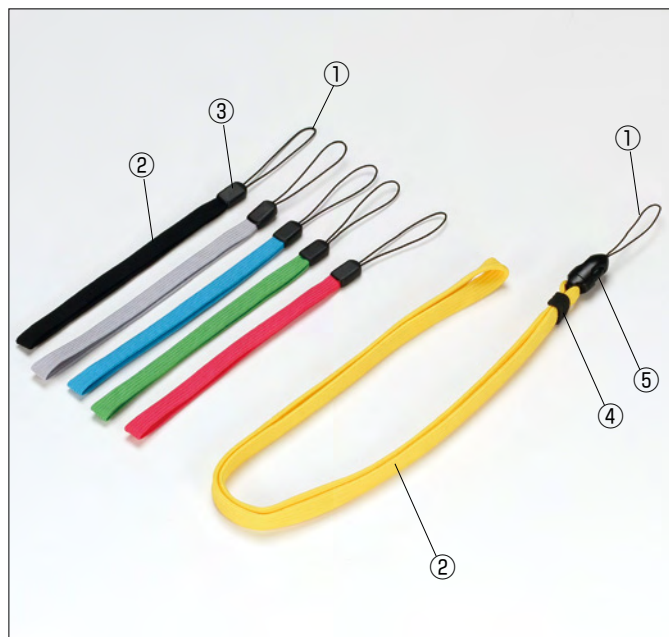
シルク印刷部詳細



# STPS SERIES

## CS・CSS オプション部品

### STPS型ストラップ



使用例(携帯タイプ)



(ネックタイプ)



#### 特徴

- CS、CSSシリーズに取付可能なひも付タイプのストラップです。
- 携帯ストラップとネックストラップの2タイプございます。それぞれ6色の中からお選び下さい。
- ネックストラップタイプは着脱パーツ付ですので、ストラップを首にかけたまま機器だけを取り付け、取り外しができます。

#### 色仕様

色タイプ	ピンク	イエロー	グリーン	シアンブルー	ライトグレー	ブラック
記号	P	Y	G	C	L	B

着脱パーツ(ネックタイプのみ)



#### 構成内容

照番	名称	個数	材質	色
1	取付ひも	1	ポリエステル	ブラック
2	ストラップ	1	ポリエステル	ピンク・イエロー・グリーン・シアンブルー・ライトグレー・ブラック
3	キャップ (携帯タイプのみ)	1	ナイロン	ブラック
4	樹脂カバー (ネックタイプのみ)	1	エラストマ	ブラック
5	着脱パーツ (ネックタイプのみ)	1	ポリアセタール	ブラック

#### 機種内容

- STPSシリーズをご注文の際は型番末尾□に色記号をつけて下さい。

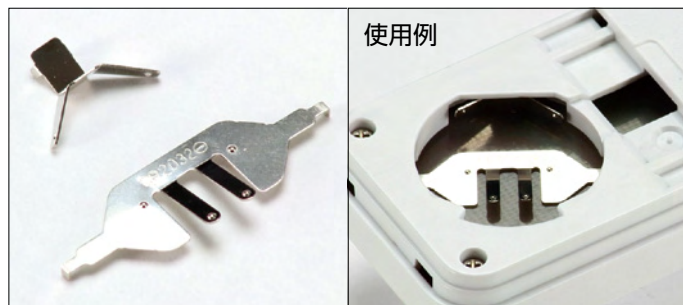
型番	ストラップ幅	ストラップ長さ	標準価格
STPS-140 □	8	140	350
STPS-450 □	10	450	640

# CST・CSGS SERIES

## CS・CSS オプション部品

### CST型CR2032用コイン電池端子

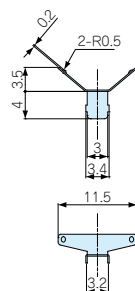
- 製品のCADデータはホームページよりダウンロード可能です。



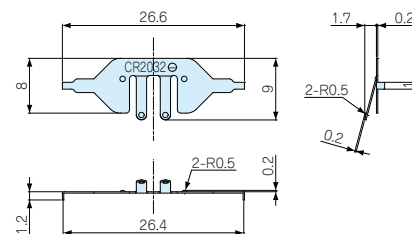
使用例

#### CST外観寸法図

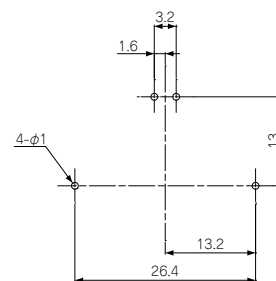
CST-2032P



CST-2032M



推奨基板加工寸法



- 実装時の端子向きは写真をご参照下さい。

#### 特徴

- CR2032用のコイン電池端子です。
- マイナス端子側に『CR2032』と『-(マイナス)』の刻印があります。
- CS、CSSシリーズには予め付属しております。紛失や破損などの際にご利用下さい。

#### 機種内容

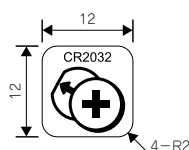
型番	適用電池	材質/表面処理	端子構造	単位個数	標準価格
CST-2032P	CR2032	SUS304/ニッケルメッキ	基板取付ピン×2	10	310
CST-2032M	CR2032	SUS304/ニッケルメッキ	基板取付ピン×2	10	460

### CSGS型逆挿し防止ガイドシール



#### 特徴

- 電池を正しく挿入するためのガイドシールです。
- CS、CSSシリーズには予め付属しております。紛失や破損などの際にご利用下さい。



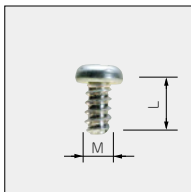
#### 機種内容

型番	材質	シール厚	適合ケース	単位個数	標準価格
CSGS-2032	ユポ+PP	0.08	CS・CSSシリーズ	10	140

# EM・MR SERIES

## オプション部品

### EM型固定用タッピングビス



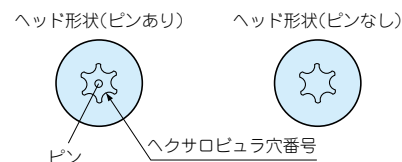
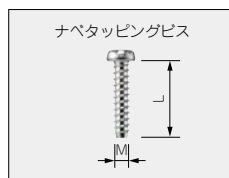
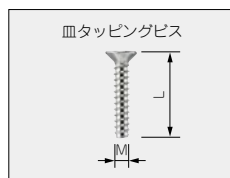
- 基板取付ボスに固定する際にご利用下さい。

機種内容

1袋50ヶ入

型番	M	L	材質	色/表面処理	適応機種	標準価格
EM-1.6	1.6	4	鉄	三価クロロメイト	CS・CSS	310
EM-2.3	2.3	6	鉄	三価クロロメイト	LCT・LCS・LC	250

### MR型ヘキサロビュラビス



\*注：MR1.6-6Sはヘッド中心部のピンがありません。



使用例

#### 特徴

- いたずらを防ぎます。
- 締付け、取外しに専用ドライバーが必要になります。
- ヘキサロビュラとは、トルクスネジと同形状のネジでISO規格、JIS規格での名称です。

機種内容

1袋20ヶ入

名称	型番	M	L	ヘキサロビュラ穴番号	材質	表面処理	適応機種	標準価格
皿タッピングビス	MR2.6-14S	2.6	14	T 8	鉄	ニッケルメッキ	LCT/LCS/LC115-N・F2・F3	290
	MR2.6-18S	2.6	18	T 8	鉄	ニッケルメッキ	LCT/LCS/LC115H-N・F2・F3・M2・9V LCT/LCS/LC135-N・F4・M2・M3・9V LCT/LCS/LC135H-N・F4・M2・M3・9V LCT/LCS/LC165-N・M4 LCT/LCS/LC165H-N・M4	290
ナベタッピングビス	MR1.6-6S*	1.6	6	T 3	鉄	ニッケルメッキ	CS・CSS	310
	MR2.6-12PS	2.6	12	T 8	鉄	ニッケルメッキ	LCT/LCS/LC115-F2・F3	290
	MR2.6-14PS	2.6	14	T 8	鉄	ニッケルメッキ	LCT/LCS/LC115H-F2・F3・M2・9V LCT/LCS/LC135-F4・M2・M3・9V LCT/LCS/LC135H-F4・M2・M3・9V LCT/LCS/LC165-M4 LCT/LCS/LC165H-M4	290

## CS・CSS・LCT・LCS・LC SERIES

## カスタム加工例

## 穴加工

穴加工は受注後3日後発送の短納期で承ります。  
シリコンカバーの穴加工も承ります。

DXFまたはDWGのCADデータで加工図を頂くと初回1000円の割引を致します。



## インクジェットプリント

シルク印刷に比べ初期費用が大幅に安く抑えられます。  
また、製版が不要の為、短納期です。  
多色印刷でも単色とコストは同じで、グラデーションをかける事が可能です。  
段落ち部は高低差2mmまで印刷が可能です。



## エンボスシート・シール作製



## シリコンカバー特注デザイン・指定色



特注デザインのシリコン金型作成についてはご相談下さい。  
指定色での作成はロット500個から対応可能です。

## 指定色塗装



## シールド対策（導電塗装・無電解メッキ）



TAKACHI

www.takachi-el.co.jp



ケース・ボックス・ラック&amp;カスタム

## 株式会社タカチ電機工業

〒332-0003 埼玉県川口市東領家3丁目21番16号

営業部 TEL.048-222-5430 FAX.048-222-5502  
Email: info@takachi-el.co.jp

カスタム営業部 TEL.048-222-7640 FAX.048-222-7652  
Email: custom@takachi-el.co.jp

開発部 TEL.048-222-1718 FAX.048-222-7652  
Email: tec@takachi-el.co.jp

●製品の詳細確認、CADデータの送付依頼は開発部までご連絡下さい。

- カタログ掲載製品は全て EU RoHS 6 物質対応品です。
- 新製品ニュースに表示している標準価格には消費税は含まれておりません。

■代理店

発行 2013.11