

メタルケース



型番目次/
Photo
INDEX

- カスタム製品 (穴加工・インクジェット印刷・シルク印刷・表面シート製作) についてはP14-1~51をご覧ください。
- CADデータ (DXF/DWG) でご依頼いただくと**5%割引**、リピート注文品は更に**5%割引**致します。

プラスチック
ケース

キャリング
ケース

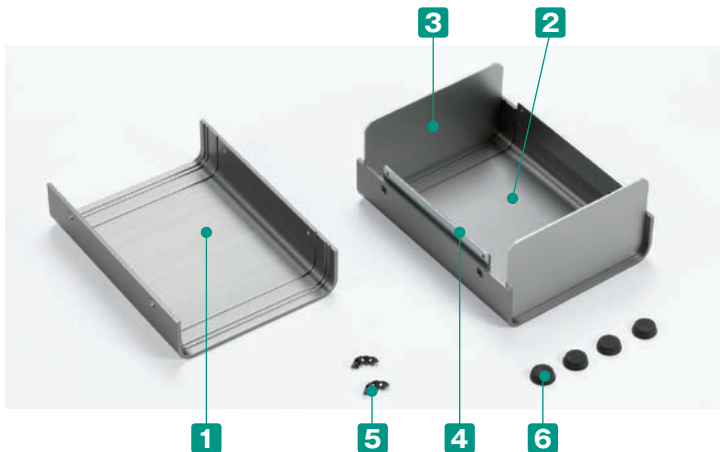
防水・防塵
樹脂ボックス

防水・防塵
アルミ/
ステンレス
ボックス

端子ボックス/
防水コネクタ/
ケーブル
グラウンド

アルミ
フレーム/
ヒートシンク
ケース

アルミサッシ
ケース



- コーナーR付の上下カバーにパネルを挟み込むシンプルな構造で頑丈な万能アルミケースです。
- 36サイズ・色仕様3タイプ・計108機種から選択可能です。
- **BBタイプ (ブラック色) を新たに追加し、GXタイプ (ダークグレー色) を廃番しました。**
- 上下カバーは前後に各2本、3本の溝がありますので、パネル移動、サブパネル、プリント基板の取付け等にご利用下さい。
- シャーシ、シャーシ取付金具、パネル振れ止め金具、ヘキサロビュラ穴付取り外し防止ビスをオプション部品として揃えています。
- お客様のご指定サイズで製作できるフリーサイズケースUCSシリーズはP9-93~96をご覧ください。

構成内容

No.	名称	個数	材質	色 / 表面処理
1	上カバー	1	アルミ押出材 A6063S-T5	ブロンズアルマイト、ライトグレー・ブラック / 塗装
2	下カバー	1	アルミ押出材 A6063S-T5	ブロンズアルマイト、ライトグレー・ブラック / 塗装
3	パネル	2	アルミ板 A1050P t1.5 アルミ板 A1100P t1.5	ヘアラインシルバールアルマイト ライトグレー・ブラック / 塗装
4	サイド金具	2	鋼板 SPCC t2.0	三価クロメート
5	取付ビス (皿M3)	12	鉄	三価黒クロメート
6	ゴム足	4	合成ゴム	ブラック

■ パネルは片面保護シート付です。目立ちにくいのでご注意ください。

■ ブロンズアルマイトはアルマイトの特性上、多少色味が異なります。

棚板/
ラックパネル

オプション部品 (別売)

電池ホルダー/
電池ボックス

アクセサリ/
機構部品

カスタム製品

技術資料/
各種ご案内



シャーシ
UCCシリーズ
P8-15~16

シャーシ取付金具
UCK-Pシリーズ
P8-14

パネル振れ止め金具
UCF-26
P8-16

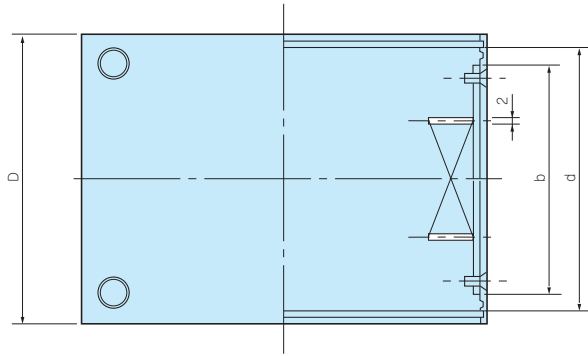
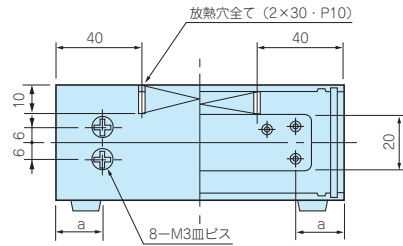
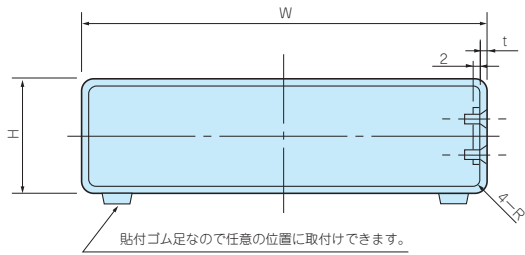
ヘキサロビュラビス
MR-1
P13-46

アルミンシュレーターフット
AFS・AFMシリーズ
P13-11~12

外觀寸法図

■下記図面は代表共通図です。

各製品の詳細図はホームページよりCAD・PDF図をダウンロードしてご確認ください。



色仕様

- GG
- DD

上下カバー	ライトグレー	上下カバー	ブロンズアルマイト
パネル	ライトグレー	パネル	ヘアラインシルバーアルマイト

- NEW ● BB

上下カバー	ブラック
パネル	ブラック

■ UCシリーズをご注文の際は必ず型番末尾□にGG・DD・BBの色記号をつけて下さい。
 ■ 放熱穴の有無については下記をご参照下さい。

型番・寸法・標準価格

型番	W	H	D	d	R	t	a	b	放熱穴	自重 (kg)	標準価格DD	標準価格GG, BB
UC 6- 3- 8□	60	35	80	72	3	2	16	58	—	0.12	▲ 1,620	▲ 1,560
UC 7- 3-10□	75	30	100	92	3	2	16	78	—	0.16	▲ 1,980	▲ 1,890
UC 9- 5-12□	90	50	120	112	5	2.5	18	94	—	0.29	▲ 2,700	▲ 2,560
UC10- 4-14□	100	40	140	130	5	2.5	28	94	—	0.32	▲ 2,750	▲ 2,750
UC12- 7-16□	120	70	160	146	8	3	30	110	—	0.56	▲ 3,910	▲ 3,910
UC13- 4-18□	130	40	180	166	8	3	30	130	—	0.56	▲ 3,810	▲ 3,890
UC15- 8-20□	150	80	200	186	8	3	30	150	○	0.86	▲ 5,640	▲ 4,650
UC16- 5-22□	165	50	220	206	8	3	30	170	○	0.84	▲ 5,250	▲ 4,700
UC18-10-24□	180	100	240	226	8	3	30	190	○	1.26	▲ 7,560	▲ 6,180
UC22-12-26□	220	120	260	246	8	3	30	210	○	1.70	▲11,550	▲ 8,130
UC24-14-34□	240	140	340	326	8	3.2	30	290	○	2.54	▲12,350	▲ 9,620
UC 8- 3- 6□	80	30	60	52	3	2	16	38	—	0.10	▲ 1,640	▲ 1,550
UC11- 3- 8□	110	30	80	72	3	2	16	58	—	0.17	▲ 2,050	▲ 1,940
UC11- 5- 8□	110	50	80	72	3	2	16	58	—	0.20	▲ 2,350	▲ 2,120
UC14- 4-10□	140	40	100	92	3	2	16	78	—	0.27	▲ 2,690	▲ 2,510
UC14- 6-10□	140	60	100	92	3	2	16	78	—	0.31	▲ 3,010	▲ 2,800
UC15-10-12□	150	100	120	112	5	2.5	18	94	—	0.53	▲ 4,010	▲ 3,730
UC17- 5-12□	170	50	120	112	5	2.5	18	94	—	0.45	▲ 3,430	▲ 3,300
UC17- 7-12□	170	70	120	112	5	2.5	18	94	—	0.51	▲ 3,960	▲ 3,670
UC20- 5-14□	200	50	140	130	5	2.5	28	94	—	0.56	▲ 4,110	▲ 3,910
UC20- 8-14□	200	80	140	130	5	2.5	28	94	—	0.67	▲ 4,860	▲ 4,090
UC20-12-16□	200	120	160	146	8	3	30	110	—	0.82	▲ 6,540	▲ 5,040
UC26- 5-18□	260	50	180	166	8	3	30	130	○	1.02	▲ 6,170	▲ 5,110
UC26-10-18□	260	100	180	166	8	3	30	130	○	1.26	▲ 8,280	▲ 5,910
UC26- 7-20□	260	70	200	186	8	3	30	150	○	1.23	▲ 7,820	▲ 5,900
UC32- 5-22□	320	50	220	206	8	3	30	170	○	1.45	▲ 8,710	▲ 7,090
UC32-12-22□	320	120	220	206	8	3	30	170	○	1.88	▲11,530	▲ 8,460
UC32- 8-24□	320	80	240	226	8	3	30	190	○	1.76	▲10,630	▲ 8,700
UC35-13-26□	350	130	260	246	8	3	30	210	○	2.45	▲16,240	▲11,300
UC43- 5-28□	430	50	280	266	8	3	30	230	○	2.37	▲13,280	▲11,910
UC43-14-28□	430	140	280	266	8	3	30	230	○	3.05	▲18,990	▲13,630
UC 7- 8-14□	75	85	140	130	5	2.5	28	94	—	0.37	▲ 3,280	▲ 2,840
UC10-11-18□	100	110	180	166	8	3	30	130	—	0.72	▲ 5,040	▲ 4,150
UC12-14-22□	120	140	220	206	8	3	30	170	○	1.08	▲ 6,240	▲ 5,390
UC15-18-28□	150	180	280	266	8	3	30	230	○	1.74	▲ 9,900	▲ 8,340
UC18-21-34□	180	210	340	326	8	3.2	30	290	○	2.63	▲12,460	▲ 9,970

▲は値上げした製品です。

型番目次/
Photo
INDEX

プラスチック
ケース

キャリング
ケース

防水・防塵
樹脂ボックス

防水・防塵
アルミ/
ステンレス
ボックス

端子ボックス/
防水コネクタ/
ケーブル
グラウンド

アルミ
フレーム/
ヒートシンク
ケース

アルミサッシ
ケース

メタル
ケース

フリーサイズ
ケース/
フリーサイズ
パネル

ラックケース/
サブラック

機板/
ラックパネル

電池ホルダー/
電池ボックス

アクセサリ
/機構部品

カスタム製品

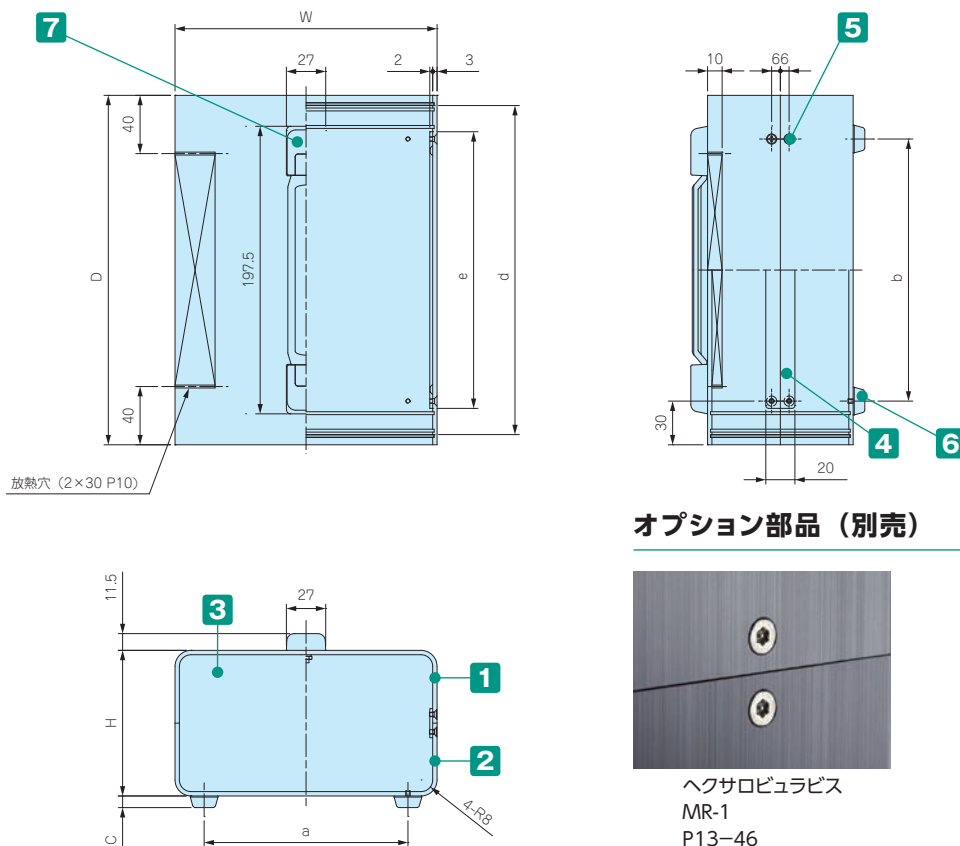
技術資料/
各種ご案内

- UCシリーズに取手 (MHシリーズ) を取付けた電子計測器や安定化電源等に最適なケースです。
- バンド取手の耐荷重は20kgです。
- BBタイプ (ブラック色) を新たに追加し、GXタイプ (ダークグレー色) を廃番しました。

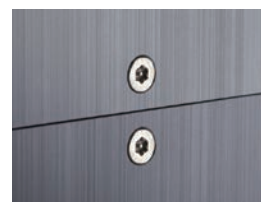


外観寸法図

■ 下記図面は代表共通図です。
各製品の詳細図はホームページよりCAD・PDF図をダウンロードしてご確認ください。



オプション部品 (別売)



ヘキサロピュラビス
MR-1
P13-46

構成内容

No.	名称	個数	材質	色 / 表面処理
1	上カバー	1	アルミ押出材 A6063S-T5	ブラック / 塗装
2	下カバー	1	アルミ押出材 A6063S-T5	ブラック / 塗装
3	パネル	2	アルミ板 A1100P t1.5	ブラック / 塗装
4	サイド金具	2	銅板 SPCC t2.0	三価クロメート
5	取付ビス (M3)	12	鉄	三価黒クロメート
6	ゴム足	4	合成ゴム	ブラック
6	ゴム足取付ビス (ナベM3×10)	4	鉄	三価クロメート
7	バンド取手	1	PP+エラストマ・PC+ABS樹脂	ブラック

■ パネルは片面保護シート付です。目立ちにくいのでご注意ください。

■ バンド取手について-引張応力発生箇所に薬品・切削油等が付着、接触した場合、時間経過を伴って薬品と応力との相乗作用にて割れが発生する可能性がありますので、使用環境や取扱いには十分ご注意ください。

型番・寸法・標準価格

型番	W	H	D	d	a	b	c	e	自重(kg)	標準価格
UCY12-14-22BB	120	140	220	206	80	160	7.7	170	1.11	6,070
UCY15-18-28BB	150	180	280	266	106	210	8	230	1.77	9,090
UCY18-10-24BB	180	100	240	226	140	180	8	190	1.29	6,860

型番目次/
Photo
INDEX

プラスチック
ケース

キャリング
ケース

防水・防塵
樹脂ボックス

防水・防塵
アルミ/
ステンレス
ボックス

端子ボックス/
防水コネクタ/
ケーブル
グランド

アルミ
フレーム/
ヒートシンク
ケース

アルミサッシ
ケース

メタル
ケース

フリーサイズ
ケース/
フリーサイズ
パネル

ラックケース/
サブラック

棚板/
ラックパネル

電池ホルダー/
電池ボックス

アクセサリ
/機構部品

カスタム製品

技術資料/
各種ご案内

UCK-P SERIES

UCG・UC・UCY用シャーシ取付金具



型番・寸法・標準価格

型番	タイプ	H1	C	C1	C2	入数	標準価格/袋
UCK-P 13	A	13	3	-	-	4/袋	▲360
UCK-P 17	A	17	7	-	-	4/袋	▲360
UCK-P 27	B	27	12	17	-	4/袋	▲430
UCK-P 42	C	42	22	27	32	4/袋	▲530
UCK-P 57	C	57	37	42	47	4/袋	▲550
UCK-P 72	C	72	52	57	62	4/袋	▲560
UCK-P 87	C	87	67	72	77	4/袋	▲610
UCK-P102	C	102	82	87	92	4/袋	▲670

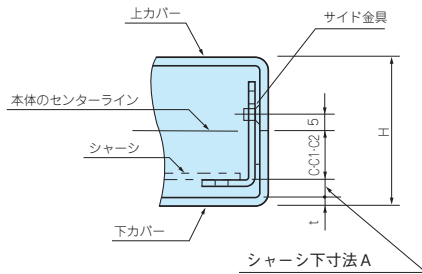
■ UCK-P取付用ビスはケース本体に付属しています。

▲は値上げした製品です。

■ 材質 / 表面処理 : SPCC t1.6 / 三価クロメート

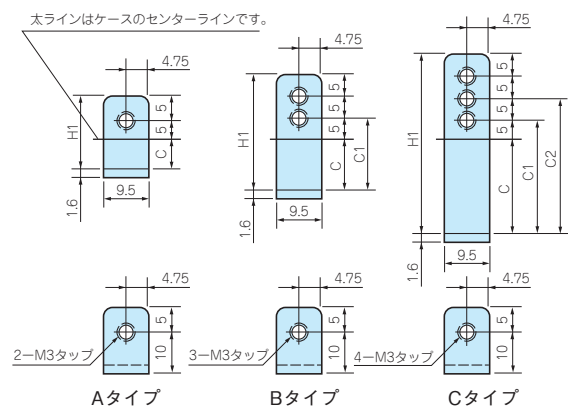
■ 下記図面は代表共通図です。

各製品の詳細図はホームページよりCAD・PDF図をダウンロードしてご確認ください。



■ シャーシ寸法Aの計算式

$(UCの製品高さ(H) \div 2) - (C + 下カバーの板厚(t)) = \text{シャーシ寸法A}$
但し、式内のCは、右上の表のC・C1・C2を入れて計算して下さい。



取付金具とA寸法対応表

■ これ以外の高さで使用する場合は、上記シャーシ寸法Aの計算式を利用して金具をお選び下さい。

ケース型番	取付金具型番	A寸法
UC 6- 3- 8	UCK-P 13	12.5
	UCK-P 17	8.5
UC 7- 3-10	UCK-P 13	10
	UCK-P 17	6
UC 9- 5-12	UCK-P 17	15.5
	UCK-P 27	10.5 5.5
UC 10- 4-14	UCK-P 13	14.5
	UCK-P 17	10.5
	UCK-P 27	5.5
UC 12- 7-16	UCK-P 27	15
	UCK-P 42	10
UC 13- 4-18	UCK-P 13	14
	UCK-P 17	10
UC 15- 8-20	UCK-P 42	15 10 5
UC 16- 5-22	UCK-P 13	19
	UCK-P 17	15
	UCK-P 27	10
UC 24-14-34	UCK-P 57	19.8
	UCK-P 72	14.8 9.8
UC 8- 3- 6	UCK-P 13	10
	UCK-P 17	6
UC 11- 3- 8	UCK-P 13	10
	UCK-P 17	6
UC 11- 5- 8	UCK-P 17	16
	UCK-P 27	11 6

ケース型番	取付金具型番	A寸法
UC 14- 4-10	UCK-P 13	15
	UCK-P 17	11
	UCK-P 27	6
UC 14- 6-10	UCK-P 27	16 11
	UCK-P 42	6
UCG15- 9-20	UCK-P 42	10
	UCK-P 57	10
UC 15-10-12	UCK-P 42	20.5 15.5
	UCK-P 57	10.5 5.5
	UCK-P 57	10.5 5.5
UC 17- 5-12	UCK-P 17	15.5
	UCK-P 27	10.5 5.5
UC 17- 7-12	UCK-P 27	15.5
	UCK-P 42	10.5 5.5
	UCK-P 42	10.5 5.5
UC 20- 5-14	UCK-P 13	19.5
	UCK-P 17	15.5
UC 20- 8-14	UCK-P 27	10.5 5.5
	UCK-P 27	20.5
UC 20- 9-14	UCK-P 42	15.5 10.5
	UCK-P 57	5
UC 20-12-16	UCK-P 57	20 15 10
UC 26- 5-18	UCK-P 13	19
	UCK-P 17	15
	UCK-P 27	10
UC 26-10-18	UCK-P 42	20 15
	UCK-P 57	10

ケース型番	取付金具型番	A寸法
UC 26- 7-20	UCK-P 27	15
	UCK-P 42	10
UC 18-10-24	UCK-P 42	20 15
UCY 18-10-24	UCK-P 57	10
UCG18-10-24	UCK-P 57	10
UC 22-12-26	UCK-P 57	20 15 10
UC 32- 5-22	UCK-P 13	19
	UCK-P 17	15
	UCK-P 27	10
UC 32-12-22	UCK-P 57	20 15 10
	UCK-P 57	20 15 10
UCG32-12-22	UCK-P 42	15 10 5
	UCK-P 42	15 10 5
UC 32- 8-24	UCK-P 57	25 20 15
	UCK-P 72	10 5
UC 35-13-26	UCK-P 57	25 20 15
	UCK-P 72	10 5
	UCK-P 72	10 5
UC 43- 5-28	UCK-P 13	19
	UCK-P 17	15
	UCK-P 27	10
UC 43-14-28	UCK-P 57	20
	UCK-P 72	15 10
UC 7- 8-14	UCK-P 42	18 13 8
	UCK-P 57	15 10 5
UC 10-11-18	UCK-P 57	15 10 5
UC 12-14-22	UCK-P 72	15 10 5
UCY 12-14-22	UCK-P 72	15 10 5
UC 15-18-28	UCK-P 87	20 15 10
UCY 15-18-28	UCK-P 87	20 15 10
UC 18-21-34	UCK-P102	19.8 14.8 9.8

型番目次/
Photo
INDEX

プラスチック
ケース

キャリング
ケース

防水・防塵
樹脂ボックス

防水・防塵
アルミ/
ステンレス
ボックス

端子ボックス/
防水コネクタ/
ケーブル
グラブド

アルミ
フレーム/
ヒートシンク
ケース

アルミサッシ
ケース

メタル
ケース

フリーサイズ
ケース/
フリーサイズ
パネル

ラックケース/
サブラック

機板/
ラックパネル

電池ホルダー/
電池ボックス

アクセサリ
/機構部品

カスタム製品

技術資料/
各種ご案内

■ 下記図面は代表共通図です。

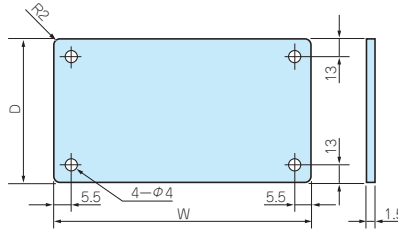
各製品の詳細図はホームページよりCAD・PDF図をダウンロードしてご確認ください。

構成内容

名称	個数	材質	色 / 表面処理
シャーシ	1	A1050P t1.5	無処理
取付ビス(ナベ M3×5)	4	鉄	三価クロメート

■ シャーシ型番の数字は、ケース型番の前と後の数字で見てください。

Aタイプ



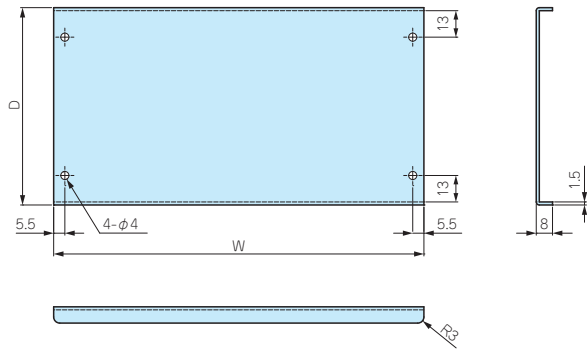
型番・寸法・標準価格 (Aタイプ)

型番	対応ケース型番	W	D	標準価格
UCC 6- 8	UC 6- 3- 8	43	58	▲350
UCC 7-10	UC 7- 3-10	58	78	▲380
UCC 8- 6	UC 8- 3- 6	63	38	▲350
UCC11- 8	UC 11- 3- 8	93	58	▲390
	UC 11- 5- 8			
UCC 9-12	UC 9- 5-12	72	94	▲400
UCC10-14	UC 10- 4-14	82	94	▲440
UCC12-16	UC 12- 7-16	101	110	▲470
UCC13-18	UC 13- 4-18	111	130	▲520
UCC15-20	UC 15- 8-20	131	150	▲590
	UCG15- 9-20			

型番	対応ケース型番	W	D	標準価格
UCC14-10	UC 14- 4-10	123	78	▲460
	UC 14- 6-10			
UCC15-12	UC 15-10-12	132	94	▲510
UCC17-12	UC 17- 5-12	152	94	▲530
	UC 17- 7-12			
UCC 7-14	UC 7- 8-14	57	94	▲400
UCC10-18	UC 10-11-18	81	130	▲470
UCC12-22	UC 12-14-22	101	170	▲570
	UCY12-14-22			

▲は値上げした製品です。

Bタイプ



型番・寸法・標準価格 (Bタイプ)

型番	対応ケース型番	W	D	標準価格
UCC16-22	UC 16- 5-22	146	173	▲ 850
UCC18-24	UC 18-10-24	161	193	▲ 900
	UCY 18-10-24			
	UCG18-10-24			
UCC20-14	UC 20- 5-14	182	97	▲ 730
	UC 20- 8-14			
	UCG20- 9-14			
UCC22-26	UC 22-12-26	201	213	▲1,330
UCC20-16	UC 20-12-16	181	113	▲ 870
UCC26-18	UC 26- 5-18	241	133	▲ 930
	UC 26-10-18			
	UCG26-10-18			

型番	対応ケース型番	W	D	標準価格
UCC26-20	UC 26- 7-20	241	153	▲1,010
UCC32-22	UC 32- 5-22	301	173	▲1,390
	UC 32-12-22			
	UCG32-12-22			
UCC32-24	UC 32- 8-24	301	193	▲1,500
UCC35-26	UC 35-13-26	331	213	▲1,730
UCC43-28	UC 43- 5-28	411	233	▲2,350
	UC 43-14-28			

▲は値上げした製品です。

型番目次/
Photo
INDEX

プラスチック
ケース

キャリング
ケース

防水・防塵
樹脂ボックス

防水・防塵
アルミ/
ステンレス
ボックス

端子ボックス/
防水コネクタ/
ケーブル
グラウンド

アルミ
フレーム/
ヒートシンク
ケース

アルミサッシ
ケース

メタル
ケース

フリーサイズ
ケース/
フリーサイズ
パネル

ラックケース/
サブラック

棚板/
ラックパネル

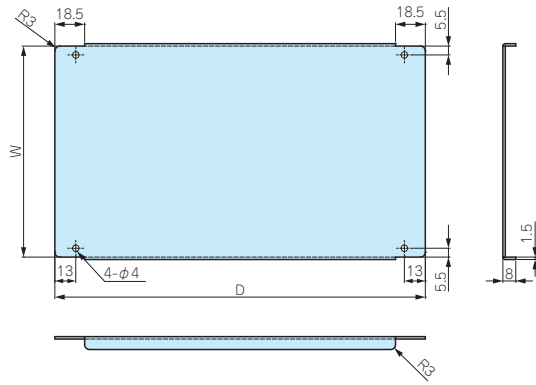
電池ホルダー/
電池ボックス

アクセサリ
/機構部品

カスタム製品

技術資料/
各種ご案内

Cタイプ



型番・寸法・標準価格 (Cタイプ)

型番	対応ケース型番	W	D	標準価格
UCC15-28	UC 15-18-28	134	230	▲1,130
	UCY15-18-28			
UCC18-34	UC 18-21-34	163.6	290	▲1,560
UCC24-34	UC 24-14-34	223.6	290	▲1,780

▲は値上げした製品です。

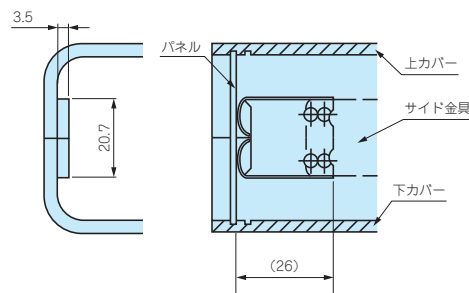
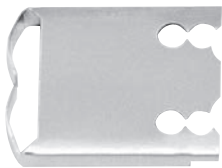
UCF-26

UCG・UC・UCY用パネル振れ止め金具

- ケースの前後パネルの振れを押さえたい場合にご利用下さい。
- シャーシ取付金具と併用して使用できます。

取付図

■ UCF-26は、サイド金具に共締めして取付けます。

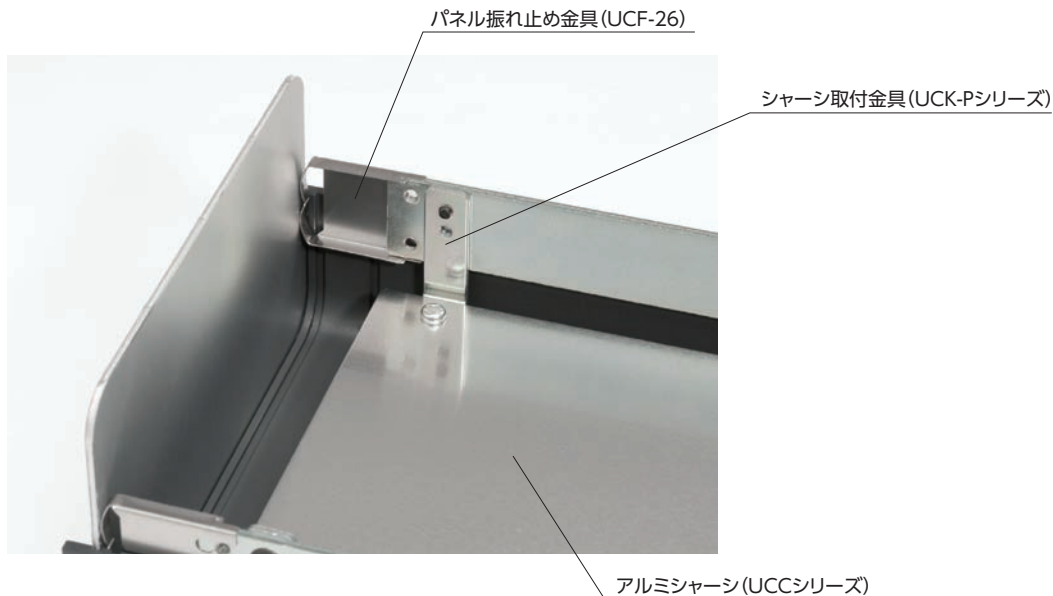


型番・標準価格

型番	材質	表面処理	入数	標準価格 / 袋
UCF-26	ステンレスt0.3	無処理	2 / 袋	120

■ 奥行寸法60、80、100、120のケースには対応していません。

UCK-P・UCC・UCFシリーズ取付例



型番目次/
Photo
INDEX

プラスチック
ケース

キャリング
ケース

防水・防塵
樹脂ボックス

防水・防塵
アルミ/
ステンレス
ボックス

端子ボックス/
防水コネクタ/
ケーブル
グラブド

アルミ
フレーム/
ヒートシンク
ケース

アルミサッシ
ケース

メタル
ケース

フリーサイズ
ケース/
フリーサイズ
パネル

ラックケース/
サブラック

機板/
ラックパネル

電池ホルダー/
電池ボックス

アクセサリ
/機構部品

カスタム製品

技術資料/
各種ご案内



型番目次/
Photo
INDEX

プラスチック
ケース

キャリング
ケース

防水・防塵
樹脂ボックス

防水・防塵
アルミ/
ステンレス
ボックス

端子ボックス/
防水コネクタ/
ケーブル
グランド

アルミ
フレーム/
ヒートシンク
ケース

アルミサッシ
ケース

メタル
ケース

フリーサイズ
ケース/
フリーサイズ
パネル

ラックケース/
サブラック

棚板/
ラックパネル

電池ホルダー/
電池ボックス

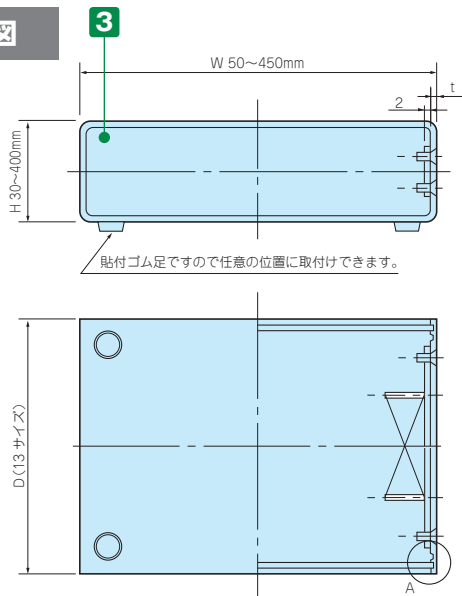
アクセサリ
/機構部品

カスタム製品

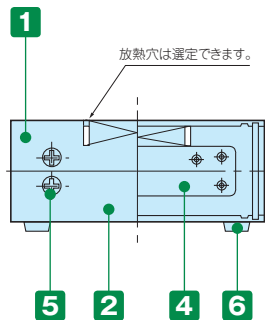
技術資料/
各種ご案内

- 上下カバーにアルミ押出材を使用して強度に優れたケースで、W・H寸法を1mm単位、奥行きは13サイズよりお選びいただけます。
- カスタム製品（穴加工・インクジェット印刷・シルク印刷）についてはP14-1~51をご覧ください。
- CADデータ（DXF/DWG）でご依頼いただくと**5%割引**、リピート注文品は更に**5%割引**致します。

外觀寸法図



■ A詳細と寸法はP9-100の上下カバー断面図をご参照下さい。



オプション部品



シャーシ
UCSCシリーズ
P9-101~102



シャーシ取付金具
UCK-Pシリーズ
P9-102

構成内容

No.	名称	個数	材質	色 / 表面処理
1	上カバー	1	アルミ押出材 A6063S-T5	ブロンズアルマイト、ブラック・ライトグレー / 塗装
2	下カバー	1	アルミ押出材 A6063S-T5	ブロンズアルマイト、ブラック・ライトグレー / 塗装
3	パネル	2	アルミ板 A1050P t1.5	ヘアラインシルバーアルマイト
			アルミ板 A1100P t1.5	ブラック・ライトグレー / 塗装
4	サイド金具	2	鋼板 SPCC	三価クロメート
5	取付ビス (皿M3)	12	鉄	三価黒クロメート
6	ゴム足	4	合成ゴム	ブラック

■ パネルは片面保護シート付です。目立ちにくいのでご注意下さい。

■ ブロンズアルマイトはアルマイトの特性上多少色味が異なります。

型番記入方法

ご注文の際は □ 内へ 1~5 の選定項目に合った寸法や記号を記入して下さい。

ケース型番 UCS - -

W H D 上下カバー色 パネル色 コーナーR 放熱穴 ゴム足

例：幅140mm高さ45mm奥行180mmで上下カバー・パネルがブラック、コーナー5R、放熱穴無し、ゴム足Sの場合

UCS 140 - 45 - 180 B B 5 K S

お引き合いはP9-111~112のフォーマットをご利用下さい。

1 サイズ選定

下記表をご参照の上、W（幅）×H（高さ）×D（奥行き）を選定して下さい。

サイズ	寸法範囲
W（幅）	50~450mm (1mm単位)
H（高さ）	30~400mm (1mm単位)
D（奥行き）	60, 80, 100, 120, 140, 160, 180, 200, 220, 240, 260, 280, 340mm (13サイズ)

■ W寸法とH寸法はそれぞれ制限がございます。詳細はP9-95~96の表をご参照下さい。

2 カラー選定

上下カバーとパネルの組み合わせが自由に選べます。

※HL=ヘアライン処理

名称	記号	色 / 表面処理	名称	記号	色 / 表面処理
上下カバー	B	ブラック / 塗装	パネル	B	ブラック / 塗装
	D	ブロンズアルマイト		D	HLシルバーアルマイト
	G	ライトグレー / 塗装		G	ライトグレー / 塗装

■ 上下カバーブロンズアルマイト製品はメッキ槽の関係から製品の大きさに制限がありますので、大きさによりお受けできない場合がございます。

3 コーナーR

上下カバーの内寸Rを選択して下さい。

記号	コーナーR寸法	適応ケースH（高さ）寸法	適応ケースD（奥行き）寸法
3	3R	ケース内寸 26mm以上	60, 80, 100, 120, 140は3R, その他は5R, 8Rを指定して下さい。
5	5R	ケース内寸 30mm以上	奥行13サイズすべて
8	8R	ケース内寸 36mm以上	奥行13サイズすべて

4 放熱穴

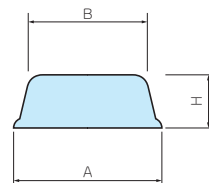
放熱穴の有無と穴形状及びピッチ寸法

記号	穴タイプ	穴ピッチと位置
K	放熱穴無し	—
L	2×30角穴	標準品UCシリーズに準ずる
M	2×20角穴	標準品UCシリーズに準ずる

5 ゴム足

記号	A	B	H
S	10.8	10.2	3
M	15.4	14.8	5.1
L	21	17	7

■ 両面テープ接着ですので、任意の位置に貼付けできます。



納期

UCSシリーズ **実働7日目発送** (追加加工での納期はP9-114をご覧ください) 受注日および土・日・祭日は実働日に含まれません。納期は基準納期です。数量、追加加工内容によっては変わることがございます。

価格

標準価格表P9-95~96をご覧ください。

型番目次/Photo INDEX

プラスチックケース

キャリングケース

防水・防塵樹脂ボックス

防水・防塵アルミ/ステンレスボックス

端子ボックス/防水コネクタ/ケーブルグラブド

アルミフレーム/ヒートシンクケース

アルミサッシケース

メタルケース

フリーサイズケース/フリーサイズパネル

ラックケース/サブラック

機板/ラックパネル

電池ホルダー/電池ボックス

アクセサリ/機構部品

カスタム製品

技術資料/各種ご案内

標準価格表

1台～3台までは同単価です。

4台からは別途見積り致します。見積りはお引合確認後、早急にご回答致します。

※H寸法最小：D寸法=60、80、100の場合は30mm、120、140の場合は31mm、160～280の場合は36mm、340の場合は37mmです。
 ※H寸法最大：W寸法の1.5倍まで製作可能ですが、400以上は製作不可です。

上下カバー色 D 価格

■「-」のサイズはお受けできません。

D	W	H	30~100	101~125	126~150	151~175	176~200	201~225	226~250	251~275	276~300	301~325	326~350	351~375	376~400
			50~100	101~150	151~200	201~250	251~300	301~350	351~400	401~450	50~100	101~150	151~200	201~250	251~300
60	50~100	11,120	11,950	12,080	-	-	-	-	-	-	-	-	-	-	-
	101~150	12,200	12,530	12,730	14,010	14,200	15,150	-	-	-	-	-	-	-	-
	151~200	12,510	13,770	14,020	14,580	14,820	15,920	16,170	16,410	16,650	-	-	-	-	-
80	50~100	11,220	12,060	12,200	-	-	-	-	-	-	-	-	-	-	-
	101~150	12,330	12,690	12,870	14,170	14,360	15,340	-	-	-	-	-	-	-	-
	151~200	12,650	13,940	14,180	14,760	15,020	16,130	16,390	16,640	16,890	-	-	-	-	-
100	50~100	11,420	12,270	12,430	-	-	-	-	-	-	-	-	-	-	-
	101~150	12,540	12,930	13,150	14,480	14,690	15,820	-	-	-	-	-	-	-	-
	151~200	13,170	14,420	14,690	15,220	15,490	16,820	17,090	17,350	17,620	-	-	-	-	-
120	50~100	12,480	13,070	13,260	-	-	-	-	-	-	-	-	-	-	-
	101~150	13,380	13,780	14,020	15,170	15,400	16,570	-	-	-	-	-	-	-	-
	151~200	14,030	15,120	15,400	15,970	16,250	17,610	17,890	18,180	18,470	-	-	-	-	-
140	50~100	12,830	13,390	13,610	-	-	-	-	-	-	-	-	-	-	-
	101~150	13,840	14,300	14,560	15,860	16,120	17,620	-	-	-	-	-	-	-	-
	151~200	14,600	15,730	16,020	16,760	17,050	18,360	18,680	18,970	19,270	-	-	-	-	-
160	50~100	13,170	13,780	14,020	-	-	-	-	-	-	-	-	-	-	-
	101~150	14,250	14,760	15,050	16,410	16,700	18,240	-	-	-	-	-	-	-	-
	151~200	15,090	16,260	16,600	17,370	17,710	19,060	19,400	19,740	20,080	-	-	-	-	-
180	50~100	13,500	14,160	14,410	-	-	-	-	-	-	-	-	-	-	-
	101~150	14,430	14,960	15,270	16,640	16,940	18,510	-	-	-	-	-	-	-	-
	151~200	15,520	16,590	16,940	17,940	18,290	19,420	19,790	20,140	20,510	-	-	-	-	-
200	50~100	13,650	14,310	14,600	-	-	-	-	-	-	-	-	-	-	-
	101~150	14,630	15,160	15,480	16,870	17,200	18,770	-	-	-	-	-	-	-	-
	151~200	15,740	16,830	17,200	18,200	18,590	19,730	20,110	20,480	20,860	-	-	-	-	-
220	50~100	14,230	15,060	15,360	-	-	-	-	-	-	-	-	-	-	-
	101~150	15,300	15,840	16,180	17,330	17,680	19,360	-	-	-	-	-	-	-	-
	151~200	16,340	17,150	17,530	18,540	18,930	20,400	20,780	21,170	21,560	-	-	-	-	-
240	50~100	14,370	15,250	15,540	-	-	-	-	-	-	-	-	-	-	-
	101~150	15,480	16,050	16,400	17,570	17,940	19,620	-	-	-	-	-	-	-	-
	151~200	16,570	17,380	17,780	18,810	19,220	20,700	21,110	21,510	21,940	-	-	-	-	-
260	50~100	15,380	15,850	16,190	-	-	-	-	-	-	-	-	-	-	-
	101~150	16,130	16,710	17,100	18,300	18,690	20,400	-	-	-	-	-	-	-	-
	151~200	17,260	18,110	18,540	19,600	20,020	21,520	21,960	22,400	22,820	-	-	-	-	-
280	50~100	15,710	16,230	16,580	-	-	-	-	-	-	-	-	-	-	-
	101~150	16,700	17,090	17,490	18,770	19,180	21,120	-	-	-	-	-	-	-	-
	151~200	17,790	18,660	19,120	20,460	20,910	22,420	22,880	23,330	23,780	-	-	-	-	-
340	50~100	16,310	16,910	17,330	-	-	-	-	-	-	-	-	-	-	-
	101~150	17,450	17,910	18,400	19,740	20,230	22,240	-	-	-	-	-	-	-	-
	151~200	18,700	19,640	20,170	21,570	22,090	23,680	24,230	24,740	25,260	-	-	-	-	-

フリーサイズケース

型番目次/ Photo INDEX

プラスチックケース

キャリングケース

防水・防塵樹脂ボックス

防水・防塵アルミ/ステンレスボックス

端子ボックス/防水コネクタ/ケーブルグラブ

アルミフレーム/ヒートシンクケース

アルミサッシケース

メタルケース

フリーサイズケース/フリーサイズパネル

ラックケース/サブラック

機板/ラックパネル

電池ホルダー/電池ボックス

アクセサリ/機構部品

カスタム製品

技術資料/各種ご案内

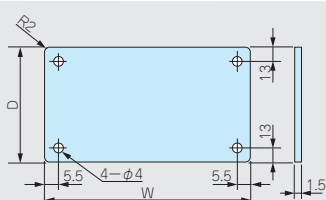
Aタイプ



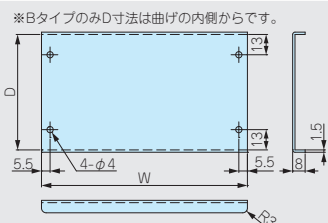
Bタイプ



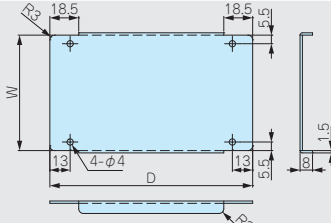
Cタイプ



小型から中型のケースに適しています。比較的、軽量の物をシャーシ上に載せる場合に選定して下さい。



中型から大型のケースに適しています。W方向（パネル面）が広いタイプで重量のある物を載せる場合などシャーシのたわみを防ぎたい場合に選定して下さい。



中型から大型のケースに適しています。D方向（奥行き）が広いタイプで重量のある物を載せる場合などシャーシのたわみを防ぎたい場合に選定して下さい。

型番目次/
Photo
INDEX

プラスチック
ケース

構成内容

名称	材質	色 / 表面処理
シャーシ	A1050P	無処理
取付ビス (ナベM3×5)	鉄	三価クロメート

キャリング
ケース

防水・防塵
樹脂ボックス

UCSC標準サイズ表

適応ケース奥行き寸法	シャーシ幅W	シャーシ奥行きD
60~100	ケース幅W-17	ケース奥行きD-22
120	ケース幅W-18	ケース奥行きD-26
140	ケース幅W-18	ケース奥行きD-46
160~280	ケース幅W-19	ケース奥行きD-50
340	ケース幅W-19.4	ケース奥行きD-50

防水・防塵
アルミ/
ステンレス
ボックス

端子ボックス/
防水コネクタ/
ケーブル
ブランド

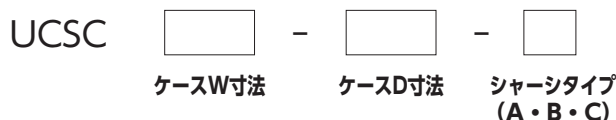
アルミ
フレーム/
ヒートシンク
ケース

型番記入方法

ご注文の際は □ 内へ寸法や記号を記入して下さい。

アルミサッシ
ケース

シャーシ型番



メタル
ケース

フリーサイズ
ケース/
フリーサイズ
パネル

例：ケース幅140mm、奥行き180mm、シャーシAタイプの場合

UCSC 140 - 180 - A

ラックケース/
サブラック

UCSCはUCS外形寸法の数値を記入していただきますが、実際の寸法は121×130です。詳しくは上記のUCSC標準サイズ表をご覧ください。

棚板/
ラックパネル

お引き合いはP9-111~112のフォーマットをご利用下さい。

電池ホルダー/
電池ボックス

納期

UCSCシリーズ **実働2日目発送**
(追加工付での納期はP9-114をご覧ください)

受注日および土・日・祭日は実働日に含まれません。納期は基準納期です。数量、追加工内容によっては変わることがございます。

アクセサリ/
機構部品

価格

標準価格表P9-102をご覧ください。

カスタム製品

技術資料/
各種ご案内

標準価格表

1枚～3枚までは同単価です。

4枚からは別途見積り致します。見積りはお引合い確認後、早急にご回答致します。お引合いについてはP9-111～112の引き合いフォーマットをご利用下さい。

Aタイプ価格

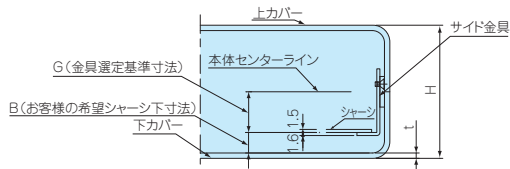
ケースD寸法 ケースW寸法	60	80	100	120	140	160	180	200	220	240	260	280	340
50～100	2,170	2,180	2,220	2,230	2,230	2,240	2,270	2,280	2,300	2,320	2,340	2,360	2,420
101～150	2,180	2,230	2,270	2,280	2,290	2,300	2,340	2,360	2,410	2,440	2,470	2,500	2,580
151～200	2,690	2,740	2,780	2,810	2,820	2,860	2,900	2,940	2,990	3,030	3,080	3,130	3,250
201～250	2,730	2,760	2,820	2,870	2,880	2,910	2,970	3,030	3,090	3,140	3,200	3,260	3,420
251～300	2,900	2,970	3,030	3,090	3,100	3,150	3,210	3,280	3,350	3,420	3,490	3,550	3,760
301～350	2,910	3,010	3,080	3,150	3,160	3,210	3,300	3,370	3,450	3,540	3,610	3,710	3,940
351～400	3,100	3,200	3,280	3,360	3,390	3,430	3,540	3,620	3,720	3,810	3,910	4,000	4,280
401～450	3,130	3,220	3,330	3,420	3,450	3,500	3,610	3,720	3,820	3,930	4,020	4,130	4,460

B・Cタイプ価格

ケースD寸法 ケースW寸法	60	80	100	120	140	160	180	200	220	240	260	280	340
50～100	3,710	3,730	3,750	3,760	3,760	3,780	3,790	4,710	4,730	4,740	4,770	4,790	5,140
101～150	3,730	3,760	3,790	3,820	3,820	3,850	3,880	4,800	4,840	4,860	4,900	4,920	5,320
151～200	3,750	3,790	3,840	3,880	3,880	3,910	3,950	4,900	4,930	4,980	5,030	5,070	5,500
201～250	3,780	3,840	3,890	3,940	3,940	3,990	4,020	4,980	5,040	5,100	5,160	5,200	5,680
251～300	3,790	3,870	3,940	3,990	4,000	4,050	4,120	5,070	5,140	5,220	5,270	5,360	5,850
301～350	3,820	3,910	3,990	4,050	4,060	4,120	4,190	5,170	5,250	5,330	5,420	5,490	6,040
351～400	3,850	3,940	4,020	4,110	4,130	4,180	4,280	5,260	5,360	5,440	5,550	5,640	6,220
401～450	3,870	3,960	4,070	4,170	4,190	4,250	4,350	5,360	5,450	5,560	5,660	5,770	6,400

UCK-P SERIES

UCS用取付金具



計算式

① $H/2 - t$ (下カバー板厚) - B (お客様の希望シャーシ下寸法) = G (金具選定基準寸法)

取付金具選定例

H(ケース高さ)が95mm、D(奥行き)が200mm、B(お客様の希望シャーシ下寸法)が15mmの場合 (D寸法200mmは板厚t=3)

① $95/2 - 3 - 15 = 29.5$

G (金具選定基準寸法) が右上表のC、C1、C2の中に合う寸法の金具が無い場合はC、C1、C2の中からG (金具選定基準寸法) に近い寸法の金具をお選び下さい。

構成内容

名称	材質	表面処理
シャーシ取付金具	SPCC	三価クロメート

■ UCK-P取付用ビスは、ケース本体に付属しています。

型番・寸法・標準価格

型番	タイプ	H1	C	C1	C2	入数	標準価格 / 袋
UCK-P 13	A	13	3	-	-	4 / 袋	▲360
UCK-P 17	A	17	7	-	-	4 / 袋	▲360
UCK-P 27	B	27	12	17	-	4 / 袋	▲430
UCK-P 42	C	42	22	27	32	4 / 袋	▲530
UCK-P 57	C	57	37	42	47	4 / 袋	▲550
UCK-P 72	C	72	52	57	62	4 / 袋	▲560
UCK-P 87	C	87	67	72	77	4 / 袋	▲610
UCK-P102	C	102	82	87	92	4 / 袋	▲670

▲は値上げした製品です。

