

目

型番目次/
Photo INDEX

1

プラスチック
ケース

2

防水・防塵
樹脂ボックス

3

防水防塵 アルミ/
ステンレスボックス

4

端子ボックス/
防水コネクタ

5

アルミサッシ
ケース

6

アルミフレーム/
ヒートシンクケース

7

メタルケース

8

フリーサイズ
ケース

9

ラックケース/
サブラック

10

機板/
ラックパネル

11

電池ボックス/
ホルダー

12

アクセサリ/
シールド/
熱対策部品

13

機構材

14

カスタム製品

技

技術資料

価

標準価格表

TMB SERIES

TMB型ターミナルボックス

■テクニカルデータ■

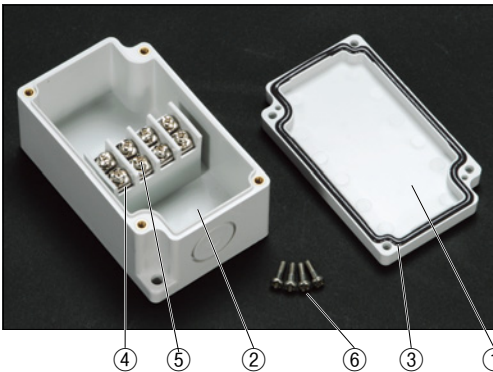
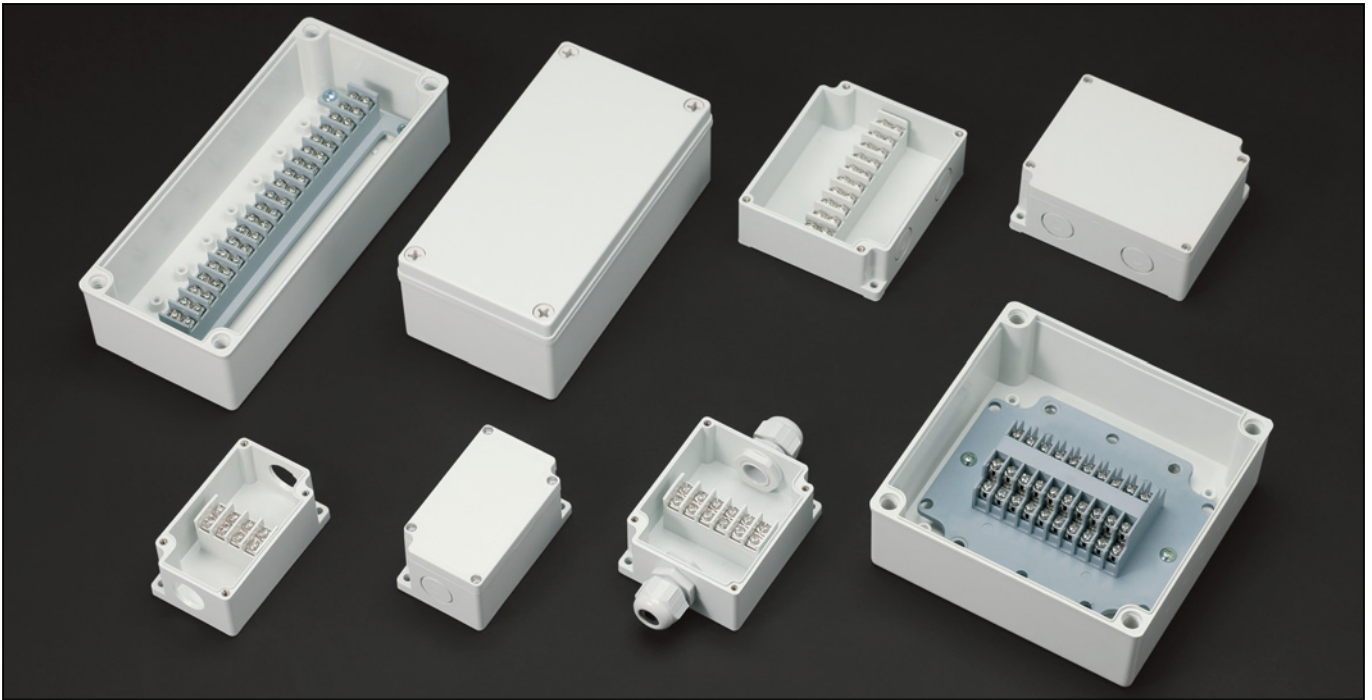
保護等級 IP65

温度範囲 -10℃~+60℃

締付トルク

TMB-4P/6P/10P : 0.6N・m(6kgf・cm)

TMB-15PS/20P/20PL : 1N・m(10kgf・cm)



端子台定格・仕様

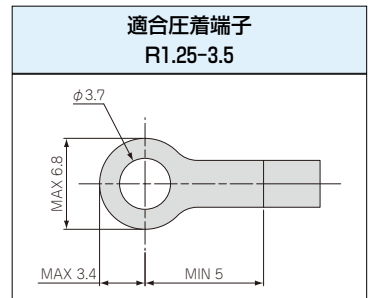
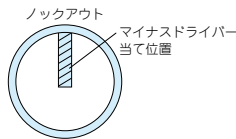
定格電圧	400V
定格電流	17.5A
定格適合電線	1.5mm ²
標準締付トルク	0.8N・m

構成内容

照番	名称	個数	材質	色/表面処理
1	トップカバー	1	難燃性 ABS (UL94V-0)	ライトグレー
2	ボディ	1	難燃性 ABS (UL94V-0)	ライトグレー
3	ガスケット	1	ポリウレタン	ブラック
4	導電板	1	真ちゅう	ニッケルメッキ
5	端子ビス	8~40	鉄 (M3.5)	ニッケルメッキ
—	端子台取付ビス(15PS、20P、20PL)のみ	2~4	鉄	三価クロメート
6	カバー取付ビス	4	ステンレス/ナイロン	無処理/ホワイトグレー

特徴

- ボックスと端子台が一体化になった端子ボックスです。
- 防水・防塵保護等級はIP65です。
- ボックスの材質は難燃性ABS樹脂 (UL94V-0)です。
- TMB-4P/6P/10Pはφ21ノックアウト付です。穴を開ける際は下記図の位置にマイナスドライバーを当て、ハンマー等で強くたたいて下さい。



適合圧着端子
R1.25-3.5

※ カバー取付ビスは 4P、6P、10P がステンレス製、15PS、20P、20PL がナイロン製になります。

オプション部品 (別売になります。)



TMB SERIES

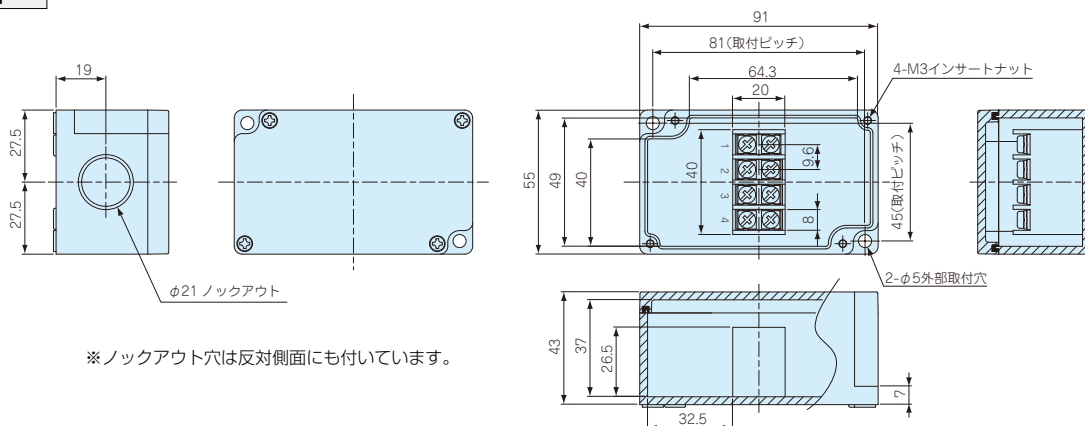
機種内容

型番	L	W	H	端子台極数	自重 (g)	標準価格
TMB-4P	91	55	43	4P	102	710
TMB-6P	91	75	43	6P	134	870
TMB-10P	91	110	43	10P	190	1,490
TMB-15PS	185	100	70	15P	412	2,180
TMB-20P	160	160	70	10P×2列	560	2,610
TMB-20PL	230	100	70	20P	484	2,610

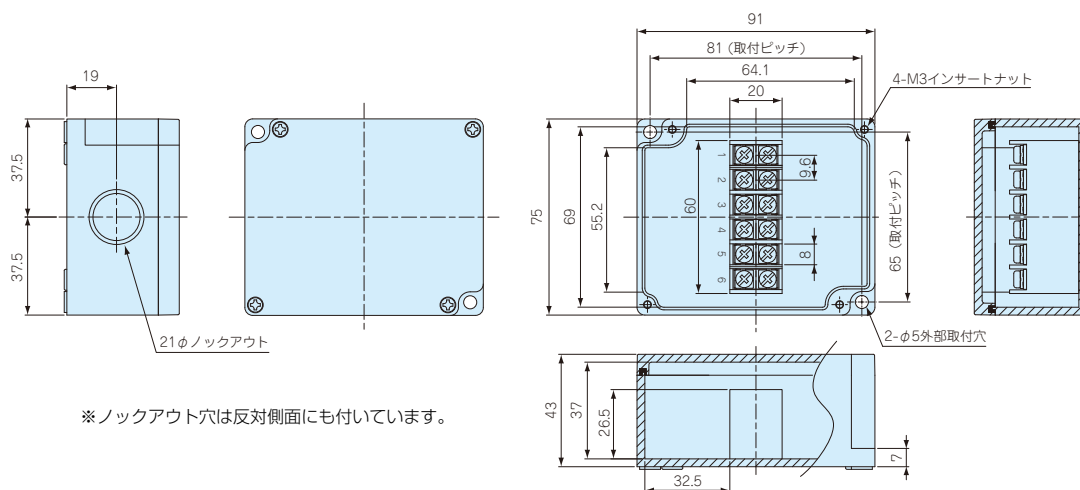
TMB外観寸法図

●製品のCADデータはホームページよりダウンロード可能です。

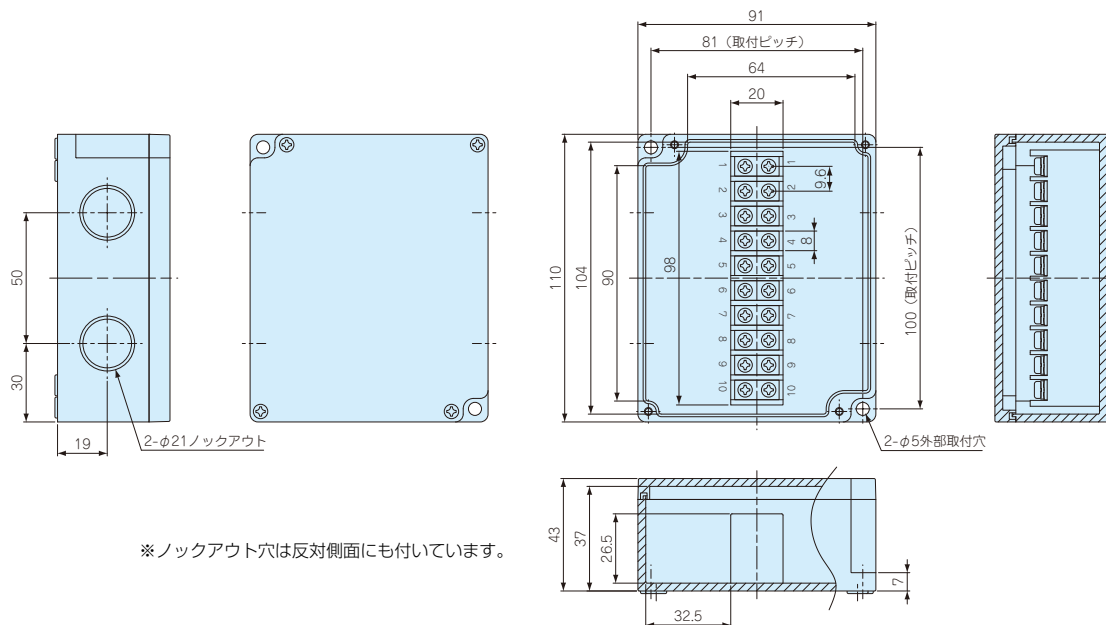
TMB-4P



TMB-6P



TMB-10P



- 1 プラスチック ケース
- 2 防水・防塵 樹脂ボックス
- 3 防水・防塵 アルミ/ ステンレスボックス
- 4 端子ボックス/ 防水コネクタ
- 5 アルミサッシ ケース
- 6 アルミフレーム/ ヒートシンクケース
- 7 メタルケース
- 8 フリーサイズ ケース
- 9 ラックケース/ サブラック
- 10 機板/ ラックパネル
- 11 電池ボックス/ ホルダー
- 12 アクセサリー/ シールド/ 熱対策部品
- 13 機構材
- 14 カスタム製品
- 技 技術資料
- 価 標準価格表

目

型番目次/
Photo INDEX

1

プラスチック
ケース

2

防水・防塵
樹脂ボックス

3

防水防塵アルミ/
ステンレスボックス

4

端子ボックス/
防水コネクタ

5

アルミサッシ
ケース

6

アルミフレーム/
ヒートシンクケース

7

メタルケース

8

フリーサイズ
ケース

9

ラックケース/
サブラック

10

機板/
ラックパネル

11

電池ボックス/
ホルダー

12

アクセサリ/
シールド/
熱対策部品

13

機構材

14

カスタム製品

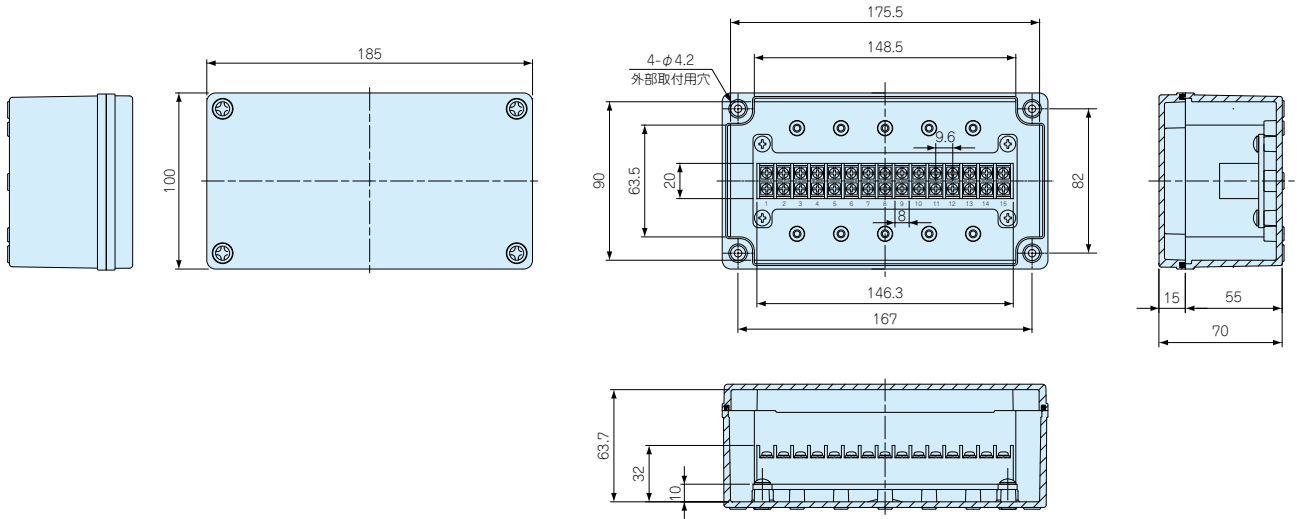
技

技術資料

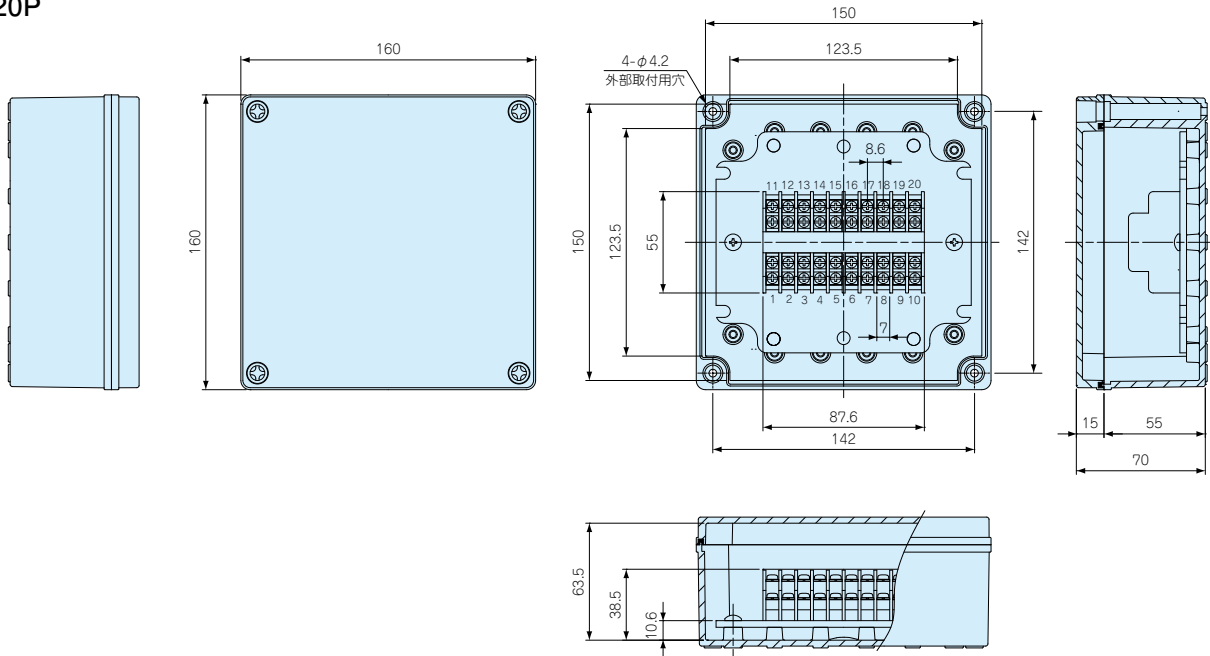
価

標準価格表

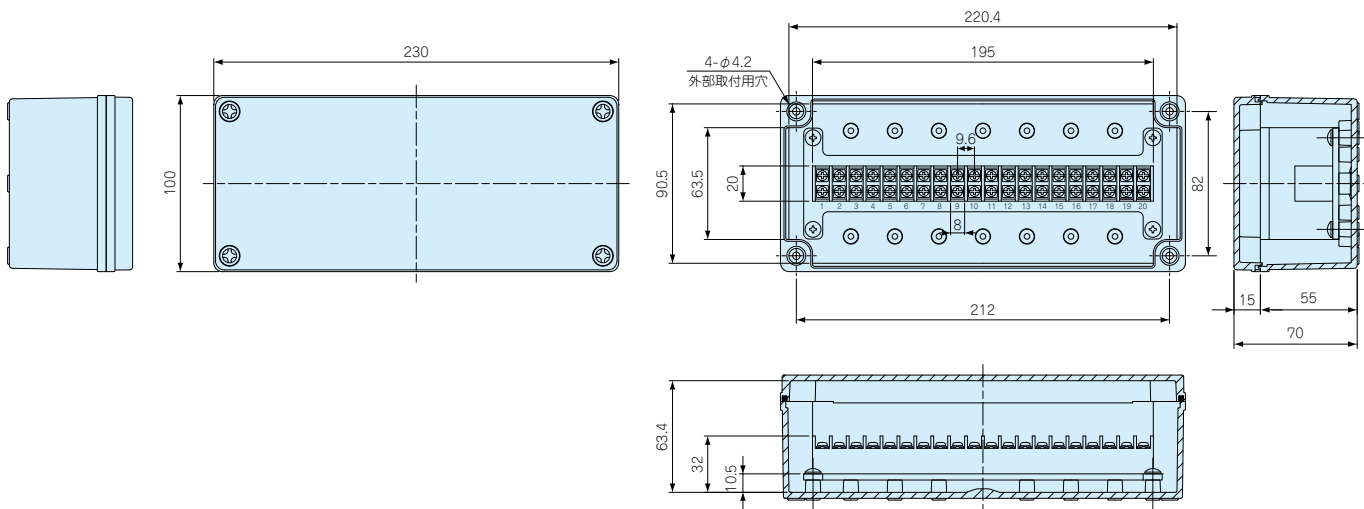
TMB-15PS



TMB-20P



TMB-20PL



RB・CK・MT SERIES

RB型ゴムブッシュ



特徴

- TMCシリーズ専用のゴムブッシュです。
- ケーブル外径がφ8～φ9mmの場合にご使用下さい。

機種内容

1袋2個入

型番	個数	材質	色/表面処理	適用ケーブル外径	標準価格
RB-9	2	EPDM	ブラック	φ8～φ9mm	80

CK型 外部取付足

TMB-15PS・TMB-20P・TMB-20PL 専用オプション部品



- CK-34Zをご使用の際は取付ビスMT4-10を別途ご購入下さい。

機種内容

型番	対応機種	個数	材質	色/表面処理	標準価格
CK-34Z	TMB-15PS・TMB-20P・TMB-20PL	4	ステンレス	バレル研磨	360

MT型 ビスセット

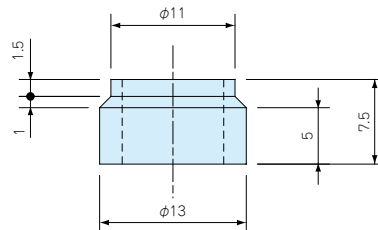
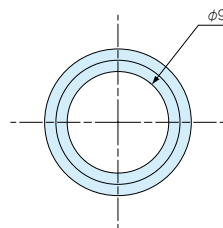
- CK-34Zをご使用の際にご購入下さい。

機種内容

4個1組

型番	個数	材質	色/表面処理	標準価格
MT4-10	4	ステンレス ナベ M4×10	無処理	70

TMC SERIES TMCシリーズ専用オプション部品

型番目次/
Photo INDEX

1

プラスチック
ケース

2

防水・防塵
樹脂ボックス

3

防水・防塵 アルミ/
ステンレスボックス

4

端子ボックス/
防水コネクタ

5

アルミサッシ
ケース

6

アルミフレーム/
ヒートシンクケース

7

メタルケース

8

フリーサイズ
ケース

9

ラックケース/
サブラック

10

機板/
ラックパネル

11

電池ボックス/
ホルダー

12

アクセサリ/
シールド/
熱対策部品

13

機構材

14

カスタム製品

技

技術資料

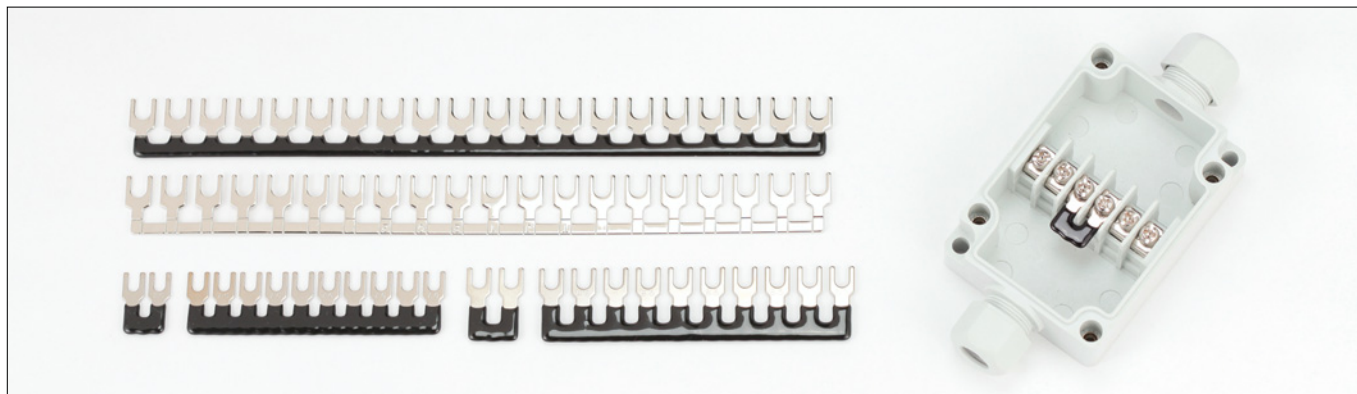
価

標準価格表

SBR SERIES

オプション部品

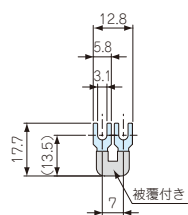
SBR型ショートバー



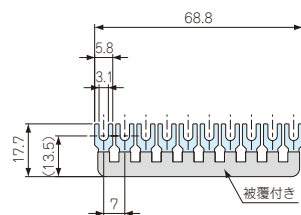
特徴

- コモン配線に便利な渡り金具です。
- SBR70-10P、SBR85-10P、SBR95-20P、SBR95-20Nはニッパーなどで必要な極数に切断することができます。
- PVC製の被覆付きです。SBR95-20□は被覆付きのSBR-20Pと、被覆無しのSBR-20Nから選択可能です。
- 型番により対応機種が異なりますので、下記対応表をご覧ください。

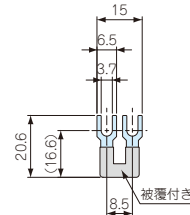
SBR70-2P



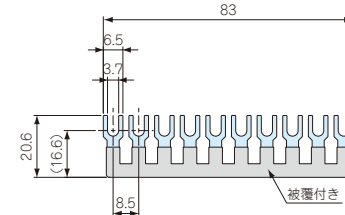
SBR70-10P



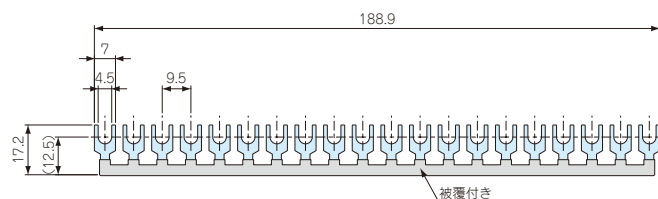
SBR85-2P



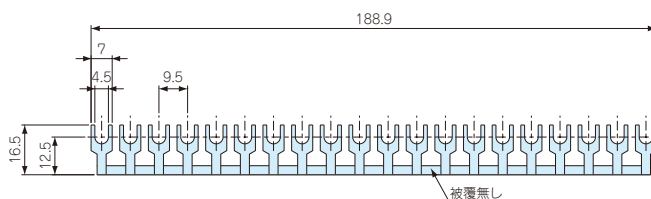
SBR85-10P



SBR95-20P



SBR95-20N



ショートバー対応表

型番	極数	端子ピッチ	対応機種
SBR70-2P	2P	7.0mm用	TMC シリーズ
SBR70-10P	10P	7.0mm用	TMC シリーズ
SBR85-2P	2P	8.6mm用	TMB-20P、TMA-20P-AS、TMA-30P-AS
SBR85-10P	10P	8.6mm用	TMB-20P、TMA-20P-AS、TMA-30P-AS
SBR95-20P	20P	9.6mm用	TMB・TMA シリーズ (TMB-20P、TMA-20P-AS・30P-AS は除く)
SBR95-20N	20P	9.6mm用	TMB・TMA シリーズ (TMB-20P、TMA-20P-AS・30P-AS は除く)

機種内容

型番	極数	材質	色/表面処理	被覆の有無	個数	標準価格
SBR70-2P	2P	黄銅	ニッケルメッキ	被覆付き	10	530
SBR70-10P	10P	黄銅	ニッケルメッキ	被覆付き	1	340
SBR85-2P	2P	黄銅	ニッケルメッキ	被覆付き	10	1,500
SBR85-10P	10P	黄銅	ニッケルメッキ	被覆付き	1	440
SBR95-20P	20P	黄銅	ニッケルメッキ	被覆付き	1	630
SBR95-20N	20P	黄銅	ニッケルメッキ	被覆無し	1	410

● 入数に違いがございます。ご注意ください。



型番目次/
Photo INDEX

1

プラスチック
ケース

2

防水・防塵
樹脂ボックス

3

防水・防塵 アルミ/
ステンレスボックス

4

端子ボックス/
防水コネクタ

5

アルミサッシ
ケース

6

アルミフレーム/
ヒートシンクケース

7

メタルケース

8

フリーサイズ
ケース

9

ラックケース/
サブラック

10

機板/
ラックパネル

11

電池ボックス/
ホルダー

12

アクセサリ/
シールド/
熱対策部品

13

機構材

14

カスタム製品

技

技術資料

価

標準価格表

AG SERIES

新製品

AG型 ケーブルグランド 高防水タイプ

CE ■テクニカルデータ■

保護等級 IP68 1bar/30min
水深10mに30分間相当の防水温度範囲 -20℃～+100℃
EN50262 Var.Aに準拠

※規格の概要は4-69Pをご参照ください。

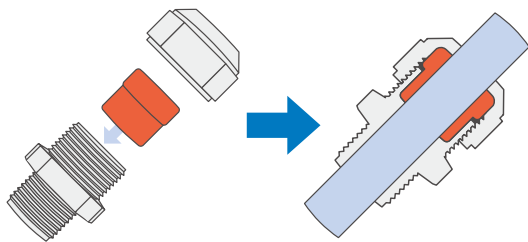


特徴

- 保護等級IP68 1bar/30分の高防水型樹脂製ケーブルグランドです。
- ネジサイズはM8～M50、対応ケーブル外径はφ2.5mm～φ42mmまで幅広いサイズを揃えています。
- キャップ・コネクタ本体はPA6GF（ポリアミド6ガラスファイバー入り）製ですので強度に優れています。
- 環境を考慮したハロゲンフリー製品です。

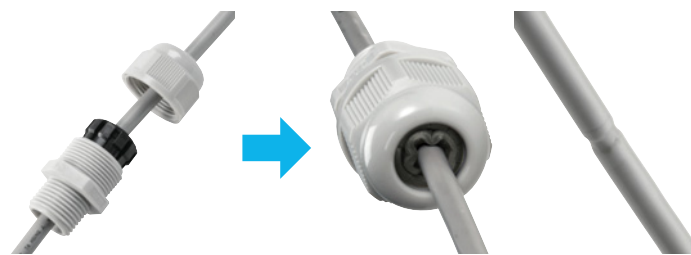
AG シリーズ

AG シリーズはゴムブッシュが肉厚で、ケーブルとの接触面が大きいので、均一な力でケーブルを保持します。繰返しの締付に対しても安定した高い防水性を発揮します。



従来式ケーブルグランド

強く締めつけるとゴムブッシュやケーブルの変形により安定した防水性が保てなくなる場合があります。

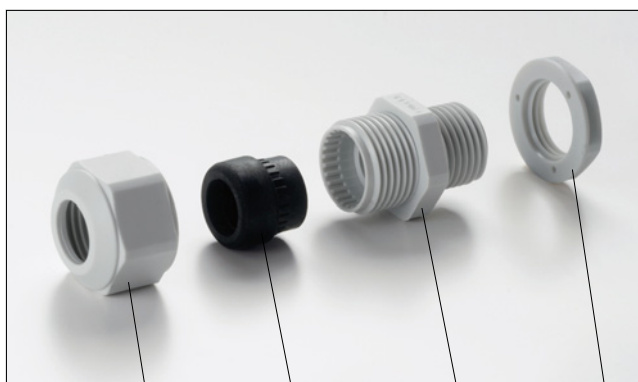


構成内容 PA6GF = ポリアミド6 ガラスファイバー入りの略称

照番	名称	個数	材質
1	キャップ	1	PA6GF
2	ゴムブッシュ	1	TPE
3	コネクタ本体	1	PA6GF
4	ナット	1 / 無し	PA6

- M8・M10 サイズにはナットが付属しておりません。取付けの際は、ネジ穴加工が必要となります。

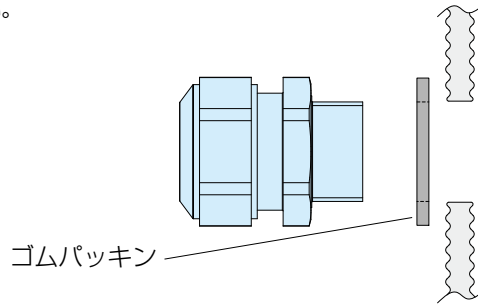
- 締付けトルクはケーブル径により異なります。ゴムブッシュが少し見える程度まで締付けて下さい。



① ② ③ ④

●台座裏側に止水リブが付いているので、相手側が平面の場合はオプションのゴムパッキンは必要ありません。

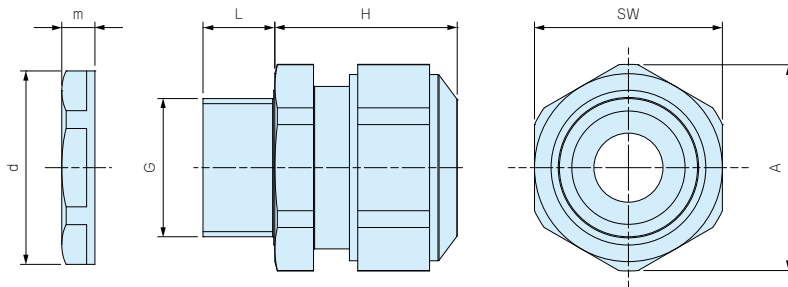
●相手側が凹凸の大きい塗装品や鋳造品の場合は、オプションのゴムパッキン(カタログ 4-68P)をご利用下さい。



止水リブ



AGシリーズ外観寸法図



●M8・M10 サイズにはナットが付属しておりません。取付けの際は、ネジ穴加工が必要となります。

色仕様



機種内容

●AGシリーズをご注文の際は必ず末尾□にSまたはBの色記号を付けて下さい。

型番	G		適合ケーブル径		L	H 最大	SW	A	d	m	販売単位	標準価格
	ネジ規格	取付穴径	最小	最大								
AG 8- 3.5 □	M8 × 1.0	ナット無	2.5	3.5	10	17	12	13.2	—	—	1	220
AG 8- 5 □	M8 × 1.0	ナット無	3.5	4.7	10	17	12	13.2	—	—	1	220
AG10- 6 □	M10 × 1.0	ナット無	4.0	6.0	10	19	15	16.5	—	—	1	220
AG12- 5 □	M12 × 1.5	φ12.2	3.5	4.7	12	23.5	17	18.7	18.8	5	1	150
AG12- 6.5 □	M12 × 1.5	φ12.2	5.0	6.5	12	23	17	18.7	18.8	5	1	150
AG12- 8 □	M12 × 1.5	φ12.2	6.5	7.8	12	23	17	18.7	18.8	5	1	150
AG16-10 □	M16 × 1.5	φ16.2	8.0	10.0	12	26	21	23.1	24.3	5	1	170
AG20-15 □	M20 × 1.5	φ20.2	11.0	15.0	13	27	27	29.7	29	6	1	220
AG25-16 □	M25 × 1.5	φ25.2	12.5	16.0	13	34	34	37.4	36	6.7	1	330
AG25-20 □	M25 × 1.5	φ25.2	16.0	20.0	13	34	34	37.4	36	6.7	1	330
AG32-25.5 □	M32 × 1.5	φ32.3	21.0	25.5	15	36	41	45.6	46	8	1	520
AG40-28.5 □	M40 × 1.5	φ40.3	24.0	28.5	15	41	50	55.4	53.5	9	1	1,010
AG40- 33 □	M40 × 1.5	φ40.3	28.5	33.0	15	41	50	55.4	53.5	9	1	1,010
AG50- 37 □	M50 × 1.5	φ50.4	33.0	37.0	16	45	60	65.5	66	9.6	1	1,880
AG50- 42 □	M50 × 1.5	φ50.4	37.0	42.0	16	45	60	65.5	66	9.6	1	1,880
AG 8- 3.5 □-P	M8 × 1.0	ナット無	2.5	3.5	10	17	12	13.2	—	—	50	9,710
AG 8- 5 □-P	M8 × 1.0	ナット無	3.5	4.7	10	17	12	13.2	—	—	50	9,710
AG10- 6 □-P	M10 × 1.0	ナット無	4.0	6.0	10	19	15	16.5	—	—	50	9,710
AG12- 5 □-P	M12 × 1.5	φ12.2	3.5	4.7	12	23.5	17	18.7	18.8	5	50	6,200
AG12- 6.5 □-P	M12 × 1.5	φ12.2	5.0	6.5	12	23	17	18.7	18.8	5	50	6,200
AG12- 8 □-P	M12 × 1.5	φ12.2	6.5	7.8	12	23	17	18.7	18.8	5	50	6,200
AG16-10 □-P	M16 × 1.5	φ16.2	8.0	10.0	12	26	21	23.1	24.3	5	50	7,000
AG20-15 □-P	M20 × 1.5	φ20.2	11.0	15.0	13	27	27	29.7	29	6	50	9,300
AG25-16 □-P	M25 × 1.5	φ25.2	12.5	16.0	13	34	34	37.4	36	6.7	25	7,000
AG25-20 □-P	M25 × 1.5	φ25.2	16.0	20.0	13	34	34	37.4	36	6.7	25	7,000

●数量の多い場合は、単価の安い 50 個 / 25 個パックでご購入下さい。

- 目 型番目次/ Photo INDEX
- 1 プラスチック ケース
- 2 防水・防塵 樹脂ボックス
- 3 防水・防塵 アルミ/ ステンレスボックス
- 4 端子ボックス/ 防水コネクタ
- 5 アルミサッシ ケース
- 6 アルミフレーム/ ヒートシンクケース
- 7 メタルケース
- 8 フリーサイズ ケース
- 9 ラックケース/ サブラック
- 10 機板/ ラックパネル
- 11 電池ボックス/ ホルダー
- 12 アクセサリー/ シールド/ 熱対策部品
- 13 機構材
- 14 カスタム製品
- 技 技術資料
- 価 標準価格表

目
型番目次/
Photo INDEX

1
プラスチック
ケース

2
防水・防塵
樹脂ボックス

3
防水防塵 アルミ/
ステンレスボックス

4
端子ボックス/
防水コネクタ

5
アルミサッシ
ケース

6
アルミフレーム/
ヒートシンクケース

7
メタルケース

8
フリーサイズ
ケース

9
ラックケース/
サブラック

10
機板/
ラックパネル

11
電池ボックス/
ホルダー

12
アクセサリ/
シールド/
熱対策部品

13
機構材

14
カスタム製品

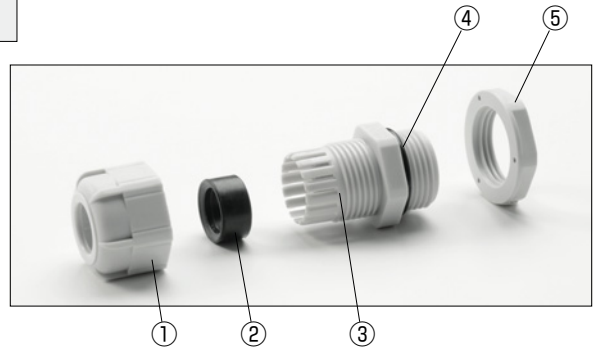
技
技術資料

価
標準価格表

RM SERIES

新製品

RM型 Mネジケーブルグランド 低価格タイプ



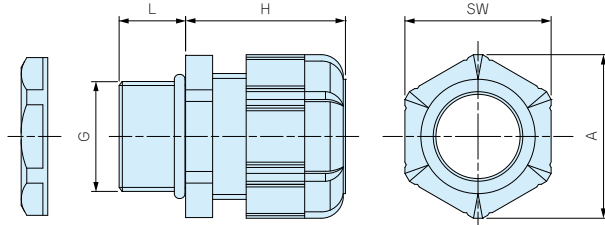
構成内容

PA = ポリアミドの略称

照番	名称	個数	材質
1	キャップ	1	PA66(UL94V-2)
2	ゴムブッシュ	1	NBR
3	コネクタ本体	1	PA66(UL94V-2)
4	O-リング	1	NBR
5	ナット	1	PA66(UL94V-2)

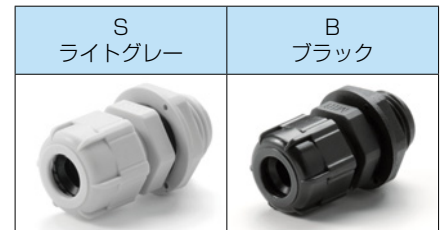
- ネジ部がMネジ規格の汎用ケーブルグランドです。
- ネジサイズM8～M63、対応ケーブル外径はφ1mm～φ44mmまでの幅広いラインナップ。
- 従来品より安定した防水性かつ、大幅な低価格となっています。

外観寸法図



- RM-8S-2.5, 8S-4, 10S-6 にはナットが付属していません。取付けの際は、相手側にネジ穴加工をして取付下さい。
- 詳細寸法 CAD データは、ホームページをご覧ください。

色仕様



機種内容

●RMシリーズをご注文の際は必ず、型番末尾□に S・Bの色記号をご記入ください。

型番	G		適合ケーブル径		L	H 最大	SW	A	販売 単位	標準価格	従来品(廃番)	
	ネジ規格	取付穴径	最小	最大							型番	標準価格
RM8S-2.5 □	M8×1.25	ナット無	1	2.5	7.5	19.5	11.8	13.5	1	90	—	—
RM8L-2.5 □	M8×1.25	φ 8.2	1	2.5	13	19.5	11.8	13.5	1	100	—	—
RM8S-4 □	M8×1.25	ナット無	2.5	4	7.5	19.5	11.8	13.5	1	90	—	—
RM8L-4 □	M8×1.25	φ 8.2	2.5	4	13	19.5	11.8	13.5	1	100	—	—
RM10S-6 □	M10×1.5	ナット無	3	6	8	20.5	13	14.4	1	90	—	—
RM10L-6 □	M10×1.5	φ10.2	3	6	13	20.5	13	14.4	1	100	—	—
RM12S-7 □	M12×1.5	φ12.2	3.5	7	9	20.5	16	17.6	1	90	MG-12 □	150
RM12L-7 □	M12×1.5	φ12.2	3.5	7	14.5	20.5	16	17.7	1	100	—	—
RM16S-8 □	M16×1.5	φ16.2	4	8	9	23.5	19	21	1	100	MG-16 □	180
RM16L-8 □	M16×1.5	φ16.2	4	8	15	24	19	21	1	110	—	—
RM20S-12 □	M20×1.5	φ20.2	6	12	10	29	24	26.2	1	110	MG-20 □	200
RM20L-12 □	M20×1.5	φ20.2	6	12	15	28.5	24	26.2	1	120	—	—
RM25L-17 □	M25×1.5	φ25.2	11	17	15	35	33	36.2	1	190	MG-25 □	310
RM32L-21 □	M32×1.5	φ32.3	13	21	15	38	36	39.5	1	260	MG-32 □	500
RM40L-27 □	M40×1.5	φ40.3	18	27	18	43.5	45.7	50.5	1	450	MG-40 □	870
RM50L-38 □	M50×1.5	φ50.4	27	38	20	50.5	60	66.5	1	800	—	—
RM63L-44 □	M63×1.5	φ63.4	37	44	20	53	68	75.5	1	1,070	—	—
RM8L-2.5 □-P	M8×1.25	φ 8.2	1	2.5	13	19.5	12	13.5	100	6,840	—	—
RM8L-4 □-P	M8×1.25	φ 8.2	2.5	4	13	19.5	12	13.5	100	6,840	—	—
RM10L-6 □-P	M10×1.5	φ10.2	3	6	13	20.5	13	15	100	6,840	—	—
RM12S-7 □-P	M12×1.5	φ12.2	3.5	7	9	20.5	16	17.6	100	5,790	MG-12 □	150
RM12L-7 □-P	M12×1.5	φ12.2	3.5	7	14.5	20.5	16	17.7	100	6,100	—	—
RM16S-8 □-P	M16×1.5	φ16.2	4	8	9	23.5	19	21	100	6,840	MG-16 □	180
RM16L-8 □-P	M16×1.5	φ16.2	4	8	15	24	19	21	100	7,140	—	—
RM20S-12 □-P	M20×1.5	φ20.2	6	12	10	29	24	26.2	100	8,020	MG-20 □	200
RM20L-12 □-P	M20×1.5	φ20.2	6	12	15	28.5	24	26.2	100	8,330	—	—
RM25L-17 □-P	M25×1.5	φ25.2	11	17	15	35	33	36.2	100	13,680	MG-25 □	310

●数量の多い場合は、単価の安い100個パックでご購入下さい。

AGSP SERIES

新製品



■テクニカルデータ■

保護等級 IP67相当

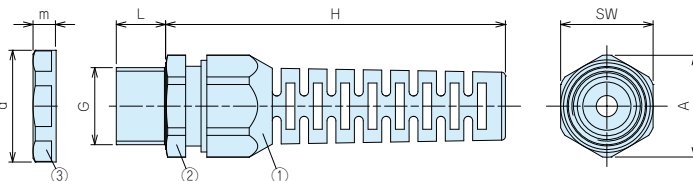
温度範囲 -30°C~+100°C
EN50262に準拠

※規格の概要は4-69Pをご参照ください。

AGSP型 スパイラル ケーブルグランド 低価格タイプ



外観寸法図



- ケーブルの曲がりを防ぎ断線から保護します。
- 従来品より大幅に低価格となっています。

構成内容 PA = ポリアミドの略称

照番	名称	個数	材質
1	キャップ	1	PA6
—	ゴムブッシュ	1	CR
2	コネクタ本体	1	PA6
3	ナット	1	PA6

色仕様

色記号	色
S	ライトグレー
B	ブラック

機種内容

●AGSPシリーズをご注文の際は必ず、型番末尾□に S・Bの色記号をご記入ください。

型番	G		適合ケーブル径		L	H 最大	SW	A	d	m	販売 単位	標準価格	従来品(廃番)	
	ネジ規格	取付穴径	最小	最大									型番	標準価格
AGSP12-6.5□	M12×1.5	φ12.2	3.5	6.5	12.5	57	15	16.7	19	5	1	110	MGS-12B	310
AGSP16-8□	M16×1.5	φ16.2	5	8	12.4	69	19	21	24	5	1	130	MGS-16B	390
AGSP20-12□	M20×1.5	φ20.2	7	12	13	89	24	26.5	29	6	1	170	MGS-20B	420

RSP SERIES

新製品

■テクニカルデータ■

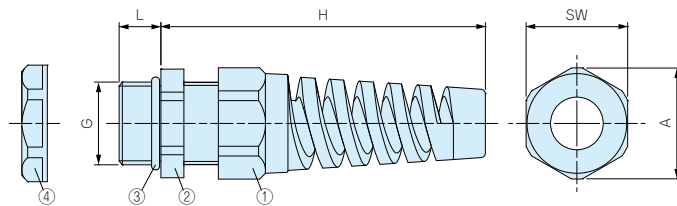
保護等級 IP67相当

温度範囲 -20°C~+80°C

RSP型 スパイラル ケーブルグランド



外観寸法図



- ケーブルの曲がりを防ぎ断線から保護します。
- 従来品より低価格となっています。
- 詳細寸法・CAD データはホームページをご覧ください。

構成内容 PA = ポリアミドの略称

照番	名称	個数	材質
1	キャップ	1	PA66(UL94V-2)
—	ゴムブッシュ	1	NBR
2	コネクタ本体	1	PA66(UL94V-2)
3	O-リング	1	NBR
4	ナット	1	PA66(UL94V-2)

色仕様

色記号	色
S	ライトグレー
B	ブラック

機種内容

●RSPシリーズをご注文の際は必ず、型番末尾□に S・Bの色記号をご記入ください。

型番	G		適合ケーブル径		L	H 最大	SW	A	販売 単位	標準価格	従来品(廃番)	
	ネジ規格	取付穴径	最小	最大							型番	標準価格
RSP12-6□	M12×1.5	φ12.2	3.5	6	9	62	16	17	1	160	MGS-12B	310
RSP16-8□	M16×1.5	φ16.2	4	8	9	69	19.5	21	1	180	MGS-16B	390
RSP20-11□	M20×1.5	φ20.2	6	11	10	82	24	26	1	230	MGS-20B	420
RSP25-16□	M25×1.5	25.2	11	16	12	102	33	36	1	340	MGS-25B	650

- 1 型番目次/Photo INDEX
- 1 プラスチックケース
- 2 防水・防塵樹脂ボックス
- 3 防水樹脂アルミ/ステンレスボックス
- 4 端子ボックス/防水コネクタ
- 5 アルミサッシケース
- 6 アルミフレーム/ヒートシンクケース
- 7 メタルケース
- 8 フリーサイズケース
- 9 ラックケース/サブラック
- 10 機板/ラックパネル
- 11 電池ボックス/ホルダー
- 12 アクセサリー/シールド/熱対策部品
- 13 機構材
- 14 カスタム製品
- 技 技術資料
- 価 標準価格表