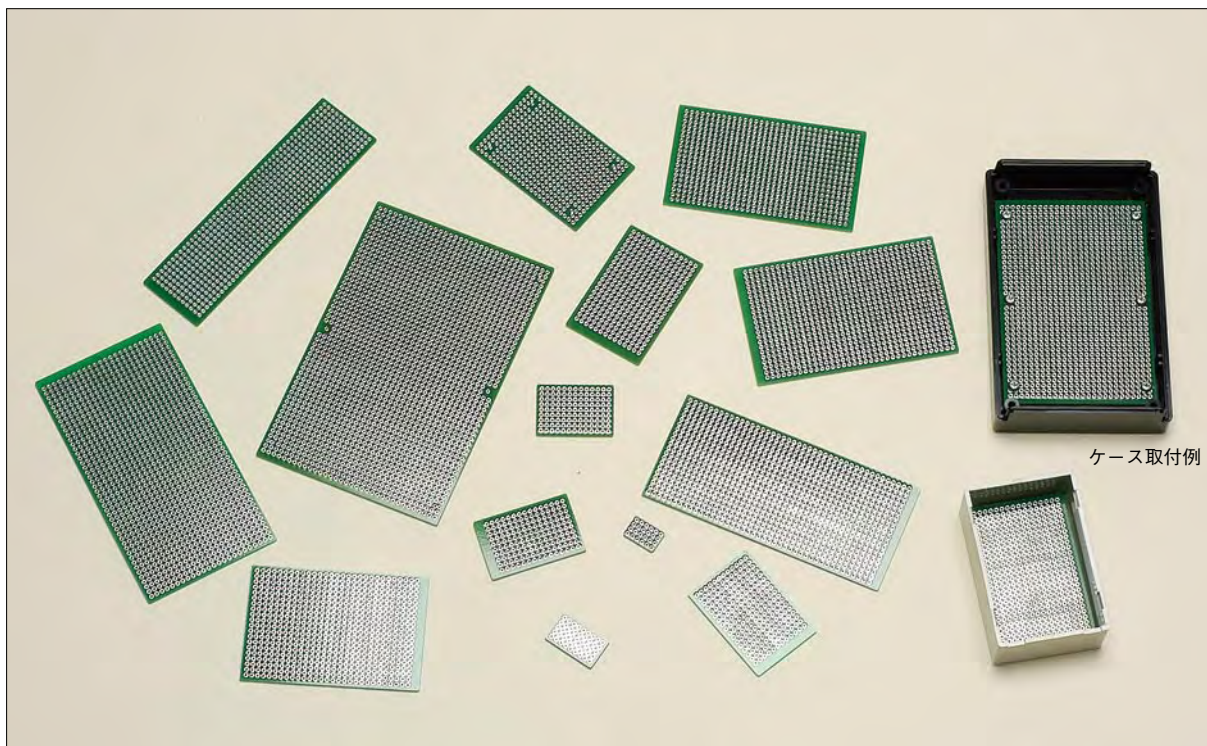


TNF SERIES

TNF型鉛フリーユニバーサル基板

●お客様の指定寸法で切断・加工を承っております。

商品内容	納期
標準品	即日発送（当社営業日 PM3:00迄）
切断品	2日目発送（当社営業日）
フライス加工・穴加工品	3日目発送（当社営業日）



ケース取付例

特徴

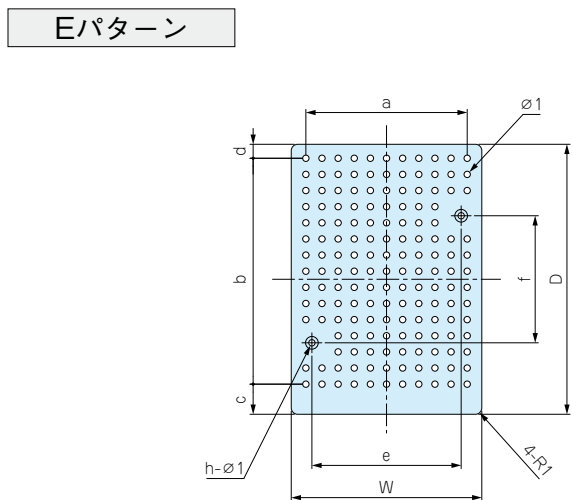
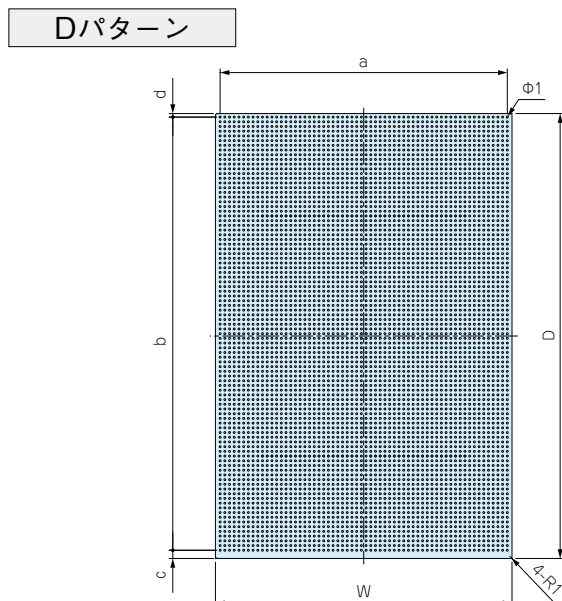
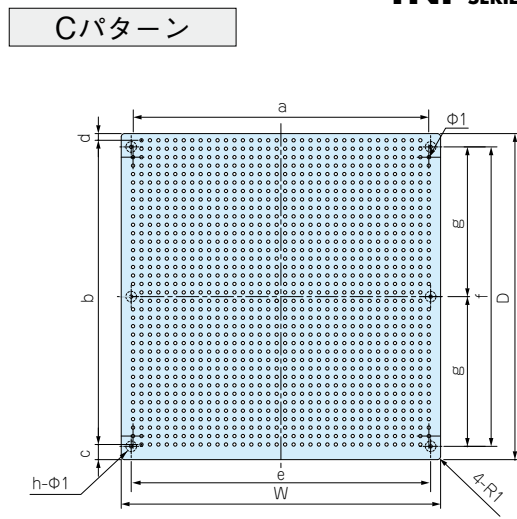
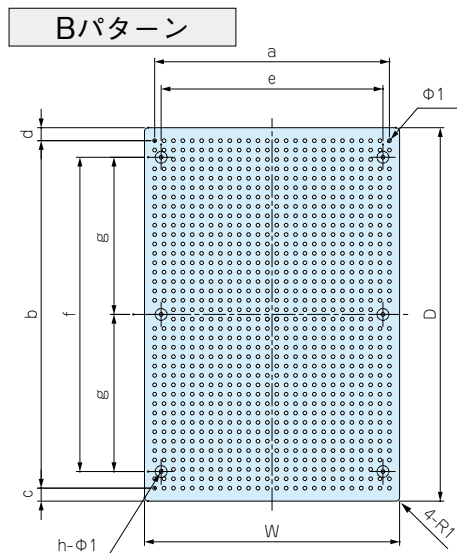
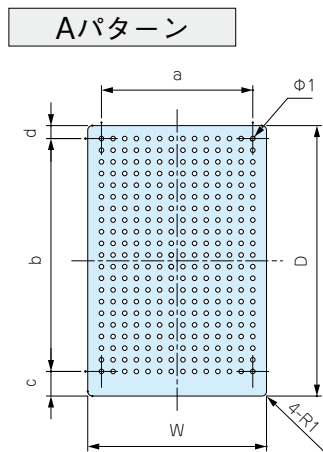
- 環境対策を考慮して鉛フリーハンダを採用しました。
- 材質はガラスエポキシ（FR-4）t1.6を使用し両面スルーホール、2.54mmピッチのユニバーサル基板です。
- 全25サイズのユニバーサル基板です。（対応ケースについては1-115P~116Pをご覧ください。）
- TNF160-240は汎用ユニバーサル基板の為カットしてご利用ください。

機種内容

照番	名称	個数	材質	色/表面処理
1	基板	1	ガラスエポキシ（FR-4）t1.6	スルーホール 鉛フリーハンダ レジスト

オプション部品（別売になります。）

名称	シリーズ名	カタログページ
六角ジュラコンスペーサー	DS	12-3P
中空ジュラコンスペーサー	DC	12-3P
スペーサー取付ビス	MT	12-3P

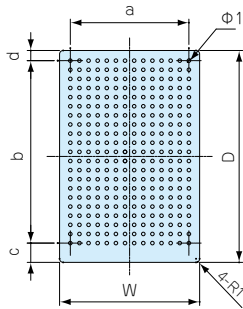


機種内容 標準価格 価-62P

型番	W	D	a	b	c	d	e	f	g	h	穴数	基板パターン
TNF 11-16	10.7	15.8	7.62	12.7	1.55	1.55	-	-	-	-	4×6	A
TNF 15-25	15	25	10.16	20.32	2.34	2.34	-	-	-	-	5×9	A
TNF 25-35	25	35	20.32	30.48	2.26	2.26	-	-	-	-	9×13	A
TNF 29-32	29.5	32.5	25.4	25.4	4.82	2.28	23.5	20	-	2	11×11 ●注	E
TNF 29-42	29.5	42.5	25.4	35.56	4.74	2.2	23.5	20	-	2	11×15 ●注	E
TNF 29-44	29	44	22.86	35.56	5.49	2.95	-	-	-	-	10×15	A
TNF 34-49	34	49	27.94	40.64	5.45	2.91	-	-	-	-	12×17	A
TNF 34-124	34	124	27.94	116.84	4.85	2.31	-	-	-	-	12×47	A
TNF 39-59	39	59	33.02	50.8	5.37	2.83	-	-	-	-	14×21	A
TNF 34-62	34.5	62.5	30.48	55.88	4.58	2.04	28.5	40	-	2	13×23 ●注	E
TNF 39-70	39.5	70	33.02	60.96	5.79	3.25	27.94	58.42	-	4	14×25	A
TNF 43-66	43	66	38.1	58.42	3.79	3.79	30	50	-	4	16×24 ●注	B
TNF 43-79	43.5	79.5	38.1	73.66	2.92	2.92	-	-	-	-	16×30	A
TNF 44-69	44	69	38.1	60.96	5.29	2.75	-	-	-	-	16×25	A
TNF 52-89	52	89	45.72	81.28	3.86	3.86	-	-	-	-	19×33	A
TNF 53-79	53	79	48.26	71.12	5.21	2.67	-	-	-	-	20×29	A
TNF 53-114	53	114	48.26	106.68	4.93	2.39	-	-	-	-	20×43	A
TNF 59-94	59	94	53.34	86.36	5.09	2.55	-	-	-	-	22×35	A
TNF 63-119	63	119	58.42	111.76	4.89	2.35	-	-	-	-	24×45	A
TNF 69-101	69	101	63.5	93.98	3.51	3.51	60	-	42.5	6	26×38 ●注	B
TNF 89-136	89	136	83.82	129.54	3.23	3.23	80	-	60	6	34×52 ●注	B
TNF 96-98	96	98	88.9	91.44	4.55	2.01	90	90	45	6	36×37 ●注	C
TNF122-99	122	99	116.84	91.44	3.78	3.78	-	-	-	-	47×37	A
TNF128-136	136	128	129.54	121.92	4.31	1.77	130	120	60	6	52×50 ●注	C
TNF160-240	160	240	154.94	233.68	3.93	2.39	-	-	-	-	62×93	D

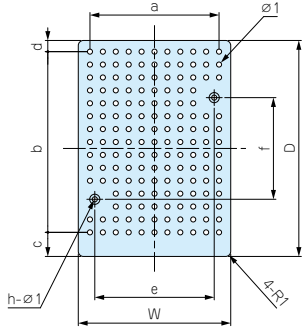
●注：B、C、Eパターンの基板はケースのボス位置に合わせた穴がある為、穴数が異なります。

SW、TW、TWN、PW対応基板

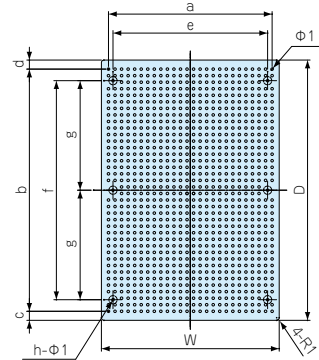


TW・TWN対応基板

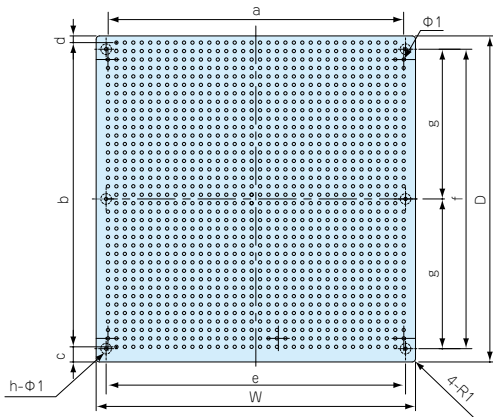
- TW4-2-5・TW4-2-6・TW4-2-8のみ対応
- TWN4-2-5W・TWN4-2-6W・TWN4-2-8Wのみ対応



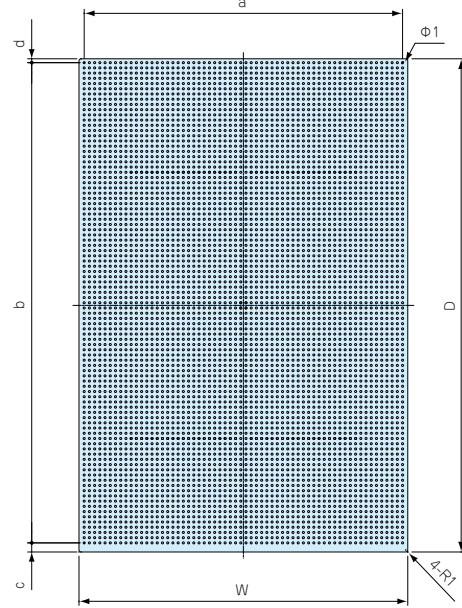
SSシリーズ対応基板



SYシリーズ対応基板



TNF 160-240



機種内容

標準価格 価-62P

型番	W	D	a	b	c	d	e	f	g	h	穴数	適合ケース型番
TNF 11-16	10.7	15.8	7.62	12.7	1.55	1.55	-	-	-	-	4×6	SW-20
TNF 15-25	15	25	10.16	20.32	2.34	2.34	-	-	-	-	5×9	SW-30
TNF 25-35	25	35	20.32	30.48	2.26	2.26	-	-	-	-	9×13	SW-40
TNF 29-44	29	44	22.86	35.56	5.49	2.95	-	-	-	-	10×15	SW-50-53
TNF 34-49	34	49	27.94	40.64	5.45	2.91	-	-	-	-	12×17	SW-55
TNF 39-59	39	59	33.02	50.8	5.37	2.83	-	-	-	-	14×21	SW-65
TNF 44-69	44	69	38.1	60.96	5.29	2.75	-	-	-	-	16×25	SW-75
TNF 53-79	53	79	48.26	71.12	5.21	2.67	-	-	-	-	20×29	SW-85-TW-TWN7-0-11
TNF 52-89	52	89	45.72	81.28	3.86	3.86	-	-	-	-	19×33	SW-95
TNF 59-94	59	94	53.34	86.36	5.09	2.55	-	-	-	-	22×35	SW-100
TNF 53-114	53	114	48.26	106.68	4.93	2.39	-	-	-	-	20×43	SW-120
TNF 63-119	63	119	58.42	111.76	4.89	2.35	-	-	-	-	24×45	SW-125
TNF 34-124	34	124	27.94	116.84	4.85	2.31	-	-	-	-	12×47	SW-130
TNF 29-32	29.5	32.5	25.4	25.4	4.82	2.28	23.5	20	-	2	11×11 ●注2	TW・TWN4-2-5
TNF 29-42	29.5	42.5	25.4	35.56	4.74	2.2	23.5	20	-	2	11×15 ●注2	TW・TWN4-2-6
TNF 34-62	34.5	62.5	30.48	55.88	4.58	2.04	28.5	40	-	2	13×23 ●注2	TW・TWN4-2-8
TNF 39-70	39.5	70	33.02	60.96	5.79	3.25	-	-	-	-	14×25	TW・TWN5-3-9
TNF 43-79	43.5	79.5	38.1	73.66	2.92	2.92	-	-	-	-	16×30	TW5-3-10
TNF122-99	122	99	116.84	91.44	3.78	3.78	-	-	-	-	47×37	PW15-4-11
TNF 43-66	43	66	38.1	58.42	3.79	3.79	30	50	-	4	16×24 ●注1	SS-90
TNF 69-101	69	101	63.5	93.98	3.51	3.51	60	85	42.5	6	26×38 ●注1	SS-125
TNF 89-136	89	136	83.82	129.54	3.23	3.23	80	120	60	6	34×52 ●注1	SS-160
TNF 96-98	96	98	88.9	91.44	4.55	2.01	90	90	45	6	36×37 ●注1	SY-110
TNF128-136	136	128	129.54	121.92	4.31	1.77	130	120	60	6	52×50 ●注1	SY-150
TNF160-240	160	240	154.94	233.68	3.93	2.39	-	-	-	-	62×93	- ●注3

- 注1：SS、SYシリーズ対応基板はケースのボス位置に合わせた穴がある為、穴数が異なります。
- 注2：TNF29-32、29-42、34-62の3機種は対応ケースのボス位置に合わせた穴がある為、穴数が異なります。
- 注3：160-240はケース内寸に合わせカットしてご使用下さい。(カット加工も承っております。)