

# IP67 ポータブル防水 ケース

## WC SERIES

### WATER PROOF PORTABLE CASE



**IP67**  
とは

●IEC60529に基づいて規定された固形異物、水に対する電気機器の保護等級を記号で表したものです。

**IP6X** : 粉塵が内部に侵入しない

**IPX7** : 深さ1Mに30分水没させ、水が浸入しない

#### TPEとシリコンガスケットによる高い防水性

- カバーはABSとTPEが一体成型で、隙間のない構造なので防水性に優れています。電池ボックスには経年劣化しにくいシリコン製ガスケットを使用しております。
- インサートナット入りですので、繰り返し開閉しても防水性は落ちません。



#### 側面が保護性のあるTPE製

- 側面が弾力性のあるTPE製なので、手に馴染み滑りにくく、落下の衝撃を和らげます。



#### 3種類の色仕様から選択可能



## 製品使用例

## APPLICATION EXAMPLE

1

WCシリーズはリモコン、RFID タグ、小型 GPS、無線機、簡易測定器に最適なポータブルケースです。



## 操作面・スイッチ部の防水 / 低インシャルコストでの表面シートの製作



- 操作面・スイッチ部に穴加工をした時点で防水性は失われます。
- 操作面・スイッチ部を防水する場合は、クリックエンボス付の表面シートやメンブレンキーパッドを貼付けてご利用下さい。



- タカチでは表面シートを低インシャルコストかつ短納期で1枚から製作致します。
- 表面シートを貼付ける両面テープは防水タイプを用意しております。

**タカチのメリット1** インクジェット印刷により、データでの印刷が可能。製版代が不要です。

**タカチのメリット2** シートをNCカッティングマシンで切取るので、抜型製作費用が不要です。

**タカチのメリット3** クリックエンボス（突起形状のボタン）を作る金型をタカチ独自製法にて製作、通常金型の半額程度で製作可能。

**タカチのメリット4** 短納期です。エンボス加工無し：受注5日後発送 / エンボス加工付き：受注15日後発送

『カスタム加工』については、P15-1~39をご参照下さい。



ケースの穴加工・インクジェット印刷・  
表面シート製作などのお問い合わせは  
営業部へ

TEL.048-222-7640

E-mail: custom@takachi-el.co.jp

プラスチックケース

型番目次/  
Photo  
INDEXプラスチック  
ケースキャリング  
ケース防水・防塵  
樹脂ボックス防水・防塵  
アルミ/  
ステンレス  
ボックス端子ボックス/  
防水コネクタ/  
ケーブル  
グラウンドアルミ  
フレーム/  
ヒートシンク  
ケースアルミサッシ  
ケースメタル  
ケースフリーサイズ  
ケース/  
フリーサイズ  
パネルラックケース/  
サブラック棚板/  
ラックパネル電池ボックス/  
ホルダーアクセサリ  
/シールド/  
熱対策部品

機構材

カスタム製品

技術資料/  
各種ご案内





- カスタム製品 (穴加工・インクジェット印刷・表面シート製作) についてはP15-1~39をご覧ください。
- CADデータ (DXF/DWG) でご依頼いただくと1000円割引、リピート注文品は5%割引致します。

テクニカルデータ
保護等級: IP67
使用温度範囲: -10°C~+50°C
締め付けトルク: 0.6cN・m~0.8cN・m

- IP67の防水機能を備えた小型のプラスチックケースです。
- 側面が弾力性のあるエラストマ (TPE) 製なので、手に馴染み滑りにくく、落下の衝撃を和らげます。
- リモコン、無線機、簡易測定器等、小型の機器にご利用いただけます。
- コイン電池 (CR2032) が入るスペース付とスペースなしの2機種あり、スペース付のタイプは付属の端子を基板にはんだ付けしてご利用下さい。
- 2サイズ4機種、3タイプの色仕様からお選びいただけます。
- コイン電池ボックスの作製手順はP1-50をご参照下さい。

WC72-15-N / WC90-15-N (電池収納スペースなしタイプ)

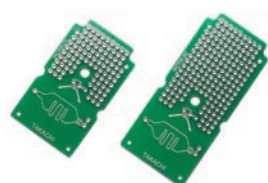
WC72-15-C / WC90-15-C (電池収納スペースありタイプ)



構成内容

No.	名称	個数	材質	色 / 表面処理
1	上カバー	1	ABS樹脂 (UL94HB)、エラストマ	ブラック、ブラック・ブラック、マリンブルー・ホワイト、ライトグレー / シボ
2	下カバー	1	ABS樹脂 (UL94HB)、エラストマ	ブラック、ブラック・ブラック、マリンブルー・ホワイト、ライトグレー / シボ
3	電池カバー	1	ABS樹脂 (UL94HB)	ブラック・ホワイト / シボ
4	電池端子	1set	ステンレス SUS304	ニッケルメッキ
5	Oリング	1	シリコンゴム	ブラック
6	取付ビス	7	ステンレス SUS304	無処理

オプション部品 (別売)



WC用基板  
WCPBシリーズ  
P1-52

ストラップ  
STPSシリーズ  
P1-63

基板取付タッピングビス  
EM-1.6  
P1-177

壁付マグネット  
NMGシリーズ  
P1-167~168

# コイン電池ボックスの作製手順

1

プラスチックケース

型番目次/  
Photo  
INDEX

プラスチック  
ケース

キャリング  
ケース

防水・防塵  
樹脂ボックス

防水・防塵  
アルミ/  
ステンレス  
ボックス

端子ボックス/  
防水コネクタ/  
ケーブル/  
グラウンド

アルミ  
フレーム/  
ヒートシンク  
ケース

アルミサッシ  
ケース

メタル  
ケース

フリーサイズ  
ケース/  
フリーサイズ  
パネル

ラックケース/  
サブラック

機板/  
ラックパネル

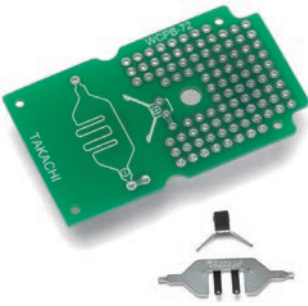
電池ボックス/  
ホルダー

アクセサリ  
/シールド/  
熱対策部品

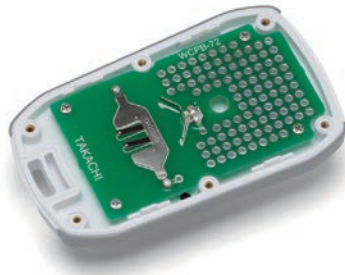
機構材

カスタム製品

技術資料/  
各種ご案内



付属の電池端子を基板に実装



ケース上カバーに基板を取付け



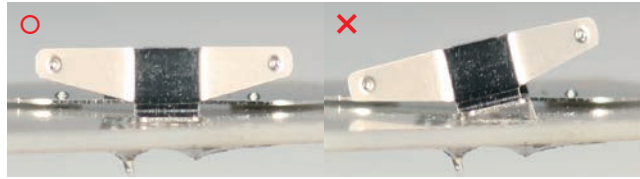
コイン電池ボックス完成



■ 電池カバー裏面には電池の逆挿しを防止する刻印があります。

**注意**

■ 電池端子を実装する際は、基板に対して平行になるように取り付けて下さい。斜めに取り付けてしまうと、電池が取り外せなくなる恐れがありますのでご注意ください。又、基板を製作する際は1mmの基板をご使用下さい。1mm以上の基板は電池が入らなくなりますのでご注意ください。

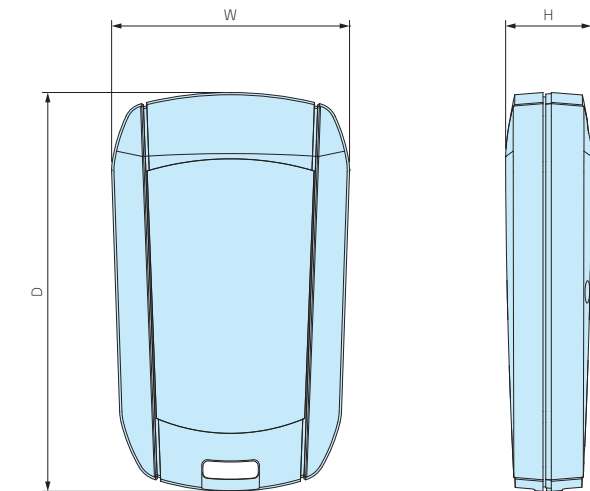


**電池構造**

記号	N	C
	電池構造 無	CR2032×1個
電池構造		

**色仕様**

記号	B B	B M	W L
ABS	ブラック	ブラック	ホワイト
エラストマ	ブラック	マリンブルー	ライトグレー
色			



**型番・寸法・標準価格**

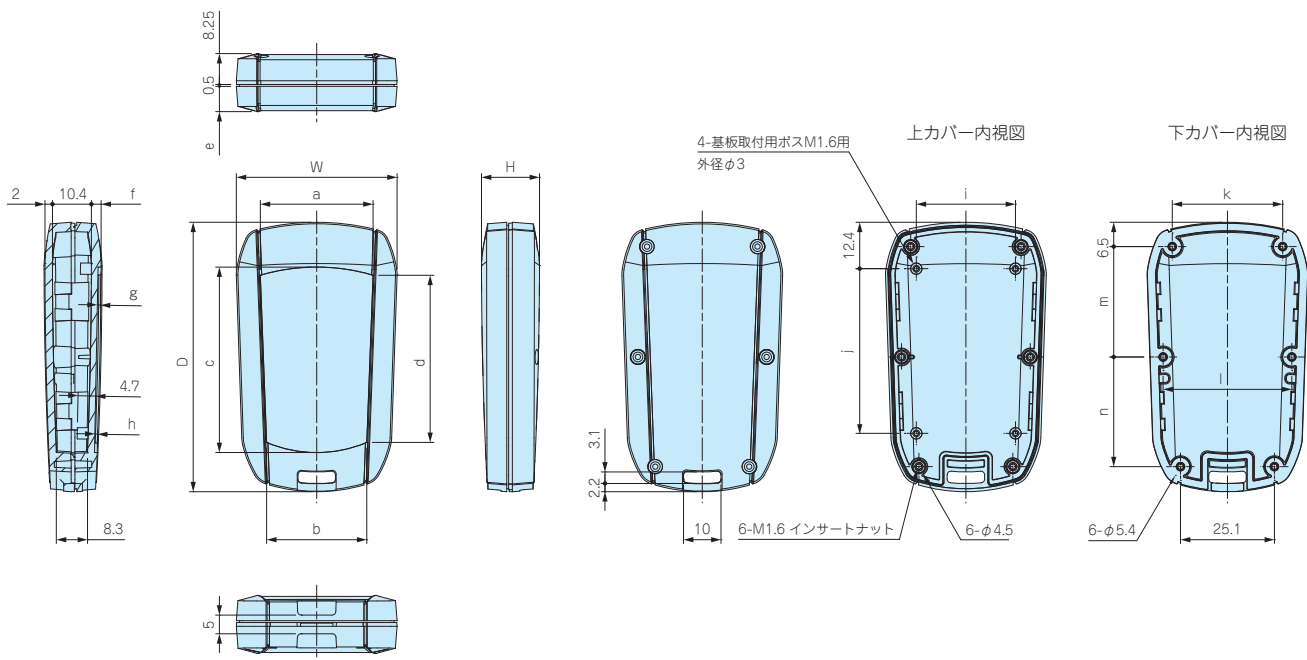
型番	W	H	D	電池構造	自重(g)	標準価格
WC72-15-N-□□	43	15.5	72	無	18.5	580
WC72-15-C-□□	43	15.5	72	CR2032	22	760
WC90-15-N-□□	44.2	15.7	90	無	23	610
WC90-15-C-□□	44.2	15.7	90	CR2032	26.5	780

外觀寸法図

■製品のCADデータはホームページよりダウンロード可能です。

WC72-15-N/WC90-15-N

プラスチックケース



型番目次/  
Photo  
INDEX

プラスチック  
ケース

キャリング  
ケース

防水・防塵  
樹脂ボックス

防水・防塵  
アルミ/  
ステンレス  
ボックス

端子ボックス/  
防水コネクタ/  
ケーブル  
グランド

アルミ  
フレーム/  
ヒートシンク  
ケース

アルミサッシ  
ケース

メタル  
ケース

フリーサイズ  
ケース/  
フリーサイズ  
パネル

ラックケース/  
サブラック

棚板/  
ラックパネル

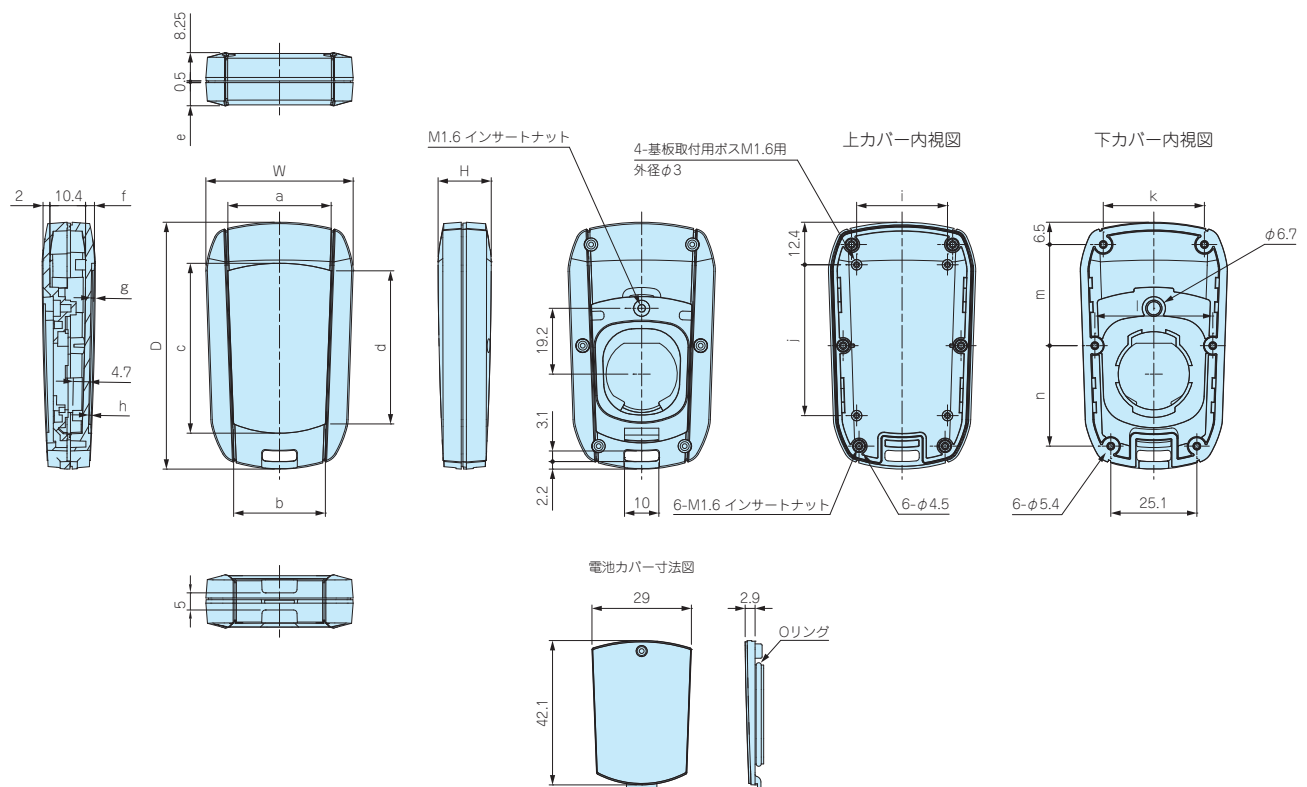
電池ボックス/  
ホルダー

アクセサリ  
/シールド/  
熱対策部品

機構材

カスタム製品

WC72-15-C/WC90-15-C



技術資料/  
各種ご案内

型番	W	H	D	a	b	c	d	e	f	g	h	i	j	k	l	m	n
WC72-15-C-□□	43	15.5	72	30.1	26.8	49.5	44.7	6.75	2.6	0.8	0.7	26.5	44	29.5	34.4	29.5	29.3
WC90-15-C-□□	44.2	15.7	90	31.5	26.7	67.5	62.7	6.95	2.9	0.7	1	26.9	62	30.9	34.9	38.5	38.3

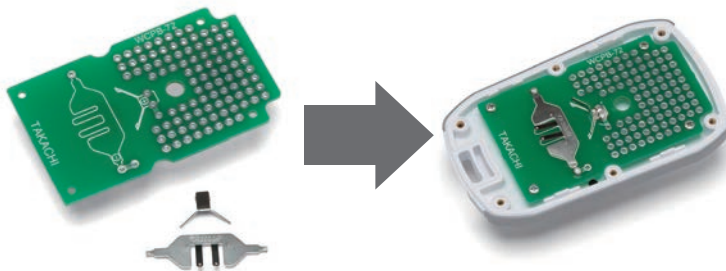
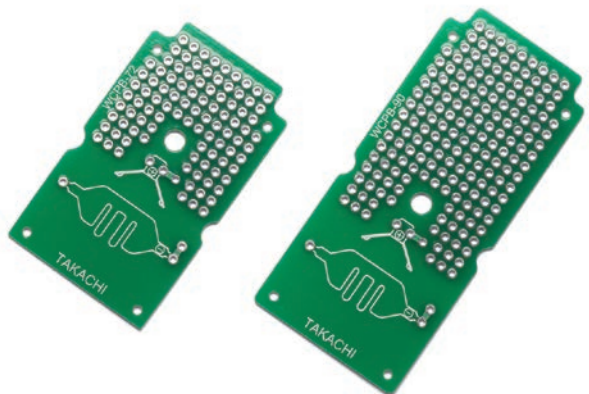


# WCPB SERIES

# WCシリーズ用基板

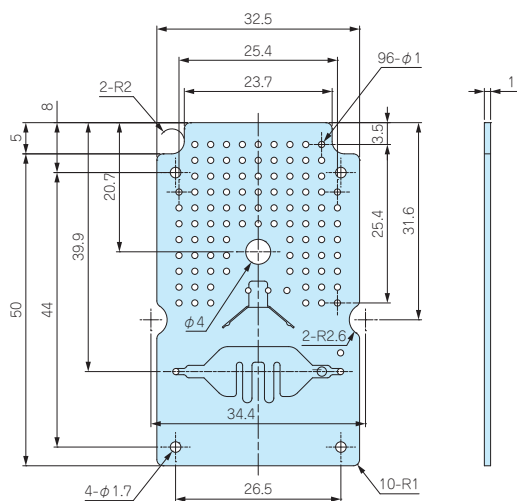
- WCシリーズに実装できる専用の基板です。試作や小ロット製作の際にご利用下さい。
- 材質はガラスエポキシ (FR-4) で両面スルーホール、2.54mmピッチの基板です。
- WCシリーズに付属の電池端子を差し込むための穴があります。又、端子の向きを正しくセットするためのシルク印刷付です。

WCシリーズに付属している電池端子を差し込んでハンダ付けできます

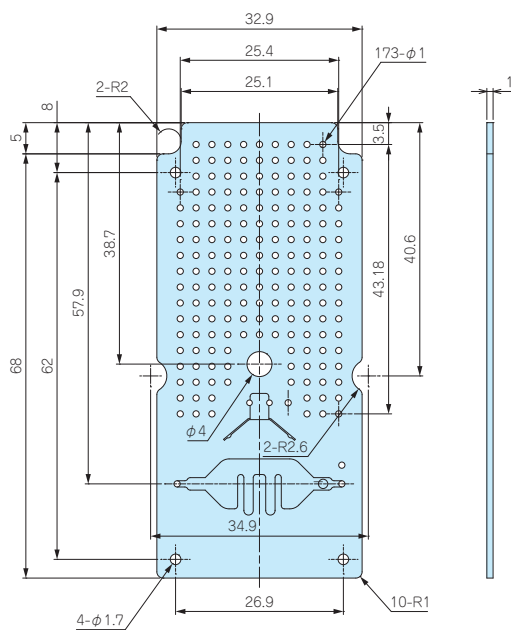


■ 製品のCADデータはホームページよりダウンロード可能です。

WCPB-72



WCPB-90



※ケース取付穴部(4-φ1.7)にはハンダ処理しておりません。

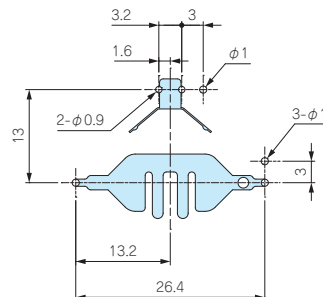
構成内容

名称	個数	材質	色 / 表面処理
基板	1	ガラスエポキシ (FR-4) t1.0	スルーホール 鉛フリーハンダ レジスト
取付ビス	4	鉄 M1.6タッピング	三価クロメート

型番・標準価格

型番	適合ケース	標準価格
WCPB- 72	WC72-15-C	350
WCPB- 90	WC90-15-C	370

シルク印刷部詳細



型番目次/  
Photo  
INDEX

プラスチック  
ケース

キャリング  
ケース

防水・防塵  
樹脂ボックス

防水・防塵  
アルミ/  
ステンレス  
ボックス

端子ボックス/  
防水コネクタ/  
ケーブル  
グラウンド

アルミ  
フレーム/  
ヒートシンク  
ケース

アルミサッシ  
ケース

メタル  
ケース

フリーサイズ  
ケース/  
フリーサイズ  
パネル

フリーサイズ  
ケース/  
フリーサイズ  
パネル

フリーサイズ  
ケース/  
フリーサイズ  
パネル

ラックケース/  
サブラック

樹脂板/  
ラックパネル

電池ボックス/  
ホルダー

アクセサリ  
/シールド/  
熱対策部品

機構材

カスタム製品

技術資料/  
各種ご案内



1

STPS SERIES

ストラップ

プラスチックケース

型番目次/  
Photo  
INDEX

プラスチック  
ケース

キャリング  
ケース

防水・防塵  
樹脂ボックス

防水・防塵  
アルミ/  
ステンレス  
ボックス

端子ボックス/  
防水コネクタ/  
ケーブル  
グランド

アルミ  
フレーム/  
ヒートシンク  
ケース

アルミサッシ  
ケース

メタル  
ケース

フリーサイズ  
ケース/  
フリーサイズ  
パネル

ラックケース/  
サブラック

棚板/  
ラックパネル

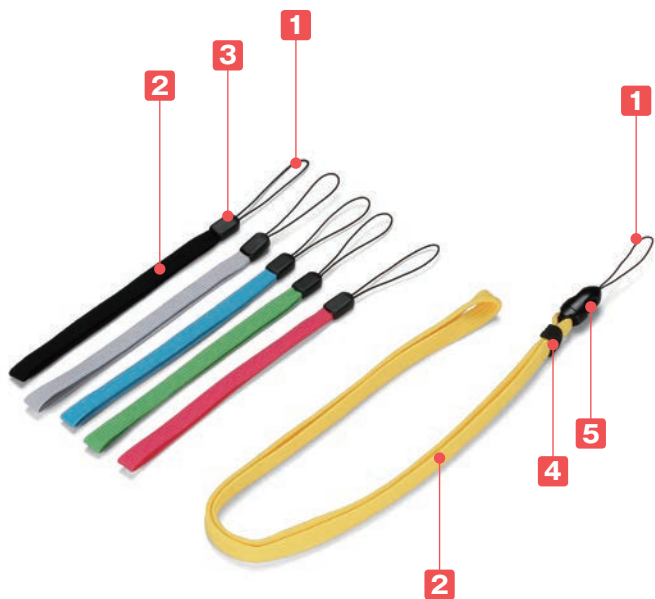
電池ボックス/  
ホルダー

アクセサリ/  
シールド/  
熱対策部品

機構材

カスタム製品

技術資料/  
各種ご案内



使用例 (携帯タイプ)



(ネックタイプ)



- CS、CSS、PSシリーズに取付可能なひも付タイプのストラップです。
- 携帯ストラップとネックストラップの2タイプございます。
- それぞれ6色の中からお選び下さい。
- ネックストラップタイプは着脱パーツ付ですので、ストラップを首にかけてそのまま機器だけを取り付け、取り外しができます。

色仕様

記号	P ピンク	Y イエロー	G グリーン	C シアンブルー	L ライトグレー	B ブラック
色						



構成内容

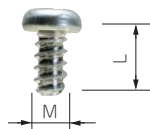
No.	名称	材質	色
1	取付ひも	ポリエステル	ブラック
2	ストラップ	ポリエステル	ピンク・イエロー・グリーン・シアンブルー・ライトグレー・ブラック
3	キャップ (携帯タイプのみ)	ナイロン	ブラック
4	樹脂カバー (ネックタイプのみ)	エラストマ	ブラック
5	着脱パーツ (ネックタイプのみ)	ポリアセタール	ブラック

型番・寸法・標準価格

機構材	型番						ストラップ幅	ストラップ長さ	標準価格
	● ピンク(P)	● イエロー(Y)	● グリーン(G)	● シアンブルー(C)	● ライトグレー(L)	● ブラック(B)			
	STPS-140P	STPS-140Y	STPS-140G	STPS-140C	STPS-140L	STPS-140B	8	140	350
	STPS-450P	STPS-450Y	STPS-450G	STPS-450C	STPS-450L	STPS-450B	10	450	640

EM SERIES

固定用タッピングビス



- 基板取付ボスに固定する際にご利用下さい。
- EM-3-6は基板の板厚が t1.6以上の場合にご利用下さい。

型番・寸法・標準価格

■ 材質 / 表面処理：鉄 / 三価クロメート

型番	M	L	適応機種	入数	標準価格 / 袋
EM-1.6	1.6	4	CSS-CS-PS	50 / 袋	310
EM-2	2	5	TW-TWN-TWF (M2ボスサイズのみ)	50 / 袋	250
EM-2.3	2.3	6	LC-VH PF-PFF (M2.3ボスサイズのみ) TW-TWN-TWF (M2.3ボスサイズのみ)	50 / 袋	250
<b>NEW</b> EM-2.6	2.6	6	PF-PFF (M2.6ボスサイズのみ)	50 / 袋	250
EM-3	3	5	TW-TWN-TWF (M3ボスサイズのみ)	50 / 袋	250
EM-3-6	3	6	SS-SS-N-PR-SU-OP-PW-SY-SYH-GB-SB-PC-PK SX-YX-GHA-LM-GC	50 / 袋	250

型番目次/  
Photo  
INDEX

MR SERIES

ヘキサロビュラタッピングビス

プラスチック  
ケース

キャリング  
ケース

防水・防塵  
樹脂ボックス

防水・防塵  
アルミ/  
ステンレス  
ボックス

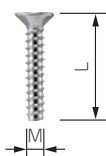
端子ボックス/  
防水コネクタ/  
ケーシング  
グランド

アルミ  
フレーム/  
ヒートシンク  
ケース

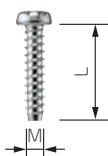
アルミサッシ  
ケース



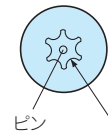
皿タッピングビス



ナベタッピングビス



ヘッド形状(ピンあり)



ヘッド形状(ピンなし)



\*注：MR1.6-6S、MR2.6-10□、MR3-14□はヘッド中心部のピンはありません。



使用例

- 通信機器用の特殊ネジや取外し防止用ネジとしてご利用下さい。
- 締付け、取外しに専用ドライバーが必要になります。
- ヘキサロビュラとは、トルクスネジと同形状のネジでISO規格、JIS規格での名称です。
- 樹脂用のタッピングネジです。

型番・寸法・標準価格

型番	M	L	穴番号	頭形状	材質	表面処理	適応機種	入数	標準価格 / 袋
MR1.6- 6S *	1.6	6	T3	ナベ	鉄	ニッケルメッキ	CS-CSS	20 / 袋	310
MR2.5- 8PS	2.5	8	T8	ナベ	鉄	ニッケルメッキ	PF-PFF (M2.5サイズ)	20 / 袋	220
MR2.6-10S *	2.6	10	T8	皿	鉄	ニッケルメッキ	TW5-2.5・5-3-5 TW/TWN 4-2.5・4-2.6・4-2.8・5-2.7・ 5-3-7.5-4.7・8-2.8・8-4.8 TWF5-2.7-5-3-7.5-4.7	20 / 袋	260
MR2.6-10B *	2.6	10	T8	皿	鉄	三価黒クロメート		20 / 袋	290
MR2.6-12PS	2.6	12	T8	ナベ	鉄	ニッケルメッキ	LCT/LCS/LC115-F2・F3・LCT/LCS/LC145S-F6	20 / 袋	290
MR2.6-14PS	2.6	14	T8	ナベ	鉄	ニッケルメッキ	LCT/LCS/LC115H-F2・F3・M2・9V LCT/LCS/LC135-F4・M2・M3・9V LCT/LCS/LC135H-F4・M2・M3・9V LCT/LCS/LC145-F6・M2・M4 LCT/LCS/LC145H-F6・M2・M4 LCT/LCS/LC165-M4 LCT/LCS/LC165H-M4	20 / 袋	290
MR2.6-14S	2.6	14	T8	皿	鉄	ニッケルメッキ	LCT/LCS/LC115-N・F2・F3・LCT/LCS/LC145S-N・F6 TW/TWN7-2-11・7-4-11・7-5-11	20 / 袋	290
MR2.6-18S	2.6	18	T8	皿	鉄	ニッケルメッキ	LCT/LCS/LC115H-N・F2・F3・M2・9V LCT/LCS/LC135-N・F4・M2・M3・9V LCT/LCS/LC135H-N・F4・M2・M3・9V LCT/LCS/LC145-N・F6・M2・M4 LCT/LCS/LC145H-N・F6・M2・M4 LCT/LCS/LC165-N・M4 LCT/LCS/LC165H-N・M4	20 / 袋	290
MR3 - 8PS	3	8	T10	ナベ	鉄	ニッケルメッキ	PF-PFF (M3サイズ)	20 / 袋	280
MR3 -14S *	3	14	T10	皿	鉄	ニッケルメッキ	TW5-3-10	20 / 袋	240
MR3 -14B *	3	14	T10	皿	鉄	三価黒クロメート	TW/TWN5-3-9・7-3-13・7-5-13・9-4-17・9-6-17 TWF7-3-13・7-5-13・9-4-17・9-6-17	20 / 袋	240