

YM SERIES

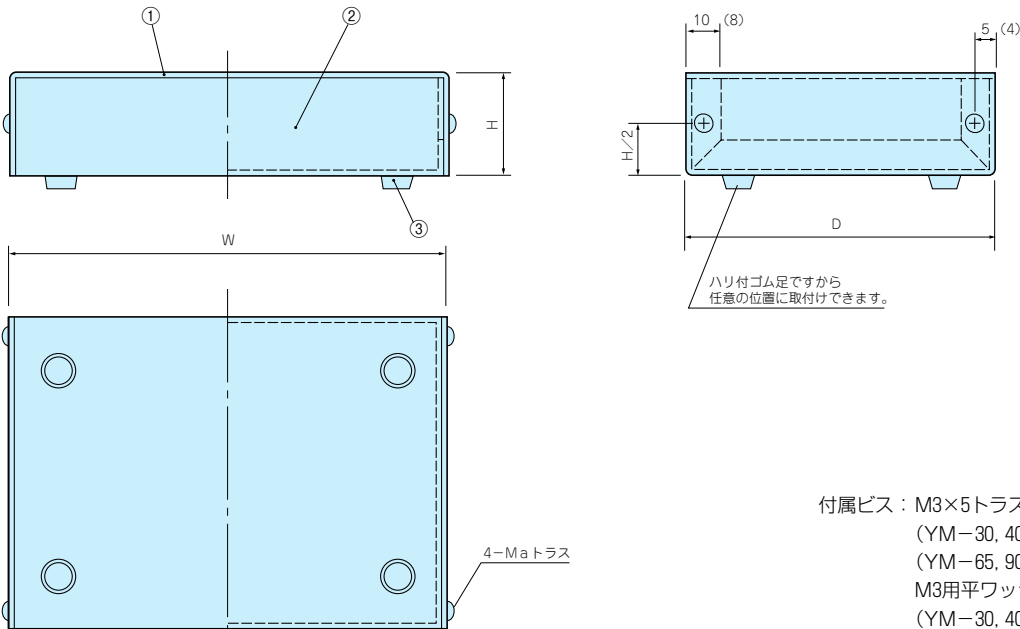
YM型薄型ケース



YM外觀寸法図

●製品のCADデータはホームページよりダウンロード可能です。
() 内の数値は、YM-30、YM-40の値になります。

●カスタム製品 (穴加工・インクジェット印刷・シルク印刷・塗装) については14-1P~29Pをご覧ください。
●CADデータ (DXF/DWG) でご依頼いただくと**1000円割引**、レポート注文品は**5%割引**致します。



ハリ付ゴム足ですから
任意の位置に取付けできます。

付属ビス：M3×5トラスニッケル×4
(YM-30、40のみM2×5)
(YM-65、90、115のみM2.6×5)
M3用平ワッシャーニッケル×4
(YM-30、40のみM2用)
(YM-65、90、115のみM2.6用)

構成内容

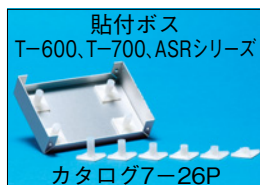
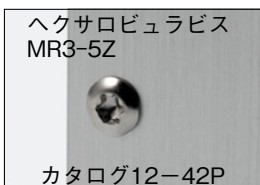
照番	名称	個数	材質	色/表面処理
1	カバー	1	A1050P t1.0	ヘアラインシルバーアルマイト
2	シャーシ	1	A1100P t1.0	カラーアルミブラック
3	ゴム足	4	天然ゴム	ブラック

機種内容

●カバー・シャーシ片面保護シート付です。目立ちにくいのでご注意ください。

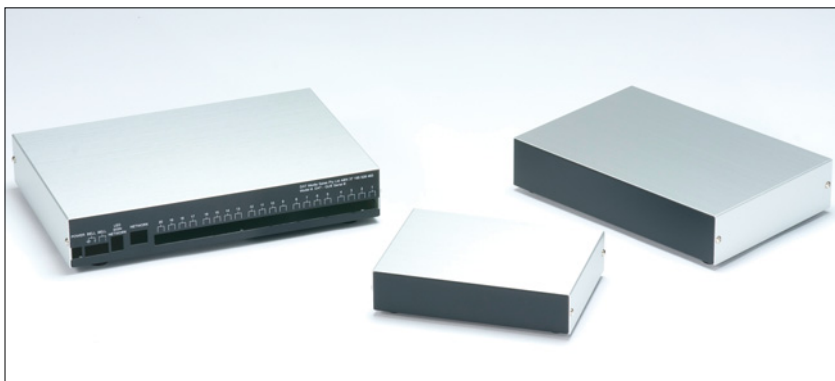
型番	W	H	D	a	ゴム足	自重 (g)	標準価格
YM-30	30	18	25	2	B-P40	12	390
YM-40	40	22	30	2	B-P40	18	420
YM-50	50	30	45	3	B-P41	36	450
YM-65	65	20	50	2.6	B-P41	40	460
YM-80	80	30	50	3	B-P41	53	500
YM-90	90	20	60	2.6	B-P41	55	520
YM-100	100	30	70	3	B-P41	80	590
YM-115	115	20	80	2.6	B-P41	80	630
YM-130	130	30	90	3	B-P41	115	710
YM-150	150	40	100	3	B-P41	155	890

オプション部品 (別売になります) ●YM-30、40、65、90、115にはご利用出来ません。



YM SERIES

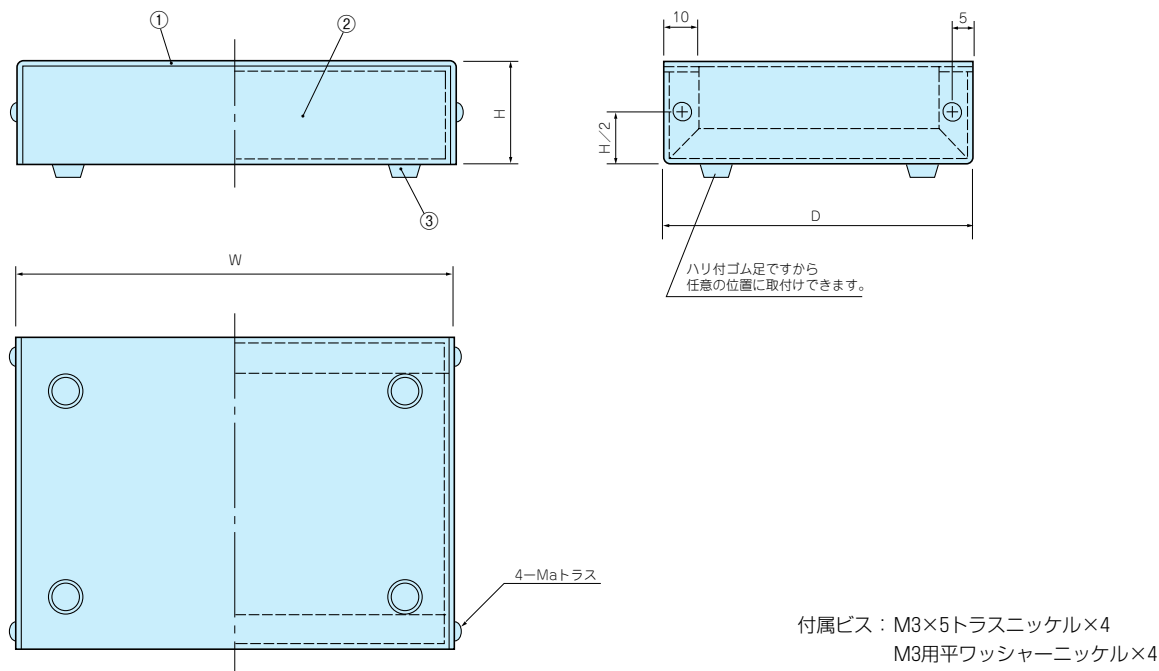
YM型薄型ケース



- カスタム製品 (穴加工・インクジェット印刷・シルク印刷・塗装) については14-1P~29Pをご覧ください。
- CADデータ (DXF/DWG) でご依頼いただくと1000円割引、リピート注文品は5%割引致します。

YM外觀寸法図

●製品のCADデータはホームページよりダウンロード可能です。



構成内容

照番	名称	個数	材質	色/表面処理
1	カバー	1	A1050P t1.0	ヘアラインシルバーアルマイト
2	シャーシ	1	A1100P t1.0	カラーアルミブラック
3	ゴム足	4	天然ゴム	ブラック

●カバー・シャーシ片面保護シート付です。目立ちにくいのでご注意ください。

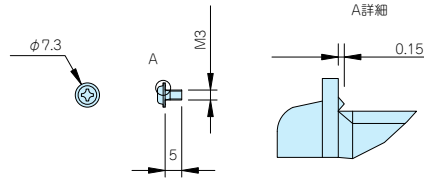
機種内容

型番	W	H	D	a	ゴム足	自重 (g)	標準価格
YM-180	180	40	130	3	B-P42	230	1,160
YM-200	200	40	150	3	B-P42	280	1,300
YM-250	250	50	170	3	B-P42	395	1,700
YM-300	300	50	200	3	B-P43	525	2,170
YM-350	350	55	230	3	B-P43	680	2,820
YM-400	400	55	250	3	B-P43	815	3,340

EV・T-600・T-700・ASR SERIES

EV型導通ビス

導通対策製品



特徴

- ビスの裏側に突起が出ておりますのでカラーアルミ塗装材の塗膜層を削り、材料の素地と接触させます。各種様々な製品にご利用頂けます。

機種内容

型番	M	L	材質	色/表面処理	単位個数	適応ケース	標準価格
EV3-5S	3	5	鉄	ニッケル	20	MB・MBH・MBC	180

使用例

1袋20ヶ入

T-600・T-700型貼り付けボス



取付例

特徴

- 両面テープによる貼り付けタイプの為、ケース・ボックスに容易に貼り付けられ、ボスのないケース・ボックスに基板やシャーシを取付ける事ができます。

注意点

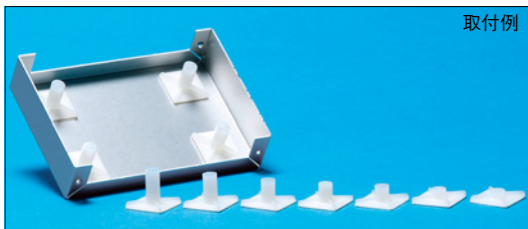
- 取付けの際は貼り付ける面のゴミを取り除き、脱脂洗浄を行って下さい。
- 1度貼り付けた両面テープは再度貼り付けることは出来ません。
- ナチュラル色は長期の間には変色します。

構成内容

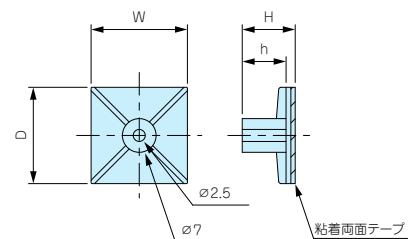
1袋10個入

型番	H	A	a	b	材質	色	締付トルク	自重(g)	標準価格
T-600	10	4.6	M3ナット	M3用	ABS(UL94HB)	ブラック	4.0kgf・cm	2.6 (1個)	660
T-700	10.5	4.7	M4ナット	M4用	ABS(UL94HB)	ナチュラル	8.1kgf・cm	2.6 (1個)	720

ASR型貼り付けボス



取付例



注意点

- 取付けにはM3タッピングビスをご利用下さい。
- 取付けの際は貼り付ける面のゴミを取り除き、脱脂洗浄を行って下さい。
- 1度貼り付けた両面テープは再度貼り付けることは出来ません。
- 推奨締め付けトルクは4kgf・cm
- ナチュラル色は長期の間には変色します。

機種内容

1袋10個入

型番	W	H	D	h	材質	色/表面処理	自重(g)	標準価格
ASR-5	20	5.1	20	3.1	ナイロン66 (UL94V-2/難燃性)	ナチュラル	0.9(1個)	310
ASR-6	20	6.4	20	4.4			1.0(1個)	310
ASR-9	20	9	20	7			1.0(1個)	310
ASR-11	20	11	20	9			1.0(1個)	310
ASR-13	20	12.7	20	10.7			1.2(1個)	310
ASR-16	20	15.9	20	13.9			1.3(1個)	370
ASR-19	20	19.1	20	17.1			1.4(1個)	370

- 1 プラスチックケース
- 2 防水・防塵樹脂ボックス
- 3 防水・防塵アルミ/ステンレスボックス
- 4 端子ボックス/防水コネクタ
- 5 アルミサッシケース
- 6 アルミフレーム/ヒートシンクケース
- 7 メタルケース
- 8 フリーサイズケース
- 9 ラックケース/サブラック
- 10 機板/ラックパネル
- 11 電池ボックス/ホルダー
- 12 アクセサリー/シールド/熱対策部品
- 13 機構材
- 14 カスタム製品
- 技 技術資料
- 価 標準価格表

MR・MRZ SERIES

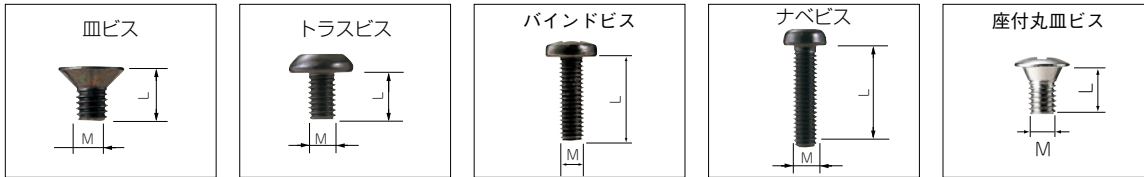
ヘッド形状(ピンあり) ヘッド形状(ピンなし)



*注: MR1.6-6S, MR2.6-10□, MR3-14□は
ヘッド中心部のピンはありません。

MR型ヘキサロピュラ穴付取り外し防止ビス

新サイズ追加



特徴

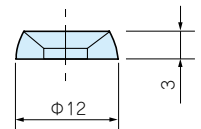
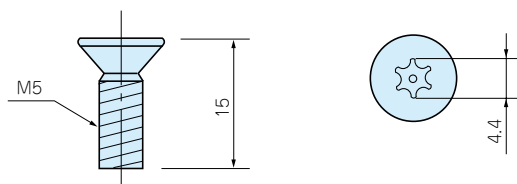
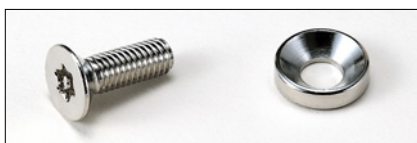
- いたずらを防ぎます。
- 締付け、取外しに専用ドライバーが必要になります。
- ヘキサロピュラとは、トルクスネジと同形状のネジでISO規格、JIS規格での名称です。

機種内容 標準価格 価-23P

20個(袋)

名称	型番	M	L	ヘキサロピュラ穴番号	材質	表面処理	適応機種
皿タッピングビス	MR2.6-10S*	2.6	10	T 8	鉄	ニッケルメッキ	TW5-2-5-5-3-5 TW/TWN4-2-5-4-2-6-4-2-8-5-2-7-5-3-7-5-4-7-8-2-8-8-4-8
	MR2.6-10B*	2.6	10	T 8	鉄	三価黒クロメート	TWF5-2-7-5-3-7-5-4-7 MX/MXA1-5-□・2-4-□・2-6-□・2-10-□
	MR2.6-14S	2.6	14	T 8	鉄	ニッケルメッキ	TW/TWN7-2-11-7-4-11-7-5-11 LC115-N・F2・F3
	MR2.6-18S	2.6	18	T 8	鉄	ニッケルメッキ	LC115H-N・F2・F3・M2・9V LC135-N・F4・M2・M3・9V LC135H-N・F4・M2・M3・9V LC165/LC165H-N・M4
	MR3-14S*	3	14	T10	鉄	ニッケルメッキ	TW5-3-10 TW/TWN5-3-9-7-3-13-7-5-13-9-4-17-9-6-17
	MR3-14B*	3	14	T10	鉄	三価黒クロメート	TWF7-3-13-7-5-13-9-4-17-9-6-17 MX4-7-□・4-10-□・4-13-□
皿ビス	MR-1S	3	5	T10	鉄	ニッケルメッキ	BC・UC
	MR-1B	3	5	T10	鉄	三価黒クロメート	BC・UC・UCY・US
	新製品 MR-2S	3	10	T10	鉄	ニッケルメッキ	HEN
トラスビス	MR-11S	3	5	T10	鉄	ニッケルメッキ	SL・YM・TS・MB・CU
	MR-11B	3	5	T10	鉄	三価黒クロメート	SL
バインドビス	新製品 MR2.5-8ST	2.5	8	T 8	ステンレス	無処理	WP9-13-3・10-10-3・11-15-3
	新製品 MR2.5-16ST	2.5	16	T 8	ステンレス	無処理	WP9-13-4・10-10-4・11-15-4
ナベタッピングビス	MR1.6-6S*	1.6	6	T 3	鉄	ニッケルメッキ	CSS・CS
	新製品 MR2.5-8PS	2.5	8	T 8	鉄	ニッケルメッキ	PF15-3-10・15-5-10・15-3-15・15-5-15
	MR2.6-12PS	2.6	12	T 8	鉄	ニッケルメッキ	LC115-F2・F3
	MR2.6-14PS	2.6	14	T 8	鉄	ニッケルメッキ	LC115H-F2・F3・M2・9V LC135-F4・M2・M3・9V LC135H-F4・M2・M3・9V LC165/LC165H-N・M4
ナベビス	新製品 MR3-8PS	3	8	T10	鉄	ニッケルメッキ	PF20-4-13・20-6-13・20-4-20・20-6-20
	MR-41B	3	12	T10	鉄	三価黒クロメート	CD・PR
座付丸皿ビス	MR-42B	4	8	T20	鉄	三価黒クロメート	SKB・SKC・SKD・SKE
	新製品 MR3-5ZS	3	5	T10	鉄	ニッケルメッキ	OS・WO・POS・FC・FCH・HY・HS・CH・HYR・YER YM(M3サイズ)・MB(MB-S1以外)・MBH・MBC・TS・CF
新製品 MR3-5ZB	3	5	T10	鉄	三価黒クロメート		

MRZ型ヘキサロピュラ穴付ラック取り外し防止ビス



機種内容

型番	表面処理	皿ビス	座金	材質	単位個数	標準価格
MRZ-5S	ニッケルメッキ	1	1	鉄・真ちゅう	20個(袋)	830
MRZ-5B	三価黒クロメート	1	1	鉄・真ちゅう	20個(袋)	1,140

- 目 型番目次/ Photo INDEX
- 1 プラスチック ケース
- 2 防水・防塵 樹脂ボックス
- 3 防水・防塵 アルミ/ ステンレスボックス
- 4 端子ボックス/ 防水コネクタ
- 5 アルミサッシ ケース
- 6 アルミフレーム/ ヒートシンクケース
- 7 メタルケース
- 8 フリーサイズ ケース
- 9 ラックケース/ サブラック
- 10 機板/ ラックパネル
- 11 電池ボックス/ ホルダー
- 12 アクセサリー/ シールド/ 照対応部品
- 13 機構材
- 14 カスタム製品
- 技 技術資料
- 価 標準価格表