

計50種類の実験がテキストに沿って行えます!!

目次

第1部 E-Stationを使う

- 1-1 E-Stationの構成
- 1-2 ブレッドボード
- 1-3 E-Stationの基本機能
- 1-4 E-Station仕様
- 1-5 MENU、RANGE操作法

第2部 電気電子の基礎

- 2-1 電圧の測定
- 2-2 電流の測定
- 2-3 可変電源をつくる
- 2-4 抵抗値を求める
- 2-5 抵抗網の解析
- 2-6 コンデンサに電荷を蓄える
- 2-7 CR回路
- 2-8 LR回路
- 2-9 LC回路

第3部 半導体回路の基礎

- 3-1 ダイオード特性
- 3-2 LED特性
- 3-3 整流回路
- 3-4 BJTの動作原理
- 3-5 BJT増幅回路
- 3-6 エミッタフォロア回路

第4部 アナログ回路

- 3-7 MOSFET増幅回路
- 3-8 サイリスタ
- 3-9 ダーリントン
- 4-1 オペアンプの原理
- 4-2 コンパレータ
- 4-3 演算回路
- 4-4 マイク音声波形観測
- 4-5 明るさの差を検出
- 4-6 ホールセンサで磁気測定
- 4-7 超音波センサで送受信
- 4-8 ノイズの発生と除去

第5部 デジタル回路

- 5-1 基本ゲート回路
- 5-2 標準ロジック回路
- 5-3 XOR回路
- 5-4 デコーダ回路
- 5-5 マルチプレクサ回路
- 5-6 メモリの基本動作を学ぶ
- 5-7 DFF、レジスタ
- 5-8 シフトレジスタ
- 5-9 バイナリカウンタ
- 5-10 ジョーンソンカウンタ
- 5-11 ハザード、レーシング、チャタリング

第6部 基盤技術

- 6-1 AD/DAコンバータ
- 6-2 スペクトラムアナライザ
- 6-3 周波数変調

第7部 応用技術

- 7-1 簡易CPU
- 7-2 IRリモコン
- 7-3 DCモータ

第8部 アプリ

- 8-1 電子楽器
- 8-2 体温測定
- 8-3 脈拍測定
- 8-4 耳年齢チェック
- 8-5 ラジオ
- 8-6 マルチキッチンタイマ

別冊「PSoC活用技術」

- 1-1 PIONEER KIT操作手順
- 1-2 PSoC-PC間通信
- 1-3 VerilogHDL学習

[実験6.1.2] R-2R DAコンバータの原理

ねらい

R-2R回路を使ってDAコンバータを作ります。実験6.1.1で確認したように、この回路の4つのノード、A、B、C、Dの電圧値 (V₀ V₁ V₂ V₃) は (8 4 2 1) の比になっていて、4ビットの値に相当します。4ビットのデジタル値の桁目はDを選び、Dからの電流をオペアンプに導く、というように、A、B、C、Dをデジタルの4ビットに対応させて4ビットのDAコンバータを実現します。デジタル値の設定をスイッチの操作で行い、アナログ値を電圧計で読み取り、DA変換動作を確認します。

接続

- 1) [実験6.1.1]ではR-2R回路の抵抗2Rの一端を接地しましたが、本実験ではスイッチがオン"1"の場合はオペアンプの入力IN-に接続し、スイッチがオフ"0"の場合はIN+電圧に接続します。
- 2) オペアンプを5V単一電源で動作させるので、オペアンプNJU7043DのIN+の電圧を1Vに設定します。この電圧は5Vを抵抗300Ωと100ΩのVRで分圧してつくり、VRを調整して1Vにしてください。この電圧を"IN+電圧"と呼びます。
- 3) R-2R回路の接地端子も同じIN+電圧に接続します。
- 4) V₀ は前実験では4Vにしましたが、本実験では0Vにします。

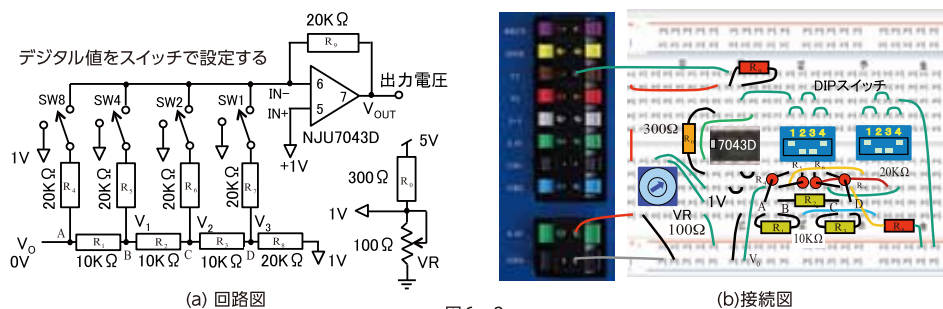


図6-3

付属品

製本テキスト

実験用電子部材

実験用ケーブル

別冊「PSoC活用技術」

CD-ROM
(テキスト、PSoC活用技術収録)

お問い合わせ・資料請求

【お客様窓口】株式会社MGIC (エムジック) : 大城さくら

☎ 06-6195-8680

✉ sakura@m-gic.com

〒532-0011 大阪市淀川区西中島3-12-15 第5新大阪ビル604

E-Station 電気・電子実験室

ELECTRICAL and ELECTRONICS TEST LABORATORY



All in one

50ステップの実験でゲットしよう
電子技術のノウハウ

電子応用製品
基本原理を
学ぼう

半導体回路の
基礎を学ぼう

PSoC4の
開発支援キットを
利用してみよう

Verilog HDLで
ハード設計を
してみよう

C言語で
動かしてみよう

株式会社 MGIC (エムジック)

http://www.m-gic.com/denkidensi.html

企画/開発: 株式会社システムLSIセンター

製造/販売: 株式会社MGIC (エムジック)

E-Stationへようこそ



科学は電気の正体を明らかにし、技術の力が近代文明社会の形成を牽引してきました。さらに科学が電子の振る舞いを探究し、エレクトロニクス技術が現代の情報通信社会を生み出しました。現在も電気・電子の知識・技術を駆使して人々の生活に必要な製品が次々と生み出されています。その世界に参加し、挑戦する喜びを共に味わいたいと願っています。ここに提供する実験教材がその一助となる事を確信します。

LED付き電源SW

E-Station全体の電源で緑色に点灯時は電源ON状態です

ACアダプタジャック

付属のACアダプタを接続します。
AC240V-100VでDC5V出力

メニュー切替SW(全9Ch)

TIME/Gain-CH1/Gain-CH2/
ポディション-CH1/ポディション-CH2
正弦波発振-10Hz-76KHz/正弦波発振-1Hz単位
矩形波発振-1Hz-1MHz/矩形波発振-1Hz単位

レンジ切替SW(全4Ch)

TIME-12STEP/Gain-8STEP
正弦波-13STEP/矩形波-19STEP

プッシュタイプ端子台A(全9端子)

矩形波出力/正弦波出力/電圧計-V1
電圧計-V2/電流計IN-OUT
3.3V電源/オシロ-CH1/オシロ-CH2

プッシュタイプ端子台B(全2端子)

5V電源/システムGND

実験回路の組立用ブレッドボード

160mm×110mmの実験エリアで独立4系統の電源ライン
16PinDIPパッケージのICなら10個搭載可能(概算レベル)

3.2インチカラーQVGA バックライト付LCD

CENTRAL-MONITOR

オシロスコープ	10Hz-76KHz 20mV/D-4V/D
電圧計	0V-5V 分解能1mV
電流計	100 μ A-100mA 有効桁数-3桁

USER-MONITOR

実験用フリー-MONITOR

PARTS BOX

小型実験部材の収納スペース

PSoC4 PIONEER-KIT (Cypress社製)

各種アプリケーション(テキスト)の基礎構成の学習を行えます。
搭載CPU(ARM Cortex)でC言語の学習を行えます。
周辺ロジックの設計でVerilogHDLの学習を行えます。
PSoC4のソフト開発時のプロトタイピングボードとしても活用いただけます。



5色のカラーバリエーション

TPOで選択できる5色のE-Station



作った! 動いた! 感動した!

E-Station 電気・電子実験室

ELECTRICAL and ELECTRONICS TEST LABORATORY



NEW

All in one

50 ステップの実験でゲットしよう
電子技術のノウハウ

メモリの
動作原理の実験

光センサーを
使った実験

音声波形の
取り組み実験

計 50 種類の実験が
テキストに沿って行えます!!

作った! 動いた! 感動した!

株式会社 MGIC (エムジック)
<http://www.m-gic.com/denkidensi.html>

企画/開発: 株式会社システムLSIセンター
製造/販売: 株式会社MGIC (エムジック)

E-Station によるこそ



- ◆自分専用の計測器で実験しましょう!!
- ◆いろいろな実験・電子回路実験を試してみましょう!!

1 組み立てる

テキストに沿ってブレットボード上に部品配置、配線を行います。

2 動かす

信号発生器、オシロスコープ、電圧、電流計を接続し、回路の動作を確認します。

3 納得する

テキストを参考に約50項目ある実験をします。テキストに記載されていない実験をされることも多いに歓迎します。

E-Station 内容

- オシロスコープ・信号発生器/電圧計で学ぶ電子技術のノウハウ
- PSoC4 PIONEER KITで学ぶPSoC設計のノウハウ
- 実験テキスト及びPSoC取扱手順書

企画/開発:株式会社システムLSIセンター
製造/販売:株式会社MGIC (エムジック)

半田付
不要

5色のカラーバリエーション

黒 青 スケルトン 赤 グレー



TPOで選択できる
5色のE-Station

お問い合わせ・資料請求

【お客様窓口】株式会社MGIC(エムジック):大城さくら

☎ 06-6195-8680

✉ sakura@m-gic.com

〒532-0011 大阪市淀川区西中島3-12-15 第5新大阪ビル604