



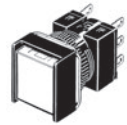




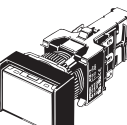
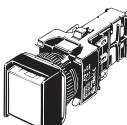

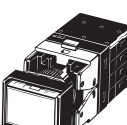
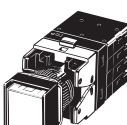

## 分離形で丸胴形φ16シリーズ

- 業界最小クラス28.5mmの短胴化。
- スイッチユニットの着脱が可能。
- 一般負荷と微小負荷どちらにも使用可能な共用接点。
- 配線しやすさを考慮した端子配列。
- EN60947-5-1 認証。



 「押ボタンスイッチ 共通の注意事項」および  
24ページの「正しくお使いください」をご覧ください。

## 機種一覧

	形状		
	長方形	正方形	丸形
はんだづけ端子	 形A16□-Jシリーズ	 形A16□-Aシリーズ	 形A16□-Tシリーズ
プリント基板端子	 形A16□-Jシリーズ	 形A16□-Aシリーズ	 形A16□-Tシリーズ
減圧照光 はんだづけ端子	 形A16□-Jシリーズ	 形A16□-Aシリーズ	 形A16□-Tシリーズ
クイックコネクタ	 形A16□-Jシリーズ	 形A16□-Aシリーズ	 形A16□-Tシリーズ

形式構成

■形式基準 ..... 操作部・白熱球/LED (照光タイプのみ)・ケース部・ソケット部をセットした場合の形式です。  
 組み合わせの詳細につきましては、「種類/標準価格」(3~7ページ)をご覧ください。

形 A 1 6    ① 5    ② L    -    ③ J    ④ R    ⑤ M    -    ⑥ 24D    -    ⑦ 2

①保護構造

記号	保護・機能
なし	IP40
5	IP65耐油形

②種類

記号	種類
なし	非照光
L	照光

③操作部形状

記号	形状
J	長方形 2方向ガード
A	正方形 2方向ガード
T	丸形 突出形

④操作部の色

記号	色
R	赤
Y	黄
PY	ピュアイエロー
G	緑
W	白
A	青
PW	ピュアホワイト
B	黒(非照光のみ)

- ・発色発光タイプも可能です。(8ページ参照)
- ・単品発注形式でお求めください。

⑤動作機能

記号	色
M	モーメンタリ
A	オルタネイト

- ▶モーメンタリ動作  
...自己復帰形
- ▶オルタネイト動作  
...自己保持形

●発色発光とは

消灯時	点灯時
白	発色

内蔵のLEDが発色します

⑦接点構成

記号	接点構成	端子
1	1c	はんだづけ端子
2	2c	
1P	1c	プリント基板端子
2P	2c	
2S	2c	クイックコネクタ

- ・クイックコネクタは2c接点のみです。
- ・プリント基板端子・クイックコネクタの標準価格・納期についてはお問い合わせください。

⑥光源

記号	種類	使用電圧
なし	非照光	
5	白熱	AC/DC 5V
12		AC/DC12V
24		AC/DC24V
5D	LED	DC 5V
12D		AC/DC12V
24D		AC/DC24V

減圧ユニット(LED 24V内蔵)

記号	種類	使用電圧	定格電圧
T1	LED	AC/DC 100/110V	AC/DC110V
T2		AC/DC 200/220V	AC/DC220V

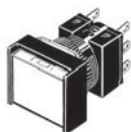
- ・はんだづけ端子は100Vタイプのみです。
- ・プリント基板端子に減圧ユニットはありません。
- ・減圧ユニットの納期についてはお問い合わせください。
- ・200Vタイプはクイックコネクタのみとなります。

種類／標準価格

(◎印の機種は標準在庫機種です。青、ピュアホワイトLEDを除く。)

■セット組み合わせ形式…………… 操作部・白熱球／LED(照光タイプのみ)・ケース部・ソケット部をセットにしてお届けします。  
●はんだづけ端子

長方形



形A16□-J

IP 40

出力数	照光方法	項目 使用電圧	モーメンタリ動作 (自己復帰形)	標準価格 (¥)	オルタネイト動作 (自己保持形)	標準価格 (¥)	操作部の 色記号(色)*1
1c	LED トランスなし	DC 5V	◎形A16L-J ① M-5D-1	1,060	◎形A16L-J ① A-5D-1	1,160	R(赤) Y(黄) PY(ピュアイエロー) G(緑) A(青)*3 W(白) PW(ピュアホワイト)*3
		AC/DC 12V	◎形A16L-J ① M-12D-1		◎形A16L-J ① A-12D-1		
		AC/DC 24V	◎形A16L-J ① M-24D-1		◎形A16L-J ① A-24D-1		
	白熱ランプ	AC/DC 5V	◎形A16L-J ① M-5-1	840	◎形A16L-J ① A-5-1	940	
		AC/DC12V	◎形A16L-J ① M-12-1	850	◎形A16L-J ① A-12-1	950	
		AC/DC24V	◎形A16L-J ① M-24-1	920	◎形A16L-J ① A-24-1	1,020	
非照光		◎形A16-J ① M-1	740	◎形A16-J ① A-1	840		
2c	LED トランスなし	DC 5V	◎形A16L-J ① M-5D-2	1,210	◎形A16L-J ① A-5D-2	1,310	R(赤) Y(黄) PY(ピュアイエロー) G(緑) A(青)*3 W(白) PW(ピュアホワイト)*3
		AC/DC 12V	◎形A16L-J ① M-12D-2		◎形A16L-J ① A-12D-2		
		AC/DC 24V	◎形A16L-J ① M-24D-2		◎形A16L-J ① A-24D-2		
	白熱ランプ	AC/DC 5V	◎形A16L-J ① M-5-2	990	◎形A16L-J ① A-5-2	1,090	
		AC/DC12V	◎形A16L-J ① M-12-2	1,000	◎形A16L-J ① A-12-2	1,100	
		AC/DC24V	◎形A16L-J ① M-24-2	1,070	◎形A16L-J ① A-24-2	1,170	
非照光		◎形A16-J ① M-2	890	◎形A16-J ① A-2	990		

\*1. 形式①の部分に操作部の色を示す記号が入ります。  
\*2. B(黒)は非照光のみです。  
\*3. 青、ピュアホワイトLEDタイプの標準価格・納期についてはお問い合わせください。



IP 65耐油形

出力数	照光方法	項目 使用電圧	モーメンタリ動作 (自己復帰形)	標準価格 (¥)	オルタネイト動作 (自己保持形)	標準価格 (¥)	操作部の 色記号(色)*1
1c	LED トランスなし	DC 5V	◎形A165L-J ① M-5D-1	1,140	◎形A165L-J ① A-5D-1	1,210	R(赤) Y(黄) PY(ピュアイエロー) G(緑) A(青)*3 W(白) PW(ピュアホワイト)*3
		AC/DC 12V	◎形A165L-J ① M-12D-1		◎形A165L-J ① A-12D-1		
		AC/DC 24V	◎形A165L-J ① M-24D-1		◎形A165L-J ① A-24D-1		
	白熱ランプ	AC/DC 5V	◎形A165L-J ① M-5-1	920	◎形A165L-J ① A-5-1	990	
		AC/DC12V	◎形A165L-J ① M-12-1	930	◎形A165L-J ① A-12-1	1,000	
		AC/DC24V	◎形A165L-J ① M-24-1	1,000	◎形A165L-J ① A-24-1	1,070	
非照光		◎形A165-J ① M-1	820	◎形A165-J ① A-1	890		
2c	LED トランスなし	DC 5V	◎形A165L-J ① M-5D-2	1,290	◎形A165L-J ① A-5D-2	1,360	R(赤) Y(黄) PY(ピュアイエロー) G(緑) A(青)*3 W(白) PW(ピュアホワイト)*3
		AC/DC 12V	◎形A165L-J ① M-12D-2		◎形A165L-J ① A-12D-2		
		AC/DC 24V	◎形A165L-J ① M-24D-2		◎形A165L-J ① A-24D-2		
	白熱ランプ	AC/DC 5V	◎形A165L-J ① M-5-2	1,070	◎形A165L-J ① A-5-2	1,140	
		AC/DC12V	◎形A165L-J ① M-12-2	1,080	◎形A165L-J ① A-12-2	1,150	
		AC/DC24V	◎形A165L-J ① M-24-2	1,150	◎形A165L-J ① A-24-2	1,220	
非照光		◎形A165-J ① M-2	970	◎形A165-J ① A-2	1,040		

\*1. 形式①の部分に操作部の色を示す記号が入ります。  
\*2. B(黒)は非照光のみです。  
\*3. 青、ピュアホワイトLEDタイプの標準価格・納期についてはお問い合わせください。

単品形式…9～13ページ参照  
(操作部・ランプ部・ケース部・スイッチ部  
の個別形式でご注文できます)

■定格…16ページ参照 ■性能…16ページ参照  
■アクセサリ…15ページ参照

種類／標準価格

(○印の機種は標準在庫機種です。青、ピュアホワイトLEDを除く。)

■セット組み合わせ形式 …… 操作部・白熱球／LED(照光タイプのみ)・ケース部・ソケット部をセットにしてお届けします。  
●はんだづけ端子

正方形



形A16□-A

IP 40

出力数	照光方法	項目 使用電圧	モーメンタリ動作 (自己復帰形)	標準価格 (¥)	オルタネイト動作 (自己保持形)	標準価格 (¥)	操作部の色 記号(色)*1
1c	LED トランスなし	DC 5V	○形A16L-A ① M-5D-1	1,060	○形A16L-A ① A-5D-1	1,160	R(赤) Y(黄) PY(ピュアイエロー) G(緑) A(青)*3 W(白) PW(ピュアホワイト)*3
		AC/DC 12V	○形A16L-A ① M-12D-1		○形A16L-A ① A-12D-1		
		AC/DC 24V	○形A16L-A ① M-24D-1		○形A16L-A ① A-24D-1		
	白熱ランプ	AC/DC 5V	○形A16L-A ① M-5-1	840	○形A16L-A ① A-5-1	940	
		AC/DC12V	○形A16L-A ① M-12-1	850	○形A16L-A ① A-12-1	950	
		AC/DC24V	○形A16L-A ① M-24-1	920	○形A16L-A ① A-24-1	1,020	
非照光		○形A16-A ① M-1	740	○形A16-A ① A-1	840		
2c	LED トランスなし	DC 5V	○形A16L-A ① M-5D-2	1,210	○形A16L-A ① A-5D-2	1,310	R(赤) Y(黄) PY(ピュアイエロー) G(緑) A(青)*3 W(白) PW(ピュアホワイト)*3
		AC/DC 12V	○形A16L-A ① M-12D-2		○形A16L-A ① A-12D-2		
		AC/DC 24V	○形A16L-A ① M-24D-2		○形A16L-A ① A-24D-2		
	白熱ランプ	AC/DC 5V	○形A16L-A ① M-5-2	990	○形A16L-A ① A-5-2	1,090	
		AC/DC12V	○形A16L-A ① M-12-2	1,000	○形A16L-A ① A-12-2	1,100	
		AC/DC24V	○形A16L-A ① M-24-2	1,070	○形A16L-A ① A-24-2	1,170	
非照光		○形A16-A ① M-2	890	○形A16-A ① A-2	990		

\*1.形式①の部分に操作部の色を示す記号が入ります。  
\*2.B(黒)は非照光のみです。  
\*3.青、ピュアホワイトLEDタイプの標準価格・納期についてはお問い合わせください。



IP 65耐油形

出力数	照光方法	項目 使用電圧	モーメンタリ動作 (自己復帰形)	標準価格 (¥)	オルタネイト動作 (自己保持形)	標準価格 (¥)	操作部の色 記号(色)*1
1c	LED トランスなし	DC 5V	○形A165L-A ① M-5D-1	1,140	○形A165L-A ① A-5D-1	1,210	R(赤) Y(黄) PY(ピュアイエロー) G(緑) A(青)*3 W(白) PW(ピュアホワイト)*3
		AC/DC 12V	○形A165L-A ① M-12D-1		○形A165L-A ① A-12D-1		
		AC/DC 24V	○形A165L-A ① M-24D-1		○形A165L-A ① A-24D-1		
	白熱ランプ	AC/DC 5V	○形A165L-A ① M-5-1	920	○形A165L-A ① A-5-1	990	
		AC/DC12V	○形A165L-A ① M-12-1	930	○形A165L-A ① A-12-1	1,000	
		AC/DC24V	○形A165L-A ① M-24-1	1,000	○形A165L-A ① A-24-1	1,070	
非照光		○形A165-A ① M-1	820	○形A165-A ① A-1	890		
2c	LED トランスなし	DC 5V	○形A165L-A ① M-5D-2	1,290	○形A165L-A ① A-5D-2	1,360	R(赤) Y(黄) PY(ピュアイエロー) G(緑) A(青)*3 W(白) PW(ピュアホワイト)*3
		AC/DC 12V	○形A165L-A ① M-12D-2		○形A165L-A ① A-12D-2		
		AC/DC 24V	○形A165L-A ① M-24D-2		○形A165L-A ① A-24D-2		
	白熱ランプ	AC/DC 5V	○形A165L-A ① M-5-2	1,070	○形A165L-A ① A-5-2	1,140	
		AC/DC12V	○形A165L-A ① M-12-2	1,080	○形A165L-A ① A-12-2	1,150	
		AC/DC24V	○形A165L-A ① M-24-2	1,150	○形A165L-A ① A-24-2	1,220	
非照光		○形A165-A ① M-2	970	○形A165-A ① A-2	1,040		

\*1.形式①の部分に操作部の色を示す記号が入ります。  
\*2.B(黒)は非照光のみです。  
\*3.青、ピュアホワイトLEDタイプの標準価格・納期についてはお問い合わせください。

単品形式…9～13ページ参照  
(操作部・ランプ部・ケース部・スイッチ部  
の個別形式でご注文できます)

■定格…16ページ参照 ■性能…16ページ参照  
■アクセサリ…15ページ参照

種類／標準価格

(◎印の機種は標準在庫機種です。青、ピュアホワイトLEDを除く。)

■セット組み合わせ形式…………… 操作部・白熱球／LED(照光タイプのみ)・ケース部・ソケット部をセットにしてお届けします。  
●はんだづけ端子

丸形



形A16□-T

IP 40

出力数	照光方法	項目 使用電圧	モーメンタリ動作 (自己復帰形)	標準価格 (¥)	オルタネイト動作 (自己保持形)	標準価格 (¥)	操作部の色 記号(色)*1
1c	LED トランスなし	DC 5V	◎形A16L-T ① M-5D-1	1,060	◎形A16L-T ① A-5D-1	1,160	R(赤) Y(黄) PY(ピュアイエロー) G(緑) A(青)*3 W(白) PW(ピュアホワイト)*3
		AC/DC 12V	◎形A16L-T ① M-12D-1		◎形A16L-T ① A-12D-1		
		AC/DC 24V	◎形A16L-T ① M-24D-1		◎形A16L-T ① A-24D-1		
	白熱ランプ	AC/DC 5V	◎形A16L-T ① M-5-1	840	◎形A16L-T ① A-5-1	940	
		AC/DC 12V	◎形A16L-T ① M-12-1	850	◎形A16L-T ① A-12-1	950	
		AC/DC 24V	◎形A16L-T ① M-24-1	920	◎形A16L-T ① A-24-1	1,020	
	非照光		◎形A16-T ① M-1	740	◎形A16-T ① A-1	840	
2c	LED トランスなし	DC 5V	◎形A16L-T ① M-5D-2	1,210	◎形A16L-T ① A-5D-2	1,310	R(赤) Y(黄) PY(ピュアイエロー) G(緑) A(青)*3 W(白) PW(ピュアホワイト)*3
		AC/DC 12V	◎形A16L-T ① M-12D-2		◎形A16L-T ① A-12D-2		
		AC/DC 24V	◎形A16L-T ① M-24D-2		◎形A16L-T ① A-24D-2		
	白熱ランプ	AC/DC 5V	◎形A16L-T ① M-5-2	990	◎形A16L-T ① A-5-2	1,090	
		AC/DC 12V	◎形A16L-T ① M-12-2	1,000	◎形A16L-T ① A-12-2	1,100	
		AC/DC 24V	◎形A16L-T ① M-24-2	1,070	◎形A16L-T ① A-24-2	1,170	
	非照光		◎形A16-T ① M-2	890	◎形A16-T ① A-2	990	

\*1. 形式①の部分に操作部の色を示す記号が入ります。  
\*2. B(黒)は非照光のみです。  
\*3. 青、ピュアホワイトLEDタイプの標準価格・納期についてはお問い合わせください。



IP 65耐油形

出力数	照光方法	項目 使用電圧	モーメンタリ動作 (自己復帰形)	標準価格 (¥)	オルタネイト動作 (自己保持形)	標準価格 (¥)	操作部の色 記号(色)*1
1c	LED トランスなし	DC 5V	◎形A165L-T ① M-5D-1	1,140	◎形A165L-T ① A-5D-1	1,210	R(赤) Y(黄) PY(ピュアイエロー) G(緑) A(青)*3 W(白) PW(ピュアホワイト)*3
		AC/DC 12V	◎形A165L-T ① M-12D-1		◎形A165L-T ① A-12D-1		
		AC/DC 24V	◎形A165L-T ① M-24D-1		◎形A165L-T ① A-24D-1		
	白熱ランプ	AC/DC 5V	◎形A165L-T ① M-5-1	920	◎形A165L-T ① A-5-1	990	
		AC/DC 12V	◎形A165L-T ① M-12-1	930	◎形A165L-T ① A-12-1	1,000	
		AC/DC 24V	◎形A165L-T ① M-24-1	1,000	◎形A165L-T ① A-24-1	1,070	
	非照光		◎形A165-T ① M-1	820	◎形A165-T ① A-1	890	
2c	LED トランスなし	DC 5V	◎形A165L-T ① M-5D-2	1,290	◎形A165L-T ① A-5D-2	1,360	R(赤) Y(黄) PY(ピュアイエロー) G(緑) A(青)*3 W(白) PW(ピュアホワイト)*3
		AC/DC 12V	◎形A165L-T ① M-12D-2		◎形A165L-T ① A-12D-2		
		AC/DC 24V	◎形A165L-T ① M-24D-2		◎形A165L-T ① A-24D-2		
	白熱ランプ	AC/DC 5V	◎形A165L-T ① M-5-2	1,070	◎形A165L-T ① A-5-2	1,140	
		AC/DC 12V	◎形A165L-T ① M-12-2	1,080	◎形A165L-T ① A-12-2	1,150	
		AC/DC 24V	◎形A165L-T ① M-24-2	1,150	◎形A165L-T ① A-24-2	1,220	
	非照光		◎形A165-T ① M-2	970	◎形A165-T ① A-2	1,040	

\*1. 形式①の部分に操作部の色を示す記号が入ります。  
\*2. B(黒)は非照光のみです。  
\*3. 青、ピュアホワイトLEDタイプの標準価格・納期についてはお問い合わせください。

単品形式…9～13ページ参照  
(操作部・ランプ部・ケース部・スイッチ部  
の個別形式でご注文できます)

■定格…16ページ参照 ■性能…16ページ参照  
■アクセサリ…15ページ参照

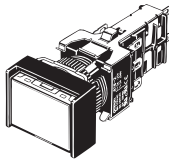


種類／標準価格

(納期についてはお取引先会社にお問い合わせください。)

■セット組み合わせ形式 …………… 操作部・LED・ケース部・ソケット部をセットにしてお届けします。

●減圧照明はんだづけ端子



形A16□-T1

注. 定格電圧AC/DC200~220V(T2タイプ)はクイックコネクタにあります。

IP 40

出力数	照光方法	使用電圧	モーメンタリ動作(自己復帰形)		オルタネイト動作(自己保持形)		操作部の色 記号(色)*1
			セット形式	標準価格(¥)	セット形式	標準価格(¥)	
1c	LED(減圧照 光機能内蔵)	AC/DC100/110V	形A16L-□①M-T1-1	2,120	形A16L-□①A-T1-1	2,220	R(赤) Y(黄) PY(ピュアイエロー) G(緑) W(白) A(青)*2 PW(ピュアホワイト)*2
2c		AC/DC100/110V	形A16L-□①M-T1-2	2,270	形A16L-□①A-T1-2	2,370	

\*1. 形式□には操作部形状: J(長方形)・A(正方形)・T(丸形)ほかを示す記号が、①には操作部色を示す記号が入ります。

\*2. A(青)、PW(ピュアホワイト)の標準価格・納期についてはお問い合わせください。

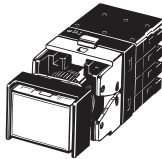
IP 65耐油形

出力数	照光方法	使用電圧	モーメンタリ動作(自己復帰形)		オルタネイト動作(自己保持形)		操作部の色 記号(色)*1
			セット形式	標準価格(¥)	セット形式	標準価格(¥)	
1c	LED(減圧照 光機能内蔵)	AC/DC100/110V	形A165L-□①M-T1-1	2,200	形A165L-□①A-T1-1	2,270	R(赤) Y(黄) PY(ピュアイエロー) G(緑) W(白) A(青)*2 PW(ピュアホワイト)*2
2c		AC/DC100/110V	形A165L-□①M-T1-2	2,350	形A165L-□①A-T1-2	2,420	

\*1. 形式□には操作部形状: J(長方形)・A(正方形)・T(丸形)ほかを示す記号が、①には操作部色を示す記号が入ります。

\*2. A(青)、PW(ピュアホワイト)の標準価格・納期についてはお問い合わせください。

●クイックコネクタ



形A16□-2S

IP 40

出力数	照光方法	使用電圧	モーメンタリ動作(自己復帰形)		オルタネイト動作(自己保持形)		操作部の色 記号(色)*1
			セット形式	標準価格(¥)	セット形式	標準価格(¥)	
2c	LED	DC5V	形A16L-□①M-5D-2S	2,070	形A16L-□①A-5D-2S	2,170	R(赤) Y(黄) PY(ピュアイエロー) G(緑) W(白) A(青)*3 PW(ピュアホワイト)*3 B(黒)*2
		AC/DC12V	形A16L-□①M-12D-2S	2,070	形A16L-□①A-12D-2S	2,170	
		AC/DC24V	形A16L-□①M-24D-2S	2,070	形A16L-□①A-24D-2S	2,170	
	LED(減圧照 光機能内蔵)	AC/DC100~110V	形A16L-□①M-T1-2S	2,620	形A16L-□①A-T1-2S	2,720	
		AC/DC200~220V	形A16L-□①M-T2-2S	3,020	形A16L-□①A-T2-2S	3,120	
	非照光		形A16-□①M-2S	1,750	形A16-□①A-2S	1,850	

\*1. 形式□には操作部形状: J(長方形)・A(正方形)・T(丸形)ほかを示す記号が、①には操作部色を示す記号が入ります。

\*2. B(黒)は非照光のみです。

\*3. A(青)、PW(ピュアホワイト)の標準価格・納期についてはお問い合わせください。

IP 65耐油形

出力数	照光方法	使用電圧	モーメンタリ動作(自己復帰形)		オルタネイト動作(自己保持形)		操作部の色 記号(色)*1
			セット形式	標準価格(¥)	セット形式	標準価格(¥)	
2c	LED	DC5V	形A165L-□①M-5D-2S	2,150	形A165L-□①A-5D-2S	2,220	R(赤) Y(黄) PY(ピュアイエロー) G(緑) W(白) A(青)*3 PW(ピュアホワイト)*3 B(黒)*2
		AC/DC12V	形A165L-□①M-12D-2S	2,150	形A165L-□①A-12D-2S	2,220	
		AC/DC24V	形A165L-□①M-24D-2S	2,150	形A165L-□①A-24D-2S	2,220	
	LED(減圧照 光機能内蔵)	AC/DC100~110V	形A165L-□①M-T1-2S	2,700	形A165L-□①A-T1-2S	2,770	
		AC/DC200~220V	形A165L-□①M-T2-2S	3,100	形A165L-□①A-T2-2S	3,170	
	非照光		形A165-□①M-2S	1,830	形A165-□①A-2S	1,900	

\*1. 形式□には操作部形状: J(長方形)・A(正方形)・T(丸形)ほかを示す記号が、①には操作部色を示す記号が入ります。

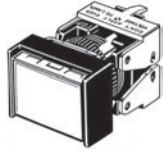
\*2. B(黒)は非照光のみです。

\*3. A(青)、PW(ピュアホワイト)の標準価格・納期についてはお問い合わせください。

## 種類／標準価格

(納期についてはお取引先社にお問い合わせください。)

- セット組み合わせ形式…………… 操作部・LED(照光タイプのみ)・ケース部・ソケット部をセットにしてお届けします。  
●プリント基板端子タイプ



形A16□-P

IP 40

出力数	照光方法	項目 使用電圧	モーメンタリ動作(自己復帰形)	操作部の色 記号(色)*1
1c	LED	DC5V	形A16L-□①M-5D-1P	R(赤) Y(黄) PY(ピュアイエロー) G(緑) A(青)*3 W(白) B(黒)*2
		AC/DC12V	形A16L-□①M-12D-1P	
		AC/DC24V	形A16L-□①M-24D-1P	
	非照光	形A16-□①M-1P		
2c	LED	DC5V	形A16L-□①M-5D-2P	
		AC/DC12V	形A16L-□①M-12D-2P	
		AC/DC24V	形A16L-□①M-24D-2P	
	非照光	形A16-□①M-2P		

注. セレクタスイッチ、キーセレクタスイッチについては別途お問い合わせください。

\*1. 形式□には操作部形状：J(長方形)・A(正方形)・T(丸形)を示す記号が、①には操作部の色を示す記号が入ります。

\*2. B(黒)は非照光のみです。

\*3. A(青)LEDの標準価格・納期についてはお問い合わせください。

IP 65

出力数	照光方法	項目 使用電圧	モーメンタリ動作(自己復帰形)	操作部の色 記号(色)*1
1c	LED	DC5V	形A165L-□①M-5D-1P	R(赤) Y(黄) PY(ピュアイエロー) G(緑) A(青)*3 W(白) B(黒)*2
		AC/DC12V	形A165L-□①M-12D-1P	
		AC/DC24V	形A165L-□①M-24D-1P	
	非照光	形A165-□①M-1P		
2c	LED	DC5V	形A165L-□①M-5D-2P	
		AC/DC12V	形A165L-□①M-12D-2P	
		AC/DC24V	形A165L-□①M-24D-2P	
	非照光	形A165-□①M-2P		

注. セレクタスイッチ、キーセレクタスイッチについては別途お問い合わせください。

\*1. 形式□には操作部形状：J(長方形)・A(正方形)・T(丸形)を示す記号が、①には操作部の色を示す記号が入ります。

\*2. B(黒)は非照光のみです。

\*3. A(青)LEDの標準価格・納期についてはお問い合わせください。

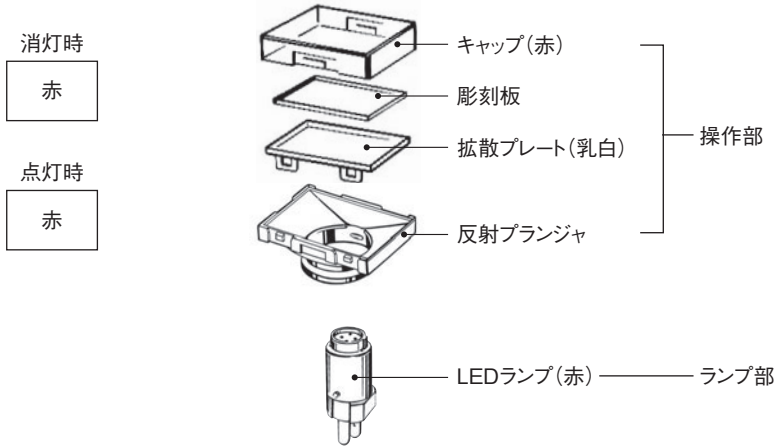
種類／標準価格

(納期についてはお取引先会社にお問い合わせください。)

■LED照光タイプの有色発光と発色発光について

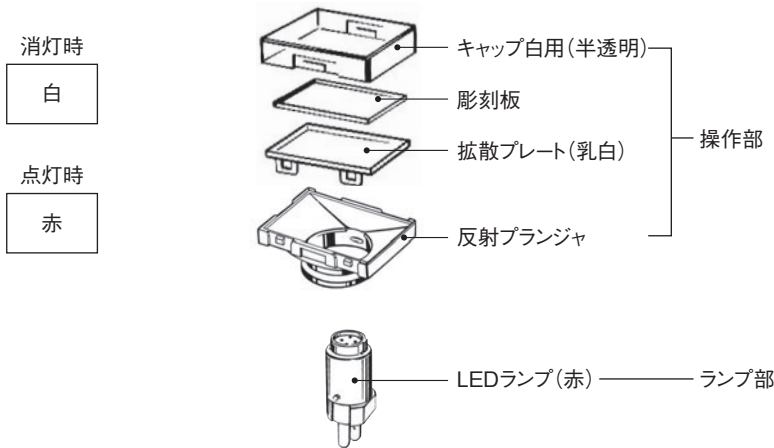
有色発光とは照光部表面の色が、LED点灯時、消灯時とも同じ色のことをいいます。

例) 発光色が赤の場合



発色発光とは照光部表面の色が、LED消灯時は白色で、点灯時はLEDランプの発光色を発光することをいいます。

例) 発光色が赤の場合



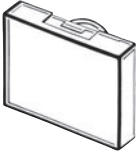


●ご発注方法…発色発光にするためには操作部・ケース部・ランプ部・ソケット部をそれぞれ下記の単品形式にてご注文ください。

点灯時の発光色	操作部	ケース部	ランプ部(LED)	ソケット部
赤	IP40 形A16L-□W	IP40 ・モーメンタリ：形A16-C□M ・オルタネイト：形A16-C□A	形A16-□DSR	□には下記の記号を指定してください。 5：DC5V用 12：AC/DC12V用 24：AC/DC24V用  14ページを参照してください。任意のスイッチが取り付けられます。
黄	IP65 形A165L-□W	IP65 ・モーメンタリ：形A165-C□M ・オルタネイト：形A165-C□A	形A16-□DSY	
緑	□には下記の記号を指定してください。 J：長方形 A：正方形	□には下記の記号を指定してください。 J：長方形(2方向ガード) A：正方形(2方向ガード)	形A16-□DSG	
青	T：丸形	T：丸形(突形)	形A16-□DA	




種類／標準価格

■単品形式……………操作部・ランプ部・ケース部・ソケット部を別々にご注文できます。セット組み合わせ発注形式では揃わない機種を組み合わせでご使用ください。また、メンテパーツ品としての在庫管理にもご利用ください。



操作部		
長方形 	正方形 	丸形 

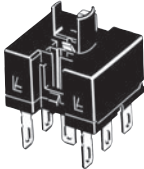
注. IP40用操作部はIP40用スイッチ部とIP65用操作部はIP65用スイッチ部とそれぞれ組合せてご使用ください。操作部には彫刻板が内蔵されています。

ケース部

注. 操作部とケース部を組み合わせた操作部ユニット(10ページ参照)もあります。

照光タイプ

非照光タイプ

ランプ部	
LED 	白熱ランプ 

ソケット部
はんだづけ端子 (減圧ユニットなし) 
照光／非照光 注. ランプ部とソケット部を組み合わせたソケット部ユニット(11ページ参照)もあります。

セット組み合わせ形式…3～7ページ参照

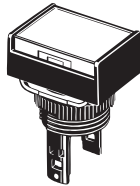
■定格・性能…16ページ参照  
 ■アクセサリ・部品・工具…15ページ参照

種類／標準価格

(◎印の機種は標準在庫機種です。青色LEDを除く。)

■ユニット形式……操作部ユニット(操作部、ケース部)とソケット部ユニット(ランプ部、スイッチ部)でお選びいただけます。

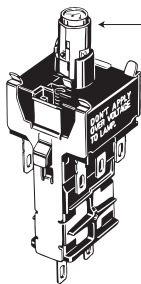
操作部ユニット



長方形、正方形、丸形




減圧照光付 ソケット部ユニット



減圧照光 ← ランプ部

注. AC/DC24V仕様のLEDを内蔵しています。

クイックコネクタ ソケット部ユニット

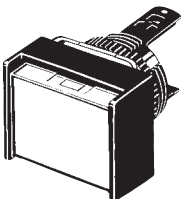


クイックコネクタ ← ランプ部

注. 非照光にはランプ部はありません。

■ユニット形式……操作部とケース部を組み合わせてお届けします。

●操作部ユニット

形状	分類		形式	標準価格(¥)
	IP40	モーメンタリ	◎形A16-J□M	350
			◎形A16-A□M	
			◎形A16-T□M	
		オルタネイト	◎形A16-J□A	450
			◎形A16-A□A	
			◎形A16-T□A	
IP65耐油形	モーメンタリ	◎形A165-J□M	430	
		◎形A165-A□M		
		◎形A165-T□M		
	オルタネイト	◎形A165-J□A	500	
		◎形A165-A□A		
		◎形A165-T□A		

□の中に下記記号が入ります。

記号	色	備考
R	赤	LED・白熱・非照光共用
Y	黄	
PY	ピュアイエロー	
A	青	
W	白*	LED専用
GY	緑	
G	緑	白熱・非照光共用
B	黒	非照光専用

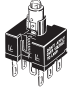
\*LEDの発光色が白またはピュアホワイトの場合に使用します。

種類／標準価格

(◎印の機種は標準在庫機種です。青LEDを除く。無印(受注生産機種)の納期についてはお取引先社にお問い合わせください。)

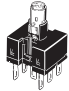
■ユニット形式 …… ソケット部とランプ部を組み合わせることができます。

●ソケット部ユニット(白熱ランプ)

形状	分類		形式	標準価格(¥)
	一般負荷 微小負荷共用	はんだづけ端子	1c ◎形A16L-◎-1	*
			2c ◎形A16L-◎-2	


\*標準価格はお問い合わせください。

●ソケット部ユニット(LED)

形状	分類		形式	標準価格(¥)
	一般負荷 微小負荷共用	はんだづけ端子	1c ◎形A16L-◎-1	710
			2c ◎形A16L-◎-2	860
		プリント基板端子	1c 形A16L-◎-1P	*
			2c 形A16L-◎-2P	

\*標準価格はお問い合わせください。

●減圧照光付ソケット部ユニット(はんだづけ端子)

形状	分類	使用電圧	形式	標準価格(¥)
	一般負荷 微小負荷共用	1c AC/DC100/110V	形A16L-◎-T1-1	*
		2c AC/DC100/110V	形A16L-◎-T1-2	

注. AC/DC24V仕様のLEDを内蔵しています。  
\*標準価格・納期についてはお問い合わせください。

●クイック・コネクタソケット部ユニット

形状	分類			形式	標準価格(¥)		
	一般負荷 微小負荷共用	2c	非照光	形A16-2S	*		
			照光	減圧照光機能なし		形A16L-◎-2S	
				減圧照光機能あり 注.		AC/DC100/110V	形A16L-◎-T1-2S
						AC/DC200/220V	形A16L-◎-T2-2S

注. 100Vタイプおよび200VタイプともAC/DC24V仕様のLEDを内蔵しています。  
\*標準価格・納期についてはお問い合わせください。

①②の中に下記記号が入ります。

①

記号	色
R	赤
Y	黄
G	緑
W	白
A	青*

②

記号	種類	使用電圧
5	白熱	AC/DC 5V
12		AC/DC 12V
24		AC/DC 24V
5D	LED	DC 5V
12D		AC/DC 12V
24D		AC/DC 24V

注. 操作部がPY(ピュアイエロー)の場合、ソケット部ユニット(LED)は、W(白)をご使用ください。  
\*青(A)の標準価格はお問い合わせください。

種類／標準価格

(○印の機種は標準在庫機種です。青LEDを除く。)

■単品形式……………操作部・ランプ部・ケース部・ソケット部を別々にご注文できます。セット組み合わせ発注形式では揃わない機種を組み合わせさせてご使用ください。また、メンテパーツ品としての在庫管理にもご利用ください。

●操作部  
LED用

シール性	IP40				IP65耐油形				
	形状	長方形	正方形	丸形	標準価格(¥)	長方形	正方形	丸形	標準価格(¥)
操作部の色									
赤	○形A16L-JR	○形A16L-AR	○形A16L-TR	180	○形A165L-JR	○形A165L-AR	○形A165L-TR	200	
黄	○形A16L-JY	○形A16L-AY	○形A16L-TY		○形A165L-JY	○形A165L-AY	○形A165L-TY		
ピュアイエロー	○形A16L-JPY	○形A16L-APY	○形A16L-TPY		○形A165L-JPY	○形A165L-APY	○形A165L-TPY		
緑	○形A16L-JGY	○形A16L-AGY	○形A16L-TGY		○形A165L-JGY	○形A165L-AGY	○形A165L-TGY		
白*	○形A16L-JW	○形A16L-AW	○形A16L-TW		○形A165L-JW	○形A165L-AW	○形A165L-TW		
青	○形A16L-JA	○形A16L-AA	○形A16L-TA		○形A165L-JA	○形A165L-AA	○形A165L-TA		

\*LEDの発光色が白またはピュアホワイトの場合に使用します。

白熱ランプ用(緑以外はLED用と共用です)

シール性	IP40				IP65耐油形				
	形状	長方形	正方形	丸形	標準価格(¥)	長方形	正方形	丸形	標準価格(¥)
操作部の色									
赤	○形A16L-JR	○形A16L-AR	○形A16L-TR	180	○形A165L-JR	○形A165L-AR	○形A165L-TR	200	
黄	○形A16L-JY	○形A16L-AY	○形A16L-TY		○形A165L-JY	○形A165L-AY	○形A165L-TY		
ピュアイエロー	○形A16L-JPY	○形A16L-APY	○形A16L-TPY		○形A165L-JPY	○形A165L-APY	○形A165L-TPY		
緑	○形A16L-JG	○形A16L-AG	○形A16L-TG		○形A165L-JG	○形A165L-AG	○形A165L-TG		
白	○形A16L-JW	○形A16L-AW	○形A16L-TW		○形A165L-JW	○形A165L-AW	○形A165L-TW		
青	○形A16L-JA	○形A16L-AA	○形A16L-TA		○形A165L-JA	○形A165L-AA	○形A165L-TA		

非照光タイプ用(白熱ランプ用と共用です。)

シール性	IP40				IP65耐油形				
	形状	長方形	正方形	丸形	標準価格(¥)	長方形	正方形	丸形	標準価格(¥)
操作部の色									
赤	○形A16L-JR	○形A16L-AR	○形A16L-TR	180	○形A165L-JR	○形A165L-AR	○形A165L-TR	200	
黄	○形A16L-JY	○形A16L-AY	○形A16L-TY		○形A165L-JY	○形A165L-AY	○形A165L-TY		
ピュアイエロー	○形A16L-JPY	○形A16L-APY	○形A16L-TPY		○形A165L-JPY	○形A165L-APY	○形A165L-TPY		
緑	○形A16L-JG	○形A16L-AG	○形A16L-TG		○形A165L-JG	○形A165L-AG	○形A165L-TG		
白	○形A16L-JW	○形A16L-AW	○形A16L-TW		○形A165L-JW	○形A165L-AW	○形A165L-TW		
青	○形A16L-JA	○形A16L-AA	○形A16L-TA		○形A165L-JA	○形A165L-AA	○形A165L-TA		
黒	○形A16L-JB	○形A16L-AB	○形A16L-TB		○形A165L-JB	○形A165L-AB	○形A165L-TB		

セット組み合わせ形式…3~7ページ参照


■定格・性能…16ページ参照  
■アクセサリ・部品・工具…15ページ参照

種類／標準価格

(◎印の機種は標準在庫機種です。無印(受注生産機種)の納期についてはお取引先会社にお問い合わせください。)


■単品形式……………操作部・ランプ部・ケース部・ソケット部を別々にご注文できます。セット組み合わせ発注形式では揃わない機種を組み合わせでご使用ください。また、メンテパーツ品としての在庫管理にもご利用ください。

●ランプ部  
LED

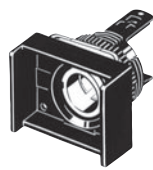
使用電圧	高輝度 			
発光色	DC5V	AC/DC12V	AC/DC24V	標準価格(¥)
赤	◎形A16-5DSR	◎形A16-12DSR	◎形A16-24DSR	320
黄	◎形A16-5DSY	◎形A16-12DSY	◎形A16-24DSY	
緑	◎形A16-5DSG	◎形A16-12DSG	◎形A16-24DSG	
白*	◎形A16-5DSW	◎形A16-12DSW	◎形A16-24DSW	
青	◎形A16-5DA	◎形A16-12DA	◎形A16-24DA	700
ピュアホワイト	形A16-5DPW	形A16-12DPW	形A16-24DPW	

注1. 一般輝度のLEDランプをご使用される場合は形A3Cに使用しているランプをご選定ください。  
 2. 減圧照光で使用する場合、形A16-24D□をご使用ください。AC/DC24V仕様以外のLEDランプはご使用できません。  
 \*操作部の色が白色またはピュアイエローの場合に使用します。

白熱ランプ

形状	使用電圧	形式	標準価格(¥)
	AC/DC5V	◎形A16-5	100
	AC/DC12V	◎形A16-12	110
	AC/DC24V	◎形A16-24	180

●ケース部

形状	分類		形式	標準価格(¥)		
	IP40	モーメンタリ	長方形(2方向ガード)	◎形A16-CJM	170	
			正方形(2方向ガード)	◎形A16-CAM		
			丸形(突起)	◎形A16-CTM		
		オルタネイト	長方形(2方向ガード)	◎形A16-CJA		270
			正方形(2方向ガード)	◎形A16-CAA		
			丸形(突起)	◎形A16-CTA		
	IP65耐油形	モーメンタリ	長方形(2方向ガード)	◎形A165-CJM	230	
			正方形(2方向ガード)	◎形A165-CAM		
			丸形(突起)	◎形A165-CTM		
		オルタネイト	長方形(2方向ガード)	◎形A165-CJA		300
			正方形(2方向ガード)	◎形A165-CAA		
			丸形(突起)	◎形A165-CTA		

セット組み合わせ形式…3~7ページ参照

■定格・性能…16ページ参照  
 ■アクセサリ・部品・工具…15ページ参照

## 種類／標準価格

(◎印の機種は標準在庫機種です。無印(受注生産機種)の納期についてはお取引先会社にお問い合わせください。)

## ●ソケット部

形状	分類		形式	標準価格(¥)	
はんだづけ端子 	照光タイプ 非照光タイプ共用	一般負荷 微小負荷共用	1c	◎形A16-1	390
			2c	◎形A16-2	540
プリント基板端子 			1c	形A16-1P	700
			2c	形A16-2P	850
クイックコネクタ 			2c	形A16-2S	1,400

## ●減圧照光 ソケット部

形状	分類		形式	標準価格(¥)	
はんだづけ端子 	100V	一般負荷 微小負荷共用	1c	形A16-T1-1	1,450
			2c	形A16-T1-2	1,600
クイックコネクタ 			100V	形A16-T1-2S	1,950
			200V	形A16-T2-2S	2,350

注. 減圧照光ソケット部には形A16-24D□をご使用ください。AC/DC24V仕様以外のLEDランプはご使用できません。



種類／標準価格

(◎印の機種は標準在庫機種です。無印(受注生産機種)の納期についてはお取引先社にお問い合わせください。)

■アクセサリ・部品・工具

●アクセサリ

種類	形状	分類	形式	標準価格(¥)	使用上の注意事項
スイッチ・ガード		長方形用	◎形A16ZJ-5050	220	防塵カバーとの併用はできません。
		正方形、丸形用	◎形A16ZA-5050		
防塵カバー		長方形用	◎形A16ZJ-5060	220	スイッチ・ガードとの併用はできません。 防塵カバー装着状態のままスイッチの操作が可能です。
		正方形用	◎形A16ZA-5060		
		丸形用	◎形A16ZT-5060		
パネル・プラグ		長方形	◎形A16ZJ-3003	110	あらかじめ増設するためにカットしたパネル穴を補完できます。 保護構造：IP40、色：黒
		正方形	◎形A16ZA-3003		
		丸形	◎形A16ZT-3003		

●部品

種類	形状	分類		形式	標準価格(¥)	使用上の注意事項		
彫刻板		長方形	IP65耐油形	乳白	形A16ZJ-5204	35	<ul style="list-style-type: none"> <li>操作部に標準装備(乳白)しています。</li> <li>乳白の彫刻板はIP40、IP65耐油形と共用です。</li> </ul>	
		正方形	IP65耐油形	乳白	形A16ZA-5204			
		丸形	IP65耐油形	乳白	形A16ZT-5204			
カラーキャップ (IP40用)	長方形 	LED/白熱ランプ/非照光用共用		白	◎形A16Z□-5001W	50	<ul style="list-style-type: none"> <li>□の中に下記の記号を指定してください。 J：長方形 A：正方形 T：丸形</li> <li>操作部に標準装備しています。 色変更などのときお申しつけください。</li> <li>LEDランプ用の場合、LEDの発光色に合せお使いください。</li> <li>IP40用とIP65耐油形用では材質が異なりますので、スイッチ仕様に合せてお選びください。</li> </ul>	
				赤	◎形A16Z□-5001R			
				黄	◎形A16Z□-5001Y			
	ビュアイエロー	◎形A16Z□-5001PY						
	青	形A16Z□-5001A						
	LED用専用		緑	◎形A16Z□-5001GY				
正方形 	白熱ランプ/非照光用共用		緑	◎形A16Z□-5001G				
			非照光用専用		黒	◎形A16Z□-5011B		
			LED/白熱ランプ/非照光用共用		白	◎形A16Z□-5101W		
カラーキャップ (IP65耐油形用)	丸形 	LED/白熱ランプ/非照光用共用		赤	◎形A16Z□-5101R	90		
				黄	◎形A16Z□-5101Y			
				ビュアイエロー	◎形A16Z□-5101PY			
	青	形A16Z□-5101A						
	LED用専用		緑	◎形A16Z□-5101GY				
	白熱ランプ/非照光用共用		緑	◎形A16Z□-5101G				
非照光用専用		黒	◎形A16Z□-5111B					

●工具

種類	形状	形式	標準価格(¥)	適用分類					使用上の注意事項
				押ボタン	ツマミ形セレクトタ	キー形セレクトタ	非常停止	表示灯	
操作部引き抜き工具		◎形A3PJ-5080	139	●	—	—	—	●	操作部を引き抜くときに便利です。
ナット締めつけ工具		◎形A16Z-3004	300	●	●	●	●	●	連続取りつけ時に便利です。
スイッチ部・ランプ引き抜き工具		◎形A16Z-5080	130	●	●	●	●	●	スイッチ部(はんだづけ端子)・ランプを引き抜くときに便利です。

## 定格／性能

### ■安全規格認定定格

#### ●UL、cUL (File No. E41515)

AC125V 5A、AC250V 3A  
(General Use)  
DC30V 3A (Resistive)

#### ●TÜV (EN60947-5-1) (低電圧指令)

AC250V 3A  
DC30V 3A

#### ●CCC (GB14048.5)

AC125V 5A  
AC250V 3A  
DC30V 3A

注. ソケット部単体で認定取得しています。

### ■定格

#### ●スイッチ定格

定格電圧 (V)	抵抗負荷 (A)
AC 125	5
AC 250	3
DC 30	3

最小適用負荷DC5V 1mA

定格値は、以下の条件で試験を行った場合です。

- (1) 負 荷：抵抗負荷
- (2) 取付状態：無振動・無衝撃状態
- (3) 温 度：20±2℃
- (4) 操作頻度：20回/分

#### ●接触形式

名称	接触形式
双投形 (c接点)	

#### ●高輝度LEDランプ

定格電圧	定格電流	使用電圧	内蔵制限抵抗
DC 5V	8mA	DC5V±5%	赤、黄、白：300Ω 緑、青、ピュアホワイト：160Ω
AC/DC12V		AC/DC12V±5%	赤、黄、白：1kΩ 緑、青、ピュアホワイト：910Ω
AC/DC24V		AC/DC24V±5%	2.4kΩ

#### ●白熱ランプ

定格電圧	定格電流	使用電圧
AC/DC 6V	60mA	AC/DC 5V
AC/DC14V	40mA	AC/DC12V
AC/DC28V	24mA	AC/DC24V

#### ●減圧ユニット (LEDランプ)

定格電圧	使用電圧	適合ランプ
AC/DC110V	AC/DC100/110V (90~121V)	LEDランプ 形A16-24DS□
AC/DC220V	AC/DC200/220V (180~242V)	

### ■性能

#### ●スイッチ部

項目	種類	押ボタンスイッチ
許容操作 ひん度	機械的	モーメンタリ動作形：最大120回/min オルタネイト動作形：最大60回/min *1
	電氣的	最大20回/min *1
絶縁抵抗		100MΩ以上 (DC500Vメガにて)
耐電圧	同極端子間	AC1,000V 50/60Hz 1min
	異極端子間	AC2,000V 50/60Hz 1min
	各端子とアース間	AC2,000V 50/60Hz 1min
	ランプ端子間	AC1,000V 50/60Hz 1min *2
振動	誤動作	10~55Hz 複振幅1.5mm (誤動作1ms以内)
衝撃	耐久	500m/s <sup>2</sup>
	誤動作	最大150m/s <sup>2</sup> (誤動作1ms以内)
耐久性	機械的	モーメンタリ動作形：200万回以上 オルタネイト動作形：20万回以上 *1
	電氣的	10万回以上 *1
感電保護クラス		Class II
PTI (トラッキング特性)		175
汚染度		3 (IEC60947-5-1)
質量		約10g (照光タイプ2c はんだづけ端子の場合)
保護構造		IP40：形A16、IP65耐油形：形A165 *3
使用周囲温度		-10~+55℃ (ただし、氷結、結露のないこと)
使用周囲湿度		35~85%RH
保存周囲温度		-25~+65℃ (ただし、氷結、結露のないこと)

\*1. オルタネイト動作形はセット、リセットで1回です。

\*2. LED、白熱ランプは取りつけない状態です。

\*3. パネル前面からの保護構造です。

#### ●クイック・コネクタ部

項目	種類	クイックコネクタ			
適合推奨電線		より線0.5mm <sup>2</sup> または単線φ0.8mm			
使用可能電線 と引張強度	より線	0.3mm <sup>2</sup>	0.5mm <sup>2</sup>	0.75mm <sup>2</sup>	1.25mm <sup>2</sup>
	単線	φ0.5mm	φ0.8mm	φ1.0mm	—
	強度	10N	20N	30N	40N
電線の被覆むき長さ		10±1mm			
準拠規格		JIS C 2811 工業用端子台			

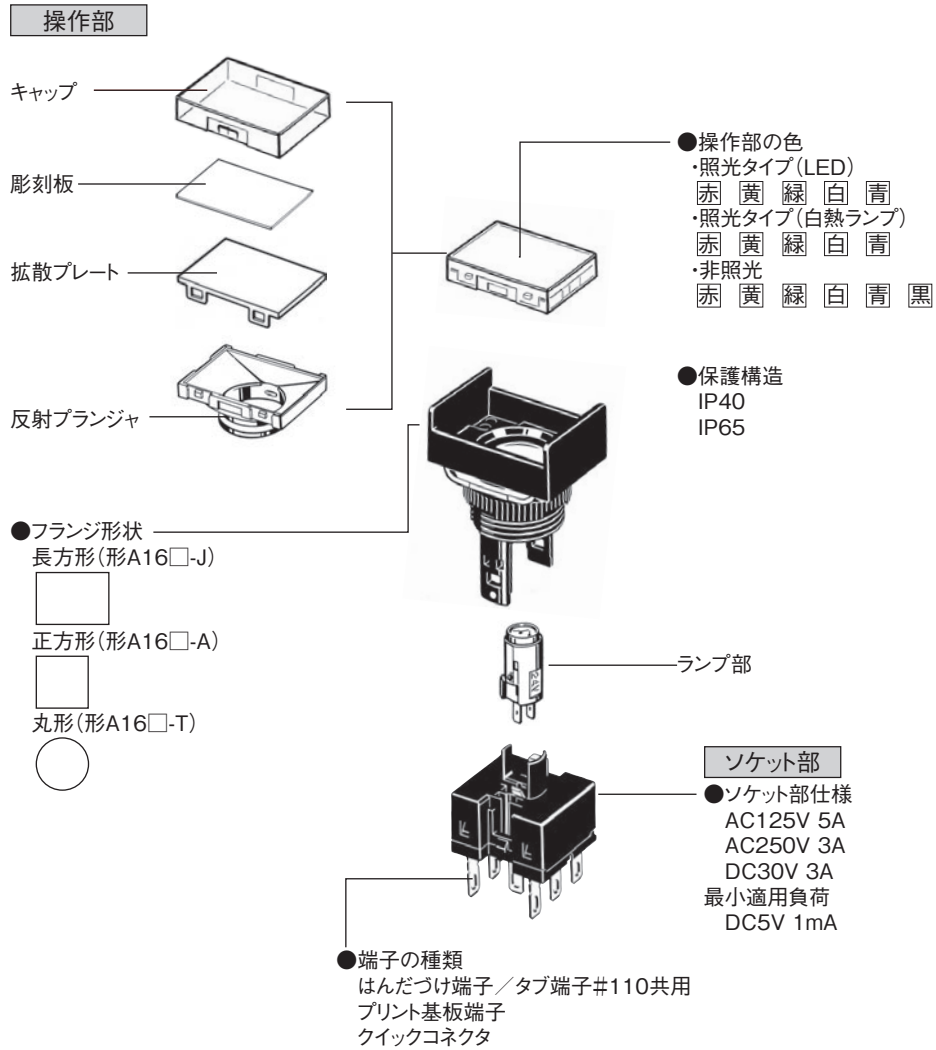
#### ■動作特性

特性	種類	押ボタンスイッチ	
		IP40	IP65耐油形
動作に必要な力	OF最大	4.41N	4.91N
もどりの力	RF最小	0.29N	
全体の動き	TT	約3mm	
動作までの動き	PT最大	2.5mm	
ロックストローク	LTA最小*	0.5mm	

\*ロックストロークはオルタネイト動作形のみです。

各部の名称

■構造



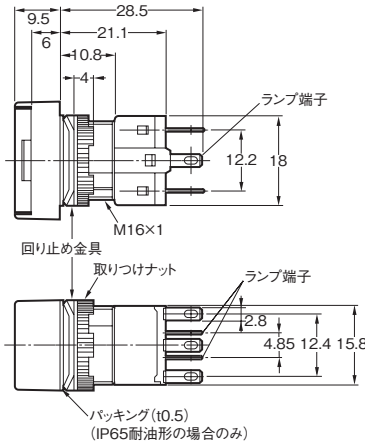
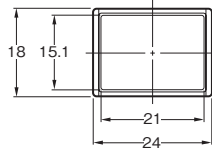
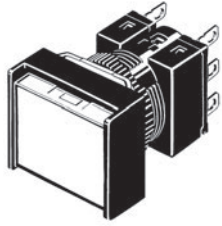
## 外形寸法

・外形寸法は、スイッチ出力数2の場合です。 ・非照光の場合もランプ端子はついています。

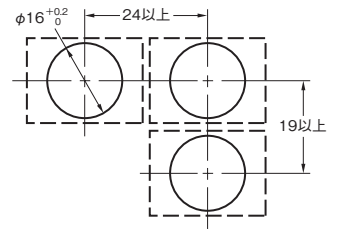
(単位：mm)

### 長方形／形A16□-J

はんだづけ端子/タブ端子#110

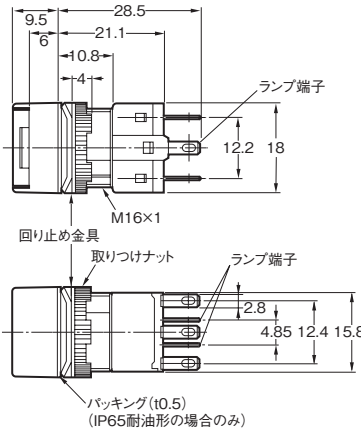
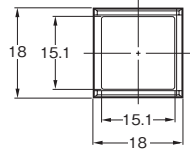
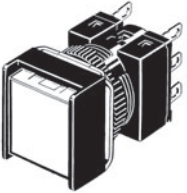


・パネル加工図は、21ページをご覧ください。

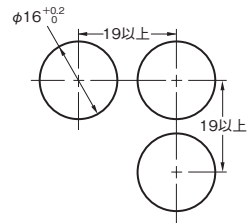


### 正方形／形A16□-A

はんだづけ端子/タブ端子#110

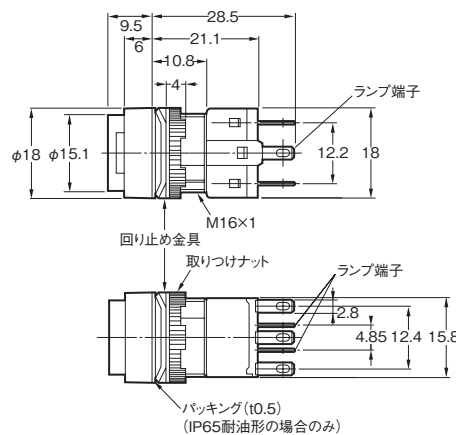
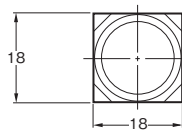


・パネル加工図は、21ページをご覧ください。

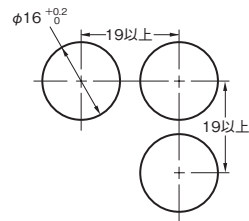


### 丸形／形A16□-T

はんだづけ端子/タブ端子#110



・パネル加工図は、21ページをご覧ください。

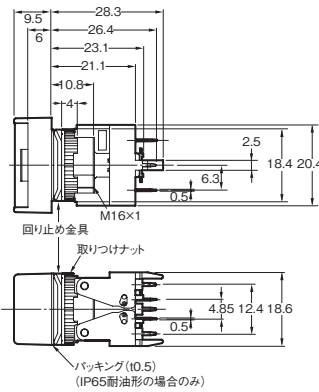
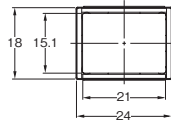


外形寸法

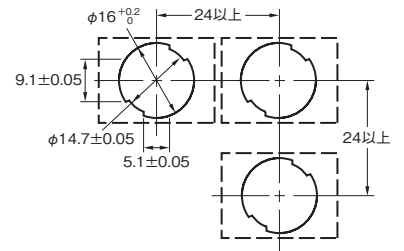
・外形寸法は、スイッチ出力数2の場合です。 ・非照光の場合もランプ端子はついています。 ・長方形を代表として記載しています。

(単位：mm)

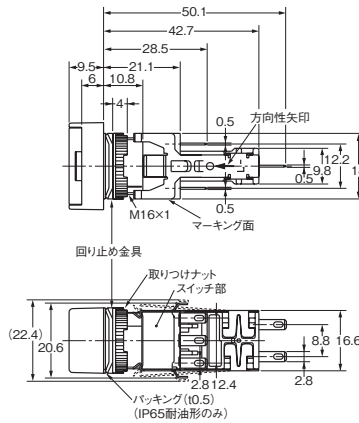
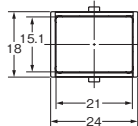
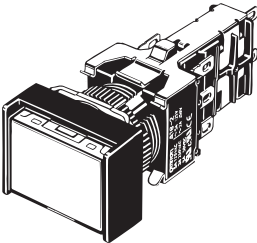
長方形／形A16□-J□-□P  
プリント基板端子



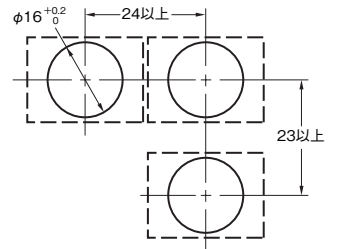
・パネル加工図は、21ページをご覧ください。



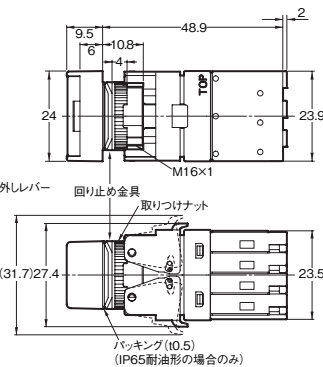
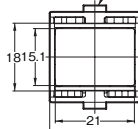
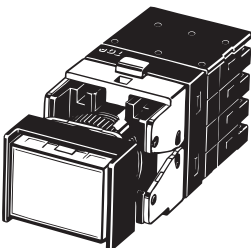
長方形／形A16□-J□-T1  
減圧照光  
はんだづけ端子/タブ端子#110



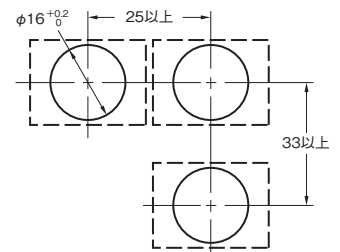
パネル加工図



長方形／形A16□-J□-2S、T1-2S、T2-2S  
クイックコネクタ



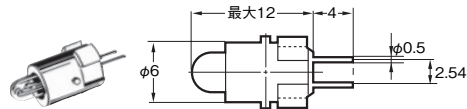
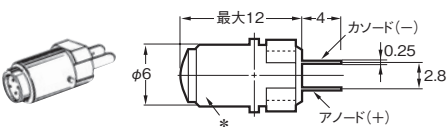
パネル加工図



ランプ部

LED 形A16-5D□、12D□、24D□

白熱ランプ 形A16-5、12、24

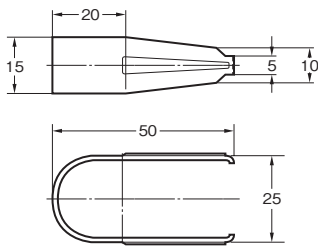


\* 電圧表示面は発光色と同じ  
反対面はライトグレー色  
(ピュアホワイトは全面ライトグレー色となります。)

外形寸法

■アクセサリ／工具／部品の寸法

操作部引き抜き工具  
形A3PJ-5080

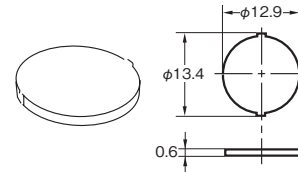
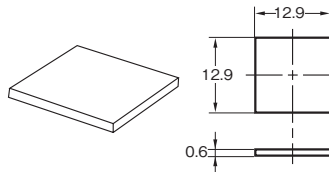
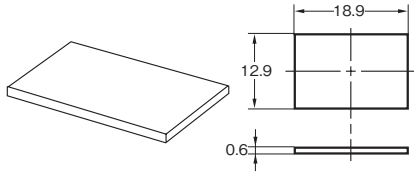


彫刻板

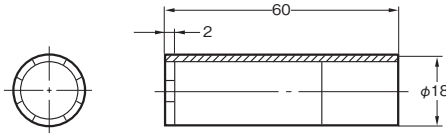
形A16ZJ-520□

形A16ZA-520□

形A16ZT-520□



締めつけ工具  
形A16Z-3004



注1. 板厚は0.6mmです。  
注2. 材質は下表のとおりです。

彫刻板の色	保護構造	材質
乳白	IP40	ポリアリレート樹脂
	IP65	
透明	IP40	ポリカーボネイト樹脂
	IP65	ポリアリレート樹脂

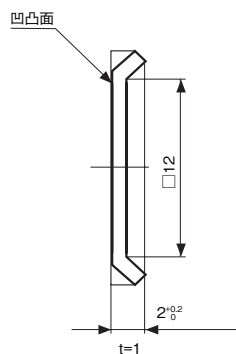
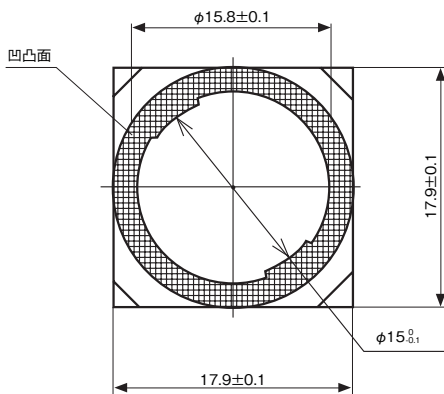
パネルプラグ(黒色の樹脂製)

パネルデザインに合わせ選択しパネル前面より装着してください。パネル加工寸法はスイッチと同じです。

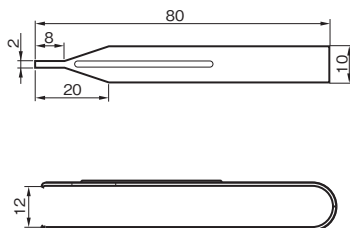
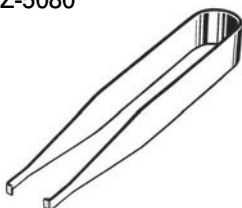
保護構造：IP40  
色：黒

長方形	正方形	丸形
形A16ZJ-3003 	形A16ZA-3003 	形A16ZT-3003 

回り止め金具



スイッチ部／ランプ引き抜き工具  
形A16Z-5080

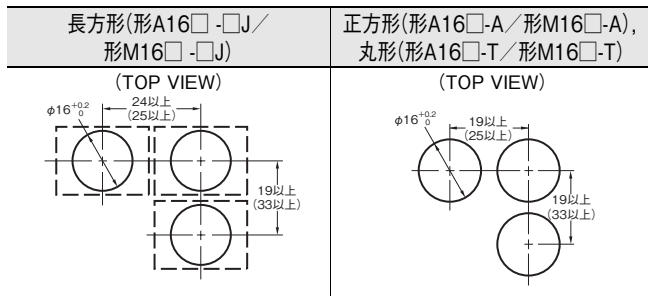




外形寸法

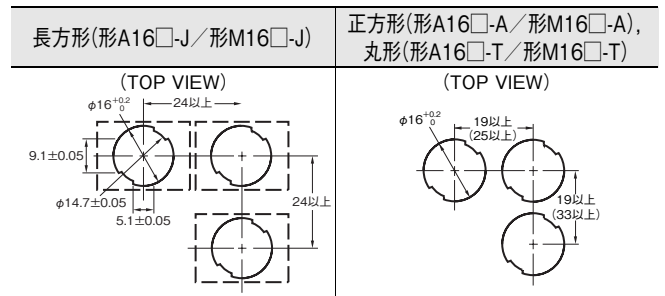
■パネル加工図

●はんだづけ端子用／クイックコネクタ用



注・取り付けパネルの板厚は0.5～3.2mmにしてください。ただしスイッチガードまたは、防塵カバー使用時の取り付けパネルの板厚は0.5～2mmにしてください。  
 ・パネルに塗装等の外装処理を施工される場合、指定のパネル加工寸法は、外装処理後の寸法となるように考慮してください。  
 ・( )内はクイックコネクタ用の値です。

●プリント基板端子用

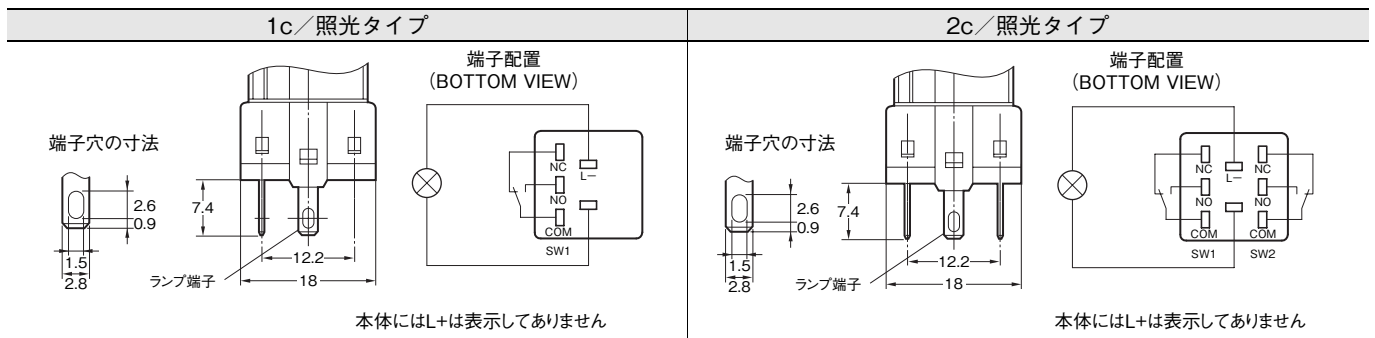


注・隣り合う取り付け穴の中心間ピッチの公差は±0.1以内としてください。  
 ・取り付けパネルの板厚は0.5～3.2mmにしてください。ただしスイッチガードまたは、防塵カバー使用時の取り付けパネルの板厚は0.5～2mmにしてください。  
 ・パネルに塗装等の外装処理を施工される場合、指定のパネル加工寸法は、外装処理後の寸法となるように考慮してください。

■端子配置図

減圧照光なし(非照光の場合もランプ端子はついてきます。)

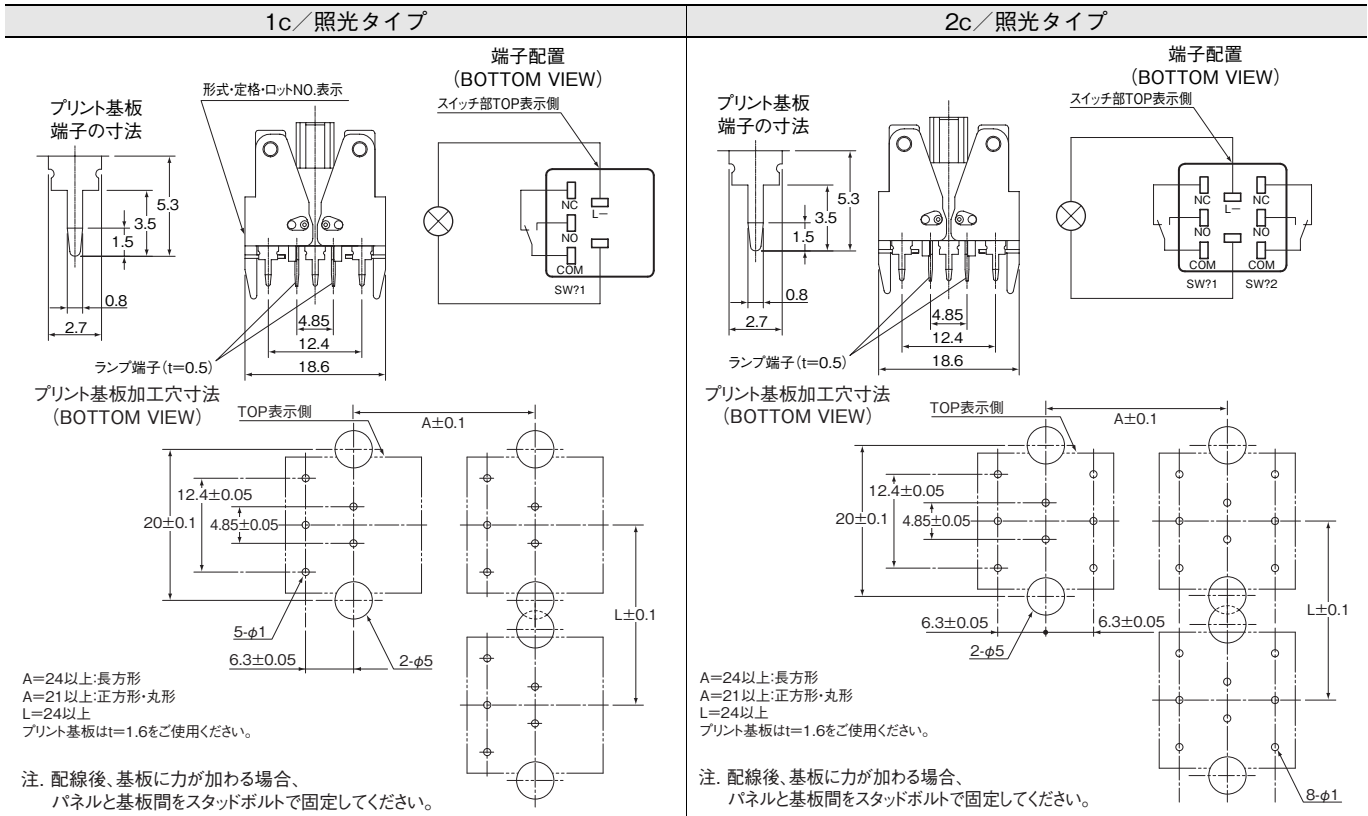
●はんだづけ端子



外形寸法

(単位: mm)

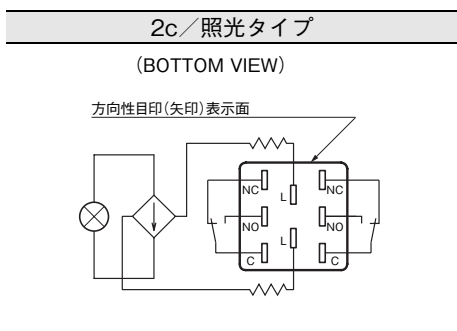
●プリント基板端子(非照光の場合もランプ端子はついています。)



■端子配置

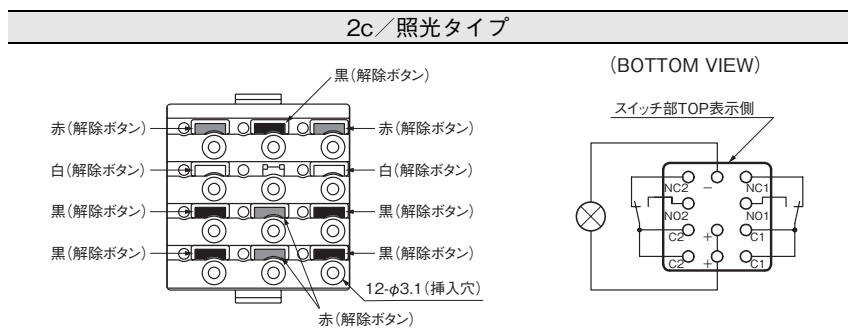
減圧照光あり(非照光の場合もランプ端子はついています。)

●はんだづけ端子



・減圧のための回路が内蔵されています。

●クイックコネクタ



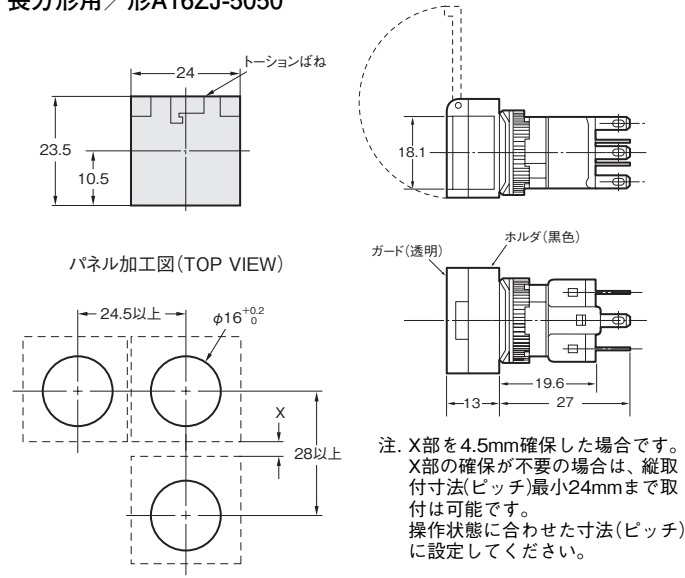
・クイック・コネクタの減圧照光タイプ(形A16L-□T1-2S、形A16L-□T2-2S)には、減圧のための回路が内蔵されています。

外形寸法

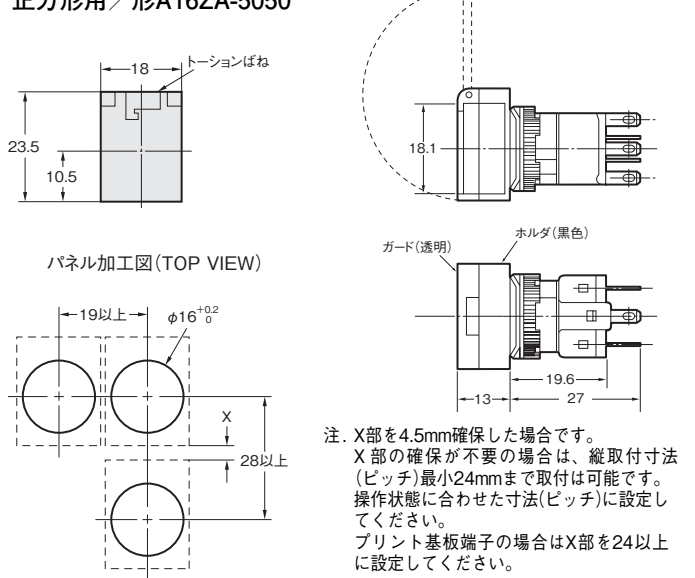
■アクセサリ(装着時)寸法

●スイッチガード取り付け時の寸法

長方形用／形A16ZJ-5050

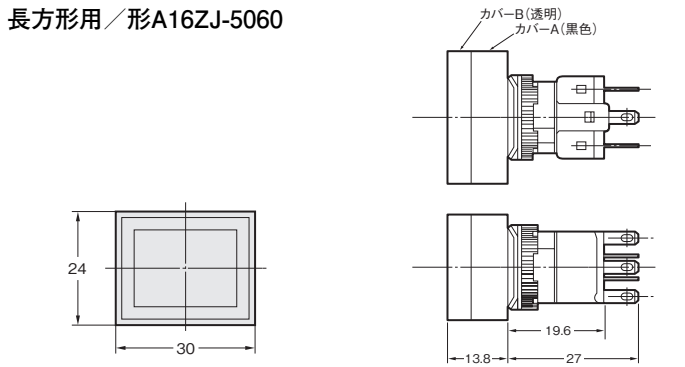


正方形用／形A16ZA-5050

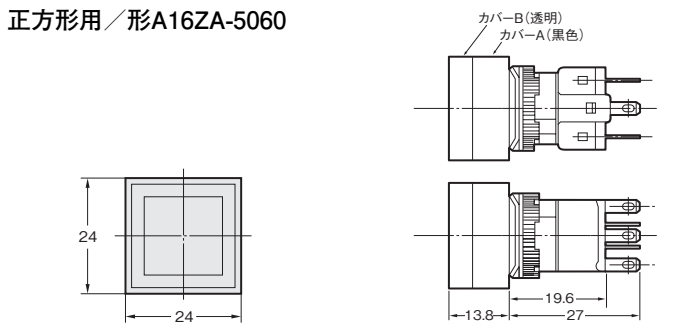


●防塵カバー取り付け時の寸法

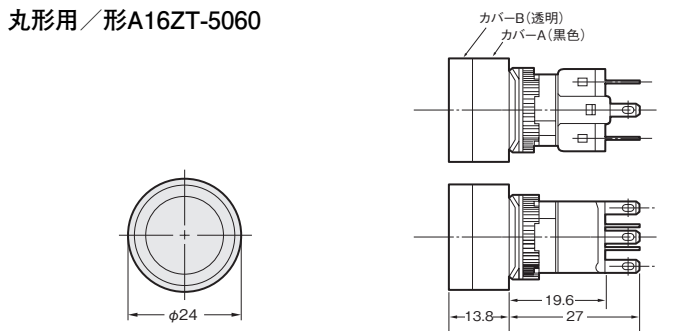
長方形用／形A16ZJ-5060



正方形用／形A16ZA-5060



丸形用／形A16ZT-5060



## ■正しくお使いください

●共通の注意事項は、「**押ボタンスイッチ 共通の注意事項**」をご覧ください。

### ⚠ 注意

ランプの端子間に定格以上の電圧を印加しないでください。

白熱ランプ、LEDが破損し、操作部が飛び出し危険です。



白熱ランプの交換は、電源をOFFした後、10分間をおき交換してください。電源OFF直後は、発熱しており火傷の恐れがあります。



### 使用上の注意

#### ●取り付けについて

- ・スイッチの取り付け、取りはずしや配線作業および、保守点検時は、必ず電源をOFFの状態で行ってください。
- ・取り付けナットの締めつけは、ラジオベンチなどによる必要以上の締めつけはしないでください。取り付けナットの破損となります。(締めつけトルクとしては 0.29 ~ 0.49N・mを定めています。)

#### ●配線について

- ・端子ははんだ端子/タブ端子(#110)共用にしています。
- ・配線は、印加電圧・通電電流に適した電線サイズ(導体サイズ0.5~0.75mm<sup>2</sup>用)を使用してください。はんだづけは下記条件にて確実に行ってください。はんだづけが不完全な状態のまま使用されますと、リード線がはずれ、短絡の原因となります。

- ① 手はんだの場合：コテ先温度350℃以下3秒以内
- ② 自動はんだの場合：350℃ 3秒以内また、はんだづけ後1分以内は外力を加えないでください。

- ・フラックスは非腐蝕性のロジン液をご使用ください。
- ・電線被覆部がユニット部に接触しないよう配線してください。電線被覆部がユニット部に接触するような配線になる場合は、耐熱温度100℃以上の電線をご使用ください。
- ・スイッチへ配線終了後、適切な絶縁距離を確保してください。

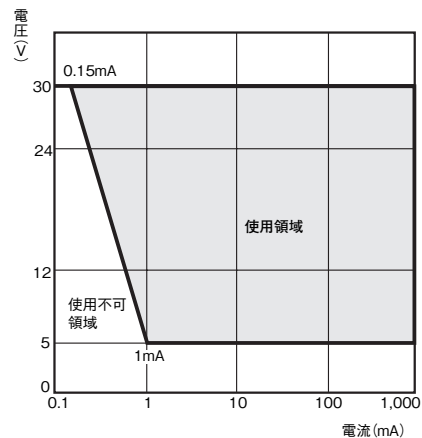
#### ●使用環境について

- ・このスイッチは屋内仕様です。屋外で使用した場合故障の原因となります。IP40タイプはほこり、金属粉、油のかかる場所でご使用の場合は、それらがスイッチ内部に入らないようにご配慮の上、ご使用ください。
  - ・IP65タイプは、パネル前面のいかなる方向から、一定時間の水の直接噴流によっても有害な影響を受けない防滴保護構造となっております。
  - ・油中、水中での使用や、常時水や油がかかる環境では使用しないでください。
- 内部に水や油が浸入し故障の原因となります。

#### ●微小負荷時の使用について

- ・開閉時に突入電流などが発生する負荷の場合は接点消耗が激しくなり寿命の低下を生じる原因となりますので、必要により接点保護回路を挿入してください。
- ・本製品は一般負荷(125V 5A、250V 3A)と微小負荷共用ですが、一般負荷を印加した後は、微小負荷では使用できません。接点表面が荒くなるため微小負荷での開閉で接触信頼性がそこなわれる場合があります。
- ・最小適用負荷は、N水準参考値としています。これは信頼水準60%(λ60)での故障水準のレベルを表しています。(JIS C5003)

$\lambda 60 = 0.5 \times 10^{-4} / \text{回}$ は信頼水準60%で  $\frac{1}{2,000,000}$  回以下の故障が推定されるということを表しています。



#### ●LEDについて

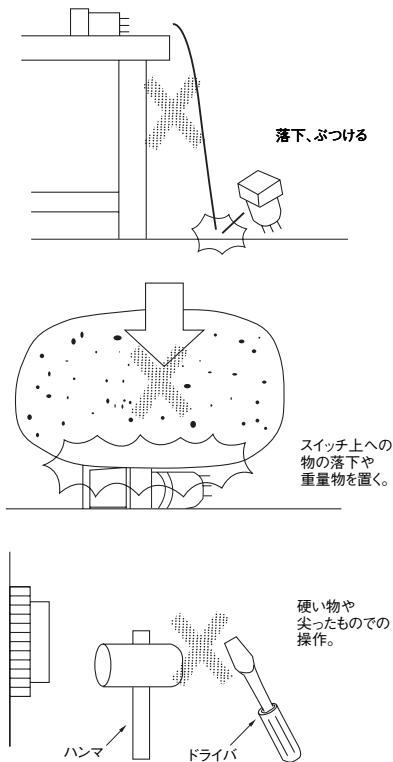
- ・下表に示すLED電流制限用抵抗を内蔵していますので、抵抗の外づけの必要はありません。

定格電圧	内蔵制限抵抗
DC 5V	赤、黄、白：300Ω 緑、青、ピュアホワイト：160Ω
AC/DC12V	赤、黄、白：1kΩ 緑、青、ピュアホワイト：910Ω
AC/DC24V	2.4kΩ

#### ●その他

- ・IP65タイプで用いているゴムの材質はNBRです。一般に使用されている切削油、冷却油にて評価しておりますが、油の種類によっては浸透性が異なり、使用できない場合がありますのでお問い合わせください。
- ・スイッチの耐久性は開閉条件により大きく異なります。スイッチの使用にあたっては必ず実使用条件にて実機確認を行い、性能上問題のない開閉回数にてご使用ください。性能の劣化した状態で引き続きご使用されますと、最終的には回路間の絶縁不良やスイッチ自体の焼損などの原因となります。
- ・パネルに塗装等の外装処理を施される場合、指定のパネル加工寸法は、外装処理後の寸法となるように考慮してください。

- ・スイッチの構造上、激しい振動や衝撃によって動作不良や破損を生じることがあります。
- また、スイッチの多くは樹脂で構成されており、鋭利なものとの接触はスイッチに傷を生じさせます。特に操作部では傷が外見上、動作上支障をきたす恐れがあります。
- スイッチの取り扱い時において放り投げや落下はしないようご配慮ください。
- ・IP65 タイプの内部にはゴムを使用しております。このゴムを傷つけたり、異物を付着させたりしないでください。傷や異物があると防水性が低下し、スイッチが正常に動作しなくなる場合があります。



## ●クイック・コネクタ配線手順

### 電線の取りつけ方

- ① 電線の被覆剥き長さは10mmにしてください。(許容範囲 10mm±1mm)
- ② より線の場合は先端を捩り、真っ直ぐにしてください。
- ③ 挿入穴横の解除ボタンを完全に押しながら挿入穴に電線を奥まで挿入してください。  
(その際、精密ドライバを使用されることをお奨めします)
- ④ 解除ボタンを離すと電線のロックが行われます。
- ⑤ ロック後、電線を少し引っ張り、抜けない事を確認してください。

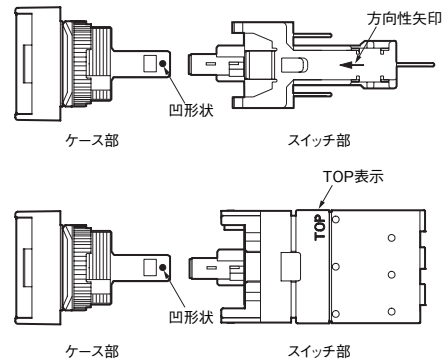
### 電線のはずし方

- ① 解除ボタンを押しながら電線を引っ張ると抜くことができます。

注. 一度ロックした電線の再挿入は、先端をカットし被覆を剥き直してお使いください。

### 注意事項

1. 取り付けパネルの厚さは0.5～3.2mmとしてください。
2. 取り付けリングの締めつけトルクは0.29～0.49N・mとしてください。
3. クイックコネクタの取り付け穴加工は、**21ページ**のとおりですが、パネルに取りつけられた状態からスイッチを取りはずすために、取り付け寸法33mm以上が必要です。指定の寸法以下での密着取り付けをされますと、スイッチ部の取りはずしができなくなりますのでご注意ください。
4. スイッチ部にケース部を取りつけする際、取り付けの方向性があります。  
ケース側の凹形状側とスイッチ部の方向性矢印側またはTOP表示側を組み合わせください。



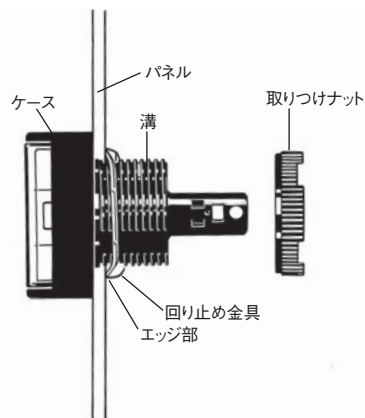
5. クイックコネクタでより線を使用される場合は先端をよってご使用ください。
6. 配線時、電線を当たりがあるまで奥へ挿入してください。また、配線後電線を引っ張って抜けないか確認されることをお奨めします。
7. 配線後、端子部に常時力が加わらないようご配慮ください。
8. 配線は、内部接続図や端子No.をご確認の上、正しく行ってください。

## ●パネル取り付けについて

本体ユニットを取り付け後、パネル裏面よりソケット部をワンタッチで取りつけてください。

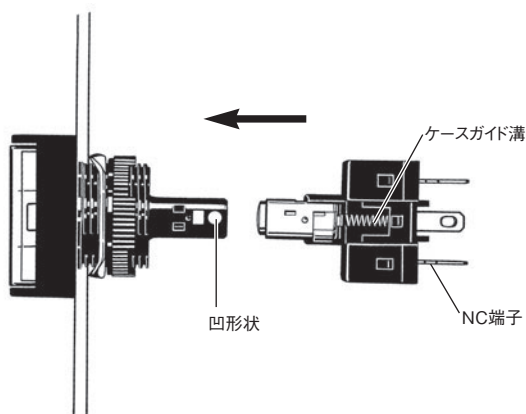
### パネルへの取り付け

- ・パネル前面より本体ユニットを挿入し端子側より回り止め金具、取り付けナットを挿入し締めつけてください。
- ・回り止め金具はケースの溝と合わせ、エッジ部がパネル側になるように挿入してください。
- ・取り付けナットの締めつけトルクは0.29～0.49N・mとしてください。



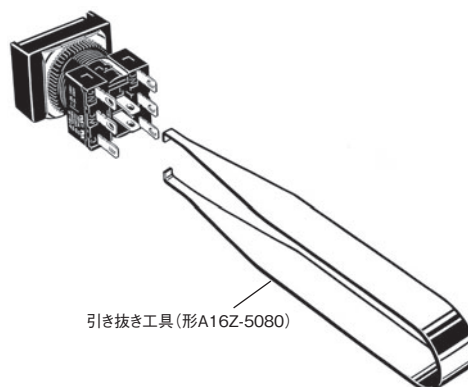
### スイッチ部の取り付け

- ・本体ユニットにスイッチ部をワンタッチで取りつけてください。
- ・本体ユニットとの組み合わせは方向性があります。下図に示すケース側の凹形状側と、スイッチ部、NC端子側のケースガイド溝とを組み合わせ「パチッ」と音がするまで押し込んでください。また、浮き上がりなどがないように確認してください。



### スイッチ部の取りはずし

- ・ケース部のスイッチホルダ部とスイッチ部の間に引き抜き工具（形A16Z-5080）を差し込んで、つまみながらまっすぐ引き抜いてください。



注. プリント基板端子については、21ページをご覧ください。

## ●彫刻文字の書き方

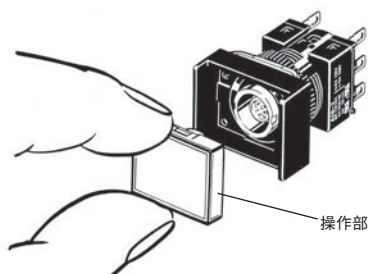
### 彫刻板への彫刻について

- ・文字の深さは0.4mm以下としてください。
- ・塗料の種類は、メラミン系、フタル酸系、アクリル系などのアルコール主成分のものをご使用ください。

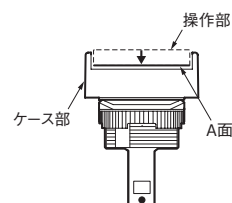
## ●操作部の取り付け、交換について

### 操作部のはずし方、取り付け方

- (1) 操作部を図のように引き抜くとはずれます。手ではずしにくい時は操作部引き抜き工具(形A3PJ-5080)をご使用ください。



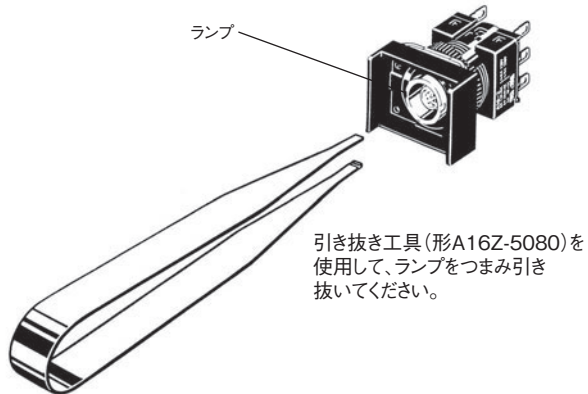
- (2) 操作部をケース部に取りつける際は、操作部全面を下図に示すケース部のA面まで押し込んで取りつけてください。





## ランプ部のはずし方

## (1) 操作部側からはずす場合

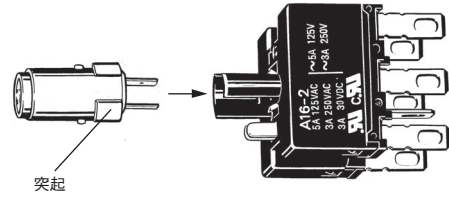


## (2) スイッチ部側からはずす場合

スイッチ部を引き抜き工具(形A16Z-5080)ではずせば手でランプをはずせます。

## ランプ部の取り付け方

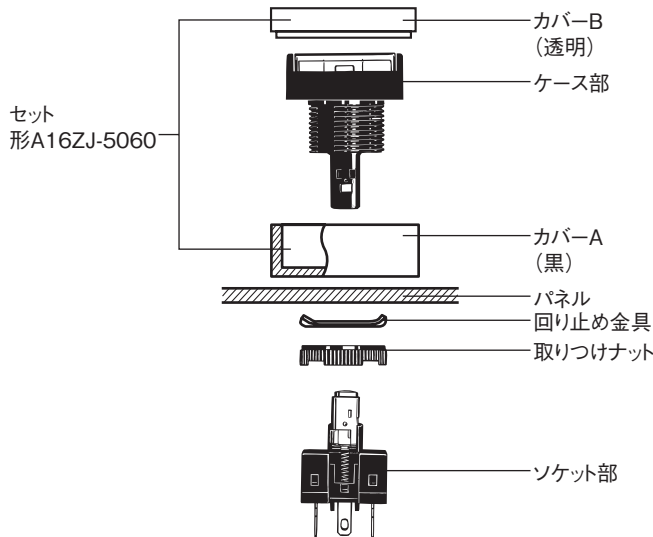
・図の様に方向性があります。ランプ部の突起とケース部の幅の小さいガイドが合うように挿入してください。



・また、引き抜き工具(形A16Z-5080)を使用すれば、操作部側からもランプを取りつけることができます。

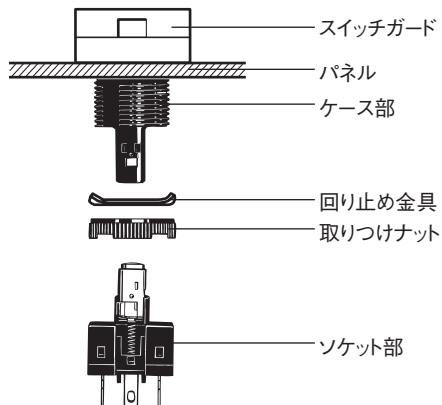
②ランプのはずし方の方法と逆の手順で取り付けられます。

## 形A16Z 防塵カバー取り扱い方法



1. 防塵カバー AとBとを分離する。
  2. ケース部をカバー Aに挿入する。
  3. 2の状態パネルへ挿入する。
  4. パネル裏面より、回り止め金具を取り付け、取り付けナットで締めつける。
  5. カバー Aにカバー Bを挿入する全周が、カバー Aと密着するようにカバー Bの上面4辺を押える。
  6. ソケット部をケース部へ取り付ける。
- 注. 取り付けパネルの板厚は0.5~2mmにしてください。

## 形A16Z スイッチガード取り扱い方法



1. ケース部をスイッチガードに挿入する。
  2. 1の状態パネルへ挿入する。
  3. パネル裏面より、回り止め金具を取り付け、取り付けナットで締めつける。
  4. ソケット部をケース部へ取り付ける。
- 注. 取り付けパネルの板厚は0.5~2mmにしてください。

## オムロン商品ご購入のお客様へ

### ご注文に際してのご承諾事項

平素はオムロン商品をご愛用いただき誠にありがとうございます。  
さて本カタログにより当社制御機器商品(以下当社商品といいます)をご注文いただく際、見積書、契約書、仕様書などに特記事項のない場合には、次の適合用途の条件、保証内容等を適用いたします。下記内容をご確認いただき、ご承諾のうえご注文ください。

#### 1. 保証内容

##### 保証期間

当社商品の保証期間は、ご購入後またはご指定の場所に納入後1年といたします。

##### 保証範囲

上記保証期間中に当社側の責により当社商品に故障を生じた場合は、代替品の提供または故障品の修理対応を、製品の購入場所において無償で実施いたします。

ただし、故障の原因が次に該当する場合は、この保証の対象範囲から除外いたします。

- 本カタログまたは仕様書などに記載されている以外の条件・環境・取り扱いならびにご使用による場合
  - 当社商品以外の原因の場合
  - 当社以外による改造または修理による場合
  - 当社商品本来の使い方以外の使用による場合
  - 当社出荷当時の科学・技術の水準では予見できなかった場合
  - その他、天災、災害など当社側の責ではない原因による場合
- なお、ここでの保証は、当社商品単体の保証を意味するもので、当社商品の故障により誘発される損害は保証の対象から除かれるものとします。

#### 2. 責任の制限

当社商品に起因して生じた特別損害、間接損害、または消極損害に関しては、当社はいかなる場合も責任を負いません。

プログラミング可能な当社商品については当社以外の者が行ったプログラム、またはそれにより生じた結果について当社は責任を負いません。

#### 3. 適合用途の条件

当社商品を他の商品と組み合わせて使用される場合、お客様が適合すべき規格・法規または規制をご確認ください。

また、お客様が使用されるシステム、機械、装置への当社商品の適合性は、お客様自身でご確認ください。

これらを実施されない場合は、当社は当社商品の適合性について責任を負いません。

下記用途に使用される場合、当社営業担当者までご相談のうえ仕様書などによりご確認いただくとともに、定格・性能に対し余裕を持った使い方や、万一故障があっても危険を最小にする安全回路などの安全対策を講じてください。

- 屋外の用途、潜在的な化学的汚染あるいは電気的妨害を被る用途または本カタログに記載のない条件や環境での使用
- 原子力制御設備、焼却設備、鉄道・航空・車両設備、医用機械、娯楽機械、安全装置、および行政機関や個別業界の規制に従う設備
- 人命や財産に危険が及ぶシステム・機械・装置
- ガス、水道、電気の供給システムや24時間連続運転システムなど高い信頼性が必要な設備

e) その他、上記a)～d)に準ずる、高度な安全性が必要とされる用途  
お客様が当社商品を人命や財産に重大な危険を及ぼすような用途に使用される場合には、システム全体として危険を知らせたり、冗長設計により必要な安全性を確保できるよう設計されていること、および当社商品が全体の中で意図した用途に対して適切に配電・設置されていることを必ず事前に確認してください。

本カタログに記載されているアプリケーション事例は参考用ですので、ご採用に際しては機器・装置の機能や安全性をご確認のうえ、ご使用ください。

当社商品が正しく使用されずお客様または第三者に不測の損害が生じることがないように使用上の禁止事項および注意事項をすべてご理解のうえ守ってください。

#### 4. 仕様の変更

本カタログ記載の商品の仕様および付属品は改善またはその他の事由により、必要に応じて、変更する場合があります。

当社営業担当者までご相談のうえ当社商品の実際の仕様をご確認ください。

#### 5. サービスの範囲

当社商品の価格には、技術者派遣などのサービス費用は含まれておりません。

お客様のご要望がございましたら、当社営業担当者までご相談ください。

#### 6. 価格

本カタログに記載の標準価格はあくまでも参考であり、確定されたユーザ購入価格を表示したものではありません。

また、消費税は含まれておりません。

#### 7. 適用範囲

以上の内容は、日本国内での取引および使用を前提としております。

日本国外での取引および使用に関しては、当社営業担当者までご相談ください。

本誌には主に機種のご選定に必要な内容を掲載し、ご使用上の注意事項等は掲載しておりません。

ご使用上の注意事項等、ご使用の際に必要な内容については、必ずユーザーズマニュアルをお読みください。

本製品の内、外国為替及び外国貿易法に定める輸出許可、承認対象貨物(又は技術)に該当するものを輸出(又は非住居者に提供)する場合は同法に基づく輸出許可、承認(又は役務取引許可)が必要です。

## オムロン株式会社 インダストリアルオートメーションビジネスカンパニー

### お問い合わせ先

カスタマサポートセンタ

クイック オムロン  
**0120-919-066**

携帯電話・PHSなどではご利用いただけませんので、その場合は下記電話番号へおかけください。

電話 **055-982-5015**(通話料がかかります)

#### 【技術のお問い合わせ時間】

営業時間: 8:00 ~ 21:00

営業日: 365日

#### 【営業のお問い合わせ時間】

営業時間: 9:00 ~ 12:00/13:00 ~ 17:30(土・日・祝祭日は休業)

営業日: 土・日・祝祭日/春期・夏期・年末年始休暇を除く

FAXによるお問い合わせは下記をご利用ください。

カスタマサポートセンタ お客様相談室 FAX 055-982-5051

その他のお問い合わせ先

納期・価格・修理・サンプル・仕様書は貴社のお取引先、または貴社担当オムロン営業員にご相談ください。

オムロン制御機器の最新情報をご覧ください。

[www.fa.omron.co.jp](http://www.fa.omron.co.jp)

緊急時のご購入にもご利用ください。