

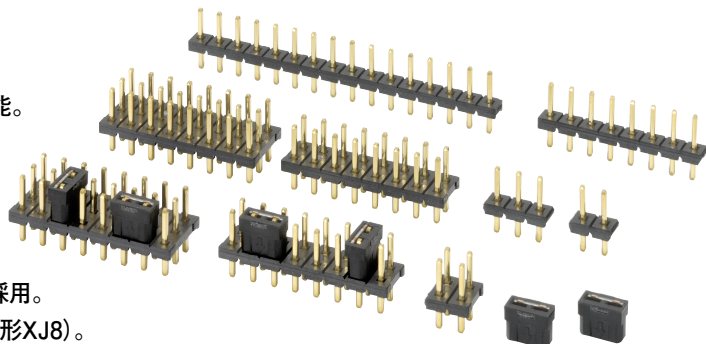
形 XJ8/XG8S/XG8T

短絡コネクタ

CSM_XJ8_DS_J_1_6

ロープロファイル、エコノミータイプの回路切替用コネクタ

- 基板上的高さ5.8mm(形XJ8)、6.8mm(形XG8S/T)とロープロファイルを実現。
- 2.54mmグリッドの高密度実装形で縦横両方向の使用が可能。
- 1列から3列までのラインアップ。
- スルーホール径φ0.8に対応。
- 挿入し易く、抜けにくい構造。
- 接触信頼性の高い2点接触構造。
- 薄形プラグハウジング(形XJ8)は耐熱性に優れたPPS樹脂を採用。
- UL規格(ファイルNo.E103202)認定品を標準品にしています(形XJ8)。



短絡コネクタ

RoHS適合

■一覧表

形式	形XG8S	形XG8T	形XJ8B	形XJ8C	形XJ8D	形XJ8A
形状	プラグ 1列タイプ 	プラグ 2列タイプ 	プラグ 1列タイプ 	プラグ 2列タイプ 	プラグ 3列タイプ 	短絡ソケット
掲載ページ	2	3		4		5

■定格／性能

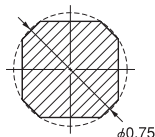
項目	仕様	金メッキ品	錫メッキ品
定格電流	2A		
定格電圧	AC300V		
接触抵抗	20mΩ以下(20mV以下、100mA以下にて)		
絶縁抵抗	10 ⁹ MΩ以上(DC500Vにて)		
耐電圧	AC750V 1min(リーク電流1mA以下)		
総合挿入力 *	1.96N以下	7.85N以下	
総合抜去力 *	0.39N以上	0.98N以上	
挿抜耐久	50回	20回	
使用周囲温度	-55~+105℃(低温にて氷結しないこと)		

* 短絡専用ソケットにて。

■材質／処理

項目	形式	形XJ8A	形XJ8B/C/D	形XG8S/T
ハウジング		ガラス入りPBT樹脂 (UL94V-0)/黒色・ナチュラル	ガラス入りPPS樹脂 (UL94V-0)/黒色	ガラス入りPBT樹脂 (UL94V-0)/黒色
コンタクト		りん青銅/ニッケル下地 金メッキ(0.15μm)	黄銅/ニッケル下地 金メッキ(0.15μm)	黄銅/ニッケル下地 金メッキ(0.15μm)
		りん青銅/ニッケル下地 錫メッキ(2.0μm)	—	黄銅/ニッケル下地 錫メッキ(2.0μm)

■端子断面図



形XJ8A 短絡ソケット

■外形寸法

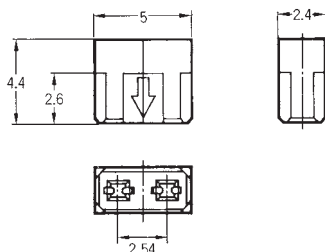
(単位:mm)

●短絡ソケット

形XJ8A-0211(金メッキ・黒色)

形XJ8A-0241(錫メッキ・黒色)

形XJ8A-0214(金メッキ・ナチュラル)



■種類

(◎印の機種は標準在庫機種です。)

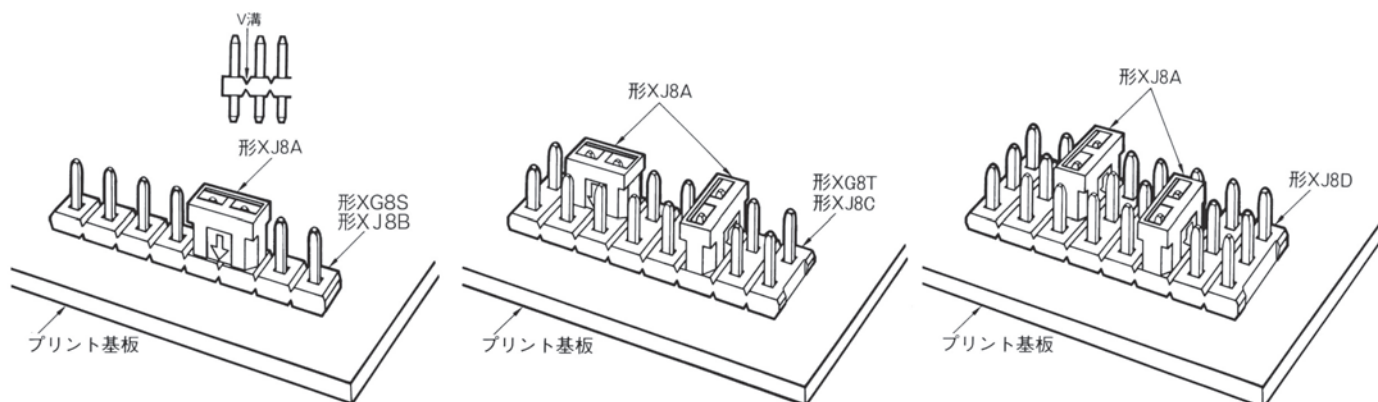
形状				最小梱包単位 (個)
	メッキ仕様	ハウジング色	形式	
極数 2	金メッキ	黒色	◎形XJ8A-0211	100
	錫メッキ	黒色	◎形XJ8A-0241	
	金メッキ	ナチュラル	◎形XJ8A-0214	

■正しくお使いください

使用上の注意

- ・プラグはV溝にそって簡単にカットすることができます。
- ・短絡ソケットは、図のように矢印を下に向けて挿入してください。

実装例



●自動はんだづけ条件(噴流式)について

- (1) はんだ温度 $250 \pm 5^{\circ}\text{C}$
- (2) 連続はんだ時間 5 ± 1 秒以内

■ご注文の手引き

標準以外の極数をご希望の場合はお問い合わせください。

形 XJ8B/XJ8C/XJ8D 短絡専用プラグ (ロープロファイル)

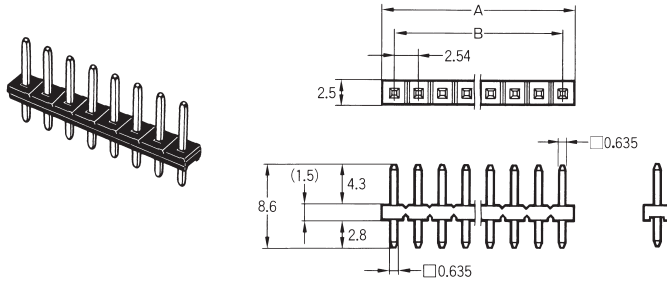
(1列タイプ) (2列タイプ) (3列タイプ)

■外形寸法

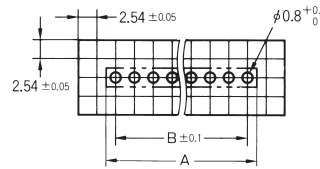
(単位:mm)

XJ8B / XJ8C / XJ8D

1列タイプ/形XJ8B-□□11



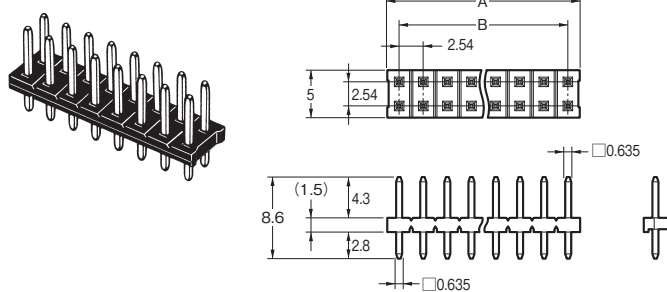
プリント基板加工寸法 (BOTTOM VIEW)



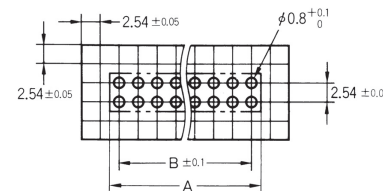
寸法表

極数	A	B
2	5.1	2.54
3	7.6	5.08
4	10.2	7.62
5	12.7	10.16
6	15.2	12.70
7	17.8	15.24
8	20.3	17.78
9	22.9	20.32
12	30.5	27.94
14	35.6	33.02
16	40.6	38.10

2列タイプ/形XJ8C-□□11



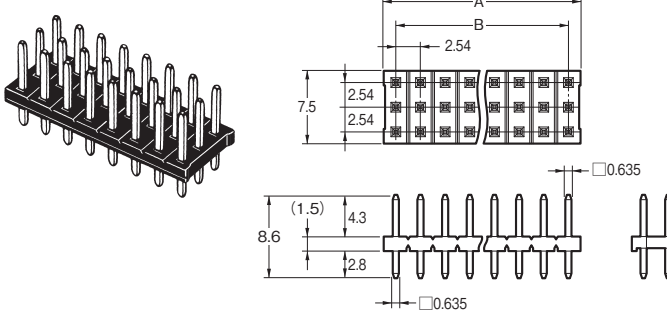
プリント基板加工寸法 (BOTTOM VIEW)



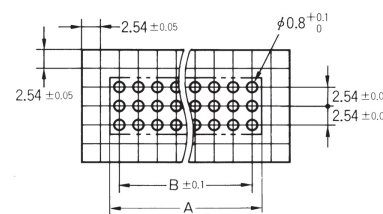
寸法表

極数	A	B
2	2.5	—
4	5.1	2.54
6	7.6	5.08
8	10.2	7.62
10	12.7	10.16
12	15.2	12.70
14	17.8	15.24
16	20.3	17.78

3列タイプ/形XJ8D-□□11



プリント基板加工寸法 (BOTTOM VIEW)



寸法表

極数	A	B
3	2.5	—
6	5.1	2.54
9	7.6	5.08
12	10.2	7.62
15	12.7	10.16
18	15.2	12.70
21	17.8	15.24
24	20.3	17.78

■種類

(◎印の機種は標準在庫機種です。無印(受注生産機種)の納期についてはお取引先商社にお問い合わせください。)

1列タイプ		2列タイプ		3列タイプ		最小梱包単位 (個)
極数	形式 (金メッキ)	極数	形式 (金メッキ)	極数	形式 (金メッキ)	
2	◎形XJ8B-0211	2	◎形XJ8C-0211	3	◎形XJ8D-0311	100
3	◎形XJ8B-0311	4	◎形XJ8C-0411	6	◎形XJ8D-0611	
4	◎形XJ8B-0411	6	◎形XJ8C-0611	9	◎形XJ8D-0911	
5	◎形XJ8B-0511	8	◎形XJ8C-0811	12	◎形XJ8D-1211	
6	◎形XJ8B-0611	10	◎形XJ8C-1011	15	◎形XJ8D-1511	
7	形XJ8B-0711	12	◎形XJ8C-1211	18	◎形XJ8D-1811	
8	◎形XJ8B-0811	14	◎形XJ8C-1411	21	◎形XJ8D-2111	
9	形XJ8B-0911	16	◎形XJ8C-1611	24	◎形XJ8D-2411	
12	形XJ8B-1211					
14	形XJ8B-1411					
16	◎形XJ8B-1611					